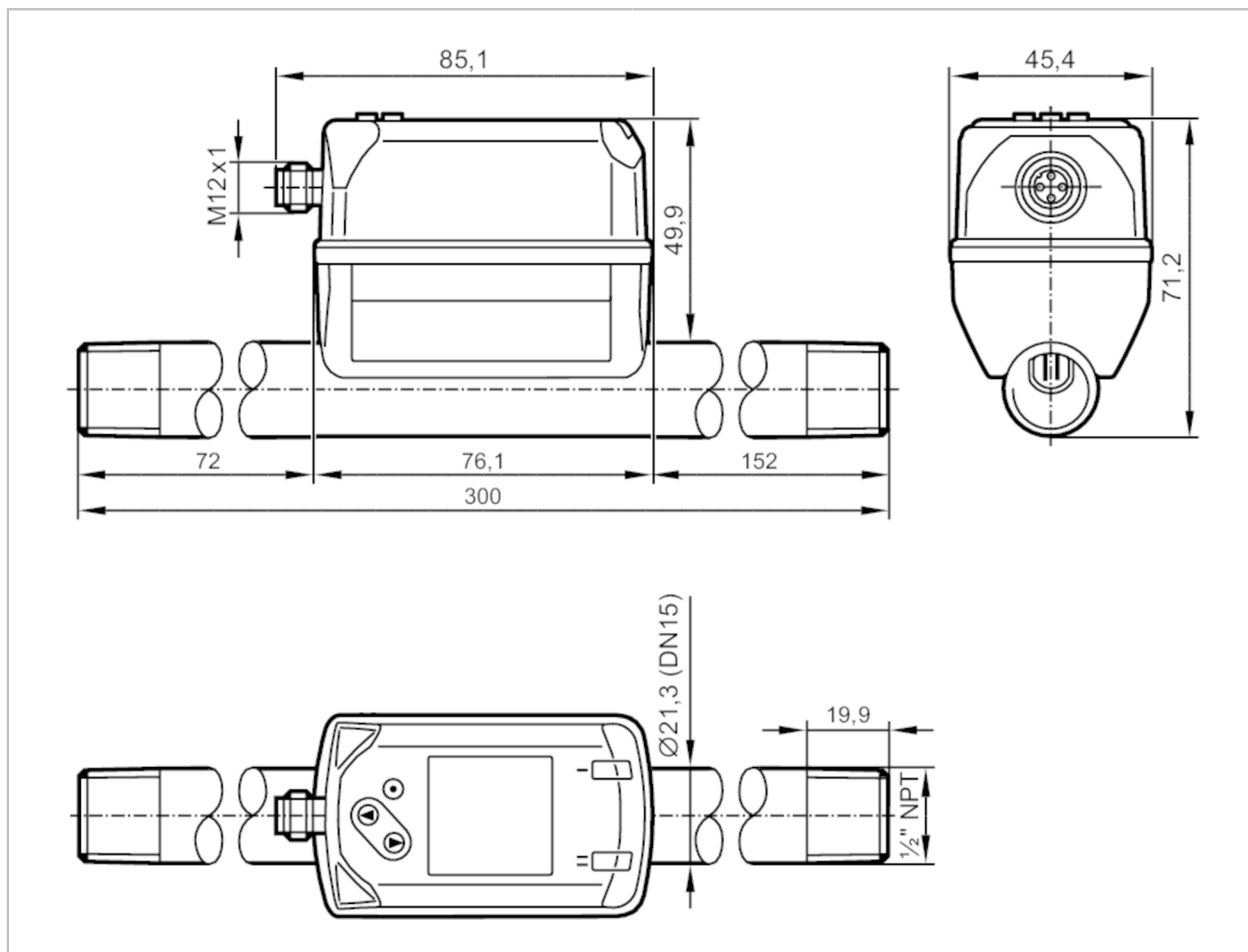


SD6601



Compteur de gaz industriel

SDN12DGXFRKG/US-100



Caractéristiques du produit

Nombre des entrées et sorties	Nombre des sorties numériques: 2; Nombre des sorties analogiques: 1		
Etendue de mesure	8...2648 scfh	0,15...44,15 scfm	1...327,4 ft/s
Raccord process	taraudage 1/2" NPT filetage extérieur DN15		

Application

Application	pour les applications industrielles		
Fluides	argon (Ar); dioxyde de carbone (CO ₂); azote (N ₂); air comprimé		
Température du fluide [°F]	14...140		
Pression d'éclatement min. [psi]	928		
Tenue en pression [psi]	232		
PMSA pour des applications selon NEC [bar]	9,7		

Données électriques

Tension d'alimentation [V]	18...30 DC; (selon TBTS/TBTP)		
Consommation [mA]	< 80		

SD6601



Compteur de gaz industriel

SDN12DGXFRKG/US-100

Classe de protection	III
Protection inversion de polarité	oui
Retard à la disponibilité [s]	1

Entrées/sorties

Nombre des entrées et sorties	Nombre des sorties numériques: 2; Nombre des sorties analogiques: 1
-------------------------------	---

Entrées

Entrées	remise à zéro du compteur
---------	---------------------------

Sorties

Sortie signal	signal de commutation; signal analogique; signal d'impulsion; IO-Link; (configurable)
Technologie	PNP/NPN
Nombre des sorties numériques	2
Fonction de sortie	normalement ouvert / fermé; (paramétrage)
Chute de tension max. sortie de commutation DC [V]	2,5
Courant de sortie (au maintien) de la sortie de commutation DC [mA]	150; (par sortie)
Nombre des sorties analogiques	1
Sortie analogique (courant) [mA]	4...20; (possibilité de mise à l'échelle)
Charge maxi [Ω]	500
Sortie d'impulsions	compteur totalisateur de la consommation
Protection courts-circuits	oui
Version protection courts-circuits	pulsé
Protection surcharges	oui

Etendue de mesure / plage de réglage

Etendue de mesure	8...2648 scfh	0,15...44,15 scfm	1...327,4 ft/s
Plage d'affichage	0...3178 scfh	0...52,95 scfm	0...393 ft/s
Résolution	2 scfh	0,05 scfm	0,2 ft/s
Point de consigne haut SP	23...2648 scfh	0,38...44,13 scfm	2,8...327,3 ft/s
Point de consigne bas rP	10...2635 scfh	0,16...43,91 scfm	1,2...325,7 ft/s
Valeur minimum de la sortie analogique ASP	0...2119 scfh	0...35,31 scfm	0...261,9 ft/s
Valeur maximum de la sortie analogique AEP	530...2649 scfh	8,83...44,14 scfm	65,5...327,4 ft/s
Suppression de faibles débits LFC	3...28 scfh	0,05...0,47 scfm	0,4...3,5 ft/s
En pas de	1 scfh	0,01 scfm	0,1 ft/s

Contrôle de pression

Etendue de mesure [psi]	-15...232
Plage d'affichage [psi]	-15...290
Résolution [psi]	1
Point de consigne haut SP [psi]	-13...232
Point de consigne bas rP [psi]	-15...231

SD6601



Compteur de gaz industriel

SDN12DGXFRKG/US-100

Sortie analogique/valeur min [psi]		-15...186
Sortie analogique/valeur max [psi]		32...232
En pas de [psi]		1
Surveillance du débit		
Etendue de mesure	0...100000000 m ³	0...353146667,2 scf
Plage d'affichage	0...100000000 m ³	0...353146667,2 scf
Point de consigne haut SP	0,001...10000000 m ³	0,05...353146667,2 scf
Valeur de l'impulsion	0,001...10000000 m ³	0,05...353146667,2 scf
En pas de	0,0001 m ³	0,005 scf
Durée d'impulsions [s]		0,002...2
Surveillance de la température		
Etendue de mesure	-10...60 °C	14...140 °F
Plage d'affichage	-24...74 °C	-11,2...165,2 °F
Résolution	0,2 °C	0,5 °F
Point de consigne haut SP	-9,7...60 °C	14,6...140 °F
Point de consigne bas rP	-10...59,7 °C	14...139,4 °F
Sortie analogique/valeur min	-10...46 °C	14...114,8 °F
Sortie analogique/valeur max	4...60 °C	39,2...140 °F
En pas de	0,1 °C	0,1 °F
Exactitude / déviations		
Coefficient de température [1/K]		± 0,07 % MW
Précision (dans la plage de mesure)		± (6 % MW + 0,6 % MEW)
Répétabilité		± (0,4 % MW + 0,1 % MEW)
Contrôle de pression		
Répétabilité [% de la valeur finale]		± 0,2
Exactitude type [% de la valeur finale]		< ± 0,5; (BFSL = Best Fit Straight Line (réglage de la valeur minimale))
Meilleur CT du gain [% MEW / 10 K]		± 0,3
Meilleur CT du point zéro [% MEW / 10 K]		± 0,1
Surveillance de la température		
Précision [K]		± 0,5; (en cas d'écoulement dans les limites de mesure du débit permises)
Temps de réponse		
Temps de réponse [s]		0,1; (dAP = 0)
Amortissement valeur process dAP [s]		0...5
Contrôle de pression		
Temps de réponse [s]		0,05
Surveillance de la température		
Temps de réponse dynamique T05 / T09 [s]		T09 = 0,5

SD6601



Compteur de gaz industriel

SDN12DGXFRKG/US-100

Logiciel / programmation	
Possibilités de paramétrage	hystérésis / fenêtre; normalement ouvert / fermé; sortie courant/impulsion; afficheur orientable / désactivable; Unité d'affichage; totalisateur
Interfaces	
Interface de communication	IO-Link
Type de transmission	COM2 (38,4 kBaud)
Révision IO-Link	1.1
Standard SDCI	IEC 61131-9 CDV
Profils	Common - I&D Identification and Diagnosis Function Measurement data, standard resolution
Mode SIO	oui
Type de port maître requis	A
Données process analogiques	8
Données process TOR	2
Temps de cycle de process min. [ms]	7,2
DeviceID supportés	Mode de fonctionnement default DeviceID 865
Conditions d'utilisation	
Température ambiante [°F]	32...140
Température de stockage [°F]	-4...185
Humidité relative de l'air max. [%]	90
Indice de protection	IP 65; IP 67
Tests / homologations	
CEM	DIN EN 60947-5-9
Tenue aux vibrations	DIN EN 68000-2-6 5 g (10...2000 Hz)
MTTF [Années]	183
Homologation UL	N° d'agrément UL I012 Numéro de fichier UL E174189
Directive relative aux équipements sous pression	règles de l'art; utilisable pour les gaz inertes du groupe de fluides 2
Données mécaniques	
Poids [g]	742,5
Boîtier	rectangulaire
Dimensions [mm]	300 x 45,4 x 71,2
Matières	PBT+PC-GF30; PPS GF40; inox (1.4301/304); inox (1.4305/303); acier (1.5523) galvanisé; CW614N (laiton / 2.0401); FKM
Matières en contact avec le fluide	inox (1.4301/304); inox (1.4305/303); FKM; céramique vitrifié; PPS GF40; Al2O3 (céramique); acrylate
Raccord process	taroudage 1/2" NPT filetage extérieur DN15
Afficheurs / éléments de service	
Indication	affichage couleur 1,44", 128 x 128 pixels 2 x LED, jaune

SD6601



Compteur de gaz industriel

SDN12DGXFRKG/US-100

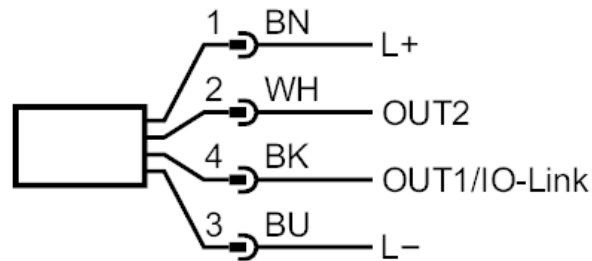
Remarques	
Remarques	MW = Valeur mesurée
	MEW = valeur finale de l'étendue de mesure
	Conditions normalisées : 1013,25 mbar / 15 °C / 0 % d'humidité relative
	Pour des informations sur l'installation et l'exploitation voir la notice d'utilisation.
Unité d'emballage	1 pièces

Raccordement électrique

Connecteur: 1 x M12; codage: A



Raccordement



- OUT1/IO-Link: sortie de commutation débit
sortie de commutation température
sortie de commutation pression
Sortie d'impulsions compteur totalisateur
sortie signal Compteurs afficheurs avec présélection
- OUT2/InD: sortie de commutation débit
sortie de commutation température
sortie de commutation pression
sortie analogique débit
sortie analogique température
sortie analogique pression
sortie signal Compteurs afficheurs avec présélection
Sortie d'impulsions compteur totalisateur
entrée remise à zéro du compteur