

MERKMALE

- **Anwendung:**
Industrie
- **Voller Anschluss**
- **Anschlussoptionen:**
FXF
- **Verchromte
Messingkugel für
eine längere
Lebensdauer des
Spüllochs**
- **Silikonfreies
Schmiermittel auf
allen Dichtungen**

RS Pro Messing- Hochdruckkugelventil 1 in BSPP 2-polig

RS Best.-Nr. 733-5182



Professionelle Produkte von RS bieten Ihnen hochwertige Teile in allen Produktkategorien. Unsere Produktpalette wurde von

Ingenieuren getestet und bietet eine vergleichbare Qualität wie die führenden Marken, ohne einen Premium-Preis zu zahlen.

Produktbeschreibung

Manuelle Messingkugelventile der Serie RS Pro. Manuelle Kugelventile werden verwendet, um Absperrventile zu betätigen, die den Wasserfluss und den Druck steuern. Diese Kugelventile aus Messing mit Vierteldrehung haben einen Hebelgriff und sind für Hochtemperatur-Warmwasseranwendungen in Haushalt, Gewerbe und Industrie geeignet.

Erhältlich in einer Vielzahl von Größen:

733-5170 - Industrie-Kugelventil, Hebel 1/2 Zoll

733-5189 - Industrie-Kugelventil, Hebel 3/4 Zoll

733-5182 - Industrie-Kugelventil, Hebel 1 Zoll

733-5186 - Industrie-Kugelventil, Hebel 1-1/4 Zoll

733-5195 - Industrie-Kugelventil, Hebel 1-1/2 Zoll

733-5198 - Industrie-Kugelventil, Hebel 2 Zoll

Allgemeine Spezifikationen

Gewindeanschluss	1 Zoll BSPP
Befestigungstyp	Mit Gewinde
Gehäusematerial	Messing
Gewindegröße	1in
Sicher für den Einsatz mit	Luft, Öl, Dampf, Wasser
Typ	2-polig
Anwendung	Heizsysteme; Wasseraufbereitung; Flüssigkeitsstromkontrolle

Mechanische Spezifikationen

Anschlussgröße	25.4mm
-----------------------	--------

Betriebsumgebungsspezifikationen

Betriebstemperatur	-20 °C bis +50 °C.
---------------------------	--------------------

Maximaler Betriebsdruck	40 bar
--------------------------------	--------

Zulassungen

Konformität/Zertifizierung	GOST-R (Russland), Experten-Zusammenfassung (Russland), EAC-Konforming (Russland), UkrSepro (der USA), RoHS-konform
-----------------------------------	---

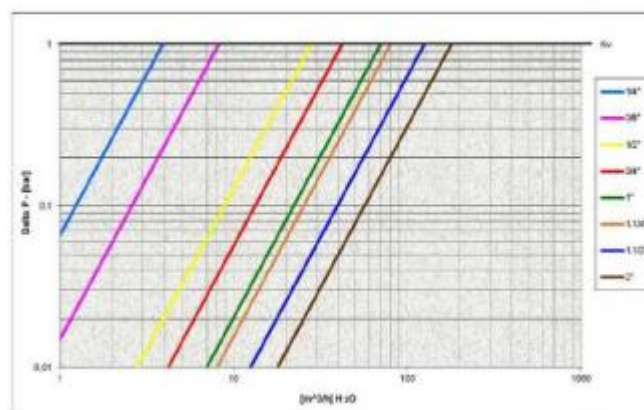


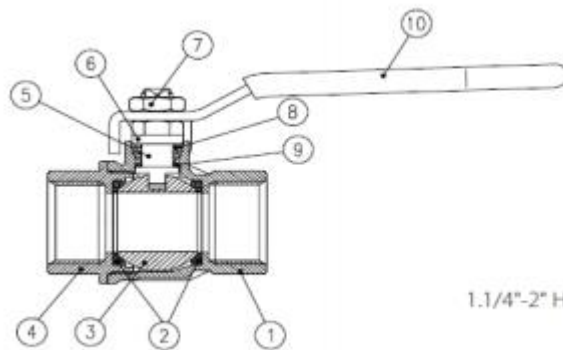
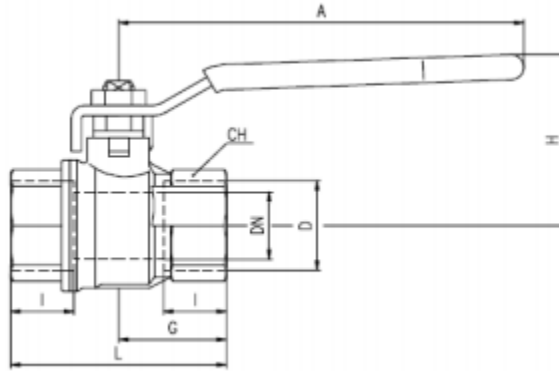


	Part Description	Q.ty	Material
1	Nickel plated body (external treatment)	1	CW617N
2	Seat	2	PTFE
3	Chrome plated ball	1	CW617N
4	Nickel plated end cap (external treatment)	1	CW617N
5	Nickel plated stem packing gland design	1	CW617N
6	Nickel plated gland nut	1	CW617N
7	Geomet® nut	1	CB4FF
8	Packing gland seal	1	PTFE
9	Washer	1	PTFE carbon filled 25%
10	Black PVC coated Geomet® steel handel	1	DD11

Code	S85B01	S85C01	S85D01	S85E01	S85F01	S85G01	S85H01	S85I01
D (Inch)	1/4	3/8	1/2	3/4	1	1 1/4	1 1/2	2
DN(mm)	8	10	15	20	25	32	40	50
l (mm)	12	12	15.5	17	21	23	23	26.5
L (mm)	45	45	59	64	81	93	102	121
G (mm)	22.5	22.5	29.5	32	40.5	46.5	51	60.5
A (mm)	82	82	100	120	120	158	158	158
H (mm)	39.5	39.5	43	50.5	54.5	76	82	89
CH(mm)	20	20	25	31	40	49	54	68.5

Pressure Drop Chart





1.1/4"-2" Hollow ball

Pressure-Temperature Chart

