



Brand of NTN Group

Données techniques

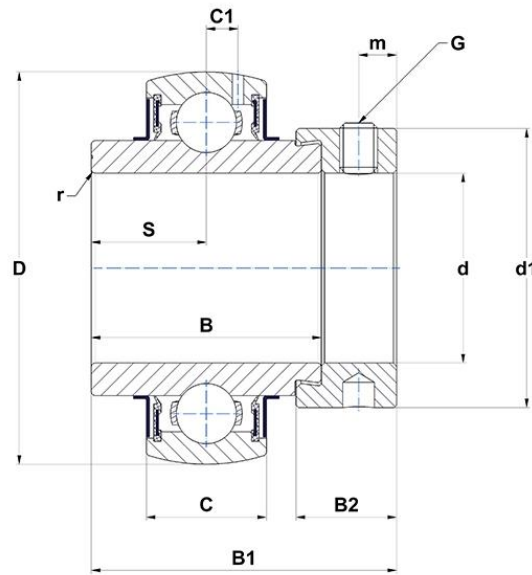
EX205-14G2

Roulements "inserts"



Diamètre extérieur sphérique, fixation par bagues excentriques, joint d'étanchéité avec bague d'étanchéité

VISUEL(S)



DEFINITION TECHNIQUE

Marque	SNR
B - Largeur Bague Intérieure	34,8 mm
B1 - Largeur total Bague Intérieure	44,3 mm
B2 - Largeur collier excentrique / écrou	13,5 mm
C - Largeur Bague Extérieure	17 mm
C1 - Distance centre BE / centre zone de lubrification	4,3 mm
d - Diamètre arbre	22,225 mm
d1 - Diamètre extérieur du collier excentrique / écrou du manchon	37,4 mm



NTN Europe

1 rue des Usines · BP 2017 · 74010 Annecy Cedex · France · Tel. +33 (0)4 50 65 30 00
 S.A. au capital de 322 639 919 € · RCS ANNECY B 325 821 072 · Id. Fiscale : FR 48 325 821 072
 SIRET 325 821 072 00015 · Code APE 2815 Z · Code NACE 28.15

DEFINITION TECHNIQUE

D - Diamètre extérieur BE	52 mm
G - Taille vis de blocage	1/4-28UNF
m - Distance vis de blocage	5 mm
r - Rayon Bague Intérieure	0.6
S - Distance face / centre du palier	17,4 mm
f0 - Facteur	14
SW - Taille clé	3,175 mm

PERFORMANCE PRODUIT

C - Capacité de charge dynamique	14000000 mN
C0 - Capacité de charge statique	7880000 mN
Température min de fonctionnement	253,15 °K
Température max de fonctionnement	373,15 °K

AUTRES FONCTIONNALITES

Masse	0,25 kg
Couple de serrage recommandé pour la vis de blocage	3.7 N-m

FREQUENCES ROULEMENT

BPFO - Fréquence de passage sur bague extérieure (60 tr/min)	3.58178020565553 Hz
BPFI - Fréquence de passage sur bague intérieure (60 tr/min)	5.41821979434447 Hz
BSF - Fréquence de passage élément roulant (60 tr/min)	4.69673855838714 Hz
BRF - Fréquence de rotation élément roulant (60 tr/min)	2.34836927919357 Hz
FTF - Fréquence de rotation cage (60 tr/min)	0.39797557840617 Hz

