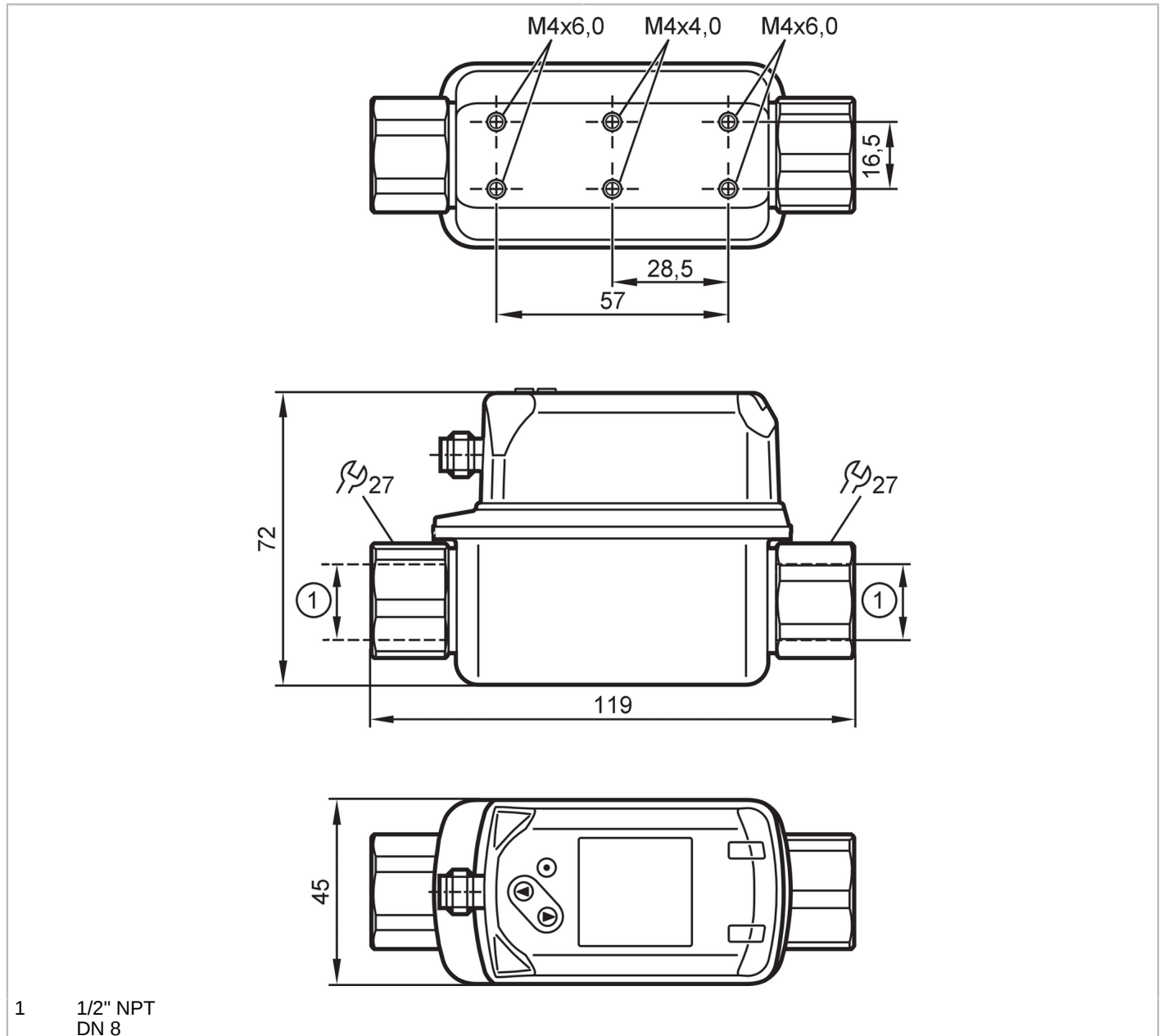


# SV4614



## Débitmètre vortex avec afficheur

SVN12XXX50KG/US-100



### Caractéristiques du produit

Nombre des entrées et sorties	Nombre des sorties analogiques: 2		
Etendue de mesure	16...317 gph	0,26...5,28 gpm	
Raccord process	tarudage 1/2" NPT tarudage DN8		

### Application

Caractéristique spécifique	contacts dorés		
Application	pour les applications industrielles		
Fluides	eau; solutions glycolées; lubrifiants		
Température du fluide [°F]	14...194		
Tenue en pression	12 bar	174 psi	1,2 MPa



## Débitmètre vortex avec afficheur

SVN12XXX50KG/US-100

Remarque sur la tenue en pression		jusqu'à 40 °C
PMSA pour des applications selon NEC	[bar]	3,9

## Données électriques

Tension d'alimentation	[V]	18...30 DC
Consommation	[mA]	< 30
Résistance d'isolation min.	[MΩ]	100; (500 V DC)
Classe de protection		III
Protection inversion de polarité		oui
Retard à la disponibilité	[s]	< 3
Principe de mesure		Vortex

## Entrées/sorties

Nombre des entrées et sorties		Nombre des sorties analogiques: 2
-------------------------------	--	-----------------------------------

## Sorties

Nombre total de sorties		2
Sortie signal		signal analogique
Nombre des sorties analogiques		2
Sortie analogique (courant)	[mA]	4...20
Charge max.	[Ω]	500
Protection courts-circuits		oui
Protection surcharges		oui

## Etendue de mesure / plage de réglage

Etendue de mesure	16...317 gph	0,26...5,28 gpm
Plage d'affichage	0...380 gph	0...6,34 gpm
Résolution	1 gph	0,02 gpm
Valeur minimum de la sortie analogique ASP	0...254 gph	0...4,22 gpm
Valeur maximum de la sortie analogique AEP	63...317 gph	1,06...5,28 gpm
En pas de	1 gph	0,02 gpm
Dynamique de mesure		1:20

## Surveillance de la température

Etendue de mesure	[°F]	14...194
Plage d'affichage	[°F]	-22...230
Résolution	[°F]	1
Point de consigne haut SP	[°F]	16...194
Point de consigne bas rP	[°F]	14...192
En pas de	[°F]	1
Point de départ fréquence FSP	[°F]	14...158
Point final fréquence FEP	[°F]	50...194



## Débitmètre vortex avec afficheur

SVN12XXX50KG/US-100

Exactitude / déviations		
Surveillance du débit		
Précision (dans la plage de mesure)		± 2 % MEW; (eau)
Répétabilité		± 0,5 % MEW
Surveillance de la température		
Précision	[K]	± 1
Temps de réponse		
Surveillance du débit		
Temps de réponse	[s]	1; (dAP = 0)
Amortissement valeur process dAP	[s]	0...5
Surveillance de la température		
Temps de réponse dynamique T05 / T09	[s]	T09 = 6
Logiciel / programmation		
Possibilités de paramétrage		Amortissement sortie analogique dAA; Unité d'affichage
Conditions d'utilisation		
Température ambiante	[°F]	32...140
Remarque sur la température ambiante		température du fluide < 176 °F température du fluide < 194 °F: 32...122 °F
Température de stockage	[°F]	-4...176
Indice de protection		IP 65; IP 67
Tests / homologations		
CEM		DIN EN 61000-6-2 DIN EN 61000-6-3
Tenue aux chocs		DIN EN 60068-2-27 5 g (11 ms)
Tenue aux vibrations		DIN EN 60068-2-6 avec l'eau / 10...50 Hz 1 mm avec l'eau / 50...2000 Hz 2 g
MTTF	[Années]	342
Homologation UL		N° d'agrément UL I002
Directive relative aux équipements sous pression		règles de l'art; utilisable pour des fluides du groupe 2; fluides du groupe 1 sur demande
Données mécaniques		
Poids	[g]	481,5
Boîtier		rectangulaire
Dimensions	[mm]	119 x 45 x 72
Matières		inox (1.4404 / 316L); PC; PBT+PC-GF30; PPS; TPE-U
Matières en contact avec le fluide		inox (1.4404 / 316L); ETFE; PA 6T; PPS; FKM
Couple de serrage	[Nm]	30
Raccord process		taroudage 1/2" NPT taroudage DN8
Afficheurs / éléments de service		
Indication		affichage couleur 1,44", 128 x 128 pixels 2 x LED, jaune

# SV4614



## Débitmètre vortex avec afficheur

SVN12XXX50KG/US-100

### Remarques

Remarques

MW = Valeur mesurée

MEW = valeur finale de l'étendue de mesure

Unité d'emballage

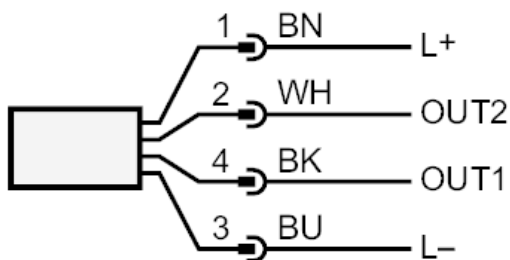
1 pièces

### Raccordement électrique

Connecteur: 1 x M12; codage: A; Contacts: doré



### Raccordement



OUT1: sortie analogique Surveillance de la température

OUT2: sortie analogique Surveillance du débit

couleurs selon DIN EN 60947-5-2

Couleurs des fils conducteurs :

BK = noir

BN = brun

BU = bleu

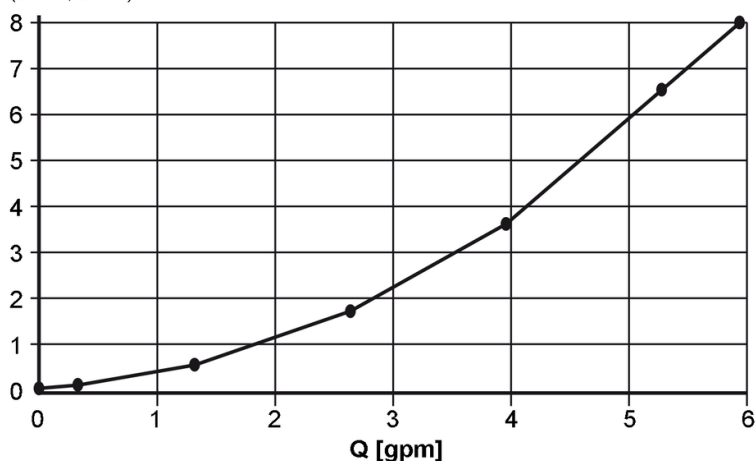
WH = blanc

### Diagrammes et courbes

Perte de pression

dP [psi]

(DN10, 25 °C)



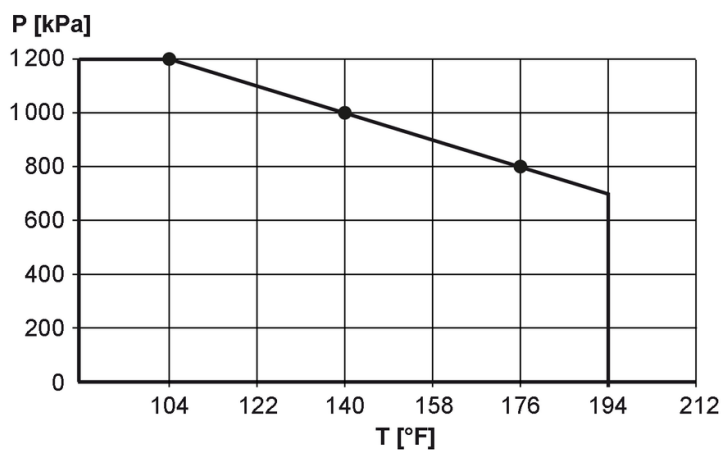
dP Perte de pression

Q débit

# SV4614

## Débitmètre vortex avec afficheur

SVN12XXX50KG/US-100



tenue en pression (bar)

