



# TiM561-2050101

TiM5xx

2D LIDAR 传感器

**SICK**  
Sensor Intelligence.



## 订购信息

类型	订货号
TiM561-2050101	1071419

其他设备规格和配件 → [www.sick.com/TiM5xx](http://www.sick.com/TiM5xx)



## 详细技术参数

### 产品特点

测量原理	HDDM <sup>+</sup>
应用领域	Outdoor
光源	红外线 (850 nm)
激光等级	1 (IEC 60825-1:2014, EN 60825-1:2014)
开启角度	水平的 270°
扫描频率	15 Hz
角度分辨率	0.33°
工作区域	0.05 m ... 10 m
保护距离	反射比为 10% 时 8 m

### 机械/电子参数

连接类型	1 x 接口“以太网”、4 针 M12 插座 1 x “电源/同步输出”接口, 5 针 M12 插头 1 x Micro-USB 插座, B 型
供电电压	9 V DC ... 28 V DC
功耗	Typ. 4 W
外壳颜色	灰色 (RAL 7032)
外壳防护等级	IP67, 仅在“Aux 接口”的塑料盖关闭时有效 (IEC 60529:1989+AMD1:1999+AMD2:2013)
防护等级	III (IEC 61140:2016-1)
重量	250 g, 无连接电缆
尺寸 (长 x 宽 x 高)	60 mm x 60 mm x 86 mm

### 性能

响应时间	Typ. 67 ms
可识别的物体形状	几乎任何形状
系统错误	± 60 mm

持续错误	< 20 mm
集成应用	测量数据输出

## 接口

Ethernet	✓, TCP/IP
USB	✓
备注	Micro-USB
功能	AUX, 参数设置
数字输入端	0
开关量输出	1 (PNP, “SYNC”/“Device Ready (设备就绪) ”)
光学信号	2 LEDs (ON, “Device Ready (设备就绪) ”)

## 环境参数

物体反射率	4 % ... 1,000 % (反色器)
电磁兼容性 (EMC)	
发射辐射	居住区 (EN 61000-6-3:2007+AMD:A1:2011)
电磁抗扰度	工业环境 (EN 61000-6-2:2005)
抗振动	
正弦共振扫描	10 Hz ... 1,000 Hz <sup>1)</sup>
正弦测试	10 Hz ... 500 Hz, 5 g, 10 个频率周期 <sup>1)</sup>
噪声测试	10 Hz ... 250 Hz, 4.42 g RMS, 5 h <sup>2)</sup>
抗冲击能力	50 g, 11 ms, ± 3 次一次性冲击/轴 <sup>3)</sup> 25 g, 6 ms, ± 1,000 次持续冲击/轴 <sup>3)</sup> 50 g, 3 ms, ± 5,000 次持续冲击/轴 <sup>3)</sup>
工作环境温度	-25 °C ... +50 °C <sup>4)</sup>
储存温度范围	-40 °C ... +75 °C <sup>4)</sup>
温度变化	-25 °C ... +50 °C, 10 次循环 <sup>5)</sup>
湿度, 热量	+25 °C ... +55 °C, 95 % rF, 6 次循环 <sup>6)</sup>
允许相对湿度	≤ 95 %, 非冷凝 <sup>6)</sup>
抗环境光能力	80,000 lx

- <sup>1)</sup> IEC 60068-2-6:2007.  
<sup>2)</sup> IEC 60068-2-64:2008.  
<sup>3)</sup> IEC 60068-2-27:2008.  
<sup>4)</sup> IEC 60068-2-14:2009.  
<sup>5)</sup> EN 60068-2-14:2009.  
<sup>6)</sup> EN 60068-2-30:2005.

## 常规说明

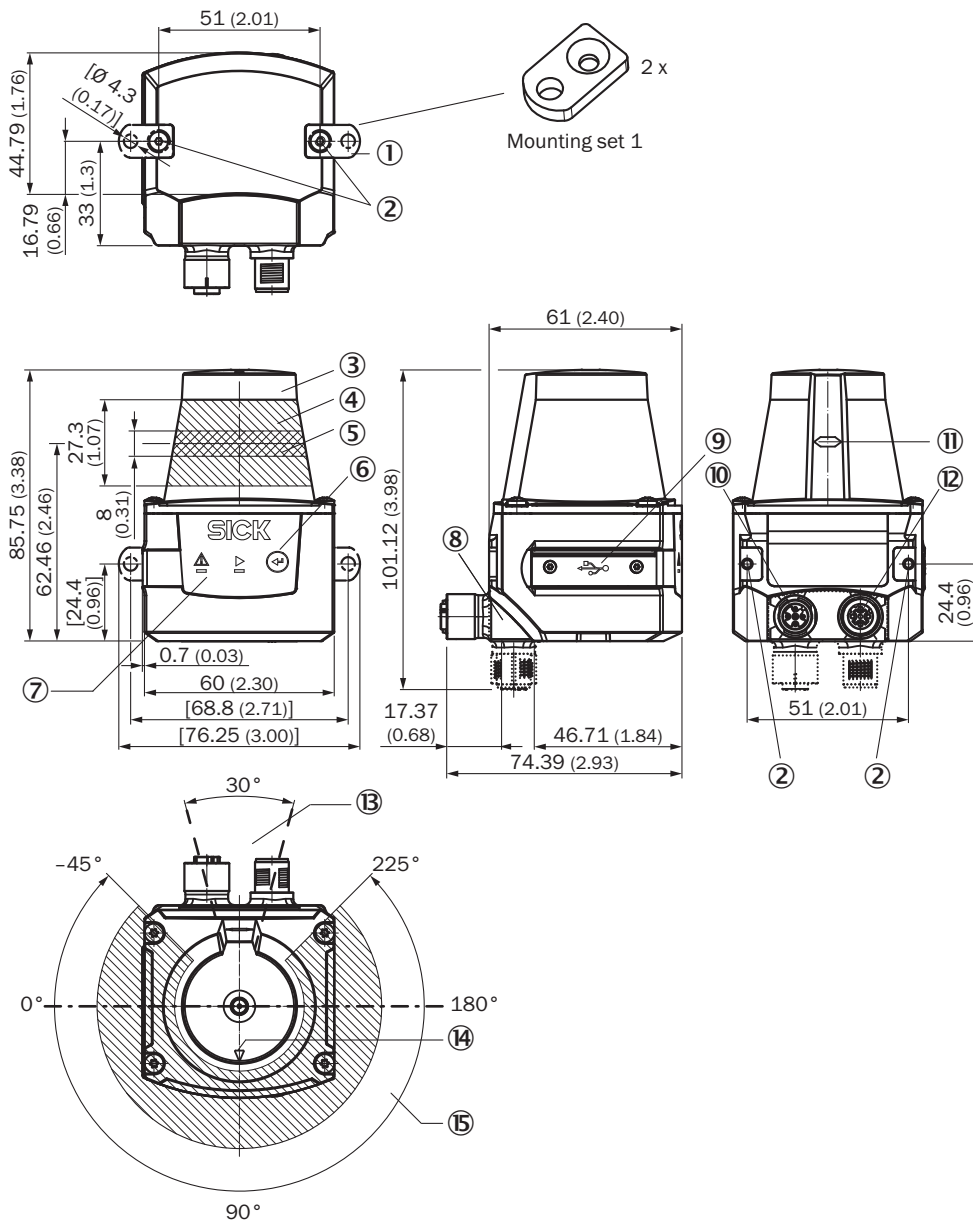
使用提示	根据当前有效的机器安全标准, 该传感器并非是一种安全装置。
------	-------------------------------

## 分类

ECl@ss 5.0	27270990
ECl@ss 5.1.4	27270990
ECl@ss 6.0	27270913
ECl@ss 6.2	27270913

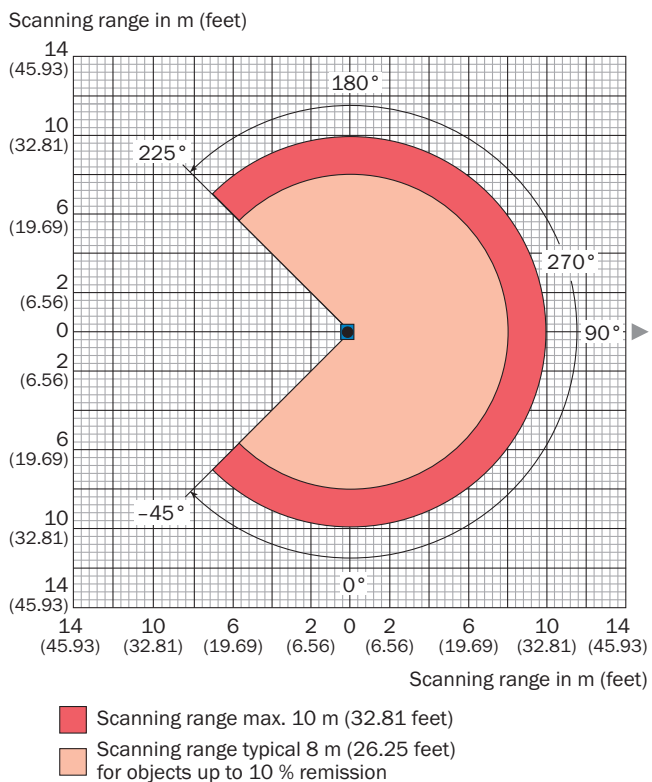
ECl@ss 7.0	27270913
ECl@ss 8.0	27270913
ECl@ss 8.1	27270913
ECl@ss 9.0	27270913
ECl@ss 10.0	27270913
ECl@ss 11.0	27270913
ETIM 5.0	EC002550
ETIM 6.0	EC002550
ETIM 7.0	EC002550
UNSPSC 16.0901	46171620

尺寸图 (尺寸单位: mm)



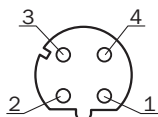
- ① 2 x 紧固对接搭板, 带有螺钉 M3 x 4 mm (在供货范围内)
- ② 紧固螺纹 M3, 2.8 mm 深 (盲孔螺纹), 最大拧紧力矩 0.8 Nm
- ③ 光学镜头罩
- ④ 接收范围 (光入射)
- ⑤ 发射区域 (光发射)
- ⑥ 按键 (无功能)
- ⑦ 红色和绿色 LED (状态指示灯)
- ⑧ 旋转式插头单元
- ⑨ Micro-USB 插座, B 型
- ⑩ “电源/同步输出”接口, 5 针 M12 插头
- ⑪ 光发射层位置标记
- ⑫ 接口“以太网”, 4 针 M12 插座
- ⑬ 在已安装完毕的设备上不允许出现反射面的区域
- ⑭ 定向标记用于辅助定位 (90° 轴)
- ⑮ 孔径角 270° (可视范围)

## 工作区域图表



## 连接类型

Ethernet

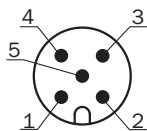


M12 插座, 4 针, D 编码

- ① TX+
- ② RX+
- ③ TX-
- ④ RX-

## 引脚分配

Power



M12 插头, 5 针, A 编码

- ① DC 9 V ... 28 V
- ② “SYNC”/“Device Ready (设备就绪)”
- ③ GND
- ④ nc
- ⑤ nc

## 推荐配件

其他设备规格和配件 → [www.sick.com/TiM5xx](http://www.sick.com/TiM5xx)

	简述	类型	订货号
<b>固定支架和固定板</b>			
	固定件, 防冲撞及辅助校准, 铝阳极氧化处理的铝	固定套件	2086761
	带有减震器的固定套件, 铝阳极氧化处理的铝	固定套件	2086074
	固定件 2, 防冲撞及辅助校准, 铝阳极氧化处理的铝	固定模块 2	2061776
<b>插头和电缆</b>			
	A 头: 插头, M12, 4 针, 直头, D 编码 B 头: 插头, RJ45, 8 针, 直头 电缆: Ethernet, 屏蔽, 5 m	YM2D24-050EB2MRJA4	6050200
	A 头: 插座, M12, 5 针, 直头, A 编码 B 头: 裸线端 电缆: Power, 屏蔽, 5 m	YF2A64-050XXXXLEAX	6036159

## 推荐服务

其他服务 → [www.sick.com/TiM5xx](http://www.sick.com/TiM5xx)

	类型	订货号
<b>保修期延长</b>		
<ul style="list-style-type: none"> <li>• 产品范围: 识别解决方案, 工业图像处理, 距离传感器, 测量和检测解决方案</li> <li>• 服务范围: 服务内容与法定制造商保修服务范围相同 (SICK 一般购买条款)</li> <li>• 时长: 自交货日期起五年保修。</li> </ul>	自交货日期起, 延长保修期至总计五年	1680671
<b>产品、系统和软件培训</b>		
<ul style="list-style-type: none"> <li>• 服务范围: 培训内容涉及以下 2D LiDAR 和 3D LiDAR 传感器: LMS 系列、MRS1000、MRS6000、NAV 系列或 TIM 系列, 培训形式和培训地点可与 SICK 共同商议</li> </ul>	Training LMS/MRS/NAV/TiM	1612234

	类型	订货号
<b>调试</b>		
<ul style="list-style-type: none"> <li>产品范围: 2D LiDAR 传感器, 3D LiDAR 传感器</li> <li>服务范围: 检查连接、微调、监测区域的设置、LMS/MRS/NAV/TiM 的参数设置和优化以及测试, 设置先前确定的基本设置、现场应用参数、原始数据输出过滤器和产品特定参数设置等功能</li> <li>差旅费用: 价格不包含差旅费, 例如酒店费用、机票、差旅用时成本和额外开支。</li> <li>时长: 附加工作根据工作量单独计算</li> </ul>	LMS/MRS/NAV/ TiM (Prime 服务包) 调试	1680672
<b>保养</b>		
<ul style="list-style-type: none"> <li>产品范围: 2D LiDAR 传感器, 3D LiDAR 传感器</li> <li>服务范围: 检查、分析和恢复确定的功能, 检查与调整基本设置、现场应用参数、原始数据输出过滤器和产品特定参数设置</li> <li>差旅费用: 价格不包含差旅费, 例如酒店费用、机票、差旅用时成本和额外开支。</li> <li>时长: 附加工作根据工作量单独计算</li> </ul>	LMS/MRS/NAV/TiM 维护	1682593



## SICK 概览

SICK 是工业用智能传感器和传感技术解决方案的主要制造商之一。独特的产品和服务范围为安全有效地控制流程创造最优的基础,防止发生人身事故并且避免环境污染。

我们在诸多领域拥有丰富的经验,熟知其流程和要求。这样我们就可以用智能传感器为客户提供其所需。在欧洲、亚洲和北美洲的应用中心,我们会根据客户的需求测试并优化系统解决方案。SICK 是值得您信赖的供应商和研发合作伙伴。

全面的服务更加完善我们的订单:SICK 全方位服务在机器整个寿命周期中提供帮助并保证安全性和生产率。

这对我们来说就是“传感智能”。

## 与您全球通行:

联系人以及其它分公司所在地 - [www.sick.com](http://www.sick.com)