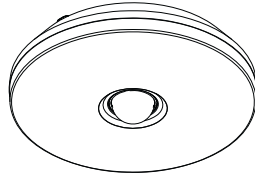
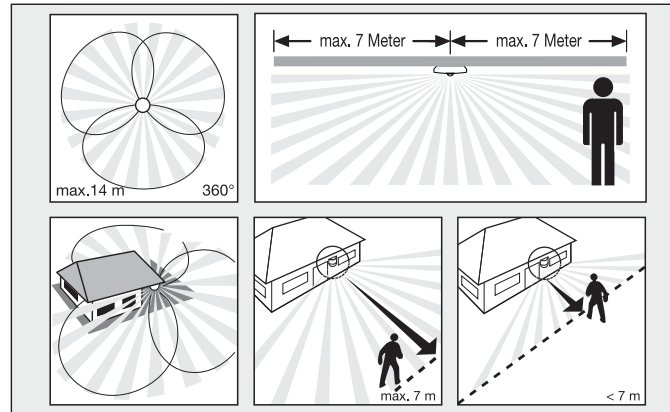
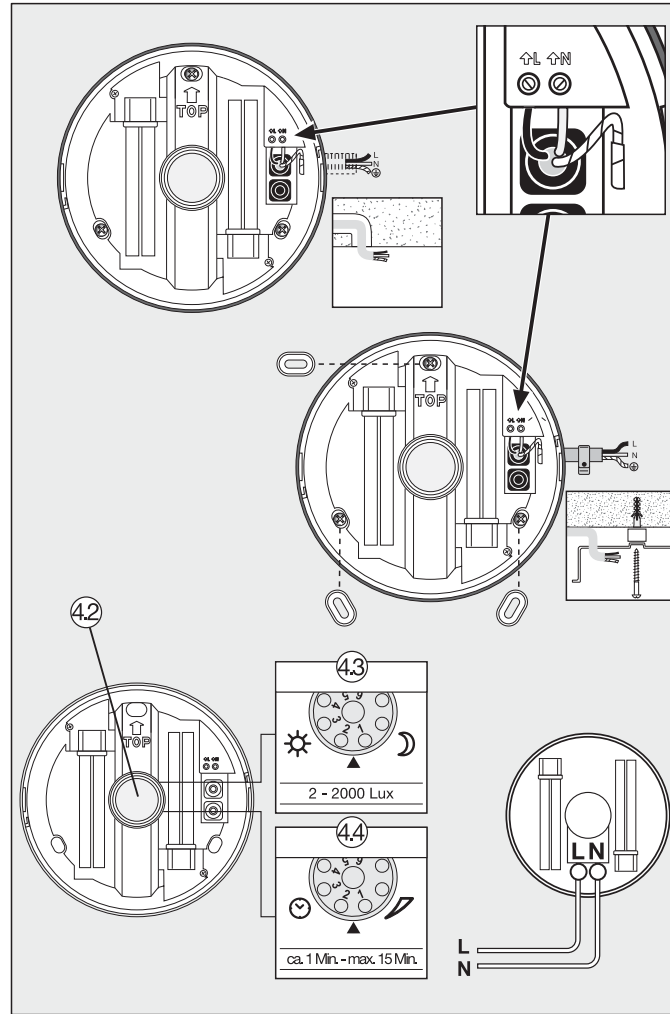
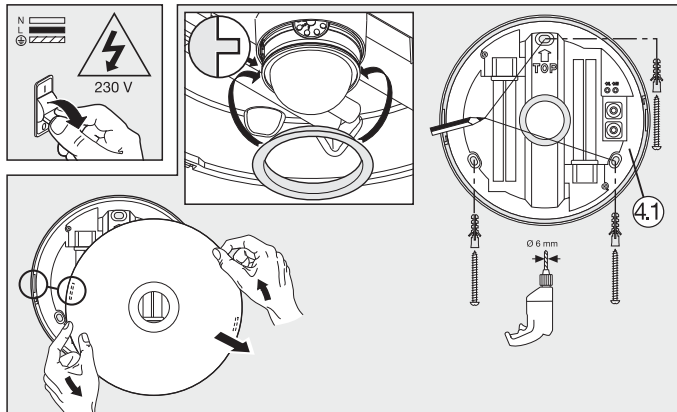
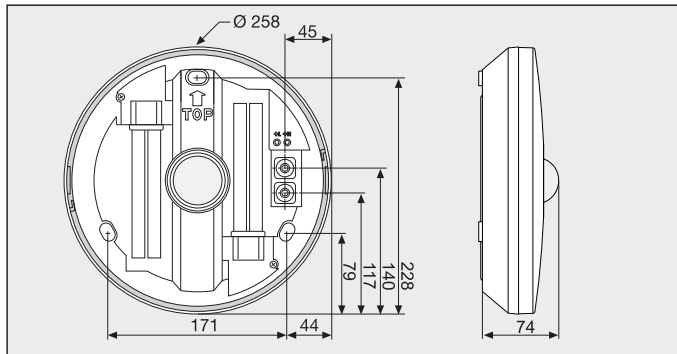


i DL 850 S



	Ø 258 x 74 mm		1 min. – 15 min.
	230 – 240 V~		2 – 2000 Lux
	2 x 9 W Typ 2G7		- 10°C / + 40°C
	2,7 m		IP 44
	360°	 Ø 6 mm	
	0 – 7 m Ø 14 m		



DEUTSCH

D

Das Prinzip ①

Die Sensor-Deckenleuchte DL 850 S ist mit drei 120°-Pyro-Sensoren ausgestattet, die die unsichtbare Wärmestrahlung von sich bewegenden Körpern (Menschen, Tieren, etc.) erfassen. Diese so erfasste Wärmestrahlung wird elektronisch umgesetzt und schaltet die Leuchte bei Bedarf automatisch ein. Durch Hindernisse, wie z. B. Mauern oder Glasscheiben wird keine Wärmestrahlung erkannt, es erfolgt also auch keine Schaltung. Mit Hilfe der drei Pyro-Sensoren wird ein Erfassungswinkel von 360° mit einem Öffnungswinkel von 160° erreicht. **Wichtig:** Die sicherste Bewegungserfassung haben Sie, wenn die Sensor-Deckenleuchte seitlich zur Gehrichtung montiert wird und keine Hindernisse (wie z. B. Bäume, Mauern etc.) die Sicht des Sensors behindern.

Sicherheitshinweise ②

- Vor allen Arbeiten an der Sensor-Deckenleuchte die Spannungszufuhr unterbrechen!
- Bei der Montage muss die anzuschließende elektrische Leitung spannungsfrei sein. Daher als erstes Strom abschalten und Spannungsfreiheit mit einem Spannungsprüfer überprüfen.
- Bei der Installation der Sensor-Deckenleuchte handelt es sich um eine Arbeit an der Netzspannung. Sie muss daher durch Fachpersonal nach den landesüblichen Installationsvorschriften und Anschlussbedingungen durchgeführt werden. (☞-VDE 0100, ☞-ÖVE-ÖNORM E8001-1, ☞-SEV 1000).

Installationshinweise ③

Beachten Sie bitte, dass die Sensor-Deckenleuchte mit einem 10A-Leitungsschutzschalter abgesichert werden muss. Der Montageort sollte mindestens 1 m von einer anderen Leuchte entfernt sein, da Wärmestrahlung zur Auslösung des Systems führen kann. Außerdem muss die Sensor-Deckenleuchte von der Befestigungsfläche komplett abgedeckt werden.

L = Stromführender Leiter (meistens schwarz oder braun)
N = Nullleiter (meistens blau), PE = Schutzleiter (grün/gelb)

Im Zweifel müssen Sie die Kabel mit einem Spannungsprüfer identifizieren; anschließend wieder spannungsfrei schalten. Phase (L) und Nullleiter (N) werden an die Lüsterklemme angeschlossen.

Funktion ④

Nachdem das Gehäuse ① montiert und der Netzanschluss vorgenommen ist, kann die Sensor-Deckenleuchte in Betrieb genommen werden. An den Drehreglern der Sensoreinheit ② werden die Einstellungen vorgenommen.

Dämmerungseinstellung (Ansprechschwelle) ④.3

Stufenlos einstellbare Ansprechschwelle des Sensors von 2 – 2000 Lux. Einstellregler auf Ziffer 1 gestellt = Tageslichtbetrieb ca. 2000 Lux (Werkseinstellung). Einstellregler auf Ziffer 6 gestellt = Dämmerungsbetrieb ca. 2 Lux.

Zeiteinstellung (Ausschaltverzögerung) ④.4

Stufenlos einstellbare Leuchtdauer von 1 min. bis 15 min. Einstellregler auf Ziffer 1 gestellt = kürzeste Zeit (1 min., Werkseinstellung). Einstellregler auf Ziffer 6 gestellt = längste Zeit (15 min.).

Betriebsstörungen (Störung / Ursache → Abhilfe)

Sensor-Deckenleuchte ohne Spannung / Sicherung defekt, nicht eingeschaltet, Leitung unterbrochen → neue Sicherung, Netzschalter einschalten; Leitung mit Spannungsprüfer überprüfen; Kurzschluss → Anschlüsse überprüfen; Netzschalter AUS → Einschalten
Sensor-Deckenleuchte schaltet nicht ein / bei Tagesbetrieb, Dämmerungseinstellung steht auf Nachtbetrieb → neu einstellen (Regler ④.3); Leuchtmittel defekt → Leuchtmittel austauschen; Netzschalter AUS → Einschalten; Haussicherung defekt → neue Haussicherung, evtl. Anschluss überprüfen
Sensor-Deckenleuchte schaltet nicht aus / dauernde Bewegung im Erfassungsbereich → Bereich kontrollieren
Sensor-Deckenleuchte schaltet unerwünscht ein / Wind bewegt Bäume und Sträucher im Erfassungsbereich → Bereich umstellen; Erfassung von Autos auf der Straße → Bereich umstellen; Sonnenlicht fällt auf die Linse → Sensor geschützt anbringen oder Bereich umstellen; plötzliche Temperaturveränderung durch Witterung (Wind, Regen, Schnee) oder Abluft aus Ventilatoren, offenen Fenstern → Bereich verändern, Montageort verlegen.

Betrieb / Pflege ④

Die Sensor-Deckenleuchte eignet sich zur automatischen Schaltung von Licht. Witterungseinflüsse können die Funktion des Sensors beeinflussen. Bei starken Windböen, Schnee, Regen und Hagel kann es zu einer Fehlauslösung kommen, da die plötzlichen Temperaturschwankungen nicht von Wärmequellen unterschieden werden können. Die Erfassungslinse sollte bei Verschmutzung mit einem feuchten Tuch (ohne Reinigungsmittel) gesäubert werden.

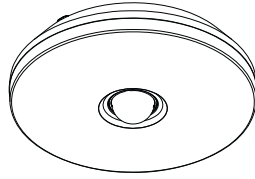
Konformitätserklärung

Das Produkt erfüllt die Niederspannungsrichtlinie 2006/95/EG und die EMV-Richtlinie 2004/108/EG.

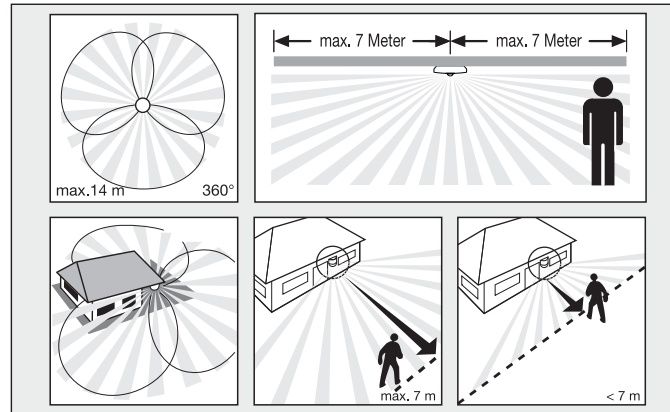
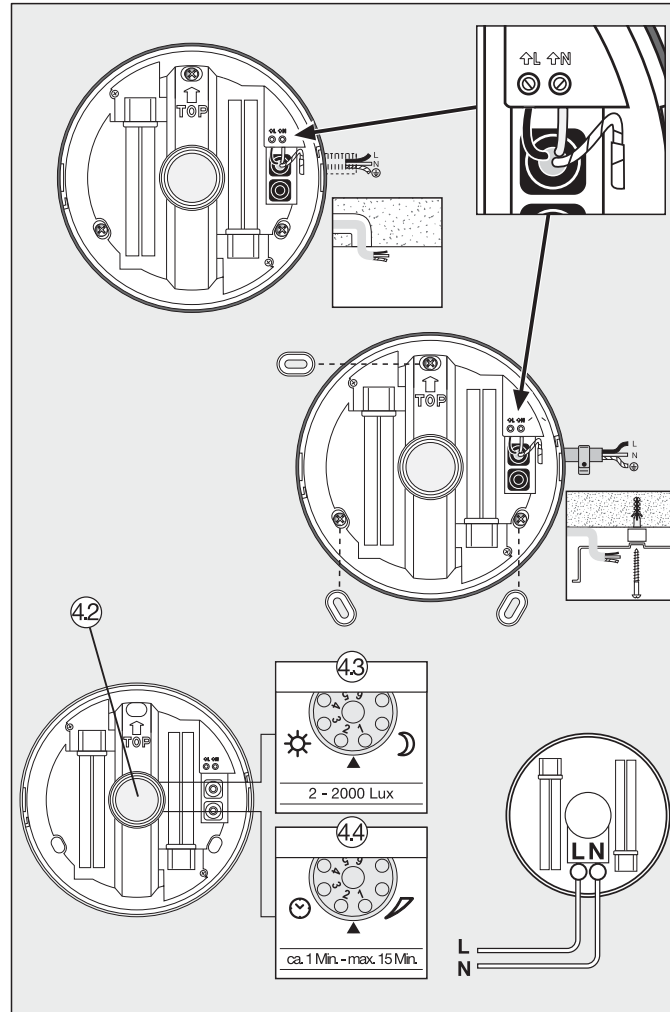
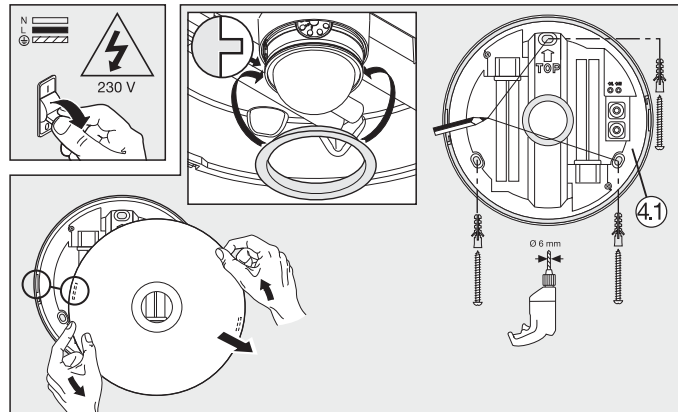
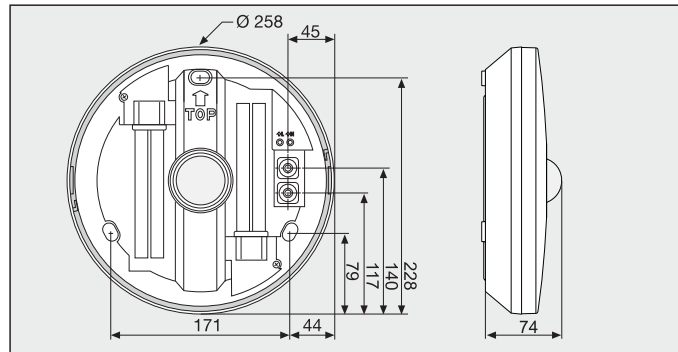
Funktionsgarantie

Dieses Steinell-Produkt ist mit größter Sorgfalt hergestellt, funktions- und sicherheitsgeprüft nach geltenden Vorschriften und anschließend einer Stichprobenkontrolle unterzogen. Steinell übernimmt die Garantie für einwandfreie Beschaffenheit und Funktion. Die Garantiefrist beträgt 36 Monate und beginnt mit dem Tag des Verkaufs an den Verbraucher. Wir beseitigen Mängel, die auf Material- oder Fabrikationsfehlern beruhen, die Garantieleistung erfolgt durch Instandsetzung oder Austausch mangelhafter Teile nach unserer Wahl. Eine Garantieleistung entfällt für Schäden an Verschleißteilen sowie für Schäden und Mängel, die durch unsachgemäße Behandlung, Wartung oder durch Verwendung von Fremtteilen auftreten. Weitergehende Folgeschäden an fremden Gegenständen sind ausgeschlossen. Die Garantie wird nur gewährt, wenn das zerlegte Gerät mit kurzer Fehlerbeschreibung, Kassenbono oder Rechnung (Kaufdatum und Händlerstempel), gut verpackt, an die zutreffende Servicestation eingeschickt wird. **Reparaturservice:** Nach Ablauf der Garantiezeit oder Mängeln ohne Garantieanspruch fragen Sie Ihre nächste Servicestation nach der Möglichkeit einer Instandsetzung.

i DL 850 S



	Ø 258 x 74 mm		1 min. – 15 min.
	230 – 240 V~		2 – 2000 Lux
	2 x 9 W Typ 2G7		- 10°C / + 40°C
	2,7 m		IP 44
	360°	 Ø 6 mm	
	0 – 7 m Ø 14 m		



ENGLISH

GB

Principle ①

Ceiling SensorLight DL 850 S is equipped with three 120° pyro sensors which detect the invisible heat emitted by moving objects (people, animals etc.). The heat detected in this way is converted electronically into a signal that switches the light 'ON' automatically when it is needed. No heat radiation is detected through obstacles such as walls or panes of glass for example and consequently no switching occurs. The three pyro sensors achieve a coverage angle of 360° with an aperture angle of 160°. **Important:** The most reliable way of detecting motion is to install the ceiling SensorLight with the sensor aimed across the direction in which a person would walk and by ensuring that no obstacles (such as trees and walls, for example) obstruct the line of sensor vision.

Safety precautions ②

- Disconnect the power supply before performing any work on the ceiling SensorLight!
- During installation, the electric power cable being connected must not be live. Therefore, switch off the power first and use a voltage tester to make sure the wiring is off circuit.
- Installing the ceiling SensorLight involves work on the mains voltage supply. This work must therefore be carried out by a qualified electrician in accordance with applicable national wiring regulations and electrical operating conditions (Ⓢ-VDE 0100, Ⓢ-ÖVE-ÖNORM E8001-1, Ⓢ-SEV 1000).

Installation advice ③

Please note that the ceiling SensorLight must be protected by a 10 A circuit breaker. The site of installation should be at least 1 m away from another light because heat radiated from it may activate the system. In addition, the ceiling SensorLight must be completely covered by the mounting surface.

L = Phase conductor (in most cases black or brown)
 N = Neutral conductor (in most cases blue), PE = protective-earth conductor (green/yellow)

If you are in any doubt, identify the conductors using a voltage tester; now disconnect the power supply again. Phase (L) and neutral conductor (N) are connected to the terminal block.

Function ④

The ceiling SensorLight can be put into operation once the enclosure ④ has been fitted and mains power connected. The settings are made at the control dials on the sensor unit ④.

Twilight setting (response threshold) ④

Sensor response threshold can be infinitely varied from 2 – 2000 lux. Control dial set to number 1 = daylight operation at approx. 2000 lux (factory setting). Control dial set to 6 = twilight operation approx. 2 lux.

Time setting (switch-off delay) ④

Infinitely variable light 'ON' time from 1 min. to 15 min. Control dial set to number 1 = shortest time (1 min., factory setting). Control dial set to number 6 = longest time (15 min.).

Troubleshooting (Fault / Cause → Remedy)

Ceiling SensorLight without power / Fuse faulty, not switched 'ON', open circuit → *new fuse, turn power switch 'ON', check wiring with voltage tester*; short circuit → *check connections; power switch 'OFF' → switch 'ON'* / **Ceiling SensorLight not switching 'ON'** / during daytime operation, twilight setting adjusted to night mode → *adjust setting (control dial ④)*; lamp faulty → *change lamp*; power switch 'OFF' → *switch 'ON'*; fuse faulty in building's fuse box → *fit new fuse in building's fuse box, check connection if necessary* / **Ceiling SensorLight will not switch 'OFF'** / continuous movement in the detection zone → *check detection zone* / **Ceiling SensorLight switches 'ON' when it should not** / wind is moving trees and bushes in the detection zone → *change detection zone*; cars in the street are being detected → *change detection zone*; sunlight shining on the lens → *mount sensor in a protected place or change zone*; sudden temperature changes due to weather (wind, rain, snow) or air expelled from fans, open windows → *change zone, move site of installation*.

Operation / Maintenance ④

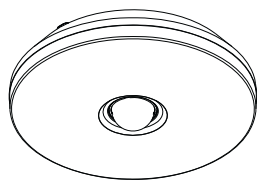
The ceiling SensorLight is suitable for switching 'ON' light automatically. Weather conditions may affect the way the sensor works. Strong gusts of wind, snow, rain and hail may cause the light to come 'ON' when it is not wanted because the sensor is unable to distinguish sudden changes of temperature from sources of heat. The detector lens should be cleaned with a damp cloth if it gets dirty (do not use cleaning agents).

Declaration of Conformity

This product complies with the European Directive on Low-Voltage Appliances, 2006/95/EC and the EMC Directive 2004/108/EC.

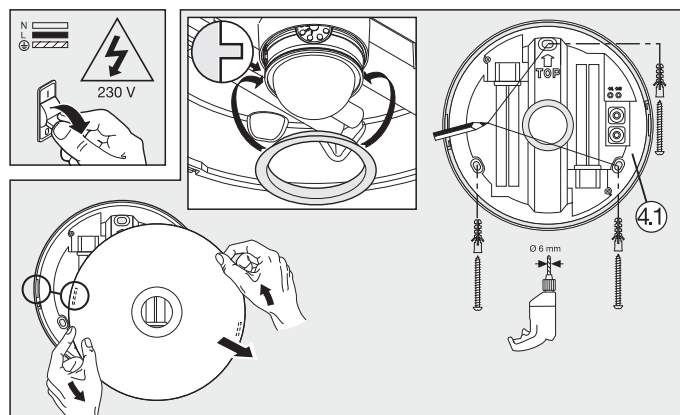
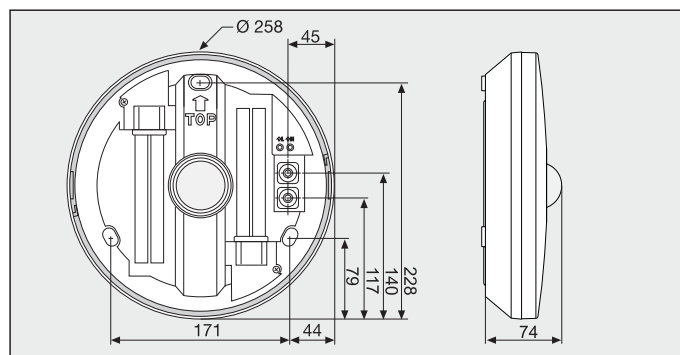
Functional warranty

This Steinel product has been manufactured with utmost care, tested for proper operation and safety and then subjected to random sample inspection. Steinel guarantees that it is in perfect condition and proper working order. The warranty period is 36 months and starts on the date of sale to the consumer. We will remedy defects caused by material flaws or manufacturing faults. The warranty will be met by repair or replacement of the defective parts at our own discretion. The warranty does not cover damage to wear parts or damage and defects caused by improper treatment, maintenance or the use of non-genuine parts. Further consequential damage to other objects is excluded. Claims under the warranty will only be accepted if the unit is sent fully assembled and well-packed with a brief description of the fault, a receipt or invoice (date of purchase and dealer's stamp) to the appropriate Service Centre. **Repair service:** Please ask your nearest service centre how to proceed for repairing faults not covered by the warranty or occurring after the warranty expires.

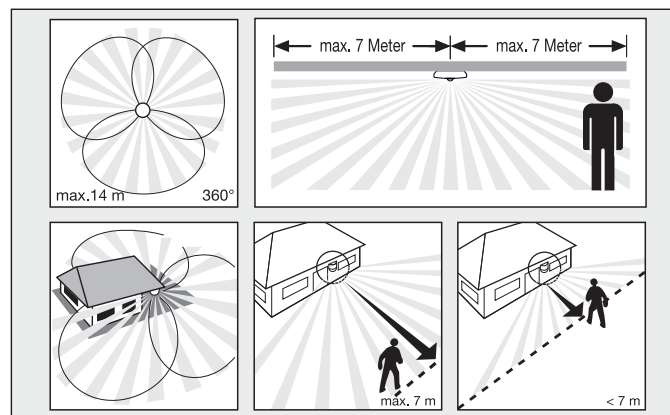
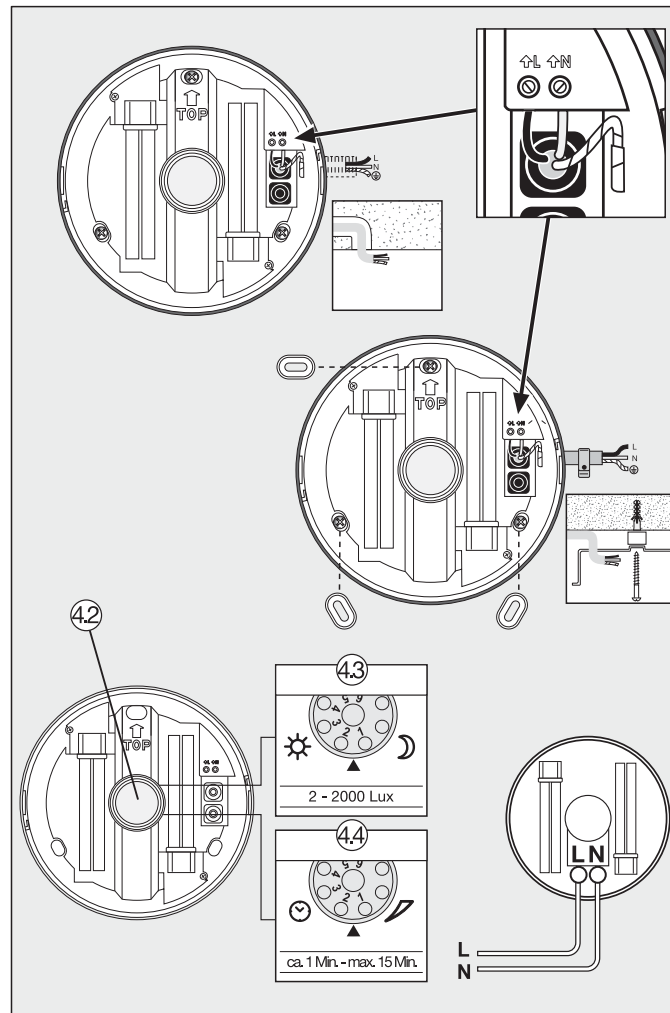


i DL 850 S

	Ø 258 x 74 mm		1 min. – 15 min.
	230 – 240 V~		2 – 2000 Lux
	2 x 9 W Typ 2G7		- 10°C / + 40°C
	2,7 m		IP 44
	360°	 Ø 6 mm	
	0 – 7 m Ø 14 m		



110014401 01/2013_D



FRANÇAIS

F

Le principe ①

La lampe à détecteur de plafond DL 850 S est munie de trois détecteurs pyroélectriques de 120° qui détectent le rayonnement de chaleur invisible émis par les corps en mouvement (personnes, animaux etc.). Ce rayonnement de chaleur capté est ensuite traité par un système électronique qui met en marche la lampe en cas de besoin. Les obstacles comme les murs ou les vitres s'opposent à la détection du rayonnement de chaleur et empêchent toute commutation. Les trois détecteurs pyroélectriques couvrent un angle de détection de 360° avec une ouverture angulaire de 160°. **Important** : La détection des mouvements est la plus fiable quand la lampe à détecteur de plafond est montée perpendiculairement au sens de passage et qu'aucun obstacle (arbre, mur, etc.) n'obstrue le champ de visée.

Consignes de sécurité ②

- Avant toute intervention sur la lampe à détecteur de plafond, couper l'alimentation électrique !
- Pendant le montage, les conducteurs à raccorder doivent être hors tension. Il faut donc d'abord couper le courant et s'assurer de l'absence de courant à l'aide d'un testeur de tension.
- L'installation de la lampe à détecteur de plafond implique une intervention sur le réseau électrique et doit donc être effectuée correctement et conformément à la normes Ⓢ-NF C-15100, Ⓢ-VDE 0100, Ⓢ-ÖVE-ÖNORM E8001-1, Ⓢ-SEV 1000.

Indications d'installation ③

Veillez à ce que la lampe à détecteur de plafond soit sécurisée avec un disjoncteur de protection de ligne 10 A. Il faut monter l'appareil à une distance d'au moins 1 m de toute lampe dont la chaleur pourrait entraîner un déclenchement intempestif du détecteur. De plus, la surface de fixation de la lampe à détecteur de plafond doit être entièrement recouverte.

L = phase (en général noir ou brun)
N = neutre (en général bleu), PE = terre (vert/jaune)

En cas de doute, il faut identifier les câbles avec un testeur de tension puis les remettre hors tension. Raccorder la phase (L) et le neutre (N) au domino.

Fonctions ④

Après avoir monté le boîtier ④ et branché l'appareil au secteur, la lampe à détecteur de plafond peut être mise en service. Des réglages doivent être effectués au moyen des régulateurs à induction de l'unité de détecteur ④.

Réglage de crépuscularité (seuil de réaction) ④.3

Seuil de réaction du détecteur réglable en continu de 2 – 2000 lux. Bouton de réglage sur le chiffre 1 = fonctionnement diurne env. 2000 lux (réglage d'usine). Bouton de réglage positionné sur le chiffre 6 = fonctionnement nocturne env. 2 lux.

Temporisation (temporisation de l'extinction) ④.4

Durée d'éclairage réglable en continu de 1 min. à 15 min., bouton de réglage sur le chiffre 1 = temps le plus court (1 min., réglage d'usine). Bouton de réglage positionné sur le chiffre 6 = durée la plus longue (15 min.)

Dysfonctionnements (Problème / Cause -> Remède)

Lampe à détecteur de plafond hors tension / Fusible détecteur, non enclenché, conduite interrompue -> remplacer le fusible, enclencher l'interrupteur secteur ; vérifier le câble à l'aide d'un testeur de tension ; court-circuit -> vérifier les raccordements ; interrupteur secteur ARRÊT -> Marche **La lampe à détecteur de plafond ne s'allume pas** / en fonctionnement diurne, réglage de crépuscularité positionné sur fonctionnement nocturne -> nouveau réglage (régulateur ④.3) ; ampoule défectueuse -> remplacer l'ampoule ; interrupteur secteur ARRÊT -> Marche ; fusible de la maison défectueux -> remplacer le fusible, vérifier éventuellement le raccordement **La lampe à détecteur de plafond ne s'éteint pas** / mouvements en permanence dans la zone de détection -> contrôler la zone **La lampe à détecteur de plafond s'allume involontairement** / le vent agite les arbres et buissons dans la zone de détection -> modifier la zone ; détection de voitures sur la route -> modifier la zone ; la lumière du soleil tombe sur la lentille -> placer le détecteur à un endroit protégé ou modifier la zone ; changement abrupt de la température en raison des intempéries (vent, pluie, neige) ou air de ventilateurs, fenêtres ouvertes -> modifier la zone, déplacer l'endroit de montage.

Utilisation / entretien ⑤

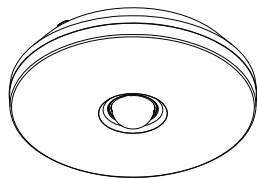
La lampe à détecteur de plafond est conçue pour la commutation automatique de l'éclairage. Les conditions atmosphériques peuvent influencer le fonctionnement du détecteur. Les rafales de vent, la neige, la pluie et la grêle peuvent entraîner un déclenchement intempestif car le détecteur ne peut pas distinguer les brusques variations de température des sources de chaleur. Si la lentille se salet, on la nettoiera avec un chiffon humide (ne pas utiliser de détergent).

Déclaration de conformité

Le produit est conforme à la directive basse tension 2006/95/CE et à la directive compatibilité électromagnétique 2004/108/CE.

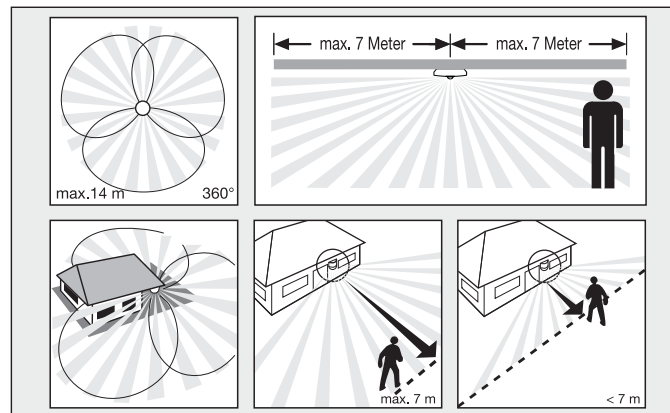
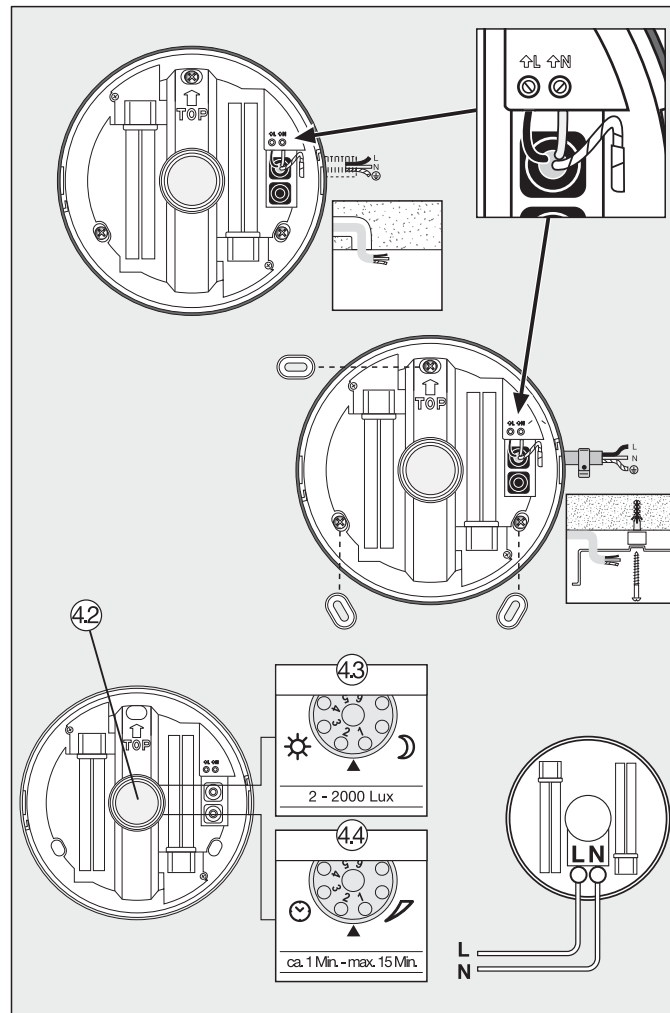
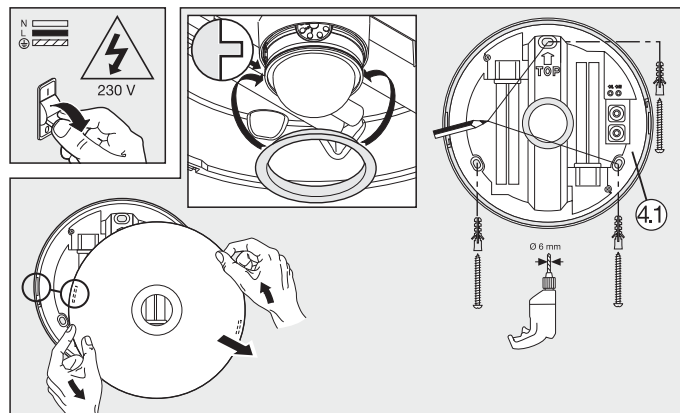
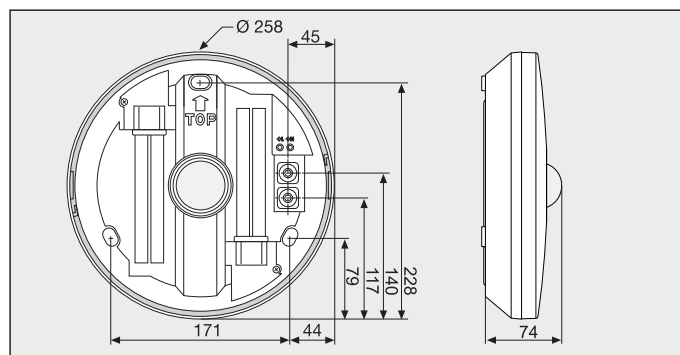
Garantie de fonctionnement

Ce produit Steinell a été fabriqué avec le plus grand soin. Son fonctionnement et sa sécurité ont été contrôlés conformément aux directives en vigueur et il a été soumis à un contrôle final par sondage. STEINEL garantit un état et un fonctionnement irréprochables. La durée de garantie est de 36 mois et débute au jour de la vente au consommateur. Nous remédions aux défauts provenant d'un vice de matière ou de construction. La garantie sera assurée à notre discrétion par réparation ou échange des pièces défectueuses. La garantie ne s'applique ni aux pièces d'usure, ni aux dommages et défauts dus à une utilisation ou maintenance incorrectes ou à l'utilisation de pièces autres que des pièces d'origine. Les dommages consécutifs causés à d'autres objets sont exclus de la garantie. La garantie ne s'applique que si l'appareil non démonté est retourné à la station de service après-vente la plus proche, dans un emballage adéquat, accompagné d'une brève description du défaut et d'un ticket de caisse ou d'une facture portant la date d'achat et le cachet du vendeur. **Service de réparation** : Une fois la garantie expirée ou en cas de vices non couverts par la garantie, veuillez contacter la station de service après-vente la plus proche pour savoir si une remise en état est possible.



i DL 850 S

	Ø 258 x 74 mm		1 min. – 15 min.
	230 – 240 V~		2 – 2000 Lux
	2 x 9 W Typ 2G7		- 10°C / + 40°C
	2,7 m		IP 44
	360°	 Ø 6 mm	
	0 – 7 m Ø 14 m		



NEDERLANDS

NL

Het principe ①

De sensor plafonnière DL 850 S is voorzien van drie 120°-pyrosensoren, die de onzichtbare warmtestraling van bewegende mensen, dieren etc. registreren. Deze zo geregistreerde warmtestraling wordt omgezet in een elektrisch signaal en schakelt de lamp, indien nodig, aan. De sensoren kunnen geen warmtestraling detecteren door afscheidingen zoals muren, glazen wanden etc. heen waardoor de lamp niet ingeschakeld wordt. Met behulp van de drie pyrosensoren wordt een registratie van 360° met een openingshoek van 160° bereikt.

Belangrijk: De beste bewegingsregistratie heeft u als de sensor plafonnière zijdelings in de loopplichting wordt gemonteerd en geen hindernissen (zoals bomen, muren enz.) het zicht van de sensor belemmeren.

Veiligheidsvoorschriften ②

- Voor alle werkzaamheden aan de sensor plafonnière de spanning onderbreken!
- Bij de montage moet de aan te sluiten elektrische leiding spanningsvrij gemaakt worden. Daarom eerst de stroom uitschakelen en op spanningsloosheid testen met een spanningsstester.
- Bij de installatie van de sensor plafonnière werkt u met netspanning. Dit moet daarom volgens de geldende installatievoorschriften en aansluitvoorwaarden door een vakman worden uitgevoerd (VDE 0100, ÖVE-ÖNORM E8001-1, SEV 1000).

Installatie-instructies ③

Houd er rekening mee, dat de sensor plafonnière met een zekering van 10 ampère moet worden beveiligd. De montageplaats dient minimaal 1 m van een andere lamp gemonteerd te worden, omdat de warmtestraling hiervan het systeem kan activeren. Bovendien moet de achterplaat afgedekt worden door de kap.

L = stroomdraad (Nederland meestal bruin, België meestal zwart)

N = nuldraad (meestal blauw), PE = aarddraad (groen/geel)

In geval van twijfel moeten de draden met een spanningstester worden geïdentificeerd; vervolgens weer spanningsvrij maken. De fase (L) en de nuldraad (N) worden in het kroonsteentje aangesloten.

Functie ④

Nadat de behuizing ④ gemonteerd en de netaansluiting uitgevoerd is, kan de sensor plafonnière in gebruik worden genomen. De instellingen kunnen worden uitgevoerd met de draaiknoppen op de sensorunit ④.

Schemerinstelling (drempelwaarde) ④

Traploos instelbare drempelwaarde van de sensor van 2 – 2000 lux. Draaiknop op cijfer 1 = daglichtstand ca. 2000 lux (fabrieksinstelling). Draaiknop op cijfer 6 = schemerstand ca. 2 lux.

Tijdstelling (uitschakelvertraging) ④

Traploos instelbare brandduur van 1 min. tot 15 min. Draaiknop op cijfer 1 = kortste tijd (1 min., fabrieksinstelling). Draaiknop op cijfer 6 = langste tijd (15 min.).

Bedrijfsstoringen (Storing / Oorzaak -> Oplossing)

Sensor plafonnière zonder netspanning / zekering defect, niet ingeschakeld, leiding onderbroken -> nieuwe zekering, netchakelaar inschakelen; Kabel controleren met spanningstester; kortsluiting -> aansluitingen controleren; netchakelaar UIT -> inschakelen
Sensor plafonnière gaat niet aan / bij daglicht, schemerinstelling staat op nachtstand -> opnieuw instellen (knop ④); lamp defect -> lamp vervangen; netchakelaar UIT -> inschakelen; huiszekering defect -> nieuwe huiszekering, evt. aansluiting controleren
Sensor plafonnière gaat niet uit / permanente beweging in het registratiebereik -> bereik controleren
Sensor plafonnière schakelt ongewenst aan / wind beweegt bomen en struiken in het registratiebereik -> bereik veranderen; registratie van auto's op straat -> bereik veranderen; er valt zonlicht op de lens -> sensor afschermen of bereik veranderen; plotselinge verandering van temperatuur door het weer (wind, regen, sneeuw) of afvoerlucht van ventilatoren, open ramen -> bereik veranderen of andere montageplaats kiezen.

Gebruik/onderhoud ⑥

De sensor plafonnière is geschikt voor het automatisch inschakelen van licht. Weersinvloeden kunnen de werking van de sensor beïnvloeden. Bij hevige windvlagen, sneeuw, regen en hagel kan een foutieve schakeling optreden, omdat de plotselinge temperatuurverschillen niet van andere warmtebronnen onderscheiden kunnen worden. De registratielens moet bij vervuiling met een vochtige doek (zonder schoonmaakmiddel) worden gereinigd.

Conformiteitsverklaring

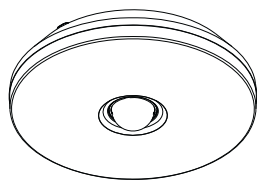
Dit product voldoet aan de laagspanningsrichtlijn 2006/95/EG en de EMC-richtlijn 2004/108/EG.

Functiegarantie

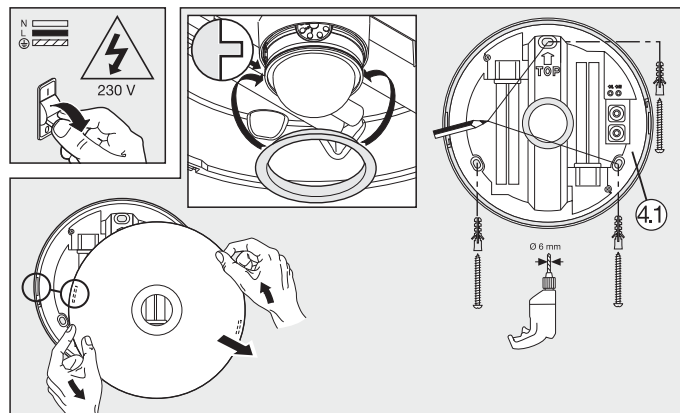
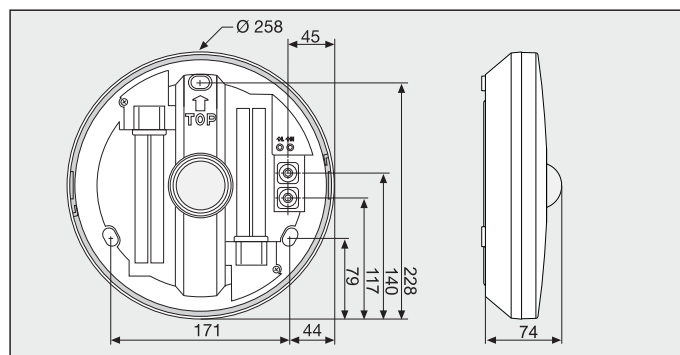
Dit Steinel-product is met grote zorgvuldigheid gefabriceerd, getest op goede werking en veiligheid volgens de geldende voorschriften, en vervolgens steekproefsgewijs gecontroleerd. Steinel verleent garantie op de storingsvrije werking. De garantietermijn bedraagt 36 maanden en gaat in op de datum van aanschaf door de klant. Alle klachten, die berusten op materiaal- of fabricagefouten worden door ons opgelost. De garantie bestaat uit reparatie of vernieuwen van de defecte onderdelen, door ons te beoordelen. Garantie vervalt bij schade aan onderdelen, die aan slijtage onderhevig zijn, bij schade of gebreken, die door ondeskundig gebruik of onderhoud ontstaan, alsmede bij gebruik van vreemde onderdelen. Schade aan andere voorwerpen is uitgesloten van garantie. De garantie wordt alleen verleend wanneer het niet-gedemonteerd apparaat met korte storingsbeschrijving, kassabon of rekening (koopdatum en winkelstempel), goed verpakt naar het desbetreffende serviceadres wordt gestuurd.

Reparatieservice: Informeer na afloop van de garantietermijn of bij gebreken die niet onder de garantie vallen bij het dichtstbijzijnde serviceadres naar de reparatiemogelijkheden.

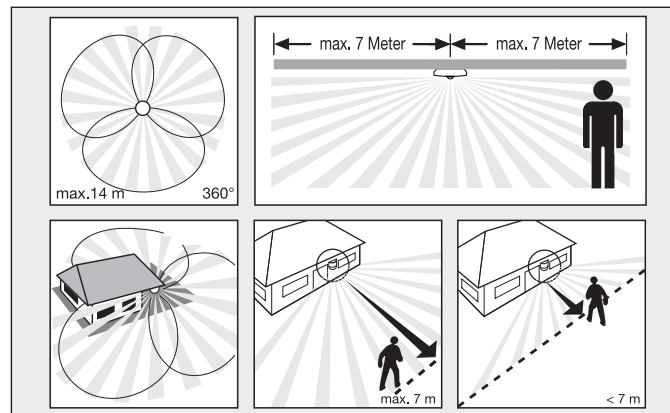
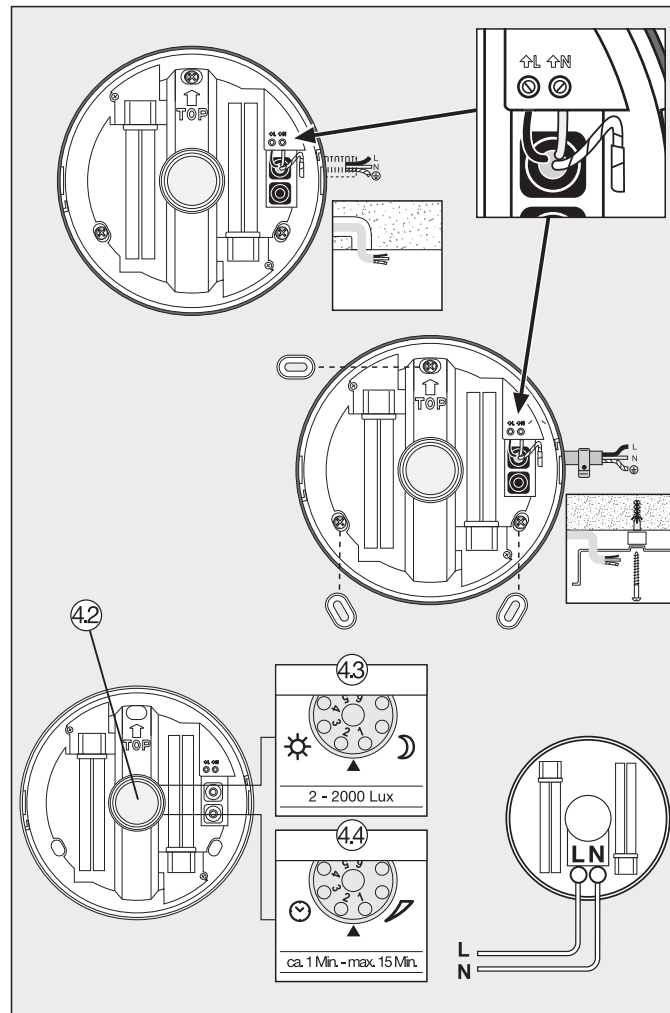
i DL 850 S



	Ø 258 x 74 mm		1 min. - 15 min.
	230 - 240 V~		2 - 2000 Lux
	2 x 9 W Typ 2G7		- 10°C / + 40°C
	2,7 m		IP 44
	360°	 Ø 6 mm	
	0 - 7 m Ø 14 m		



110014401 01/2013_D



ITALIANO

Il principio ①

Le lampade a sensore per montaggio a soffitto DL 850 S sono dotate di tre pirosensori da 120° che rilevano la radiazione termica di corpi in movimento (persone, animali, ecc.). La radiazione termica in tal modo rilevata viene trasformata elettronicamente e provoca l'accensione automatica della lampada quando è necessario. Eventuali ostacoli, come muri o lastre di vetro, impediscono il riconoscimento della radiazione di calore e pertanto l'utilizzatore non entra in funzione. Con l'ausilio dei tre pirosensori viene raggiunto un angolo di rilevamento di 360° con un angolo di apertura di 160°. **Importante:** Per ottenere il più sicuro rilevamento di movimento possibile montate la lampada a sensore per montaggio a soffitto lateralmente rispetto alla direzione di passaggio e provvedete affinché non vi siano ostacoli (come per es. alberi, muri, ecc.) che compromettano la visuale del sensore.

Avvertenze sulla sicurezza ②

- Prima di effettuare qualsiasi tipo di lavoro sulla lampada a sensore per montaggio a soffitto interrompete l'alimentazione di tensione!
- Durante il montaggio non deve esserci presenza di tensione nel cavo di allacciamento alla rete. Prima del lavoro, occorre pertanto togliere la tensione ed accertarne l'assenza della stessa mediante uno strumento di misurazione della tensione.
- L'installazione della lampada a sensore per montaggio a soffitto richiede lavori alla linea di alimentazione elettrica. Per questo motivo essa deve venire effettuata da personale esperto in base alle prescrizioni d'installazione vigenti nei singoli paesi. (Ⓢ-VDE 0100, Ⓢ-ÖVE-ÖNORM E8001-1, Ⓢ-SEV 1000).

Indicazioni per l'installazione ③

Ricordate che la lampada a sensore per montaggio a soffitto deve venire assicurata con un interruttore di potenza automatico a 10 A. Il luogo di montaggio deve distare almeno 1 m da un'altra lampada, in quanto l'irraggiamento termico proveniente da quest'ultima può provocare l'intervento del sistema. Inoltre la lampada a sensore per montaggio a soffitto deve venire completamente coperta dalla superficie di fissaggio.

L = filo di fase (in genere nero o marrone)
N = filo di neutro (in genere blu), PE = conduttore di terra (verde/giallo)

Se avete dei dubbi controllate i cavi con un indicatore di tensione; poi disinserite nuovamente la tensione. Fase (L) e filo di neutro (N) vengono allacciati al morsetto isolante.

Funzionamento ④

Dopo che l'involucro ④ è stato montato e l'allacciamento alla rete è stato effettuato, la lampada a sensore per montaggio a soffitto può venir messa in esercizio. Le impostazioni vengono effettuate sul regolatore rotativo dell'unità sensore ④.

Regolazione di luce crepuscolare (soglia d'intervento) ④.3

Soglia d'intervento del sensore regolabile in continuo tra 2 e 2000 Lux. Regolatore posizionato sulla cifra 1 = funzionamento con luce diurna ca. 2000 Lux (impostazione del costruttore). Regolatore posizionato sulla cifra 6 = funzionamento con luce diurna ca. 2 Lux.

Regolazione del periodo di accensione (ritardo dello spegnimento) ④.4

Durata del periodo d'illuminazione regolabile in continuo tra 1 min e 15 min. Regolatore posizionato sulla cifra 1 = tempo minimo (1 min, impostazione del costruttore). Regolazione posizionato sulla cifra 6 = tempo massimo (15 min).

Guasti di funzionamento (Guasto / Causa → Rimedio)

Lampada a sensore per montaggio a soffitto senza tensione / Fusibile difettoso, non acceso, linea interrotta → Nuovo fusibile, accendere l'interruttore di rete; Controllare il cavo con un indicatore di tensione; Corto circuito → Verificare gli allacciamenti; Interruttore di rete OFF → Accensione **La lampada a sensore per montaggio a soffitto non si accende / in funzionamento con luce diurna la regolazione di luce crepuscolare è impostata su funzionamento di notte** → Nuova regolazione (regolatore ④.3); Lampada guasta → Sostituire la lampada; Interruttore di rete OFF → Accensione; Il fusibile dello stabile è difettoso → Sostituire il fusibile dello stabile; all'occorrenza controllare il collegamento **La lampada a sensore per montaggio a soffitto non si spegne / Movimento continuo nel campo di rilevamento** → Controllare il campo di rilevamento **La lampada a sensore per montaggio a soffitto si accende a sproposito / il vento fa muovere alberi e arbusti presenti nel campo di rilevamento** → Modificare il campo; Rilevamento di automobili sulla strada → Modificare il campo; Cade luce solare sulla lente → Applicare il sensore in modo che resti protetto oppure modificare il campo; improvviso sbalzo di temperatura causato dalle intemperie (vento, pioggia, neve) o dall'aria proveniente da ventilatori o finestre aperte → Modificare il campo, spostare il luogo di montaggio.

Funzionamento/Cura ⑤

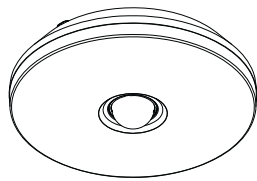
La lampada a sensore per montaggio a soffitto è adatta per l'accensione e lo spegnimento automatici della luce. Le condizioni atmosferiche possono influenzare il funzionamento del segnalatore di movimento. In caso di forti raffiche di vento, neve, pioggia o grandine si può verificare un intervento a sproposito, in quanto l'apparecchio non può riconoscere che gli improvvisi sbalzi di temperatura provocati da tali fenomeni non provengono da fonti di calore che esso ha il compito di rilevare. In caso la lente di rilevamento fosse imbrattata, pulitela con un panno umido (senza utilizzare detersivi).

Dichiarazione di conformità

Il prodotto è conforme alla direttiva europea per la bassa tensione 2006/95/CE e alla direttiva europea sulla compatibilità elettromagnetica 2004/108/CE.

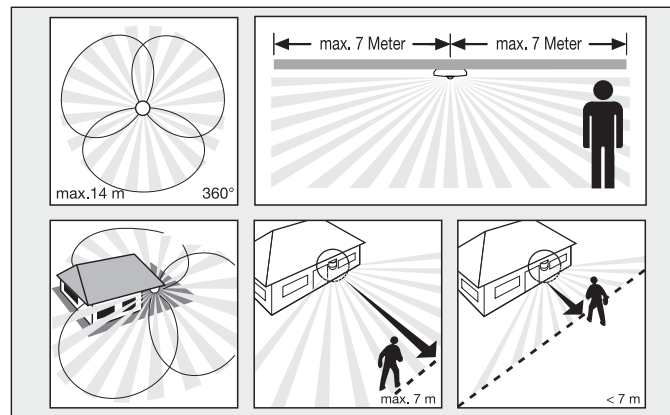
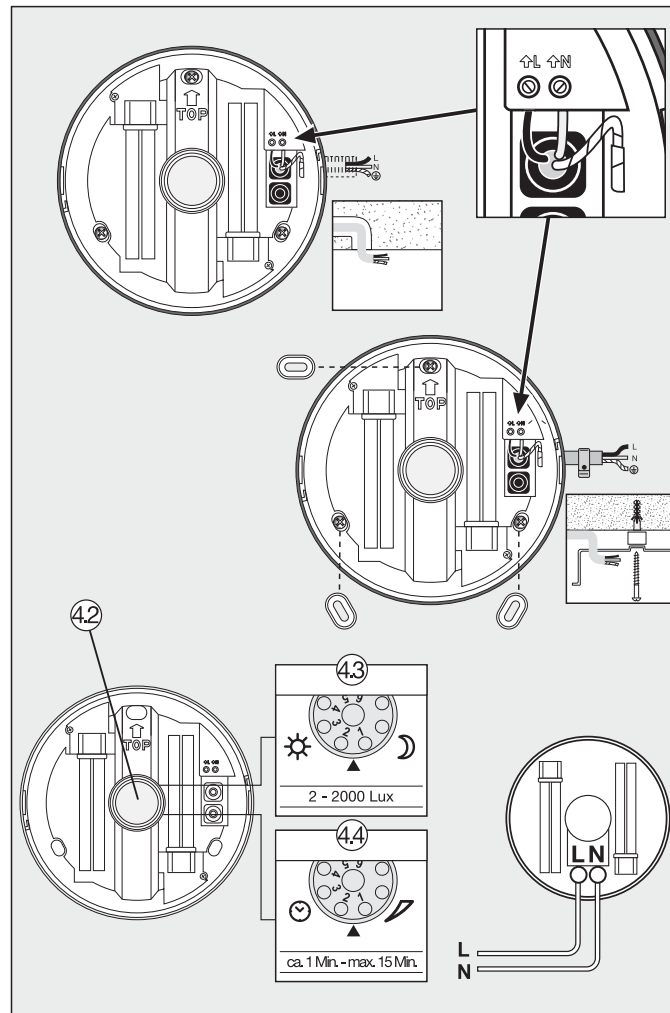
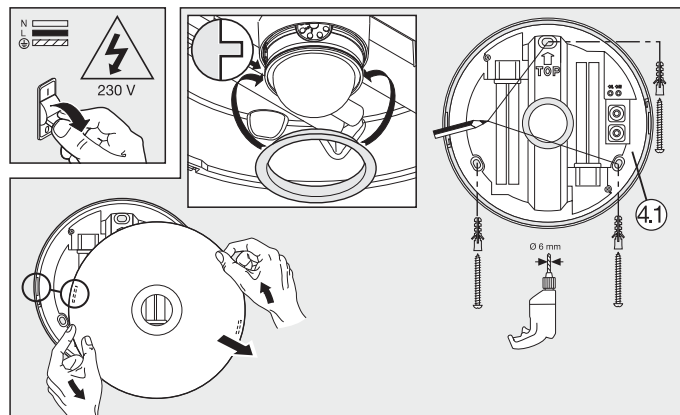
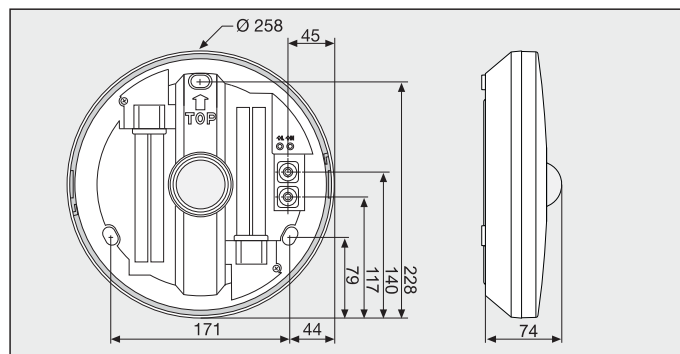
Garanzia di funzionamento

Questo prodotto STEINEL viene prodotto con la massima cura, con controlli di funzionamento e del grado di sicurezza in conformità alle norme vigenti in materia; vengono poi effettuati collaudi con prove a campione. STEINEL garantisce la perfetta qualità ed il funzionamento. La garanzia si estende a 36 mesi ed inizia il giorno d'acquisto da parte dell'utilizzatore finale. Noi eliminiamo difetti riconducibili al materiale o alla fabbricazione; la prestazione della garanzia consiste a nostra scelta nella riparazione o nella sostituzione dei pezzi difettosi. La garanzia non viene prestata in caso di danni a pezzi soggetti ad usura nonché di danni e difetti dovuti a trattamento e/o manutenzione inadeguati o all'impiego di pezzi di altri costruttori. Sono esclusi dal diritto di garanzia gli ulteriori danni conseguenti che si verificano su oggetti estranei. La garanzia viene prestata solo se l'apparecchio viene inviato non smontato, ben imballato e accompagnato da una breve descrizione del difetto e dallo scontrino o dalla fattura (in cui siano indicati la data dell'acquisto e il timbro del rivenditore), al centro di assistenza competente. **Centro assistenza tecnica:** In caso di periodo di garanzia scaduto o di difetti che non danno diritto a prestazioni di garanzia, siete pregati di informarvi presso il centro di assistenza più vicino riguardo alla possibilità di riparazione.



i DL 850 S

	Ø 258 x 74 mm		1 min. - 15 min.
	230 - 240 V~		2 - 2000 Lux
	2 x 9 W Typ 2G7		- 10°C / + 40°C
	2,7 m		IP 44
	360°	 Ø 6 mm	
	0 - 7 m Ø 14 m		



ESPAÑOL

E

El concepto ①

La lámpara sensor para techo DL 850 S está dotada de tres sensores piroeléctricos de 120° que registran la radiación térmica invisible de cuerpos en movimiento (personas, animales etc.). Esta radiación térmica registrada se transforma electrónicamente, encendiéndose la lámpara automáticamente, en caso necesario. Obstáculos como paredes o cristales impiden la detección de una radiación térmica, con lo cual no se produce ningún tipo de activación. A base de los tres sensores piroeléctricos se consigue un ángulo de detección de 360° con un ángulo de apertura de 160°. **Importante:** La detección de movimiento más segura se consigue montando la Lámpara Sensor para techo en sentido lateral respecto a la dirección de movimiento sin que obstáculos (como, p. ej., árboles, muros etc.) impidan el registro del sensor.

Indicaciones para la seguridad ②

- Antes de realizar cualquier tipo de trabajo en la Lámpara Sensor, desconecte la alimentación de tensión!
- Al efectuar el montaje debe hallarse la línea de conexión eléctrica libre de tensión. Por tanto, desconecte primero la corriente y compruebe que no hay tensión utilizando un comprobador de tensión.
- La instalación de la Lámpara Sensor para techo supone un trabajo en la red eléctrica. Debe realizarla por tanto personal técnico especializado, de acuerdo con las normativas de instalación específicas de cada país. (Ⓢ-VDE 0100, Ⓢ-ÖVE-ÖNORM E8001-1, Ⓢ-SEV 1000).

Indicaciones para la instalación ③

Tenga en cuenta que hay que proteger la Lámpara Sensor para techo con un interruptor automático de 10 A. El lugar de montaje debe hallarse a una distancia mínima de 1 m de cualquier otra lámpara ya que su radiación térmica puede provocar una activación errónea del sensor. Además, la Lámpara Sensor para techo deberá cubrirse en la zona de fijación.

L = fase (casi siempre negro o marrón)
N = neutro (casi siempre azul), PE = toma de tierra (verde/amarillo)

En caso de dudas hay que identificar los conductores con un comprobador de tensión; a continuación debe desconectarse de nuevo la tensión. Fase (L) y neutro (N) se conectan al bloque de bornes.

Función ④

Una vez montada la carcasa ④ y realizada la conexión a la red, la Lámpara Sensor para techo puede ponerse en funcionamiento. Se ajusta a través de los reguladores ④ giratorios de la unidad del sensor.

Regulación crepuscular (umbral de respuesta) ④

Umbral de respuesta con regulación progresiva del sensor de 2 a 2000 Lux. Tornillo de regulación puesto en la cifra 1 = funcionamiento a la luz del día aprox. 2000 Lux (regulación de fábrica). Tornillo de regulación puesto en la cifra 6 = funcionamiento crepuscular aprox. 2 Lux.

Temporización (desconexión diferida) ④

Temporización con regulación progresiva de 1 min. a 15 min. regulador puesto en posición cifra 1 = tiempo mínimo (1 min., regulación de fábrica). Regulador de ajuste puesto en la cifra 6 = tiempo máximo (15 min.)

Fallos de funcionamiento (Fallo / Causa -> Solución)

Lámpara Sensor para techo sin tensión / fusible defectuoso, sin conectar, conductor interrumpido -> fusible nuevo, conectar interruptor de alimentación; comprobar la línea de alimentación con un comprobador de tensión; cortocircuito -> comprobar terminal de conexión; interruptor de alimentación APAGADO -> conectar Lámpara Sensor para techo no se conecta / con funcionamiento diurno, regulación crepuscular en posición funcionamiento nocturno -> reajustar (regulador ④); bombilla defectuosa -> cambiar bombilla; interruptor de alimentación APAGADO -> conectarlo; fusible doméstico defectuoso -> nuevo fusible, evtl. comprobar conexión Lámpara Sensor para techo no se desconecta / movimiento continuo en el campo de detección -> compruébese el campo Lámpara Sensor para techo se conecta sin querer / el viento mueve árboles y arbustos en el campo de detección -> reajustar campo; registro de coches en la calle -> reajustar campo; la luz del sol cae a la lente -> protéjase el sensor o reajústese campo; cambio repentino de temperatura por condiciones meteorológicas (viento, lluvia, nieve) o aire saliente de ventiladores, ventanas abiertas -> cámbiese el campo, cámbiese lugar de montaje.

Funcionamiento/advertencias ⑤

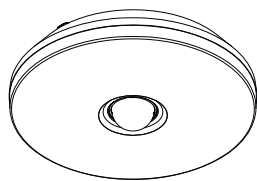
La Lámpara Sensor para techo sirve para el encendido automático de la luz. Las condiciones atmosféricas pueden afectar al funcionamiento del sensor. Fuertes ráfagas de viento, la nieve, la lluvia y el granizo pueden provocar una activación errónea al no poderse distinguir entre cambios de temperatura repentinos y fuentes térmicas. La lente detectora debería limpiarse con un paño húmedo (sin detergente) cuando esté sucia.

Declaración de conformidad

El producto cumple la directiva para baja tensión 2006/95/CE y la directiva de compatibilidad electromagnética 2004/108/CE.

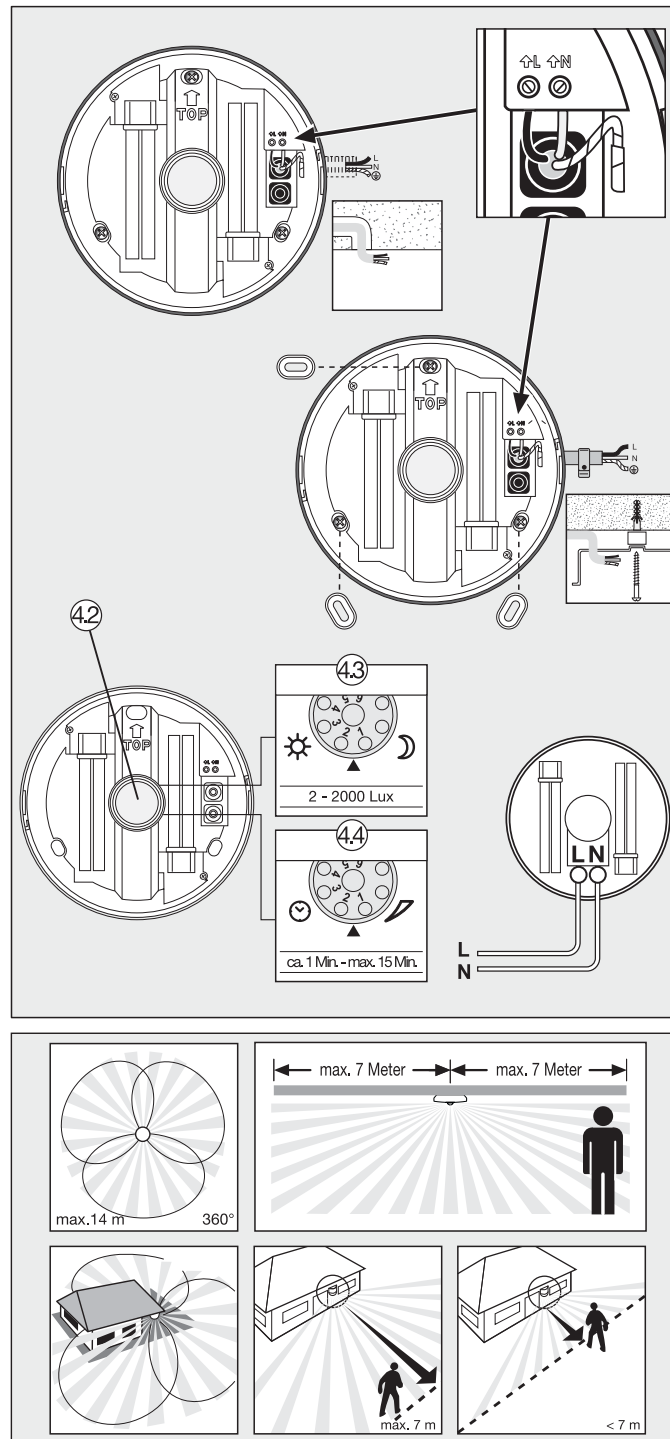
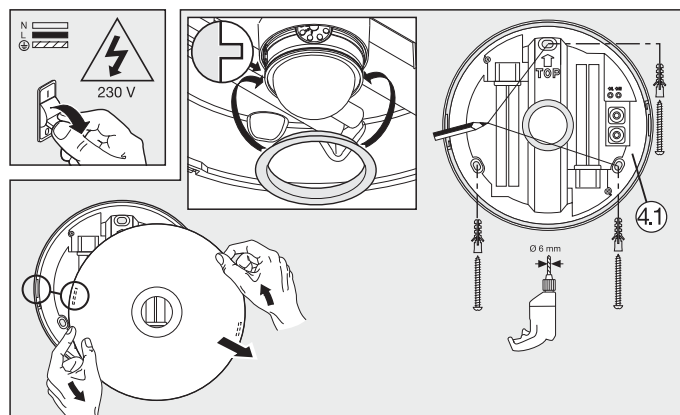
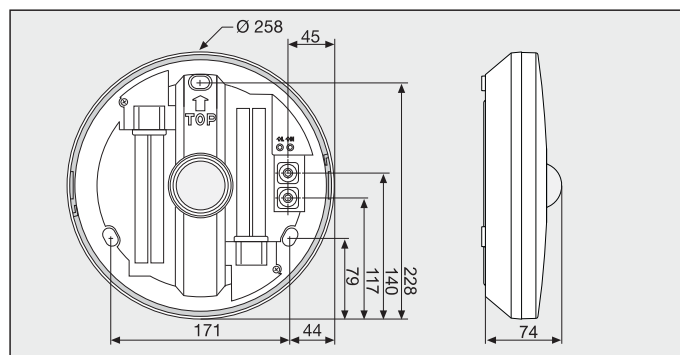
Garantía de funcionamiento

Este producto STEINEL ha sido elaborado con el máximo esmero, habiendo pasado los controles de funcionamiento y seguridad previstos por las disposiciones vigentes, así como un control adicional de muestreo al azar. Steinel garantiza el perfecto estado y funcionamiento. El período de garantía es de 36 meses comenzando el día de la venta al consumidor. Reparamos defectos de material o de fabricación, la garantía se aplicará a base de la reparación o el cambio de piezas defectuosas, según nuestro criterio. La prestación de garantía queda anulada para daños producidos en piezas de desgaste, daños y defectos originados por un uso o mantenimiento inadecuados y los causados por el uso de piezas de otros fabricantes. Quedan excluidos de la garantía los daños consecuentes causados en objetos ajenos. Sólo se concede la garantía si se envía el aparato sin desarmar con una breve descripción del fallo, tique de compra o la factura (con fecha de compra y sello del comercio), bien empaquetado, al centro de servicio correspondiente. **Servicio de reparación:** Una vez transcurrido el período de garantía o en caso de defectos no cubiertos por la misma, consulte una posible reparación con su estación de asistencia técnica más próxima.



i DL 850 S

	Ø 258 x 74 mm		1 min. - 15 min.
	230 - 240 V~		2 - 2000 Lux
	2 x 9 W Typ 2G7		- 10°C / + 40°C
	2,7 m		IP 44
	360°	 Ø 6 mm	
	0 - 7 m Ø 14 m		



PORTUGUÊS

P

O princípio ①

O candeeiro de tecto com sensor DL 850 S está equipado com três sensores pireléctricos de 120°, que detectam a radiação térmica invisível proveniente de corpos em movimento (pessoas, animais, etc.). A radiação térmica, assim detectada, é convertida por meio de um sistema electrónico e vai acender o candeeiro automaticamente. Os obstáculos, como p. ex. muros ou vidros, não permitem a detecção de radiações térmicas, impossibilitando a comutação. Os três sensores pireléctricos cobrem um ângulo de detecção de 360°, com um ângulo de abertura de 160°. **Importante:** será possível detectar os movimentos de forma mais segura se o candeeiro de tecto com sensor estiver instalado lateralmente em relação ao sentido de aproximação e se não houver obstáculos (como por ex. árvores, muros, etc.), que impeçam a captação pelo sensor.

Instruções de segurança ②

- Interromper a alimentação da corrente antes de efectuar trabalhos no candeeiro de tecto com sensor!
- Durante a montagem, o cabo eléctrico a conectar deve estar isento de tensão. Para tal, desligar primeiro a corrente e verificar se não há tensão, usando um busca-pólos.
- A instalação do candeeiro de tecto com sensor consiste essencialmente em lidar com tensão de rede. Por esse motivo, terá de ser realizada por pessoal profissional segundo as respectivas prescrições de montagem e as condições de conexão nacionais em vigor (☞ VDE 0100, ☞ ÖVE-ÖNORM E8001-1, ☞ SEV 1000).

Instruções de instalação ③

Tenha em atenção que o candeeiro de tecto com sensor tem de ser protegido com um disjuntor de protecção de condutores de 10 A. O local de montagem deve encontrar-se a uma distância mínima de 1 m de outro candeeiro, pois a radiação térmica pode ocasionar a activação errada do sensor. Além disso, o candeeiro de tecto com sensor tem de ficar encostado por completo em toda a superfície de fixação.

L = fase (geralmente preto ou castanho)
N = neutro (geralmente azul), PE = condutor terra (verde/amarelo)

Em caso de dúvida, será necessário identificar os cabos com um medidor de tensão; voltar a desligar a tensão em seguida. A fase (L) e o neutro (N) são conectados na barra de junção.

Funcionamento ④

Depois de o corpo ③ do candeeiro ter sido montado e a ligação à rede estabelecida, o candeeiro de tecto com sensor pode ser colocado em funcionamento. Os botões rotativos na unidade sensórica ④ permitem fazer os ajustes.

Regulação da intensidade da luz ambiente (Limiar de resposta) ④

O limiar de resposta do sensor pode ser regulado progressivamente de 2 a 2000 lux. Regulador no número 1 = regime diurno aprox. 2000 lux (regulação de fábrica). Regulador no número 6 = regime nocturno aprox. 2 lux.

Retardamento na inactivação (ajuste do tempo) ④

Duração da luz da lâmpada progressivamente regulável de 1 min. a 15 min. Regulador no número 1 = tempo mais curto (1 min., regulação de fábrica). Regulador no número 6 = tempo mais longo (15 min.).

Falhas de funcionamento (Falha / Causa -> Solução)

Candeeiro de tecto com sensor sem tensão / Fusível fundido, não está ligado, linha interrompida -> Fusível novo, ligar interruptor de rede; verificar o cabo com medidor de tensão; Curto-circuito -> Verificar as ligações; Interruptor de rede DESLIGADO -> Ligar Candeeiro de tecto com sensor não liga / em modo diurno, regulação crepuscular encontra-se em regime nocturno -> voltar a ajustar (regulador ④); Lâmpada fundida -> Substituir lâmpada; Interruptor de rede DESLIGADO -> Ligar; Fusível da casa está queimado -> Fusível novo, verificar eventualmente a ligação Candeeiro de tecto com sensor não se apaga / Movimento constante na área de detecção -> Examinar a área Candeeiro de tecto com sensor acende-se inadvertidamente / O vento agita árvores e arbustos na área de detecção -> Modificar a área; São detectados automóveis a passar na estrada -> Modificar a área; Luz do sol incide sobre a lente -> Montar o sensor num ponto protegido ou reajustar a área; Alteração térmica súbita devido a influências climáticas (vento, chuva, neve) ou ar evacuado de ventiladores, janelas abertas -> Modificar a área, mudar para outro local de montagem.

Funcionamento/conservação ⑤

O candeeiro de tecto com sensor é adequado para a activação automática de luzes. As influências climáticas podem deteriorar o funcionamento do sensor. As rajadas fortes de vento, a neve, a chuva e o granizo podem causar uma activação errada, porque o sistema não consegue distinguir entre alterações súbitas de temperatura e irradiação proveniente de fontes de calor. Se estiver suja, a lente de detecção deve ser limpa com um pano húmido (sem usar produtos de limpeza).

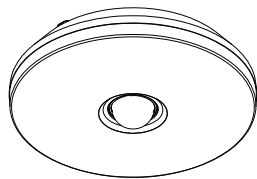
Declaração de Conformidade

O produto cumpre a Directiva do Conselho "Baixa tensão" 2006/95/CE e a directiva do Conselho "Compatibilidade electromagnética" 2004/108/CE.

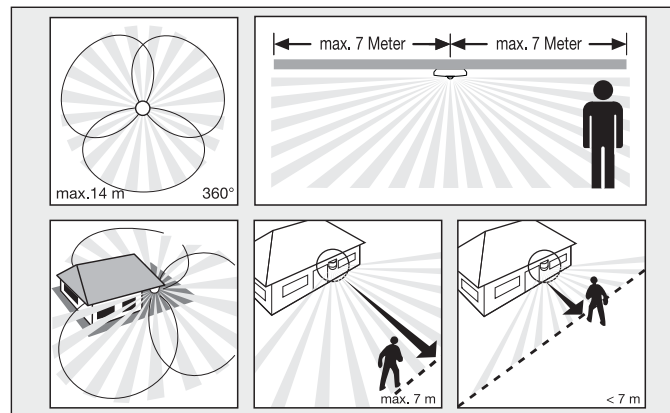
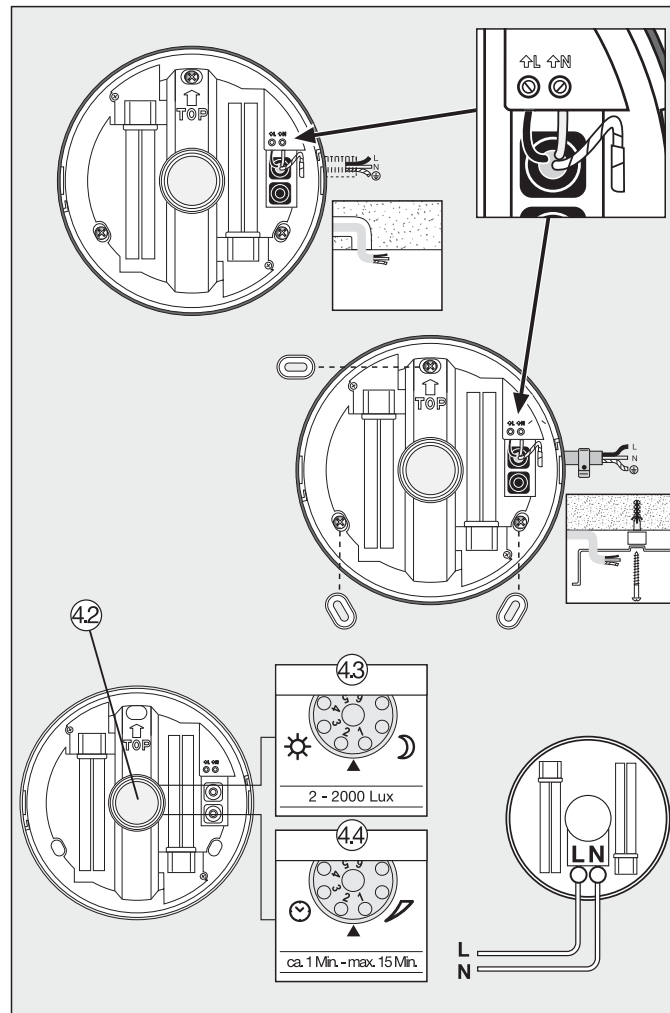
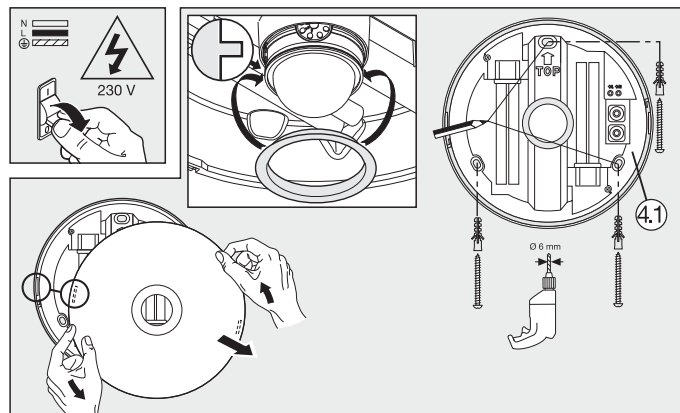
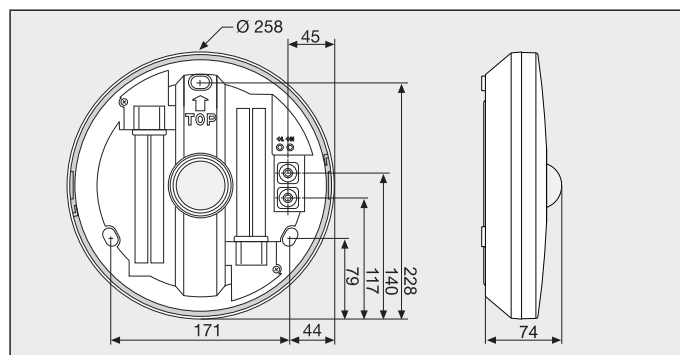
Garantia de funcionamento

Este produto STEINEL foi fabricado com todo o zelo e o seu funcionamento e segurança verificados, de acordo com as normas em vigor, e sujeito a um controlo por amostragem aleatória. A STEINEL garante o bom estado e o bom funcionamento do aparelho. O prazo de garantia é de 36 meses a contar da data de compra. Eliminamos falhas relacionadas com defeitos de material ou de fabrico, estando excluídas as peças sujeitas a desgaste, os danos e as falhas originados por uma utilização ou manutenção incorrecta, bem como por utilização de peças de terceiros. Excluem-se igualmente os danos provocados noutros objectos estranhos ao aparelho. Os serviços previstos na garantia só serão prestados caso o aparelho seja apresentado bem embalado no respectivo serviço de assistência técnica, devidamente montado e acompanhado do talão da caixa ou da factura (data da compra e carimbo do revendedor) e duma pequena descrição do problema. **Serviço de reparação:** Depois de expirado o prazo de garantia, ou em caso de falha não abrangida pela garantia, contacte o serviço de assistência técnica mais próximo de si para saber quais são as possibilidades de reparação.

i DL 850 S



	Ø 258 x 74 mm		1 min. – 15 min.
	230 – 240 V~		2 – 2000 Lux
	2 x 9 W Typ 2G7		- 10°C / + 40°C
	2,7 m		IP 44
	360°	 Ø 6 mm	
	0 – 7 m Ø 14 m		



SVENSKA

S

Princip ①

Rörelse kopplar ljus, alarm och mycket annat. För din komfort och säkerhet. Den integrerade infraröda Taksensorn DL 850 S är försedd med tre 120° pyrosensorer som känner av den osynliga värmestrålningen från kroppar i rörelse (människor, djur, etc.). Den registrerade värmestrålningen omvandlas på elektronisk väg och tänds automatiskt ljuset. Murar, fönster, etc. hindrar värmestrålningen från att nå fram till sensorn och lampan tänds inte. Sensorn har en bevakningsvinkel runt om på 360° med öppningsvinkel 160°. **OBS.** Maximal räckvidd uppnås vid rörelse längs med armaturen. Vid rörelse rakt emot armaturen förkortas sensorns räckvidd avsevärt.

Säkerhetsanvisningar ②

- Bryt spänningen till armaturen innan montage och installation.
- Inkoppling måste utföras i spänningsfritt tillstånd. Bryt strömmen och kontrollera med spänningsprovare att alla kablar är spänningslösa.
- Eftersom sensorn installeras till nätspänningen måste arbetet utföras på ett fackmannamässigt sätt och enligt gällande installationsföreskrifter.

Installation ③

Armaturen måste monteras minst 1 meter från andra ljuskällor, annars kan värmestrålningen från dessa ljuskällor störa sensorn och ge önskade detekteringar. Notera att sensorarmaturen ska avsäkras med 10A.

L = Fas (oftast svart eller brun)
N = Nollledare (oftast blå), PE = Eventuell skyddsledare (oftast grön/gul)

Om man är osäker måste man identifiera kablarna med en spänningsprovare. Koppla sedan bort spänningen igen. Fas (L) och nollledare (N) skall anslutas enligt plintmärkningen.

Funktion ④

Efter det att armaturen ① är monterad i taket och spänningen är ansluten kan sensorarmaturen lampan tas i drift. Med hjälp av ställskruvar på sensorenheten ④ kan följande funktioner justeras.

Skymningsnivå ④

Den önskade aktiveringströskeln kan ställas in steglöst från ca 2–2000 lux. Ställskruvan vid 1 = drift i dagsljus ca. 2000 lux. Ställskruvan vid 6 = aktivering vid skymning ca. 2 lux.

Inställning efterlystid ④

Den önskade efterlystiden kan ställas in steglöst mellan ca 1 min. – max 15 min. Ställskruvan vid siffran 1 = kortaste tiden (1 min.) Ställskruvan vid siffran 6 = längsta tiden (15 min.).

Driftstörningar (störning / orsak -> åtgärd)

Utan spänning -> / defekt säkring, ej inkopplad -> **byt säkring, slå till spänningen. Testa med spänningsprovare.**
Kortslutning -> **kontrollera anslutningen.** Strömställare AV -> **strömställare PÅ Sensorarmaturen tänds inte / i dagsljus skymningsreläet är inställt på drift i mörker -> ändra inställningen till dagsljusdrift.** ③. Ljuskällan trasig -> **byt ljuskälla.** Strömställare AV -> **strömställare PÅ.** Defekt säkring -> **byt säkring Sensorarmaturen släcks inte /** Rörelse i träd och buskar -> **ändra bevakningsområdet -> justera bevakningsområdet Sensorarmaturen tänds oönskat /** Rörelse i lins -> **skydda sensorn eller ställ om bevakningsområdet.** Plötslig temperaturförändring pga regn, vind, snö) eller utblås från ventilation, öppet fönster -> **justera bevakningsområdet, flytta produkten till annan montageplats.**

Diff / underhåll ④

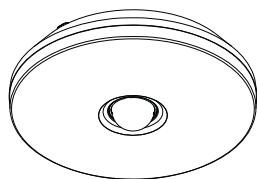
Sensorarmaturen är avsedd för att tända och släcka belysning. Väderleken kan påverka sensorarmaturens funktion. Kraftiga byar av snö, regn eller hagel kan orsaka plötsliga temperaturändringar. Sensorlinsen kan rengöras med en mjuk fuktig trasa (utan rengöringsmedel).

CE - överensstämmelseförsäkran

Produkten uppfyller lågspänningsdirektivet direktivet 2006/95/EG OCH EMC-direktivet 2004/108/EG.

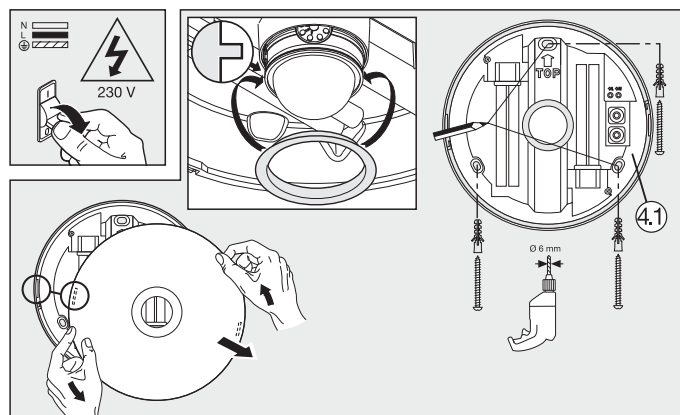
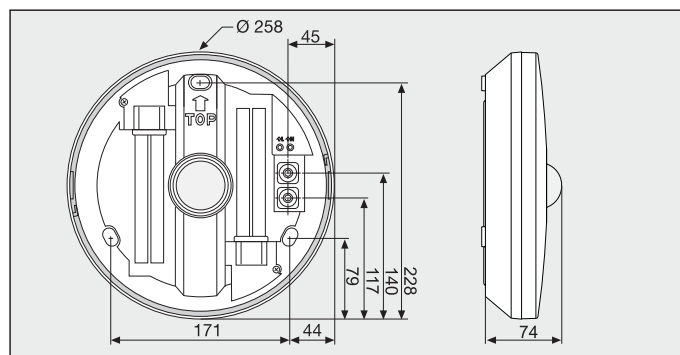
Funktionsgaranti

Denna STEINEL produkt är tillverkad med största noggrannhet. Den är funktions- och säkerhetsstestad enligt gällande föreskrifter och har därefter genomgått en stickprovskontroll. Steinel garanterar felfri funktion. Garantin gäller i 36 månader från inköpsdagen. Vi återgår till fel som beror på material- eller tillverkningsfel. Garantin innebär att varan repareras eller att defekt del byts ut enligt vårt val. Garantin omfattar inte slitage och skador orsakade av felaktigt hanterande eller av bristande underhåll och skötsel av produkten. Följdskadorna på främmande föremål ersätts ej. Garantin gäller endast då produkten, som inte får vara isärtagen, lämnas väl förpackad med fakturakopia eller kvitto (inköpsdatum och stämpel) till vår återförsäljare för åtgärd. **Reparationservice:** Efter garantins utgång eller vid fel som inte omfattas av garantin kan produkten ev. repareras på vår verkstad. Vänligen kontakta oss innan ni sänder tillbaka produkten.

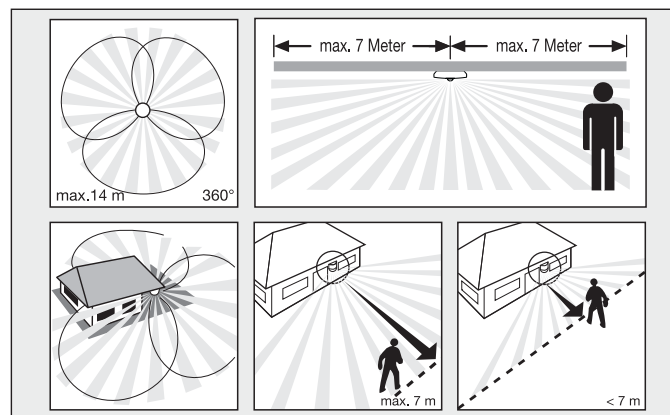
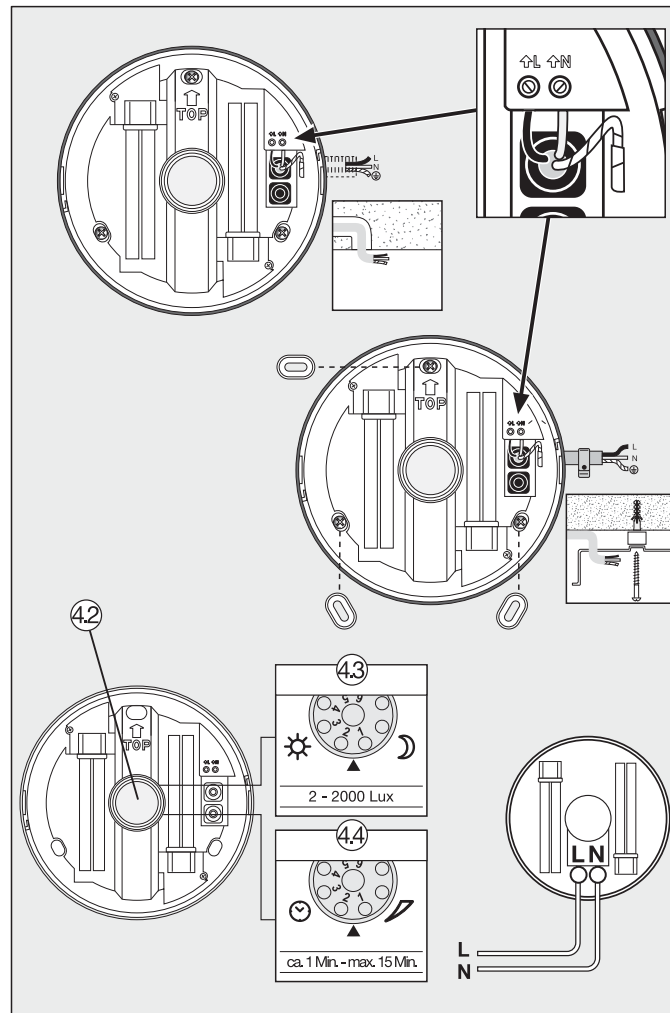


i DL 850 S

↔	Ø 258 x 74 mm	🕒	1 min. – 15 min.
⚡	230 – 240 V~	🌙 ☀️	2 – 2000 Lux
🔌	2 x 9 W Typ 2G7	🌡️	- 10°C / + 40°C
📏	2,7 m	🔥	IP 44
☀️	360°		
👤	0 – 7 m Ø 14 m		



110014401 01/2013_D



DANSK

DK

Princippet ①

Loftsensoren DL 850 S er udstyret med tre 120°-pyrosensorer, der registrerer den usynlige varmeudstråling fra kroppen (hos mennesker, dyr osv.). Den registrerede varmeudstråling omsættes elektronisk og tænder ved behov automatisk for lampen. Ved forhindringer som f.eks. mure eller glasruder registreres der ingen varmeudstråling, hvorfor lampen ikke tændes. Med de tre pyrosensorer opnås en registreringsvinkel på 360° med en åbningvinkel på 160°. **Vigtigt:** Den bedste overvågning opnår du ved at placere loftsensoren i vinkelret til forhold til gæretningen, og hvis der ikke er objekter (f.eks. træer, mure osv.), der blokerer sensorens synsfelt.

Sikkerhedsanvisninger ②

- Afbryd strømmen, inden der arbejdes på loftsensoren!
- Ved montering skal den elledning, der skal tilsluttes, være spændingsfri. Sluk først for strømmen, og kontroller med en spændingsstester, at ledningen er spændingsfri.
- Ved installation af loftsensoren arbejder du der tale om arbejde med netspænding. Den skal derfor udføres fagligt korrekt af en fagmand og iht. de gældende regler.

Installationsanvisninger ③

Vær opmærksom på, at loftsensoren skal sikres med et 10 A-beskyttelsesrelæ. Monteringsstedet bør have en afstand på mindst 1 m til andre lyskilder, da varmeudstrålingen kan medføre aktivering af systemet. Desuden skal loftsensoren være helt afskærmet fra fastgørelsesfladen.

L = strømførende ledning (oftest sort eller brun)
N = nulleder (oftest blå), PE = beskyttelsesleder (grøn/gul)

Er du i tvivl, skal ledningen identificeres med en spændingstester, og strømmen derefter afbrydes igen. Tilslut fase (L) og nulleder (N) til klemmen.

Funktion ④

Efter montering af kabinetet ④ samt tilslutning kan loftsensoren tages i brug. Drejeknapperne på sensorenheden ④ anvendes til indstilling.

Skumringsindstilling (reaktionsværdi) ④

Sensorens reaktionsværdi kan indstilles trinløst fra 2 – 2.000 lux. Indstillingsknappen indstillet på 1 = dagsmodus ca. 2.000 lux (fabriksindstilling). Indstillingsknappen indstillet på 6 = skumringsmodus ca. 2 lux.

Tidsindstilling (frakoblingsforsinkelse) ④

Brændetiden kan indstilles fra 1 til 15 min. Indstillingsknappen er indstillet på 1 = korteste tid (1 min., fabriksindstilling). Indstillingsknappen er indstillet på 6 = længste tid (15 min.).

Driftsforstyrrelser (fejlforsøg) / årsag → afhjælpning

Loftsensoren uden spænding / defekt sikring, ikke tilkoblet, ledning afbrudt → ny sikring, tænd ved kontakten → tænd Loftsensoren tænder ikke / i dagsmodus, skumringsindstillingen er indstillet på natmodus → indstil på ny (indstillingsknop ④); defekt pære → udskift pæren; slukket ved kontakten → tænd; defekt hussikring → ny hussikring, kontroller evt. tilslutningen
Loftsensoren tænder ikke / konstant bevægelse i overvågningsområdet → kontroller området Loftsensoren tænder utilsigtet / vinden bevæger buske og træer i overvågningsområdet → indstil området på ny; registrering af biler på gaden → indstil området på ny; sollys på linsen → monter sensoren i skyggen eller indstil området på ny; pludselige temperatursvingninger pga. vejret (vind, regn, sne) eller luft fra ventilatorer og åbne vinduer → indstil området på ny, skift placering.

Drift/vedligeholdelse ⑤

Loftsensoren egner sig til automatisk tænd og sluk af lys. Vejret kan påvirke sensorens funktion. Stærk vind, sne, regn og hagl kan medføre fejlfunktion, idet pludselige temperatursvingninger ikke kan adskilles fra varmekilder. Overvågningslinsen bør aftørres med en fugtig klud (uden rengøringsmiddel).

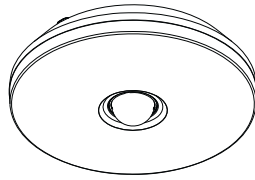
Konformitetserklæring

Produktet overholder lavspændingsdirektivet 2006/95/EF og EMC-direktivet 2004/108/EF.

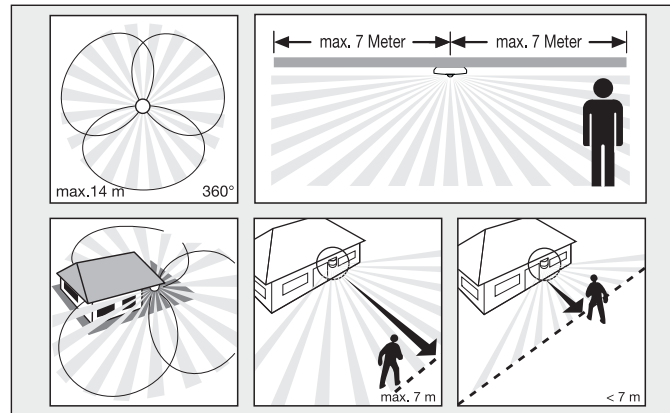
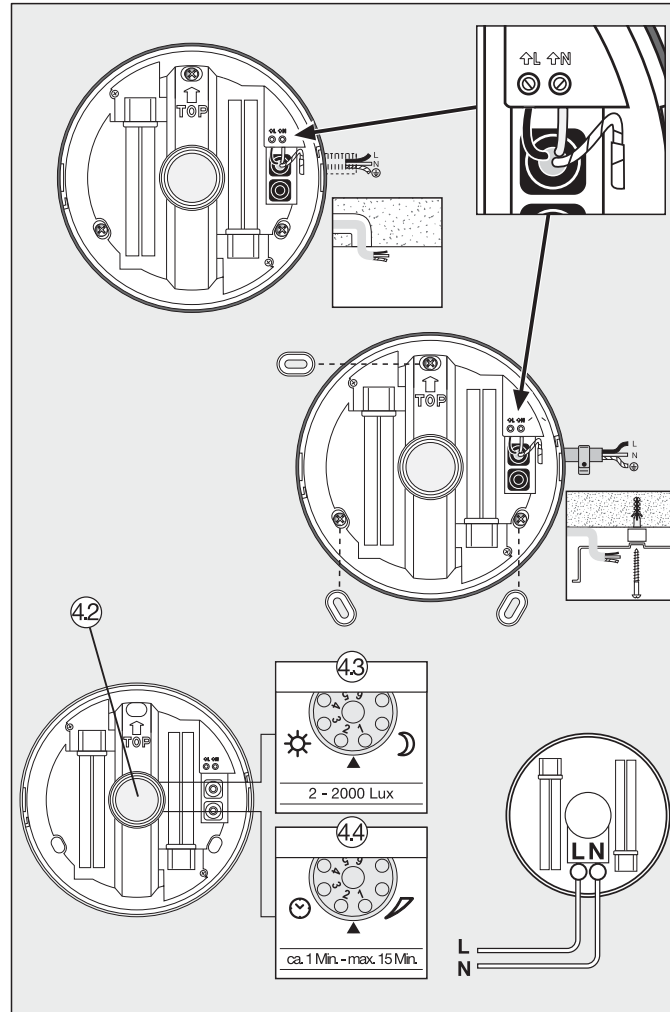
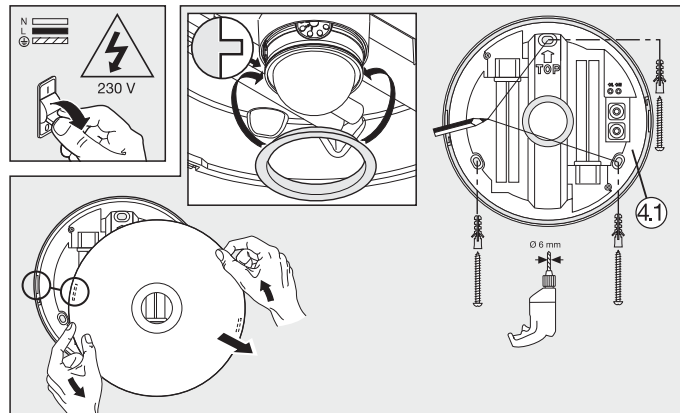
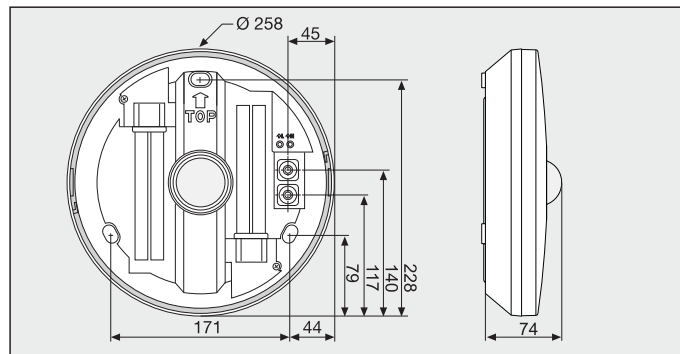
Funktionsgaranti

Dette SteinEL-produkt er fremstillet med største omhu, afprøvet iht. de gældende forskrifter samt underlagt stikprøvekontrol. STEINEL garanterer for upåklagelig beskaffenhed og funktion. Garantien gælder i 36 måneder fra den dag, apparatet er blevet solgt til forbrugeren. Ved materiale- og fabriksfejl ydes garanti gennem reparation eller ombytning efter vort valg. Der ydes ikke garanti ved skader på sliddele, ej heller ved skader og fejl, der er opstået pga. ukorrekt behandling eller vedligeholdelse, og heller ikke, hvis apparatet er beskadiget pga. brug af fremmede dele. Garantien omfatter ikke følgeskader på fremmede genstande. Der ydes kun garanti mod forevisning af en kort fejlbeskrivelse samt en bon eller kvittering (med dato og stempel). Derudover skal apparatet være intakt og indpakket forsvarligt, når det fremsendes til serviceværkstedet. **Reparationsservice:** Når garantiperioden er udløbet, eller der opstår mangler, der ikke er dækket af garantien, skal du kontakte nærmeste serviceafdeling og spørge om mulighederne for reparation.

i DL 850 S



	Ø 258 x 74 mm		1 min. – 15 min.
	230 – 240 V~		2 – 2000 Lux
	2 x 9 W Typ 2G7		- 10°C / + 40°C
	2,7 m		IP 44
	360°	 Ø 6 mm	
	0 – 7 m Ø 14 m		



SUOMI

FIN

Toimintaperiaate ①

Kattoon kiinnitettävä tunnistinvalaisin DL 850 S on varustettu kolmella toisiinsa nähden 120° kulmaan asennettulla pyrosähköisellä tunnistimella, jotka havaitsevat liikkuvia ihmisiä, eläimiä jne. lähtevän lämpösäteilyn. Lämpösäteily muunnetaan elektronisesti, jolloin valaisin kytketty automaattisesti. Erilaiset esteet (esim. seinät tai lasiruudut) estävät lämpösäteilyn tunnistuksen eikä valo tällöin kytkedy. Kolmen pyrosähköisen tunnistimen avulla saavutetaan 360°:n toimintakulma ja 160°:n avauskulma. **Tärkeää:** Varmin liike tunnistus saavutetaan, kun kattoon kiinnitettävä tunnistinvalaisin asennetaan siten, että kulku suuntautuu siihen nähden sivusuunnassa eikä esim. puita tai seinä ole esteenä.

Turvaohjeet ②

- Katkaise virta, ennen kuin suoritat tunnistinvalaisimelle mitään toimenpiteitä!
- Asennettavassa sähköjohdossa ei saa asennuksen yhteydessä olla jännitettä. Katkaise ensin virta ja tarkista jännitteettömyys jännitteenkoettimella.
- Tunnistinvalaisin kytketään verkkojännitteeseen. Kytkenään saa suorittaa ainoastaan alan ammattilainen yleisten asennusta koskevien määräysten mukaisesti (SFS0100).

Asennusohjeet ③

Huomaa, että valaisin on suojattava 10A-sulakkeella. Kiinnityspaikan tulisi olla vähintään 1 m etäisyydellä valaisimista, joiden lämpösäteily voi johtaa järjestelmän kytketymiseen. Tunnistinvalaisimen on sen lisäksi oltava kokonaan kiinni katossa.

L = vaihejohdin (useimmiten musta tai ruskea)
N = nolajohdin (useimmiten sininen), PE = suojamaajohdin (vihreä/keltainen)

Epäselvissä tapauksissa johtimet on tarkistettava jännitteenkoettimella ja katkaistava sen jälkeen virta. Vaihe (L) ja nolajohdin (N) liitetään kytkentäliittimeen.

Toiminta ④

Kun kotelo ④ on asennettu ja verkkoiliitäntä suoritettu, tunnistinvalaisin voidaan ottaa käyttöön. Asetukset tehdään tunnistinyksikön kiertosäätimillä ④.

Hämärystason asetus (kytketymiskynnys) ④

Tunnistimen portaattomasti asetettava kytketymiskynnys 2 – 2000 luksia. Säädin asetettu numeron 1 kohdalle = noin 2000 luksin päiväkäyttö (tehdasasetus). Säädin asetettu numeron 6 kohdalle = noin 2 luksin hämäräkäyttö.

Kytentäajan asetus ④

Portaattomasti asetettava kytkentäaika 1 min. – 15 min. Säädin asetettu numeron 1 kohdalle 1 = lyhin mahdollinen aika (1 min, tehdasasetus). Säädin asetettu numeron 6 kohdalle = pisin mahdollinen aika (15 min.)

Toimintahäiriöt (häiriö / syy -> häiriön poisto)

Tunnistinvalaisimessa ei jännitettä / viallinen sulake, ei kytketty päälle, katkos johdossa -> uusi sulake, kytkke verkkokytin päälle; tarkasta johto jännitteenkoettimella Oikosulku -> tarkista liittännät; valo sammutettu verkkokytimellä -> kytkke valo kytkimellä **Kattoon kiinnitettävä tunnistinvalaisin ei kytkedy** / päiväkäytössä, hämäräkytkin asetettu yökäyttöön -> säädä uudelleen (säädin ④); valonlähde viallinen -> vaihda valonlähde; valo sammutettu verkkokytimellä -> kytkke valo kytkimellä; sulake viallinen -> uusi sulake, tarkista liittämä tarvittaessa **Kattoon kiinnitettävä tunnistinvalaisin eri kytkedy pois päältä** / jatkuva liikehäiriö toiminta-alueella -> tarkista alue **Kattoon kiinnitettävä tunnistinvalaisin kytkee ei-toivotusti** / tuuli liikutelee puita ja pensaita toiminta-alueella -> muuta aluetta; tiellä liikkuu autoja -> muuta aluetta; linssiin paistaa aurinko -> kiinnitä tunnistin varjoon tai muuta aluetta; sää (tuuli, sade, lumi), tuuletinten poistotilman tai avoimien olevien ikkunoiden aiheuttamat äkilliset lämpötilan muutokset -> muuta aluetta, vaihda tunnistinvalaisimen paikkaa.

Käyttö / hoito ⑥

Kattoon kiinnitettävä tunnistinvalaisin soveltuu valon automaattiseen kytkemiseen. Säätöolosuhteet saattavat vaikuttaa tunnistimen toimintaan. Voimakkaat tuulenpuuskat sekä lumi-, vesi- ja raesateet saattavat aiheuttaa virhetoimintoja, koska tunnistin ei erota säässä tapahtuvia äkillisiä lämpötilan vaihteluita muista lämmönlähteistä. Tunnistimen linssi voidaan puhdistaa kostealla liinalla (älä käytä puhdistusainetta).

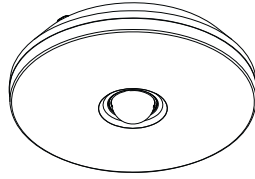
Selvitys yhdenmukaisuudesta

Tuote täyttää pienjännittdirektiivin 2006/95/EY ja EMC-direktiivin 2004/108/EY vaatimukset.

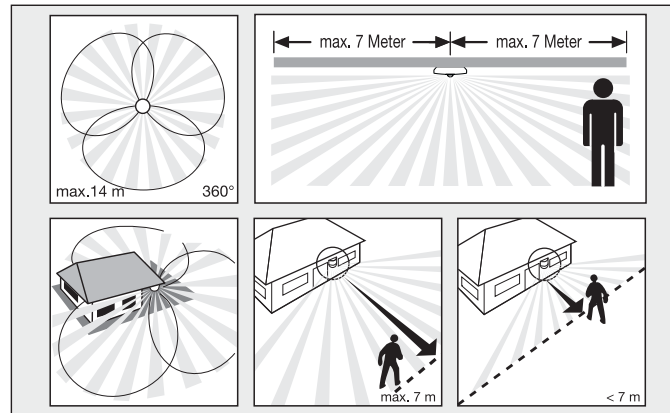
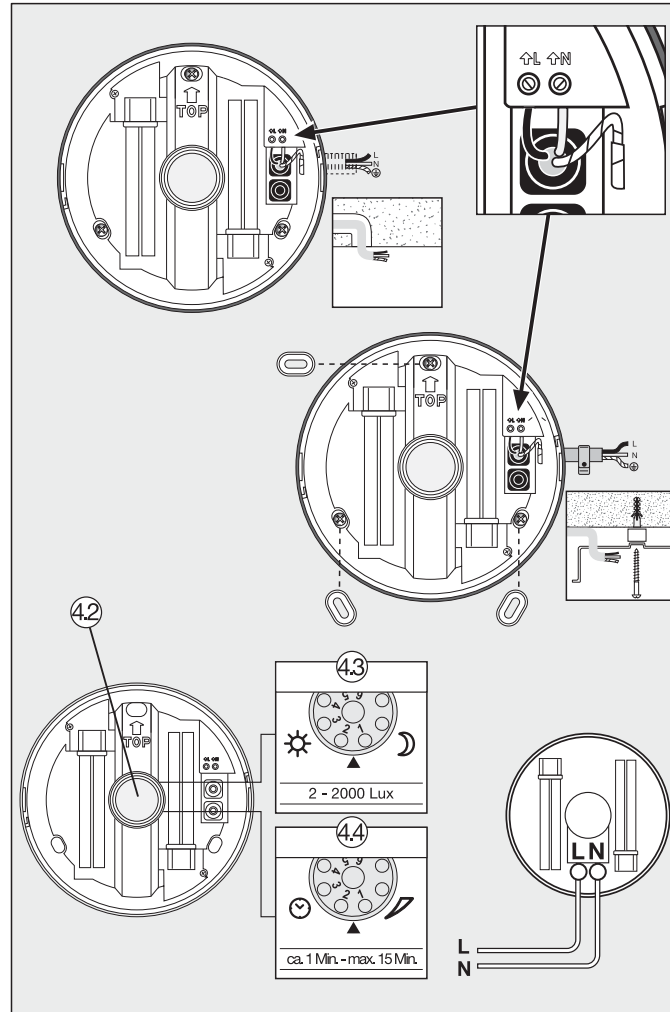
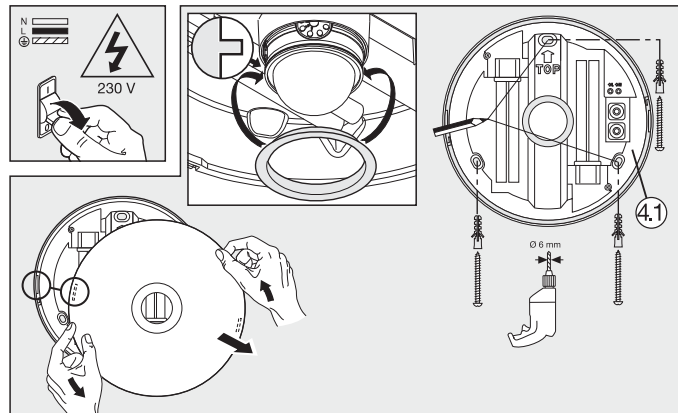
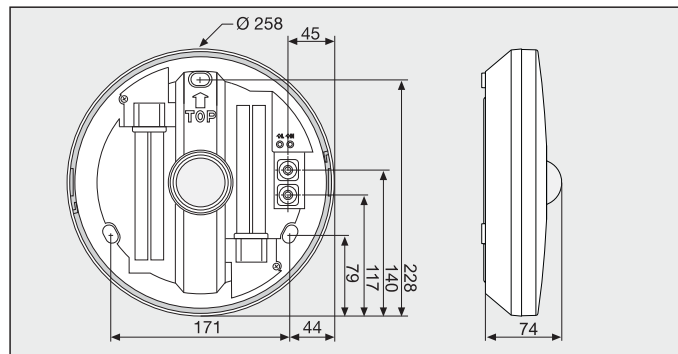
Toimintatakuu

Tämä STEINEL-tuote on valmistettu huolellisesti ja sen toiminta ja turvallisuus on testattu voimassa olevien määräysten mukaisesti. Tuotantoa valvotaan pistokokein. STEINEL myöntää takuun tuotteen moitteettomalle toiminnalle ja rakenteelle. Takuuaika on 36 kuukautta ostopäivästä alkaen. Tänä aikana STEINEL vastaa kaikista materiaali- ja valmistusvirheistä valintansa mukaan joko korjaamalla tai vaihtamalla vialliset osat. Takuun piiriin eivät kuulu kuluvat osat eivätkä vahingot, jotka ovat aiheutuneet väärästä huollosta tai käsittelystä tai vierasosien käytöstä. Takuu ei koske laitteiden muille esineille mahdollisesti aiheuttamia vahinkoja. Viallinen laite toimitetaan yhdessä lyhyen virhekuvauksen ja ostokuitin kanssa (ostopäivämäärä ja myyjäliikkeen leima) hyvin pakattuna lähimpään huoltopesteseen. Takuu raukeaa, jos tuotetta on avattu enemmän kuin tuotteen asentaminen vaatii. **Korjauspalvelu:** Takuuajan jälkeen tai takuun piiriin kuulumattoman vian ollessa kyseessä kysy korjausmahdollisuuksia lähimmästä huoltopestestä.

i DL 850 S



	Ø 258 x 74 mm		1 min. – 15 min.
	230 – 240 V~		2 – 2000 Lux
	2 x 9 W Typ 2G7		- 10°C / + 40°C
	2,7 m		IP 44
	360°	 Ø 6 mm	
	0 – 7 m Ø 14 m		



NORSK

N

Virkemåte ①

Taklampe DL 850 S med sensor er utstyrt med tre 120°-pyro-sensorer som registrerer den usynlige varmestrålingen fra mennesker eller dyr etc. som beveger seg. Denne registrerte varmestrålingen omsettes elektronisk og tenner lampen automatisk ved behov. Det registreres ingen varmestråling gjennom hindre som f.eks. murer eller glassflater, dvs. lampen slår seg ikke på. Ved hjelp av de tre pyrosensorene oppnås en registreringsvinkel på 360° med en åpningsvinkel på 160°. **OBS:** Den sikreste bevegelsesregistreringen får man når taklampen med sensor monteres til siden for gangretningen og sikten ikke hindres av f.eks. murer eller trær etc.

Sikkerhetsinstruksjoner ②

Slå av strømtilførselen før du begynner arbeidet med taklampen med sensor!

■ Ved montering må strømledningen som skal tilkoples være uten spenning. Bruk en spenningstester til å kontrollere at ledningen er strømfri.

■ Under installering av taklampen med sensor kommer man i berøring med strømmettet. Lampen skal derfor installeres av fagpersonell i henhold til nasjonale installasjonsforskrifter og tilkoblingskrav (Ⓢ-VDE 0100, Ⓢ-ÖVE-ÖNORM E8001-1, Ⓢ-SEV 1000).

Instruksjoner for installering ③

Vær oppmerksom på at taklampen med sensor må sikres med en 10A-ledningsstrømbryter. Lampen bør monteres minst 1 m fra andre lamper, da varmeutstråling kan føre til at systemet reagerer. Dessuten må taklampen med sensor ligge helt inntil flaten den festes på.

L = fase (som regel svart eller brun)

N = fase (som regel blå), PE = jordledning (grønn/gul)

I tilstilfeller må kabelen kontrolleres med en spenningstester, deretter slås strømtilførselen av igjen. Fase (L) og fase (N) koples til sukkerbiten.

Funksjon ④

Når huset er ④ montert og lampen koblet til strømmettet, kan taklampen med sensor tas i drift. Innstillingene foretas ved hjelp av skruknappene på sensorenheten ④.

Skumringsinnstilling (reaksjonsnivå) ④

Trinnløs justerbart reaksjonsnivå for sensoren fra 2 – 2000 Lux. Stillskruen stilt på siffer 1 = dagslysdrift ca. 2000 Lux (forinnstilling). Stillskruen stilt på siffer 6 = skumringsdrift ca. 2 Lux.

Tidsinnstilling (frakoplingsforsinkelse) ④

Trinnløs justerbar belysningsstid fra 1 min. til 15 min. Stillskruen stilt på siffer 1 = korteste tid (1 min., forinnstilling). Stillskruen stilt på siffer 6 = lengste tid (15 min.).

Driftsforstyrrelser (Feil / Årsak → Tiltak)

Taklampe med sensor har ikke spenning / sikring defekt, ikke slått på, brudd på ledningen → ny sikring, slå på nettbryter; kontroller ledningen med spenningstester; kortslutning → kontroller kablingene; nettbryter AV → slå den på Taklampe med sensor tennes ikke / ved dagdrift, skumringsinnstillingen står på nattdrift → still inn på nytt (regulator ④); lyselement defekt → bytt ut lyselement; nettbryter AV → slå på; intern sikring defekt → ny intern sikring, kontroller evt. kablingene Taklampe med sensor slår seg ikke av / permanent bevegelser i dekningsområdet → kontroller området Taklampe med sensor slår seg på når den ikke skal/ vinden beveger trær og busker i dekningsområdet → juster området; biler på veien registreres → juster området; sollys skinner på linsen → plasser sensoren på et beskyttet sted eller juster området; plutselig temperaturforandring på grunn av værforholdene (vind, regn, snø) eller luft fra ventilatorer el. åpne vinduer → forandre området, monter lampen et annet sted.

Drift / vedlikehold ⑤

Taklampen med sensor egner seg til automatisk tenning av lys. Værforholdene kan påvirke sensorens funksjon. Sterke vindkast, snø, regn og hagbygger kan føre til feilkoplinger, ettersom apparatet ikke kan skille mellom plutselige temperatursvingninger og varmekilder. Skulle registreringslinsen bli skitten, bør den rengjøres med en fuktig klut (uten rengjøringsmiddel).

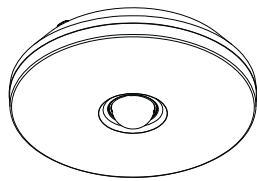
Konformitetserklæring

Produktet oppfyller kravene i lavspenningsdirektivet 2006/95/EF og EMC-direktivet 2004/108/EF.

Funksjonsgaranti

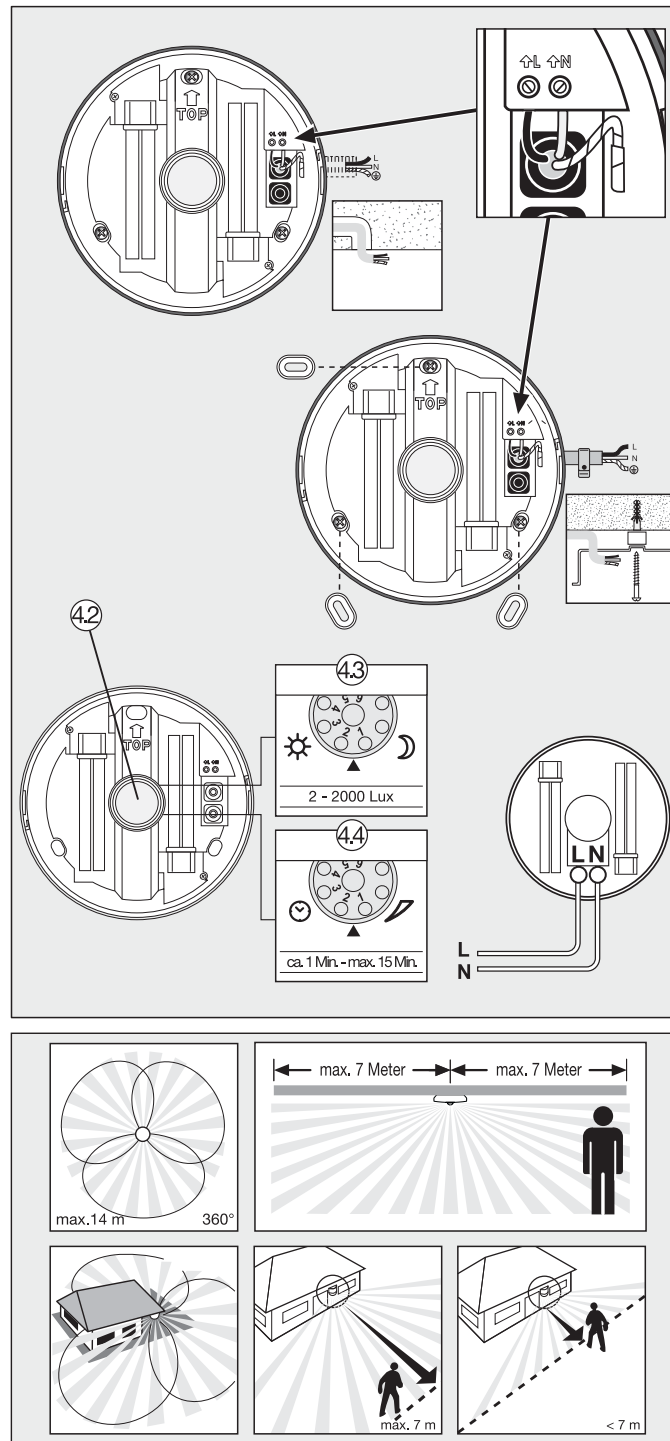
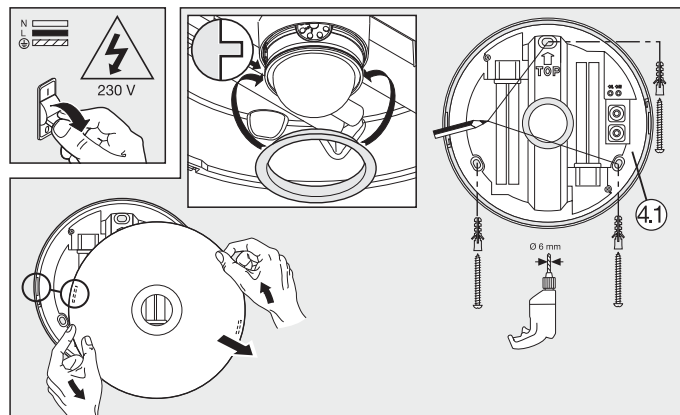
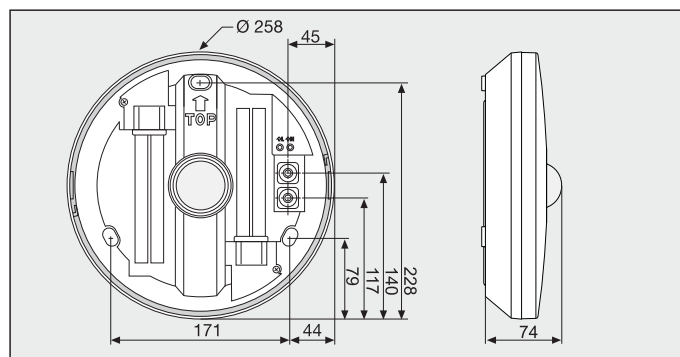
Dette STEINEL-produktet er fremstilt med største nøyaktighet. Det er testet mht. funksjon og sikkerhet i henhold til gjeldende forskrifter og deretter underkastet en stikkprøvekontroll. STEINEL gir full garanti for kvalitet og funksjon. Garantitiden utgjør 36 måneder, regnet fra dagen apparatet ble solgt til forbrukeren. Vi erstatte mangler som kan føres tilbake til fabrikkasjonfeil eller feil ved materialene. Garantien ytes ved reparasjon eller ved at deler med feil byttes ut. Garantien bortfaller ved skader på slitasjedeler eller ved skader eller mangler som oppstår på grunn av ufagmessig bruk eller vedlikehold eller som en følge av at det har vært tatt i bruk fremmede deler. Følgeskader ved bruk (skader på andre gjenstander) dekkes ikke av garantien. Garantien ytes bare hvis hele apparatet pakkes godt inn og sendes til importøren. Legg ved en kort beskrivelse av feilen samt kvittering eller regning.

Reparasjonsservice: Etter garantitidens utløp, eller ved mangler uten garantikrav, ta kontakt med forhandler el. importør for forespørsel om reparasjon.



i DL 850 S

	Ø 258 x 74 mm		1 min. – 15 min.
	230 – 240 V~		2 – 2000 Lux
	2 x 9 W Typ 2G7		- 10°C / + 40°C
	2,7 m		IP 44
	360°		
	0 – 7 m Ø 14 m		



ΕΛΛΗΝΙΚΑ

GR

Η αρχή λειτουργίας ①

Ο αισθητήριος λαμπτήρας οροφής DL 850 S διαθέτει τρεις πυρο-αισθητήρες 120°, οι οποίοι ανιχνεύουν την αόρατη θερμική ακτινοβολία κινούμενων σωμάτων (ανθρώπων, ζώων, κ.λπ.). Η ανιχνευθείσα θερμική ακτινοβολία μετατρέπεται ηλεκτρονικά και εν ανάγκη ενεργοποιεί αυτόματα το λαμπτήρα. Μέσα από εμπόδια, όπως π.χ. τοίχους ή υαλοπάνικες δεν είναι εφικτή η αναγνώριση θερμικής ακτινοβολίας, και συνεπώς δεν πραγματοποιείται καμία ενεργοποίηση. Με τη βοήθεια των τριών πυρο-αισθητήρων σημειώνεται γωνία κάλυψης 360° με γωνία ανοίγματος 160°. **Προσοχή:** Την ασφαλέστερη ανίχνευση κινήσεων την επιτυγχάνετε εφόσον ο αισθητήριος λαμπτήρας οροφής εγκατασταθεί πλευρικά ως προς την κατευθυνόμενη πορεία και κανένα εμπόδιο (όπως π.χ. δένδρα, τοίχοι κ.λπ.) δεν εμποδίζουν την ορατότητα του αισθητήρα.

Υποδείξεις ασφαλείας ②

- Πριν από την εκτέλεση κάθε εργασίας στον αισθητήριο λαμπτήρα οροφής διακόψτε την τροφοδοσία ηλεκτρικής τάσης!
- Κατά τη συναρμολόγηση πρέπει ο προς σύνδεση ηλεκτρικός αγωγός να είναι ελεύθερος ηλεκτρικής τάσης. Για το λόγο αυτό πρέπει πρώτα να διακοπεί το ηλεκτρικό ρεύμα και να ελεγχτεί με δοκιμαστικό τάσης αν πράγματι έχει διακοπεί η παροχή ηλεκτρικής τάσης.
- Κατά την εγκατάσταση του αισθητήριου λαμπτήρα οροφής πρόκειται για εργασία στην ηλεκτρική τάση. Συνεπώς πρέπει να εκτελείται από εξειδικευμένο προσωπικό σύμφωνα με τις ισχύουσες τοπικές προδιαγραφές και τους όρους σχετικά με ηλεκτρικές συνδέσεις (© VDE 0100, © ÖVE-ÖNORM E8001-1, © SEV 1000).

Υποδείξεις εγκατάστασης ③

Έχετε υπόψη σας ότι ο αισθητήριος λαμπτήρας οροφής πρέπει να ασφαλιστεί με προστατευτικό διακόπτη κυκλώματος 10A. Το σημείο εγκατάστασης θα πρέπει να απέχει τουλάχιστον 1 m από άλλους λαμπτήρες, διότι η θερμική ακτινοβολία ενδέχεται να προκαλεί ενεργοποίηση του συστήματος. Εκτός αυτού ο αισθητήριος λαμπτήρας οροφής πρέπει να καλυφθεί πλήρως από την επιφάνεια στερέωσης.

L = Ρευματοφόρος αγωγός (κυρίως μαύρος ή γαφί)

N = Ουδέτερος αγωγός (κυρίως μπλε), PE = Σύρμα γείωσης (πράσινο/κίτρινο)

Σε περίπτωση αμφιβολιών πρέπει να προβείτε σε αναγνώριση των συμμάτων με τη βοήθεια δοκιμαστικού τάσης. Κατόπιν κάνετε μεταγωγή ελεύθερη τάση. Η φάση (L) και ο ουδέτερος αγωγός (N) συνδέονται στο μονομηνίο ακροδέκτη.

Λειτουργία ④

Μετά τη συναρμολόγηση του πλαισίου ① και την ηλεκτρική σύνδεση, ο αισθητήριος λαμπτήρας οροφής μπορεί να τεθεί σε λειτουργία. Στους περιστρεφόμενους ρυθμιστές της μονάδας αισθητήρα ④ γίνεται η ρύθμιση των ρυθμίσεων.

Ρύθμιση λαυκώματος (όριο ευαισθησίας) ④

Αδιαβάθητη ρύθμιση ορίου ευαισθησίας του αισθητήρα από 2 – 2000 Lux. Θέση ρυθμιστή στο ψηφίο 1 = Λειτουργία φωτός ημέρας περ. 2000 Lux (ρύθμιση εργοστασίου). Θέση ρυθμιστή στο ψηφίο 6 = Λειτουργία λαυκώματος περ. 2 Lux.

Ρύθμιση χρόνου (καθυστερήση απενεργοποίησης) ④

Αδιαβάθητη ρύθμιση διάρκειας φωτισμού από 1 λεπτό έως 15 λεπτά. Θέση ρυθμιστή στο ψηφίο 1 = Βραχύτερος χρόνος (1 λεπτό, ρύθμιση εργοστασίου). Θέση ρυθμιστή στο ψηφίο 6 = Μακρύτερος χρόνος (15 λεπτά).

Βλάβες λειτουργίας (Βλάβη / Αιτία → Βοήθεια)

Αισθητήριος λαμπτήρας οροφής χωρίς τάση / Ασφάλεια ελαττωματική, μη ενεργοποιημένη, διακοπή κυκλώματος → Νέα ασφάλεια, ενεργοποίηση διακόπτη δικτύου, Ελέγχετε κύκλωμα με ελεγκτή τάσης, βραχυκύκλωμα → Ελέγχετε συνδέσεις, Διακοπή δικτύου ΕΚΤΟΣ → Ενεργοποίηση Αισθητήριος λαμπτήρας οροφής δεν ενεργοποιείται / Σε λειτουργία ημέρας, η ρύθμιση λαυκώματος είναι σε λειτουργία νύχτας → Νέα ρύθμιση (ρυθμιστής ④), Φωτιστικό μέσο ελαττωματικό → Αντικατάσταση φωτιστικού μέσου, Διακοπή δικτύου ΕΚΤΟΣ → Ενεργοποίηση, Ασφάλεια οικίας ελαττωματική → Νέα ασφάλεια οικίας, εν ανάγκη ελέγξτε σύνδεση Αισθητήριος λαμπτήρας οροφής δεν απενεργοποιείται / Διαρκής κίνηση εντός ορίων κάλυψης → Ελέγξτε όρια Αισθητήριος λαμπτήρας οροφής ενεργοποιείται ανεπιθύμητα / Άνεμος κουνάει δένδρα και θάμνους εντός των ορίων κάλυψης → Νέα ρύθμιση ορίων κάλυψης, Ανίχνευση οχημάτων στο δρόμο → Νέα ρύθμιση ορίων κάλυψης, Φως ηλίου πέφτει πάνω στο φακό → Προστατεύετε τον αισθητήρα ή κάνετε νέα ρύθμιση ορίων κάλυψης, Ξαφνικές αλλαγές θερμοκρασίας εξαιτίας καιρικών συνθηκών (αέρας, βροχή, χιόνι) ή αέρας εξωτερικού ανεμιστήρα, ανοιχτά παράθυρα → Αλλαγή ορίων, μετατόπιση σημείου εγκατάστασης.

Λειτουργία / Συντήρηση ④

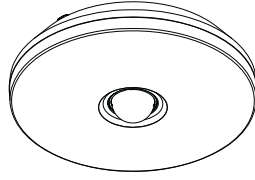
Ο αισθητήριος λαμπτήρας οροφής είναι κατάλληλος για αυτόματη ενεργοποίηση και απενεργοποίηση φωτός. Καίριες επιδράσεις μπορεί να επηρεάσουν τη λειτουργία του αισθητήρα. Όταν επικρατούν ισχυρές ριπές ανέμου, χιόνι, βροχή ή χαλάς ενδέχεται να προκληθούν εσφαλμένες μεταγωγές, διότι οι ξαφνικές διακυμάνσεις θερμοκρασίας δεν είναι εφικτό να ξεχωριστούν από πηγές θερμότητας. Ο φακός ανίχνευσης θα πρέπει σε περίπτωση ακαθαρσίας να καθαρίζεται με ένα υαλοπινάκι (χωρίς απορρυπαντικό).

Δήλωση Συμμόρφωσης

Το προϊόν ανταποκρίνεται στην Οδηγία χαμηλής τάσης 2006/95/ΕΚ και στην Οδηγία ηλεκτρομαγνητικής συμβατότητας 2004/108/ΕΚ.

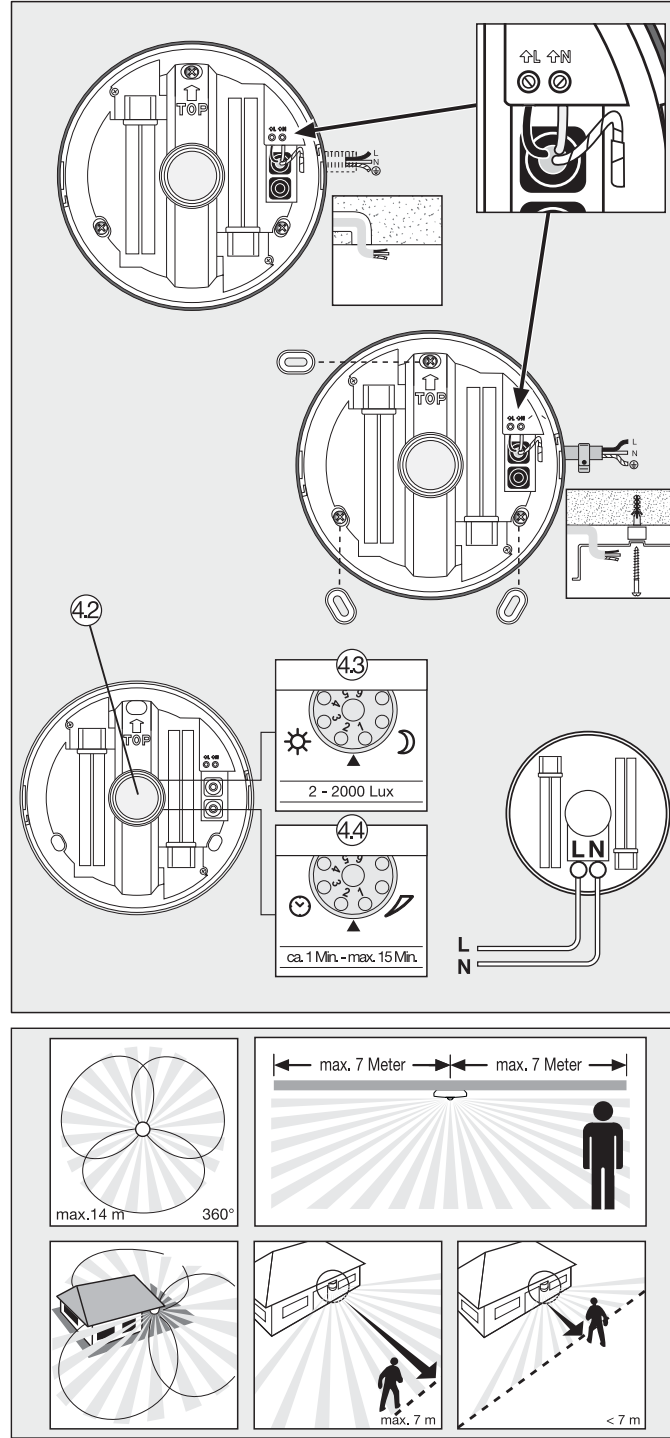
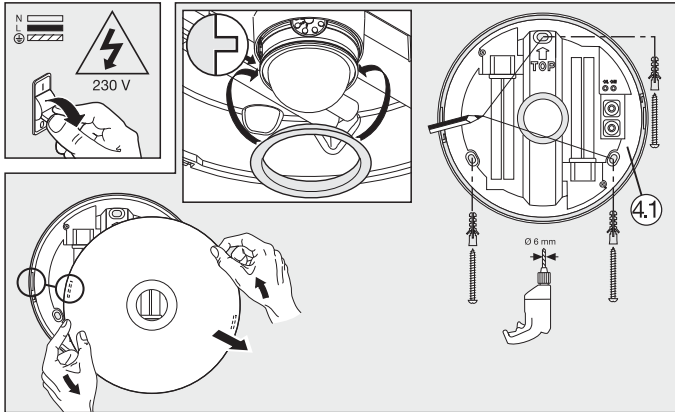
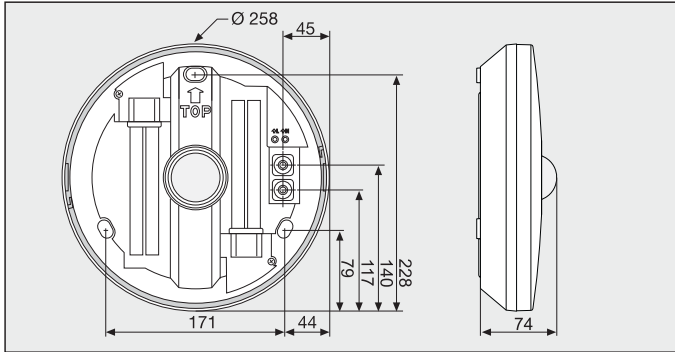
Εγγύηση λειτουργίας

Αυτό το προϊόν της εταιρίας STEINEL κατασκευάστηκε με μεγάλη προσοχή, ελέγχθηκε σχετικά με τη λειτουργία του και την τεχνική του ασφάλεια σύμφωνα με τους ισχύοντες κανονισμούς και κατόπιν υποβλήθηκε σε δοκιμαστικό έλεγχο. Η εταιρία STEINEL αναλαμβάνει την εγγύηση για άμεση κατάσταση σε λειτουργία. Ο χρόνος εγγύησης ανέρχεται σε 36 μήνες και αρχίζει την ημέρα αγοράς του προϊόντος από τον καταναλωτή. Διαβόητοι ελαττώματα που οφείλονται σε ελαττωματικό υλικό ή σε σφάλματα κατασκευής, η παροχή εγγύησης γίνεται με επισκευή ή αντικατάσταση των ελαττωματικών εξαρτημάτων σύμφωνα με δική μας επιλογή. Η παροχή εγγύησης εκπίπτει για βλάβες σε εξαρτήματα φορέας και για βλάβες και ελαττώματα που οφείλονται σε ακατάλληλο χειρισμό ή ακατάλληλη συντήρηση ή σε χρήση ανταλλακτικών ξένου κατασκευαστή. Περίτρωμα αποκλεισμός βλάβες σε ξένα αντικείμενα αποκλείονται. Η εγγύηση παρέχεται μόνο εφόσον η ανωτέρω αποσταλεί σε μη αποσυρματωμένη μορφή με σύντομη περιγραφή βλάβης, απόδειξη ταυρίσεως ή τυπολόγιο (ημερομηνία αγοράς και σφραγίδα εμπορίου), καλά συσκευασμένη στην αρμόδια υπηρεσία αέρβι. **Σεβρί επισκευής:** Για επισκευές μετά την παρέλευση του χρόνου εγγύησης ή για ελαττώματα χωρίς εγγυητική αξίωση απευθύνεστε στην πλησιέστερη υπηρεσία αέρβι για να πληροφορηθείτε τη δυνατότητα επισκευής.



i DL 850 S

↔	Ø 258 x 74 mm	⌚	1 min. – 15 min.
⚡	230 – 240 V~	☾ ☀	2 – 2000 Lux
⚡	2 x 9 W Typ 2G7	🌡	- 10°C / + 40°C
⬆	2,7 m	⚠	IP 44
☀	360°		
👤	0 – 7 m Ø 14 m		



TÜRKÇE

TR

Çalışma Prensipleri

Sensörlü tavan lambası DL 850 S hareket eden vücutların (insan, hayvan vs.) yaydığı görünmez ısıyı algılayan, üç adet 120° piro sensör (infrarot detektör) ile donatılmıştır. Algılanan bu ısı yayılımı cihaz içinde elektronik olarak işlenir ve lambayı gerektiğinde otomatik olarak çalıştırır. Orneğin duvar veya cam gibi engellerin bulunduğu ısı yayılımı algılanmaz ve bu nedenle sistemlerin çalıştırılması da mümkün değildir. Üç adet piro sensörün 360°'lik bir kapsama açısı ve 160°'lik bir açma açısına erişilir. **Önemli:** Sensörlü lambayı yürürlükte olduğunu yanına doğru monte ettiğinizde ve lamba önünde herhangi bir engel (örneğin ağaç, duvar vs.) bulunmadığında hareket algılanması en doğru ve güvenli şekilde sağlanır.

Güvenlik Uyarıları

- Sensörlü tavan lambası üzerinde çalışmadan önce daima lambanın gerilim beslemesini kesin!
- Montaj çalışması esnasında bağlanacak olan elektrik kablolarından akım geçmemelidir. Bu nedenle önce elektrik akımını kesin ve sonra kabloya gerilim olmadığını voltaj kontrol cihazı ile kontrol edin.
- Sensörlü tavan lambasının tesisat çalışması elektrik şebekesi üzerinde yapılan bir çalışmadır. Bu nedenle sözkonusu çalışma geçerli olan ülkelere özel tesisat yönetmelikleri ve bağlama şartlarına göre yapılacaktır (☞ VDE 0100, ☞ ÖVE-ÖNORM E8001-1, ☞ SEV 1000).

Tesisat Uyarıları

Sensörlü tavan lambasının 10 A kablo hattı koruma şalteri ile sigortalanmasına dikkat ediniz. Lamba tarafından yayılan ısının sistemin devreye girmesine sebep olacağından montaj yeri mevcut bir lambadan en az 1 m uzakta olmalıdır. Ayrıca sensörlü tavan lambası bağlantı yüzeyinden komple örtülecektir.

L = Faz iletkeni (genellikle siyah veya kahverengi)
N = Nötr iletkeni (genellikle mavi), PE = Toprak hattı iletkeni (yeşil/sarı)

Kabloların hangisinin hangisi olduğunda şüphe duyulduğunda kabloyu voltaj kontrol cihazı ile kontrol edin; ve sonra tekrar gerilim beslemesini kesin. Faz (L) ve nötr iletken (N) klemense bağlanır.

Fonksiyon

Gövde (1) monte edildikten ve şebeke bağlantısı yapıldıktan sonra sensörlü tavan lambası işletmeye alınabilir. Sensör ünitesinin (2) ayar elemanlarında ayarlar yapılabilir.

Alaca karanlık ayarı (devreye girme sınırı)

Sensörün 2 – 2000 Lux arasında kademesiz olarak ayarlanabilen devreye girme sınırı. Ayar regülatörü 1 rakamına ayarlandığında = Gündüz ışık işletmesi yakl. 2000 Lux (fabrika çıkış ayarı). Ayar halkası 6 rakamının üzerine ayarlandığında = alaca karanlık işletmesi yakl. 2 Lux.

Zaman Ayarı (Kapatma Gecikmesi)

Kademesiz ayarlanabilir yanma süresi 1 dak. ile 15 dak. arası. Ayar düğmesi 1 rakamına ayarlandığında = en kısa yanma süresi (1 dak., fabrika çıkış ayarı). Ayar düğmesi 6 rakamına ayarlandığında = en uzun yanma süresi (15 dak.).

İşletme Arzaları (Arıza / Sebebi -> Tamir)

Sensörlü tavan lambasının gerilim beslemesi yok / Sigorta arızalı, lamba şalterine basıldı, kabloya kesiklik -> Yeni sigorta takın, şalteri açın; Kabloyu voltaj kontrol cihazı ile kontrol edin Kısa devre -> Bağlantıları kontrol edin; Şalter KAPALI -> Şalteri açın **Sensörlü tavan lambası gündüz işletmesinde / devreye girmiyor, alaca karanlık ayarı gece işletmesine ayarlanmıştır -> yeniden ayarlayın (ayar elemanı (3));** Ampul arızalı -> Ampulü değiştirin; Şalter KAPALI -> Şalteri açın; Ev sigortası arızalı -> yeni ev sigortası takın, gerektiğinde bağlantıyı kontrol edin **Sensörlü tavan lambası istenmeden devreye giriyor / Rüzgar kapsama alanında ağaç ve çalılıklar hareket ettiriyor -> Kapsama alanını yeniden ayarlayın;** Yoldan geçen otomobiller algılanıyor -> Kapsama alanını yeniden ayarlayın; Mercek üzerine güneş ışını düşüyor -> Sensörü korunaklı bir şekilde monte edin veya kapsama alanını yeniden ayarlayın; Hava şartları (rüzgar, yağmur, kar), vantilatörler ve açık pencerelerden kaynaklanan ani sıcaklık değişimi -> Kapsama alanını yeniden ayarlayın veya montaj yerini değiştirin.

Çalıştırma / Bakım

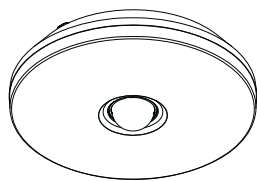
Sensör tavan lambası ışığın otomatik olarak açılıp kapatılması için uygundur. Hava şartları sensör fonksiyonunu etkileyebilir. Kuvvetli rüzgar, kar, yağmur, dolu durumları ani sıcaklık değişimi oluşturduğundan ve cihazın bu durumu ısı kaynağından ayırt edememesi lambanın hatalı olarak devreye girmesine sebep olabilir. Kapsama merceği kirlendiğinde nemli bir bezle (temizleme maddesi kullanılmadan) silinerek temizlenebilir.

Uygunluk Açıklaması

Bu ürün Alçak Gerilim Direktifi 2006/95/AT ve EMV Direktifi 2004/108/AT maddelerine uygundur.

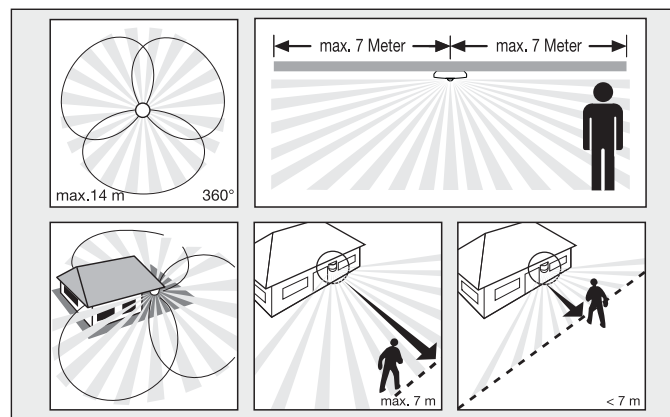
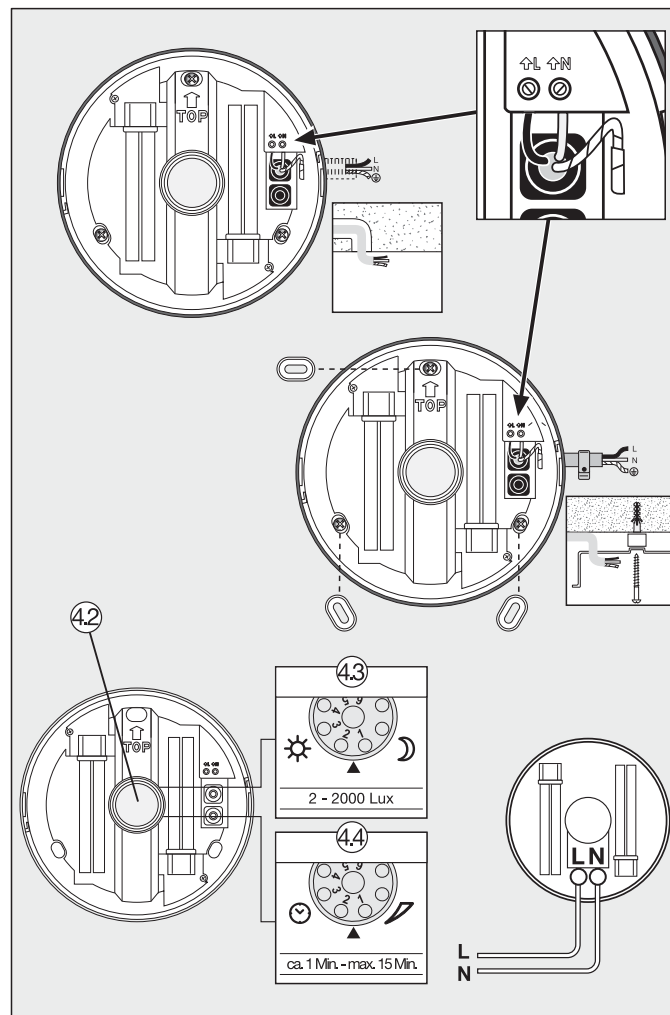
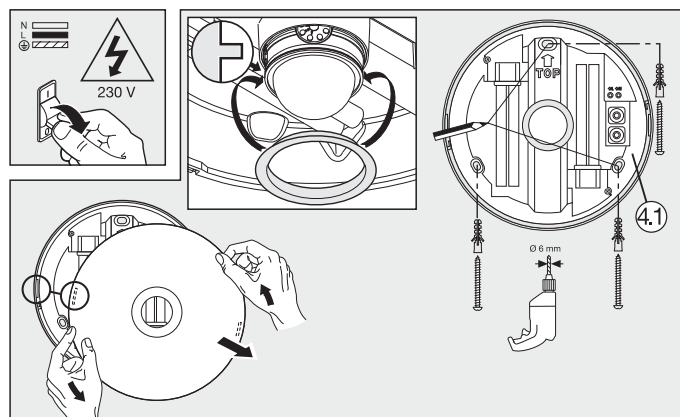
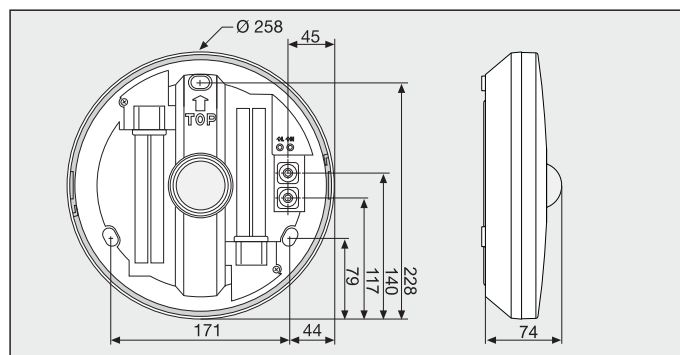
Fonksiyon Garantisi

Bu STEINEL ürünü yüksek itina ile üretilmiş olup geçerli olan yönetmeliklere uygun olarak fonksiyon ve güvenlik testlerinden geçirilmiş ve son olarak numune kontrolü işlemleri uygulanmıştır. STEINEL firması ürünün mükemmel durumda ve fonksiyon özelliklerine sahip olduğunu garanti eder. Cihaz 36 ay garantilidir ve garanti süresi cihazın alıcıya satıldığı günden itibaren başlar. Firmamız malzeme ve imalat hatalarından kaynaklanan arızaları giderir, garanti kapsamında verilen bu hizmetler arızalı parçanın onarımı veya değiştirilmesi şeklinde yapılır ve bu seçime firmamız karar verir. Sarf malzemeleri, yönetmeliklere aykırı kullanım ve bakım ile yabancılardan ürettiği parçaların kullanılmasından kaynaklanan hasarlar garanti kapsamına dahil değildir. Bunun dışında yabancı eşyalar üzerinde oluşacak müteakip hasarlarda firmamızdan herhangi bir hak iddia edilemez. Garanti hizmetlerinden faydalanmak sadece, cihaz sökülmeden ve parçalarına ayrılmadan, özet arıza açıklaması, kasa fişi veya fatura (satın alış tarihini belirten bayi kaşesi ile) ile iyi şekilde ambalajlanarak yetkili servis merkezine gönderilmesi ile gerçekleşir. **Tamir servis hizmeti:** Garanti süresi doluduktan sonra oluşan arızalar veya garanti kapsamında bulunmayan parçaların tamiri için en yakın servis merkezimize başvurun.



i DL 850 S

	Ø 258 x 74 mm		1 min. – 15 min.
	230 – 240 V~		2 – 2000 Lux
	2 x 9 W Typ 2G7		- 10°C / + 40°C
	2,7 m		IP 44
	360°	 Ø 6 mm	
	0 – 7 m Ø 14 m		



MAGYAR

H

Működési elv ①

A DL 850 S mozgásérzékelős mennyezeti lámpa három 120°-os pyro-szenzorral rendelkezik, melyek a mozgó testek (emberek, állatok stb.) láthatatlan hősgugrását érzékelik. A berendezés a felfogott hősgugrását elektronikus jelké alakítja, és ennek segítségével kapcsolja be automatikusan a világítótestet. Akadályok (pl. falon vagy ablaküvegen) keresztül a hősgugrás nem érzékelhető, ezért a fényszóró nem kapcsolódik be. A három pyro-szenzor segítségével 360°-os érzékelési szög és 160°-os nyitási szög érhető el. **Fontos:** a mozgás-érzékelése akkor a legbiztosabb, ha a mozgásérzékelős mennyezeti lámpát a mozgáshoz képest oldalirányban helyezi el, és a szenzor látóterét nem korlátozzák akadályok (pl. fák, falak stb.).

Biztonsági tudnivalók ②

- A mozgásérzékelős mennyezeti lámpán végzett minden munka előtt gondoskodjon a feszültségmentesítésről!
- Szerelések a csatlakoztatni kívánt vezetéknek feszültségmentesnek kell lennie. Ezért a szerelés megkezdése előtt kapcsolja le az áramot, és feszültség-ellenőrző segítségével ellenőrizze a feszültségmentességet!
- A mozgásérzékelős mennyezeti lámpa felszerelésekor hálózati feszültséggel dolgozz. Ezeket a munkákat ezért szakember által, szakszerűen, a szokásos szerelési és csatlakoztatási előírásoknak megfelelően kell végrehajtani (☞ VDE 0100, ☞ ÖVE-ÖNORM E8001-1, ☞ SEV 1000).

Felszerelési utasítások ③

Kérjük, vegye figyelembe, hogy a mozgásérzékelős mennyezeti lámpát egy 10 A-es vezetékű megszakítóval biztosítani kell! A lámpát más fényforrásoktól legalább 1 m-re kell felszerelni, mert azok hősgugrása téves jelzést okozhat. Ezen kívül a felület, amelyre rögzíti, teljesen be kell, hogy fedje a mozgásérzékelős mennyezeti lámpát.

L = fázisvezeték (többnyire fekete vagy barna)

N = nulla-vezeték (többnyire kék), PE = védőföldelés (zöld/sárga)

Kétség esetén a kábeleket feszültség-ellenőrző segítségével azonosítani kell; azután ismét feszültségmentesíteni kell azokat. A fázist (L) és a nulla vezetékét (N) kösse be a sorozatkapcsolba.

Működés ④

Miután a házat ④ felszerelte és hálózatba való bekötés megtörtént, a mozgásérzékelős mennyezeti lámpa üzembe helyezhető. Az érzékelő egység forgószabályzóján ④ el kell végezni a beállításokat.

Alkonykapcsoló-beállítás (érzékenységi küszöb) ⑤

Az érzékelő érzékenységi küszöb fokozatmentesen beállítható, 2 – 2000 Lux között. A szabályzót az 1-es számmal állítva = nappali üzem, kb. 2000 luxnál (gyári beállítás). A szabályzót a 6-os számmal állítva = esti üzem, kb 2 luxnál.

Időbeállítás (kikapcsolás-késletetés) ⑥

Fokozatmentesen beállítható világítási időtartam, 1 perctől 15 percig. A szabályzót az 1-es számmal állítva = legrövidebb idő (1 perc, gyári beállítás). A szabályzót a 6-os számmal állítva = a leghosszabb idő (15 perc).

Üzemzavarok (Üzemzavar / Ok -> Megoldás)

A mozgásérzékelős mennyezeti lámpa nem kap feszültséget / Biztosíték kiégett, nincs bekapcsolva, a vezeték megszakadt -> Uj biztosíték, kapcsolja be a hálózati kapcsolót; ellenőrizze a vezeték feszültségmértővel; Rövidzárlat -> Ellenőrizze a csatlakozásokat; A hálózati kapcsoló KI van kapcsolva -> Kapcsolja be A mozgásérzékelős mennyezeti lámpa nem kapcsol be / Nappali üzemmél, alkonykapcsoló-beállítás éjszakai-üzemre van állítva -> Állítsa be újra ⑤ szabályzót; A világítótestet kiégett -> Cserélje ki a világítótestet; A hálózati kapcsoló KI van kapcsolva -> Kapcsolja be; A ház biztosítéka hibás -> Uj biztosíték, adott esetben ellenőrizze a csatlakozásokat A mozgásérzékelős mennyezeti lámpa nem kapcsol ki / Folyamatos mozgás az érzékelési tartományban -> Ellenőrizze az érzékelési tartományt. A mozgásérzékelős mennyezeti lámpa szükségletlenül bekapcsol / A szél fákat és bokrokat mozgat az érzékelési tartományban -> Módosítsa az érzékelési tartományt; Az utcán haladó autókát érzékeli -> Módosítsa az érzékelési tartományt; Napfény esik a lencsére -> Az érzékelőt védett helyre szerelje fel, vagy módosítsa az érzékelési tartományt; hirtelen hőmérsékletváltozás az időjárás miatt (szél, eső, hó) vagy a ventilátorokból, nyitott ablakoknál kiáramló levegő miatt -> Módosítsa az érzékelési tartományt, vagy a felszerelés helyét.

Üzemeltetés/ápolás ⑦

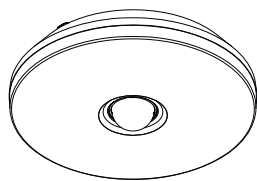
A mozgásérzékelős mennyezeti lámpa a világítás automatikus kapcsolására alkalmas. Az érzékelő működését az időjárási körülmények befolyásolhatják. Erős szellőkések, hűsés, eső, jégeso esetén téves kapcsolás történhet, mivel a hirtelen hőmérséklet-ingadozásokat a készülék a hőforrásoktól nem tudja megkülönböztetni. Az érzékelő lencséjét szennyeződés esetén nedves ruhával (tisztítószér nélkül) meg kell tisztítani.

Megfelelési tanúsítvány

Ez a termék megfelel a 2006/95/EG kisműködésre vonatkozó és az EMV 2004/108/EG irányelveknek.

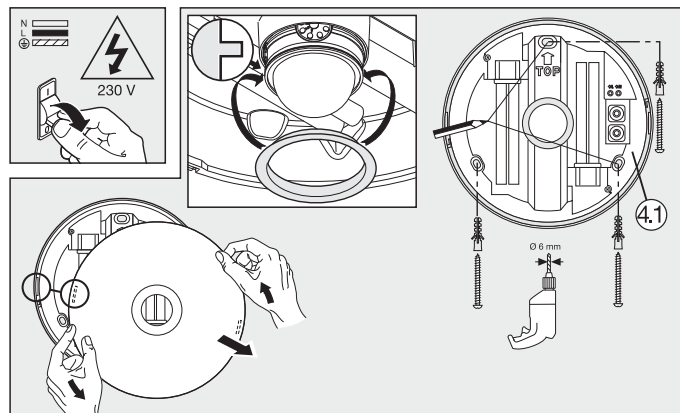
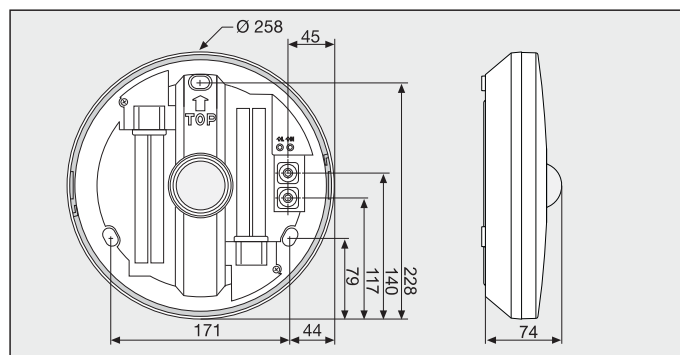
Működési garancia

Ezt a STEINEL terméket a legnagyobb gondtal készítették, működését és biztonságát az érvényes előírásoknak megfelelően ellenőrizték, majd szűrőpróba során tesztelték. A STEINEL garanciát vállal a kifogástalan minőségre és működésre. A garancia ideje 36 hónap, ami a vásárlás napján kezdődik. Minden olyan hibát kijavítunk, ami anyag- vagy gyártási hibára vezethető vissza. A garancia teljesítésének módját mi választjuk meg; ez lehet a hibás rész javítása vagy cseréje. A garancia nem érvényes a kopó- fogó alkatrészekre, valamint a szakszerűtlen kezelés vagy karbantartás, vagy nem eredeti alkatrészek használata miatt keletkezett károkat. Más tárgyakra következ- ményként átterjedő károk a garanciából ki vannak zárva. A garanciát csak akkor vállaljuk, ha a készüléket szétse- reltetlen állapotban, a hiba rövid leírásával, pénztárbizonylattal vagy számlával (a vásárlás időpontjával, a kereskedő részével) együtt, szakszerűen becsomagolva az illetékes szervizállomásra küldték. **Szervizelés:** A garanciaoldó eljárta után, vagy nem garanciális meghibásodások esetén javítási igényével kérjük, forduljon az Önhez legköze- lbebbi szervizhez.

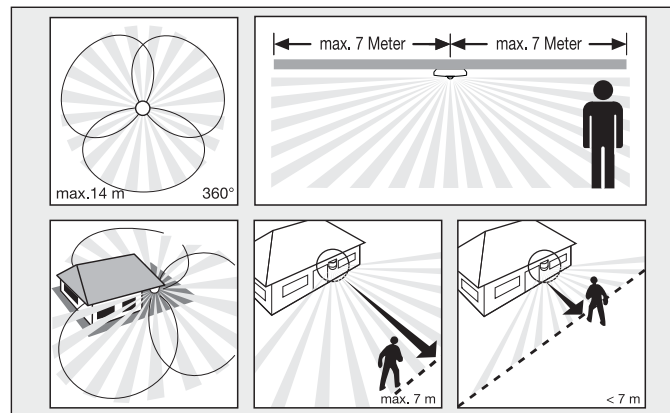
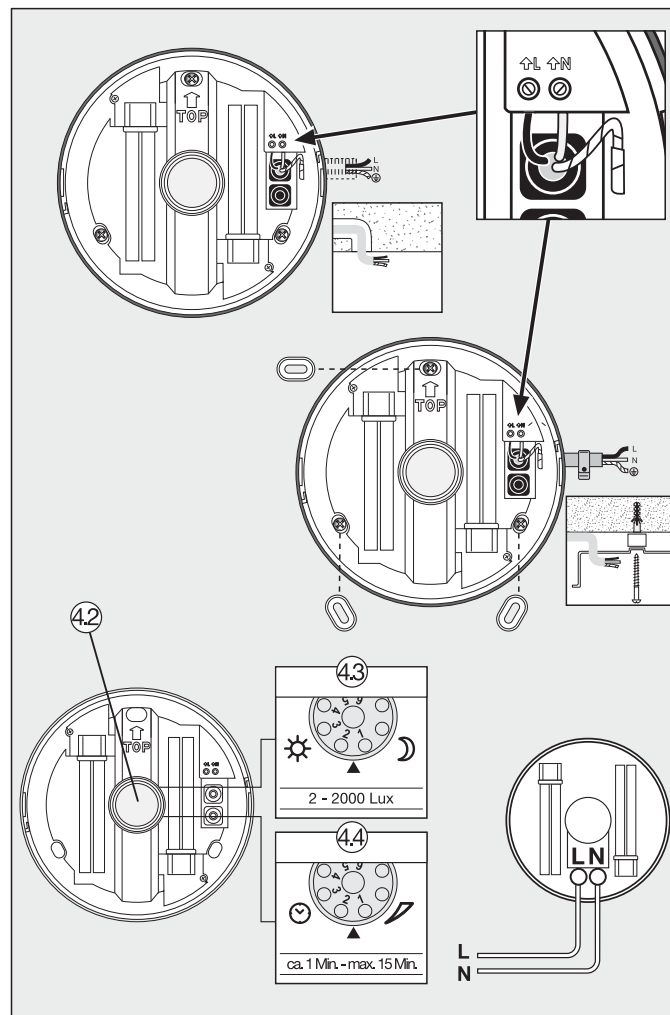


i DL 850 S

	Ø 258 x 74 mm		1 min. – 15 min.
	230 – 240 V~		2 – 2000 Lux
	2 x 9 W Typ 2G7		- 10°C / + 40°C
	2,7 m		IP 44
	360°	 Ø 6 mm	
	0 – 7 m Ø 14 m		



110014401 01/2013_D



ČESKY

CZ

Princip činnosti ①

Stropní sensorová lampa DL 850 S je vybavena třemi pyroelektrickými senzory uspořádanými pod úhlem 120°, které zaznamenávají neviditelné tepelné záření vydávané pohyblivými tělesy (těly osob, zvířat atd.). Takto zaznamenané tepelné záření se pak elektronicky převádí na signál, který v případě potřeby automaticky zapíná lampu. Poněvadž tepelné záření neprochází překážkami, jako např. zdmi nebo skleněnými tabulemi, nedochází v těchto případech k jeho zaznamenaní a tedy ani k zapnutí. Pomocí tří pyroelektrických senzorů je při úhlu otevření 160° dosahováno úhlu záhybu 360°. **Důležité!** Nejbezpečnějšího zachycení pohybu dosáhnete tehdy, je-li stropní sensorová lampa namontována napříč ke směru chůze a senzoru přitom nebrání ve výhledu žádná překážka (jako např. stromy, zdi atp.).

Bezpečnostní pokyny ②

- Před zahájením jakýchkoli prací na stropní sensorové lampě vždy přerušte přívod napětí!
- Připřigované elektrické vedení nesmí být během montáže pod napětím. Proto je nejrve třeba vypnout proud a poté pomocí zkoušečky napětí zkontrolovat, zda je vedení bez napětí.
- Při instalaci stropní sensorové lampy se jedná o práci na síťovém napětí. Musí proto být provedena odborně podle obvyklých předpisů pro instalaci elektrických zařízení a podmínek jejich připojení dle ČSN.

Pokyny k instalaci ③

Mějte prosím na paměti, že stropní sensorová lampa musí být zajištěna jističem vedení o hodnotě 10 A. Místo montáže by mělo být od jiného svítidla vzdáleno nejméně 1 m, poněvadž tepelné záření může mít za následek spuštění systému. Kromě toho musí stropní sensorová lampa celou svoji montážní plochou přiléhat k ploše, na kterou je upevněna.

L = fázový vodič (většinou černý nebo hnědý)
N = nulový vodič (většinou modrý), PE = ochranný vodič (zeleno/žlutý)

V případě pochybnosti je nutno identifikovat jednotlivé vodiče kabelu pomocí zkoušečky napětí, po provedení zkoušky musí být napětí opět odpojeno. Fázový (L) a nulový (N) vodič se připojí ke svítilňové svorkovnici.

Funkce ④

Po montáži pouzdra ④ a připojení k síti může být stropní sensorová lampa uvedena do provozu. Nastavení se provádí otočnými regulátory sensorové jednotky ④.

Soumrakové nastavení (prahová reakční doba) ⑤

Plynule nastavitelná prahová reakční doba senzor 2 – 2000 lx. Otočný regulátor nastavený na číslici 1 = provoz za denního světla asi 2000 lx (nastavení z výroby). Otočný regulátor nastavený na číslici 6 = soumrakový provoz, tedy asi 2 lx.

Časové nastavení (zpoždění vypnutí) ⑥

Plynule nastavitelná doba svícení od 1 min. do 15 min. Otočný regulátor nastavený na číslici 1 = nejkratší doba (1 min., nastavení z výroby). Otočný regulátor nastavený na číslici 6 = nejdelší doba (15 min.).

Provozní poruchy (porucha / příčina -> náprava)

Stropní sensorová lampa bez napětí / detekční pojistka, síťový vypínač není zapnutý, přerušené vedení -> nová pojistka, zapnout síťový vypínač; zkontrolovat vedení pomocí zkoušečky napětí; zkrat -> zkontrolovat připojení; síťový vypínač vypnutý -> zapnout stropní sensorová lampa nezapíná / při denním provozu je zvoleno soumrakové nastavení odpovídající nočnímu provozu -> znovu nastavit (regulátor ④.3); detekční žárovka -> vyměnit žárovku; síťový vypínač v poloze vypnuto -> zapnout; vadná domovní pojistka -> nová domovní pojistka, event. zkontrolovat připojku stropní sensorová lampa nevyplní / trvalý pohyb v oblasti záhybu -> zkontrolovat oblast stropní sensorová lampa zapíná v nevhodnou dobu / vítr pohybuje stromy a keři v oblasti záhybu -> přestavit oblast záhybu; zaznamenávání pohybu aut na ulici -> přestavit oblast záhybu; sluneční světlo dopadá na čočku -> senzor umístít tak, aby byl chráněn, nebo přestavit oblast záhybu; náhlá změna teploty způsobená povětrnostními vlivy (vítr, déšť, sníh) nebo odvětrávaným vzduchem proudícím od ventilátorů či z otevřených oken -> změnit oblast záhybu, změnit místo montáže.

Provoz/ošetřování ⑦

Stropní sensorová lampa je vhodná k použití tam, kde je potřebné automatické zapínání světla. Funkci senzoru mohou ovlivňovat povětrnostní podmínky. Při silných poryvech větru, sněžení, dešti a krupobití může dojít k chybnému zapnutí, poněvadž náhlé výkyvy teploty nemohou být odlišeny od účinku skutečných zdrojů tepla. Snímací čočka by se měla v případě znečištění očistit vlhkým hadříkem (bez použití čistících prostředků).

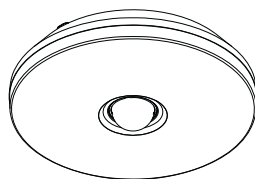
Prohlášení o shodě

Produkt splňuje požadavky směrnice pro nízké napětí 2006/95/ES a směrnice EMK (elektromagnetické kompatibility) 2004/108/ES.

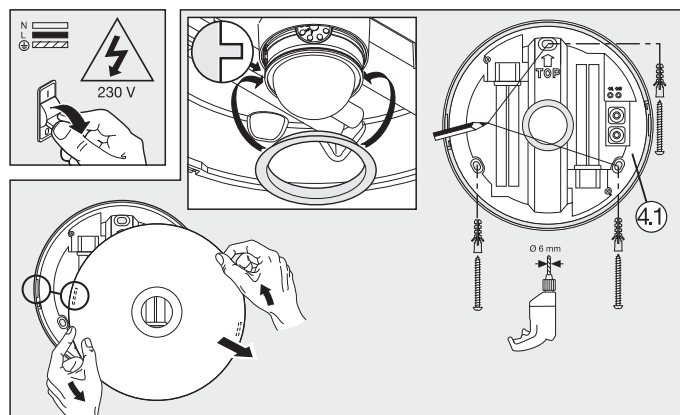
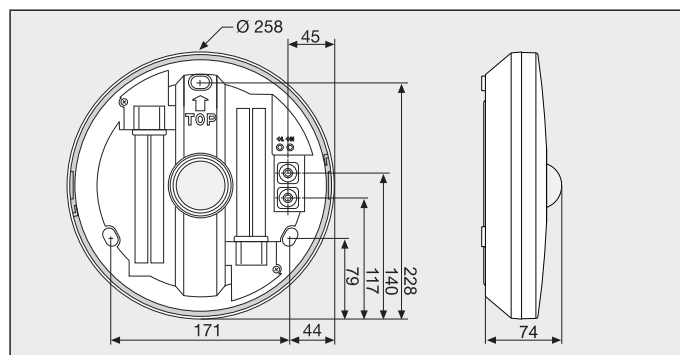
Záruka za funkčnost

Tento výrobek firmy STEINEL je vyráběn s maximální pozorností věnovanou jeho funkčnosti a bezpečnosti, které byly vyzkoušeny podle platných předpisů, přičemž se výrobek rovněž podrobil namátkové výstupní kontrole. Firma STEINEL přebírá záruku za bezvadné provedení a funkčnost. Záruka se poskytuje v délce 36 měsíců a začíná dnem prodeje výrobku spotřebiteli. Odstranění vám vadou výrobní vady a závady zapříčiněné vadným materiálem, přičemž záruka spočívá v opravě nebo výměně výrobku dle rozhodnutí servisu. Záruka se nevztahuje na vady a škody na dílech podléhajících opotřebení a na škody zapříčiněné nesprávným zacházením, údržbou anebo použitím cizích dílů. Uplatňování dalších nároků následných škod na cizích věcech je vyloučeno. Záruka bude uznána jen tehdy, bude-li nedemontovaný přístroj dobře zabalen, přiložen krátký popis závady, pokladní srovnávka nebo faktura (datum prodeje a razítko prodejny), poslán na adresu příslušného servisu. **Servisní opravy:** Po uplynutí záruční doby nebo v případě závdav, na které se záruka nevztahuje, se u nejbližší servisní stanice informujte o možnosti opravy.

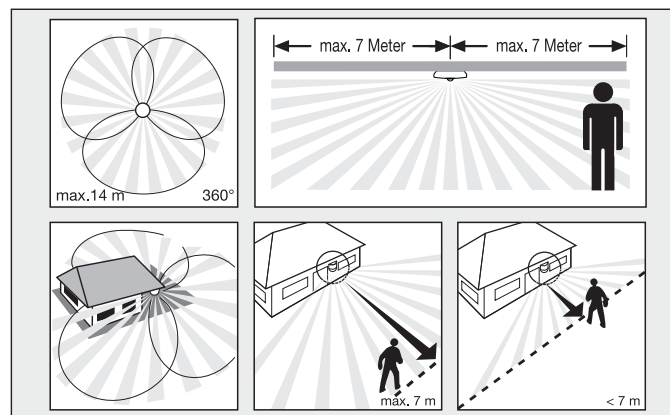
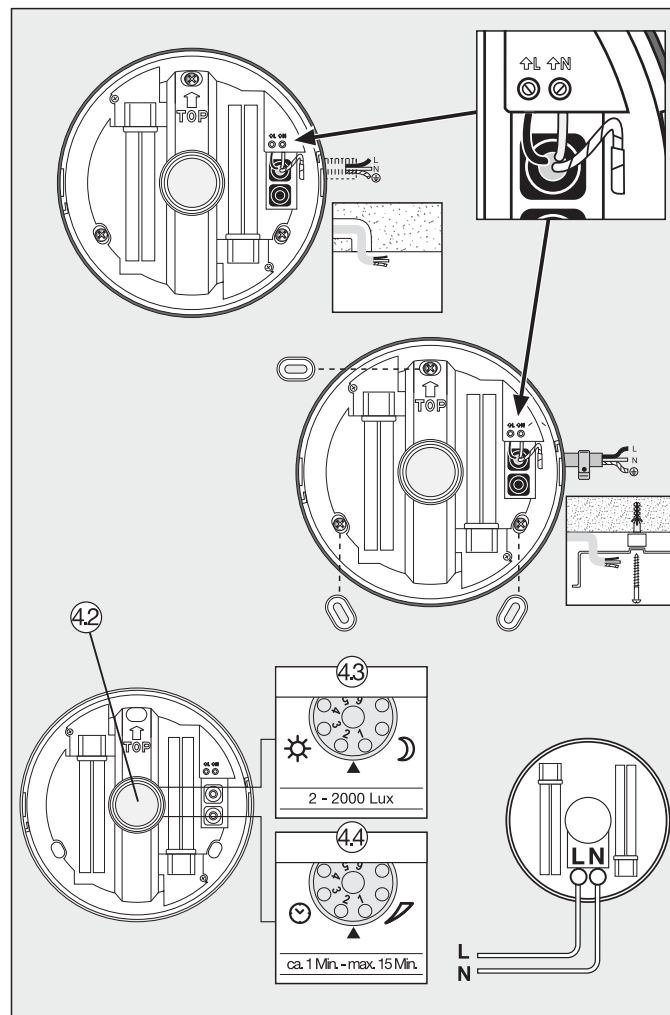
i DL 850 S



	Ø 258 x 74 mm		1 min. – 15 min.
	230 – 240 V~		2 – 2000 Lux
	2 x 9 W Typ 2G7		- 10°C / + 40°C
	2,7 m		IP 44
	360°		
	0 – 7 m Ø 14 m		



110014401 01/2013_D



SLOVENSKY

SK

Princip ①

Stropné senzorové svetidlo DL 850 S je vybavené troma pyrosenzormi s uhlom snímania 120°, ktoré snímajú neviditeľné tepelné žiarenie pohybujúcich sa telies (osoby, zvieratá atď.). Takto zachytené tepelné žiarenie sa elektronicke spracuje a v prípade potreby sa automaticky zapne svetidlo. Prekážky, ako napr. múry alebo sklenené tabule, spôsobia, že sa tepelné žiarenie nerozpozná a nejdôjde ani k zapnutiu svetidla. Pomocou troch pyrosenzorov sa dosiahne uhol snímania 360° s uhlom otvorenia 160°. **Dôležité:** Najistejšie zachytenie pohybu sa uskutoční vtedy, keď je stropné senzorové svetidlo namontované bočne k smeru pohybu a v dosahu senzora sa nenachádzajú žiadne prekážky (ako napr. stromy, múry atď.).

Bezpečnostné pokyny ②

- Pred všetkými prácami na stropnom senzorovom svetidle prerušte prívod napätia!
- Pri montáži musí byť pripojované elektrické vedenie bez napätia. Preto je potrebné najskôr vypnúť elektrický prúd a skontrolovať neprítomnosť vedenia pomocou skúšачky napätia.
- Pri inštalácii stropného senzorového svetidla ide o prácu so sieťovým napätím. Musí sa preto vykonať odborným personálom podľa miestnych inštalčných predpisov a podmienok pripojenia (☞ VDE 0100, ☞ ÖVE-ÖNORM E8001-1, ☞ SEV 1000).

Inštalčné pokyny ③

Dbajte na to, že stropné senzorové svetidlo musí byť istené ističom vedenia 10 A. Miesto montáže by malo byť od iného svetidla vzdialené minimálne 1 m, pretože tepelné žiarenie by mohlo viesť k spusteniu systému. Okrem toho musí byť stropné senzorové svetidlo úplne chránené od upevňovacej plochy.

- L = vodivý vodič (zväčša čierny alebo hnedý)
- N = nulový vodič (zväčša modrý), PE = ochranný vodič (zelený/žltý)

V prípade pochybností musíte jednotlivé vodiče identifikovať pomocou skúšачky napätia; následne ich opäť zapnite bez napätia. Fáza (L) a nulový vodič (N) sa pripájajú na svorku svetidla.

Funkcia ④

Po namontovaní krytu ④ a vytvorení sieťovej prípojky sa môže stropné senzorové svetidlo uviest do prevádzky. Na otočných regulátoroch senzorovej jednotky ④ sa uskutočnia nastavenia.

Nastavenie stmievania (prah aktivovania) ④

Plynulo nastaviteľný prah aktivovania senzora v rozsahu 2 – 2000 Lux. Nastavovací regulátor nastavený na číslicu 1 = prevádzka pri dennom svetle cca 2000 Lux (nastavenie z výroby). Nastavovací regulátor nastavený na číslicu 6 = prevádzka pri stmievaní cca 2 Lux.

Nastavenie času (oneskorenie vypnutia) ④

Plynulo nastaviteľná doba svietenia od 1 min. do 15 min. Nastavovací regulátor nastavený na číslicu 1 = najkratší čas (1 min., nastavenie z výroby). Nastavovací regulátor nastavený na číslicu 6 = najdlhší čas (15 min.).

Prevádzkové poruchy (Porucha / Príčina → Náprava)

stropné senzorové svetidlo bez napätia / chybná poistka, nie je zapnuté, prerušené vedenie → nová poistka, zapnúť sieťový spínač; preskúšať vedenie pomocou skúšачky napätia; skrat → skontrolovať prípojky; sieťový spínač VYP → zapnúť stropné senzorové svetidlo sa nezapne / pri dennej prevádzke, stmievanie je nastavené na nočnú prevádzku → nastaviť nanovo (regulátor ④); svetelný zdroj je chybný → vymeniť svetelný zdroj; sieťový spínač VYP → zapnúť; domová poistka je chybná → nová domová poistka, prip. skontrolovať prípojku
stropné senzorové svetidlo sa nevyvypne / trvalý pohyb v oblasti snímania → skontrolovať oblasť stropného senzorového svetidla sa zapína neželane / vietor pohybuje stromami a krikmi v oblasti snímania → presunúť svetidlo; snímanie áut na ulici → presunúť oblasť; slnečné svetlo dopadá na sošku → umiestniť senzor na chránenom mieste alebo presunúť oblasť; náhla zmena teploty kvôli počasiu (vietor, dážď, sneh) alebo prúdiaci vzduch z ventilátorov, otvorených okien → zmeniť oblasť, preložiť miesto montáže.

Prevádzka / údržba ⑥

Stropné senzorové svetidlo je určené na automatické zapnutie svetla. Povetnostné vplyvy môžu ovplyvniť funkciu senzora. Pri silnom vetre, snehu, daždi a krupobití môže dôjsť k chybnému spusteniu, pretože senzor nedokáže odlišiť náhle výkyvy teploty od zdrojov tepla. Snímacia soška by sa mala v prípade znečistenia očistiť vlhkou handričkou (bez použitia čistiaceho prostriedku).

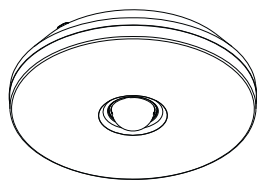
Vyhlasenie o zhode

Výrobok spĺňa smernicu o nízkom napätí 2006/95/ES a smernicu o elektromagnetickej kompatibilite 2004/108/ES.

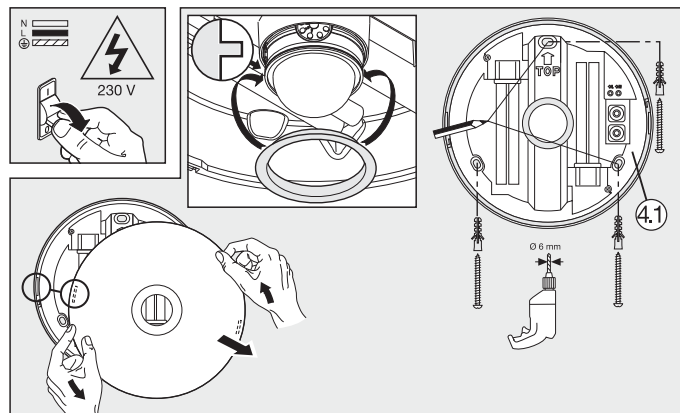
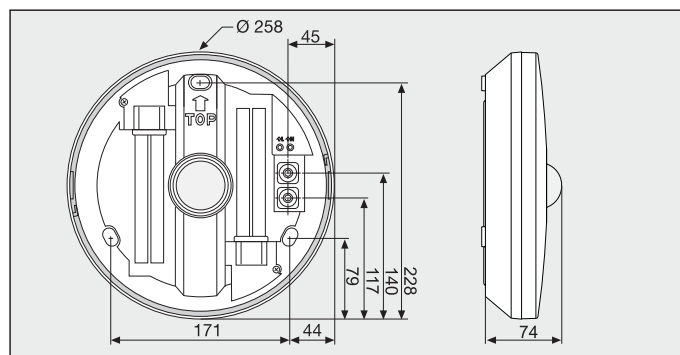
Záruka funkčnosti

Tento výrobok Steinell bol vyrobený s maximálnou dôslednosťou, skontrolovaný na funkčnosť a bezpečnosť podľa platných predpisov a podrobený následnej náhodnej kontrole. Spoločnosť Steinell ručí za bezchybný stav a funkčnosť výrobku. Záručná doba je 36 mesiacov a začína plynúť dňom predaja spotrebiteľovi. Odstránenie nedostatkov, ktoré sa zakladajú na chybe materiálu alebo výroby, záručné plnenie realizujeme formou opravy alebo výmeny chybných častí podľa našej voľby. Záručné plnenie sa nevzťahuje na poškodenie opotrebovaných dielcov, ako ani na škody a nedostatky vzniknuté v dôsledku neodbornej manipulácie, údržby alebo použitia cudzích dielcov. Ďalšie následné škody na cudzích veciach sú zo záruky vylúčené. Záruku poskytneme len vtedy, ak výrobok v nezromontovanom stave so stručným popisom chyby, pokladničným dokladom alebo faktúrou (dátum zakúpenia a pečiatka predajcu) pošleste dobre zabalený na adresu príslušného servisu. **Servis pre opravy:** Po uplynutí záručnej doby alebo v prípade chýb, na ktoré sa nevzťahuje záruka, sa o možnosti opravy informujte v najbližšom servise.

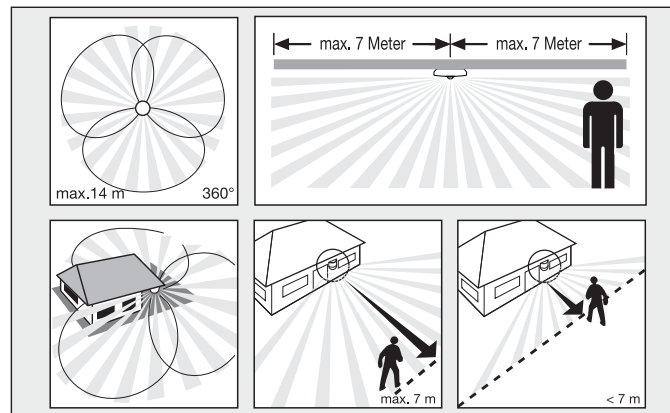
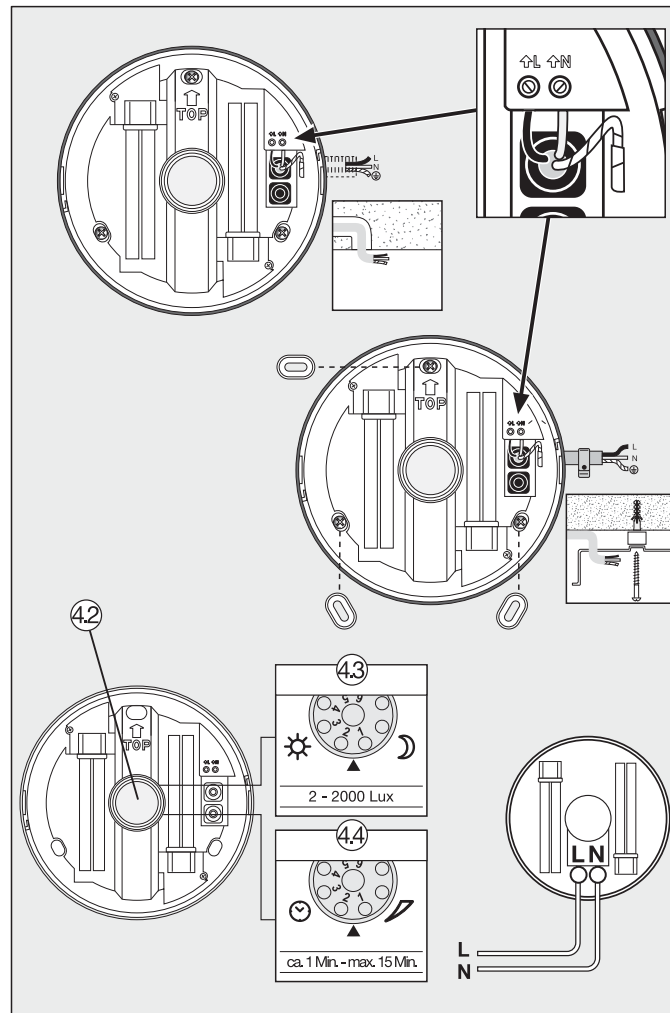
i DL 850 S



	Ø 258 x 74 mm		1 min. – 15 min.
	230 – 240 V~		2 – 2000 Lux
	2 x 9 W Typ 2G7		- 10°C / + 40°C
	2,7 m		IP 44
	360°	 Ø 6 mm	
	0 – 7 m Ø 14 m		



110014401 01/2013_D



POLSKI

PL

Zasada działania ①

Lampa sufitowa z czujnikiem ruchu DL 850 S wyposażona jest w trzy czujniki piroelektryczne 120°, które odbierają niewidzialne promieniowanie ciepłe, emitowane przez poruszające się ciała (ludzi, zwierząt itp.). Zerejestrowane w ten sposób promieniowanie ciepłe jest przetwarzane elektronicznie i w razie potrzeby automatycznie złącza lampę. Przeszkody, np. mury lub szyby szklane nie pozwalają na wykrycie promieniowania ciepłego, a zatem nie następuje załączenie lampy. Za pomocą trzech czujników piroelektrycznych uzyskuje się kąt wykrywania 360° z kątem otwarcia 160°. **Ważne:** Najpewniejsze wykrywanie poruszających się obiektów uzyskuje się przy zamontowaniu sufitowej lampy z czujnikiem ruchu prostopadle do kierunku ruchu oraz przy braku przeszkód (np. drzwi, murów itp.) zasłaniających czujnik.

Wskazówki dotyczące bezpieczeństwa ②

- Przed przystąpieniem do jakiegokolwiek pracy przy sufitowej lampie z czujnikiem ruchu należy wyłączyć napięcie zasilające!
- Przewód zasilający, który należy podłączyć przy montażu, nie może być pod napięciem. Dlatego najpierw należy wyłączyć prąd i sprawdzić brak napięcia przy pomocy próbnika napięcia.
- Podczas instalacji sufitowej lampy z czujnikiem ruchu wykonywana jest praca przy obecności napięcia sieciowego. Dlatego powinien przeprowadzać ją wykwalifikowany personel, zgodnie z obowiązującymi w danym kraju przepisami dotyczącymi instalacji i podłączenia do zasilania elektrycznego (VDE 0100, ÖVE-ÖNORM E8001-1, SEV 1000).

Wskazówki dotyczące instalacji ③

Prosimy pamiętać, iż sufitową lampę z czujnikiem należy zabezpieczyć wyłącznikiem ochronnym o mocy 10 A. Miejsce montażu powinno być oddalone o co najmniej 1 m od następnej lampy, ponieważ promieniowanie ciepłe może spowodować błędne działanie systemu. Ponadto lampa sufitowa z czujnikiem ruchu musi być całkiem zasłonięta od powierzchni montażowej.

L = przewód fazowy (najczęściej czarny lub brązowy)

N = przewód neutralny (najczęściej niebieski), PE = przewód ochronny (zielony/żółty)

W razie wątpliwości należy zidentyfikować próbnikiem poszczególne żyły przewodu, a potem ponownie wyłączyć napięcie. Przewód fazowy (L) i przewód zerowy (N) należy podłączyć do łącznika ściętnikowego.

Działanie ④

Po zamontowaniu obudowy ④ i podłączeniu do zasilania sieciowego można uruchomić sufitową lampę z czujnikiem. Wykonać odpowiednie ustawienia za pomocą pokręteł regulacyjnych na jednostce czujnika ④.

Ustawianie progu czułości zmierzchowej (progu czułości czujnika) ④.3

Płynna regulacja progu czułości czujnika w zakresie 2 – 2000 luksów. Pokrętło regulacyjne ustawione na cyfrze 1 = praca przy świetle dziennym ok. 2000 luksów (ustawienie fabryczne). Pokrętło regulacyjne ustawione na cyfrze 6 = praca o zmierzchu, ok. 2 luksy.

Ustawianie czasu (opóźnienie wyłączenia) ④.4

Płynnie ustawiany czas świecenia w zakresie od 1 min do 15 min. Pokrętło regulacyjne ustawione na cyfrze 1 = najkrótszy czas (1 min, ustawienie fabryczne). Pokrętło regulacyjne ustawione na cyfrze 6 = najdłuższy czas (15 min).

Zakłócenia w pracy (Usterka / Przyczyna → Usunięcie)

Brak napięcia w lampie sufitowej / przepalony bezpiecznik, nie włączony wyłącznik sieciowy, przerwany przewód → *zalogić nowy bezpiecznik, włączyć wyłącznik sieciowy; sprawdzić przewód próbnikiem napięcia; Zwarcie* → *sprawdzić przyłącza; Wyłącznik sieciowy WYŁĄCZONY* → *Włączyć Sufitowa lampa z czujnikiem nie włącza się / w trybie dziennym*, Ustawienie progu czułości zmierzchowej na ustawieniu trybu nocnego → *ustawić ponownie (Regulator ④.3); Uszkodzona żarówka* → *Wymienić żarówkę; Wyłącznik sieciowy WYŁĄCZONY* → *Włączyć; uszkodzony bezpiecznik instalacyjny* → *zalogić nowy bezpiecznik, ewent. sprawdzić przyłącze*
Lampa z czujnikiem ruchu nie gaśnie / ciągły ruch w obszarze wykrywania → *sprawdzić obszar wykrywania czujnika* → *zmienić obszar wykrywania; Wykrywanie pojazdów na ulicy* → *zmienić obszar wykrywania; na soczewkę padają promienie słoneczne* → *zamontować czujnik w ostnionym miejscu lub zmienić obszar wykrywania; gwałtowne zmiany temperatury na skutek czynników atmosferycznych (wiatr, deszcz, śnieg) lub nadmuch z wentylatorów, otwartych okien* → *zmienić obszar wykrywania czujnika, zmienić miejsce montażu.*

Eksploatacja / konserwacja ⑥

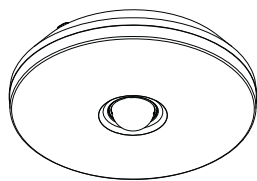
Lampa sufitowa z czujnikiem ruchu jest przeznaczona do automatycznego włączania oświetlenia. Czynniki atmosferyczne mogą mieć wpływ na funkcjonowanie czujnika. Silny wiatr, śnieg, deszcz, grad mogą spowodować błędne zadziałanie czujnika, gdyż nagle zmiany temperatury nie dają się odróżnić od źródeł ciepła. Zabrudzoną soczewkę czujnika można oczyścić wilgotną ściereczką (bez użycia środków czyszczących).

Deklaracja zgodności z normami

Produkt spełnia wymogi dyrektywy w sprawie urządzeń niskiego napięcia 2006/95/EG oraz dyrektywy o zgodności elektromagnetycznej 2004/108/EG.

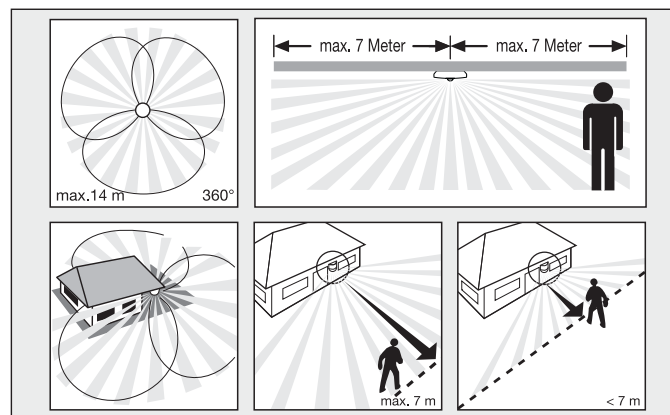
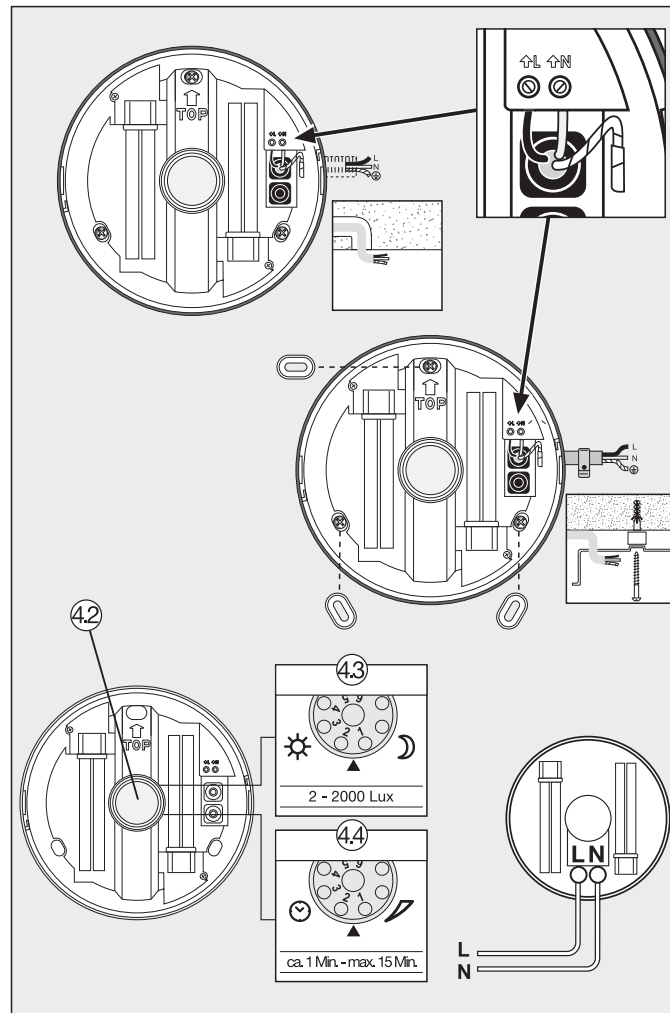
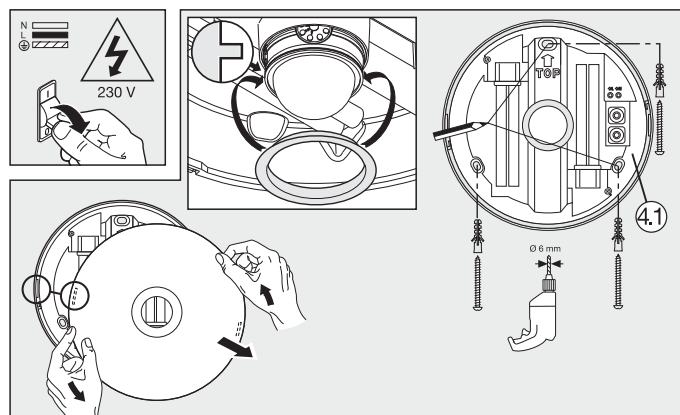
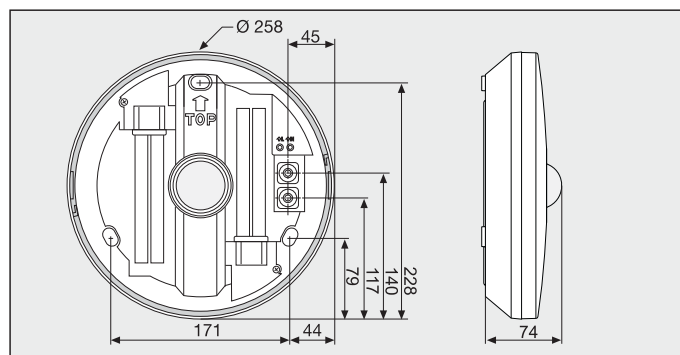
Gwarancja funkcjonowania

Ponijczy produkt firmy STEINEL został bardzo starannie wykonany. Prawidłowe działanie i bezpieczeństwo użytkowania potwierdzają przeprowadzone losowo kontrole jakości oraz zgodność z obowiązującymi przepisami. Firma STEINEL udziela gwarancji na prawidłową jakość i działanie. Okres gwarancji wynosi 36 miesięcy i rozpoczyna się z dniem sprzedaży użytkownikowi. W ramach gwarancji usuwamy braki wynikłe z wad materiałowych lub produkcyjnych, świadczenie gwarancyjne nastąpi według naszej decyzji przez naprawę lub wymianę wadliwych części. Świadczenie gwarancyjne nie obejmuje szkód dotyczących części ulegających szybkiemu zużyciu oraz szkód i braków spowodowanych nieprawidłowym postępowaniem z urządzeniem, nieprawidłową konserwacją lub zastosowaniem części innych producentów. Gwarancja nie obejmuje odpowiedzialności za szkody wtórne powstałe na przedmiotach trzecich. Gwarancja udzielana jest tylko w przypadku, jeżeli prawidłowo zapakowane urządzenie (nie-rozłożone na części) wraz z krótkim opisem usterki, paragonem lub rachunkiem zakupu (opatrzonym datą zakupu i pieczęcią sklepu) odesłane zostanie do właściwego punktu serwisowego. **Serwis naprawczy:** Aby uzyskać informacje na temat możliwości naprawy po upływie okresu gwarancji lub w razie usterek nieobjętych gwarancją, należy się skontaktować z najbliższym zakładem serwisowym.



i DL 850 S

	Ø 258 x 74 mm		1 min. – 15 min.
	230 – 240 V~		2 – 2000 Lux
	2 x 9 W Typ 2G7		- 10°C / + 40°C
	2,7 m		IP 44
	360°	 Ø 6 mm	
	0 – 7 m Ø 14 m		



ROMÂNĂ

RO

Principiul ①

Lampa de tavan DL 850 S cu senzor este echipată cu trei senzori Pyro de 120°, care detectează radiațiile termice invizibile ale corpurilor în mișcare (oameni, animale, etc.). Această radiație termică astfel detectată este convertită pe cale electronică și, dacă este necesar, aprinde automat lampa. Prin diverse obstacole, cum ar fi ziduri sau geamuri, nu este detectată radiația termică și, deci, nu se produce aprinderea lămpii. Cu ajutorul senzorilor Pyro se obține un unghi de detecție de 360° cu un unghi de deschidere de 160°. **Important:** Cea mai sigură detecție a mișcării se obține când lampa de tavan cu senzori este montată lateral față de direcția de deplasare și dacă nu există obstacole (cum ar fi copaci, ziduri, etc.) care să împiedice vizibilitatea senzorilor.

Instrucțiuni de siguranță ②

- Înainte de a efectua orice fel de lucrări la lampa de tavan cu senzor, întrerupeți alimentarea cu energie electrică!
- La montare, cablul care urmează să fie conectat trebuie să fie scos de sub tensiune. Din acest motiv, în primul rând se decuplează curentul și se verifică absența tensiunii cu ajutorul unui tester de tensiune.
- Instalarea lămpii de tavan cu senzor presupune o lucrare la rețeaua electrică. Această lucrare trebuie efectuată doar de personal calificat, conform cerințelor de racordare, specifice țării respective (Ⓢ-VDE 0100, Ⓢ-ÖVE-ÖNORM E8001-1, Ⓢ-SEV 1000).

Indicații pentru instalare ③

Vă rugăm să aveți în vedere că lampa de tavan cu senzor trebuie prevăzută pe alimentare cu un întrerupător de protecție de 10 A. Locul de amplasare trebuie să fie la o distanță de cel puțin 1 m de alte lămpi, astfel încât radiația termică a acestora să nu poată declanșa sistemul. În afară de aceasta, lampa de tavan cu senzor trebuie să fie complet acoperită de suprafața de fixare.

L = Conductor de fază (de cele mai multe ori negru sau maro)
 N = Conductor de nul (de cele mai multe ori albastru), PE = Conductor de protecție (verde/galben)

Dacă aveți îndoieli, trebuie să identificați cablurile cu ajutorul unui tester de tensiune; după aceasta, decuplați din nou alimentarea electrică. Faza (L) și conductorul de nul (N) se conectează la bornele lustrui.

Funcționarea ④

După ce a fost montată carcasa ④ și după ce s-a realizat racordul la rețea, lampa cu senzor de tavan poate fi pusă în funcțiune. Setările se fac de la butoanele de reglaj ale unității cu senzori ④.

Setarea de crepuscularitate (pragul de acțiune) ④.3
 Prag de acțiune al senzorului reglabil continuu în limitele 2 – 2000 Lux. Potentiometrul poziționat pe cifra 1 = regim de lucru pe timp de zi, cca. 2000 Lux (setare din fabrică). Potentiometrul poziționat pe cifra 6 = regim de lucru pe perioada crepuscularității, ca. 2 Lux.

Reglajul timpului (temporizarea la decuplare) ④.4
 Durata de aprindere reglabilă continuu de la 1 min. până la 15 min. Potentiometrul poziționat pe cifra 1 = timpul cel mai scurt (1 min., reglaj din fabrică). Potentiometrul poziționat pe cifra 6 = timpul cel mai lung (15 min.).

Defecțiuni în funcționare (Defecțiuni / Cauză -> Remediu)

Lampa de tavan cu senzor nu are tensiune / Siguranță defectă, sistemul nu este pornit, cablu întrerupt -> se înlocuiește siguranța, se cuplează întrerupătorul de rețea; se controlează cablul cu testerul de tensiune; Scurtcircuit -> Se controlează conexiunile; întrerupător de rețea decuplat -> Se cuplează Lampa de tavan cu senzor nu se aprinde / pe timp de zi - reglajul de crepuscularitate este poziționat pentru timp de noapte -> se refacă reglajul (regulator ④.3); Bec defect -> Se înlocuiește becul; Întrerupător de rețea decuplat -> Se cuplează; Siguranța imobilului defectă -> Se schimbă siguranța, eventual se verifică racordul Lampa de tavan cu senzor nu se stinge / mișcare continuă în zona de detecție -> Se controlează zona Lampa de tavan cu senzor se aprinde intempestiv / vântul mișcă pomii sau tufele în zona de detecție -> Se reconfigurează zona; Detecția autovehiculelor de pe stradă -> Se reconfigurează zona; Lumina soarelui cade pe lentilă -> Se protejează senzorul sau se reconfigurează zona; Modificare bruscă a temperaturii datorită vremii (vânt, ploaie, zăpadă) sau curent de aer de la ventilatoare, ferestre deschise -> Se reconfigurează zona, se schimbă locul de amplasare.

Utilizare / Îngrijire ⑤

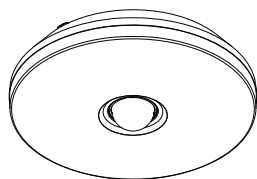
Lampa de tavan cu senzor este adecvată pentru aprinderea și stingerea automată a luminii. Influențele meteorologice pot afecta funcționarea senzorului. În cazul unor puternice rafale de vânt sau în caz de ninsoare, ploaie sau grindină pot avea loc declanșări eronate, deoarece modificările bruște de temperatură nu pot fi sesizate distinct în raport cu radiația termică. În caz de murdărire, lentila de detecție trebuie curățată cu o lavetă umedă (fără detergent).

Declarație de conformitate

Produsul corespunde prevederilor din Directiva de joasă tensiune 2006/95/CE și din Directiva EMV 2004/108/CE.

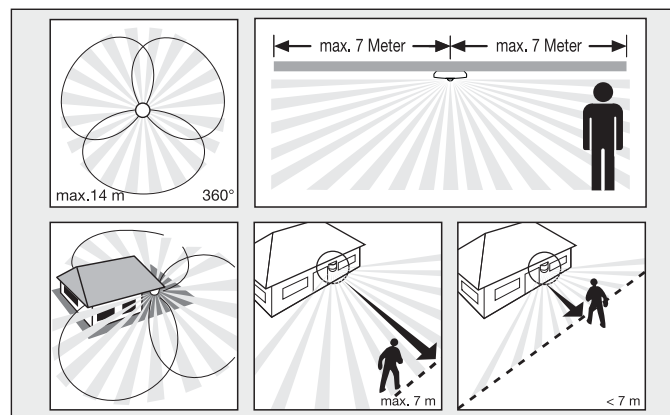
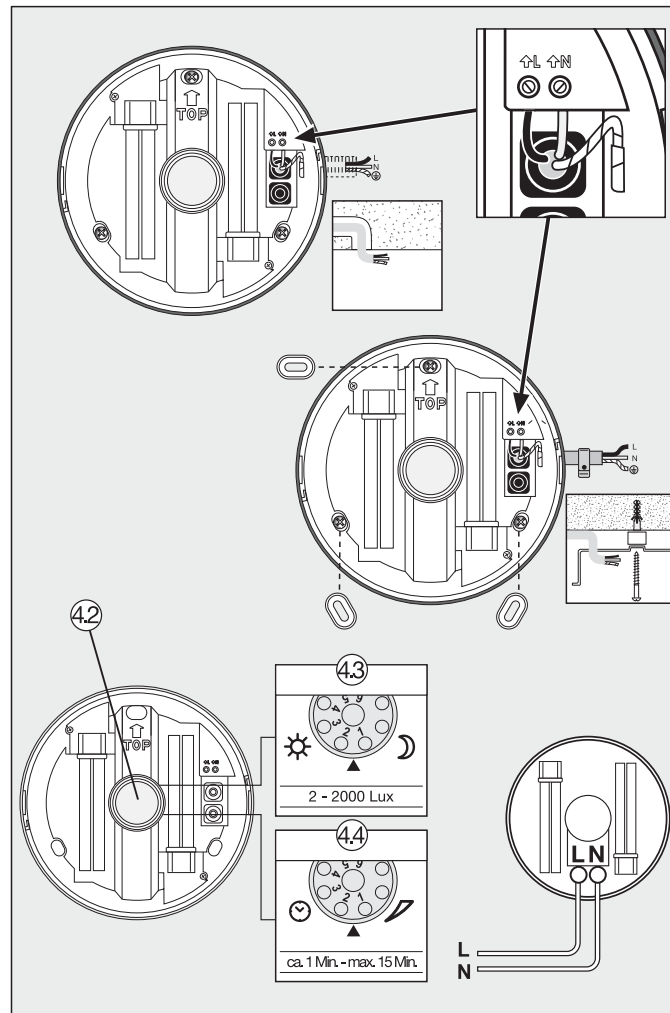
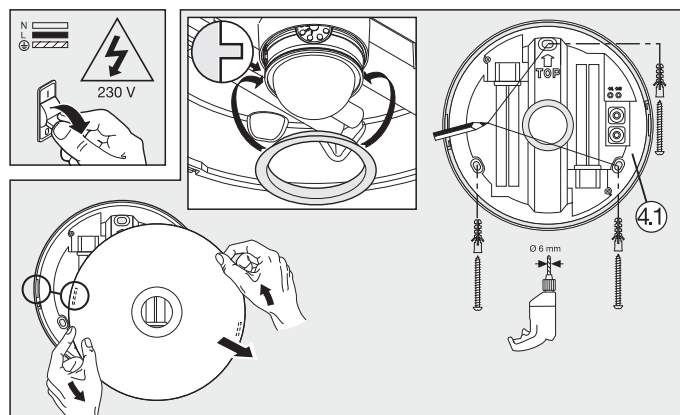
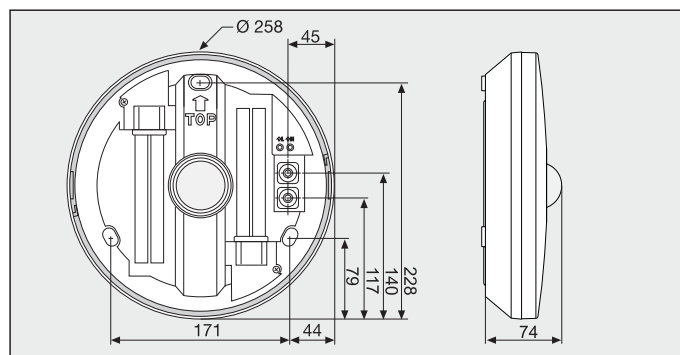
Garantia de funcționare

Acest produs STEINEL a fost fabricat și controlat din punct de vedere funcțional și al siguranței conform prevederilor în vigoare, după care a fost supus unei probe de funcționare prin sondaj. Steinel asigură garanția pentru construcția și funcționarea fără defecțiuni. Termenul de garanție este de 36 de luni și începe de la data vânzării produsului către consumator. Garanția acoperă deficiențele datorate unor defecte de material și de fabricație. Îndeplinirea garanției se realizează prin repararea sau înlocuirea pieselor defecte la alegerea noastră. Garanția nu se aplică pentru defecțiuni ale pieselor de uzură și nici pentru defecțiuni sau lipsuri produse prin utilizare incorectă, întreținere incorectă sau utilizarea unor piese de la terți. Nu se asigură garanție și pentru daune provocate unor altor obiecte. Garanția se acordă numai în cazul în care aparatul, fără a fi demontat, împreună cu o scurtă descriere a defecțiunii, bonul de casă sau factura (data achiziționării și stampila comerciantului), este expediat ambalat corespunzător către unitatea de service competentă. **Reparații:** După expirarea perioadei de garanție sau în cazul unei defecțiuni neacoperite de garanție informați-vă la cel mai apropiat centru de service despre posibilitatea reparării produsului.



i DL 850 S

	Ø 258 x 74 mm		1 min. – 15 min.
	230 – 240 V~		2 – 2000 Lux
	2 x 9 W Typ 2G7		- 10°C / + 40°C
	2,7 m		IP 44
	360°	 Ø 6 mm	
	0 – 7 m Ø 14 m		



SLOVENŠČINA

(SLO)

Princip delovanja ①

Stropna senzorska svetilka DL 850 S je opremljena s tremi 120° piro senzorji, ki zaznavajo nevidno toplotno sevanje premikajočih teles (ljudi, živali itd.). Tako prestrženo toplotno sevanje je elektronsko pretvorjeno in po potrebi samodejno vklopi svetilko. Toplotno sevanje ni zaznano, kadar so napoti ovire, kot so npr. zidovi in steklene šipe; v takem primeru tudi ne more priti do vklopa. Zaradi treh piro senzorjev je dosežen kot zaznavanja 360° z izstopnim kotom 160°. **Pomembno:** Najbolj zanesljivo zaznavanje gibanja boste dosegli, če napravo montirate bočno na smer hoje in če na poti ni nobenih ovir (kot so drevesa, zidovi itd.), ki bi omejevale doseg senzorja.

Varnostni napotki ②

- Pred kakršnimikoli deli na stropni senzorski svetilki najprej izklopite elektriko!
- Med montažo električna napeljava, na katero boste priključili napravo, ne sme biti pod napetostjo. Zato najprej izklopite tok ter z indikatorjem napetosti preverite, da napeljava ni pod napetostjo.
- Pri inštalaciji stropne senzorske svetilke gre za delo na omrežni napetosti. Inštalacijo mora zato izvesti strokovnjak v skladu z za vsako državo določenimi inštalacijskimi predpisi in pogoji priključitve (VDE 0100, ÖVE-ÖNORM E8001-1, SEV 1000).

Navodila za inštalacijo ③

Upošteвайте, da je potrebno stropno senzorsko svetilko zavarovati z 10A varovalnim stikalom. Mesto montaže mora biti vsaj 1 m oddaljeno od drugih virov svetlobe (svetilk, luči), saj lahko njihovo toplotno sevanje povzroči neželene vklope. Poleg tega mora površina, na katero boste montirali svetilko, v celoti pokrivati površino svetilke.

L = faza (največkrat črna ali rjava)

N = nevtralni vodnik (največkrat moder), PE = zaščitni vodnik (zelen/rumen)

V primeru dvoma kable identificirajte z indikatorjem napetosti; nato zopet odklopite vir napetosti. Fazo (L) in nevtralni vodnik (N) priključite na lestenčno sponko.

Delovanje ④

Potem, ko ste ④ priključili in montirali ohišje, je senzorska svetilka pripravljena na obratovanje. Z vrtiljivimi gumbi na senzorski enoti ④ izvedete nastavitve.

Nastavitev mejne osvetljenosti okolice (vklopni prag) ④3
Brezstopenjsko nastavljivi vklopni prag senzorja od 2 – 2000 luksov. Nastavitveni gumb v položaju 1 = delovanje pri dnevni svetlobi pribl. 2000 luksov (tovarniška nastavitve). Nastavitveni gumb v položaju 6 = delovanje v mraku pri pribl. 2 luksih.

Nastavitev časa (zakasnitev izklopa) ④4
Brezstopenjsko nastavljivo trajanje svetlenja od 1 min. do 15 min. Nastavitveni gumb v položaju 1 = najkrajši čas (1 min., tovarniška nastavitve). Nastavitveni gumb v položaju 6 = najdaljši čas (15 min.).

Motnje pri delovanju (Motnja / Vzrok -> Ukrep)

Stropna senzorska svetilka je brez napetosti / okvarjena varovalka, naprava ni vklopljena, prekinjena napeljava -> nova varovalka, vklopite omrežno stikalo; preverite napeljavo z indikatorjem napetosti; kratak stik -> preverite priključke; omrežno stikalo izklopljeno -> vklopite Stropna senzorska svetilka se ne vklopi / obratovanje med dnevom, nastavitev mejne osvetljenosti je na nočnem obratovanju -> na novo nastavite (nast. gumb ④3); okvarjena žarnica -> zamenjajte žarnico; omrežno stikalo izklopljeno -> vklopite; okvarjena varovalka -> nova varovalka, po potrebi preverite priključek Stropna senzorska svetilka se ne izklopi / trajno premikanje v območju zaznavanja -> preverite območje Stropna senzorska svetilka se brez razloga vklopi / veter premika dreve in grmovje v območju zaznavanja -> prestavite območje; zaznavanje avtomobilov na cesti -> prestavite območje; na lečo sveti sončna svetloba -> senzor zaščiti pred sončno svetlobo ali prestavite območje; nenadne temperaturne spremembe zaradi vremena (veter, dež, sneg) ali izpuh iz ventilatorjev, preprih iz odprtih oken -> prestavite območje zaznavanja ali mesto montaže.

Uporaba / vzdrževanje ⑤

Senzorska svetilka je primerna za avtomatsko vklopjanje luči. Vremenske razmere lahko vplivajo na delovanje senzorja. Pri močnem vetru, snegu, dežju in toči lahko pride do neželenih vklopov, saj naprava ne more ločiti nenadnih temperaturnih sprememb od virov toplote. Lečo za zaznavanje lahko, kadar je umazana, očistite z vlažno krpo (brez čistilnih sredstev).

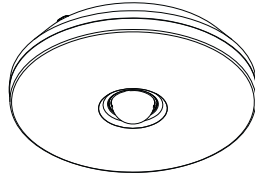
Izjava o skladnosti

Proizvod izpolnjuje zahteve Direktive o nizki napetosti 2006/95/ES in Direktive o elektromagnetni združljivosti 2004/108/ES.

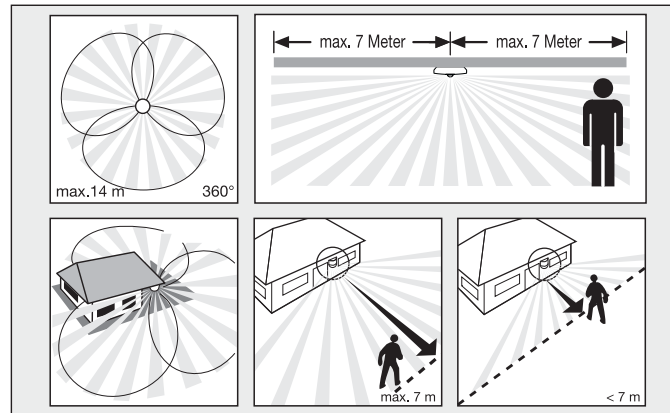
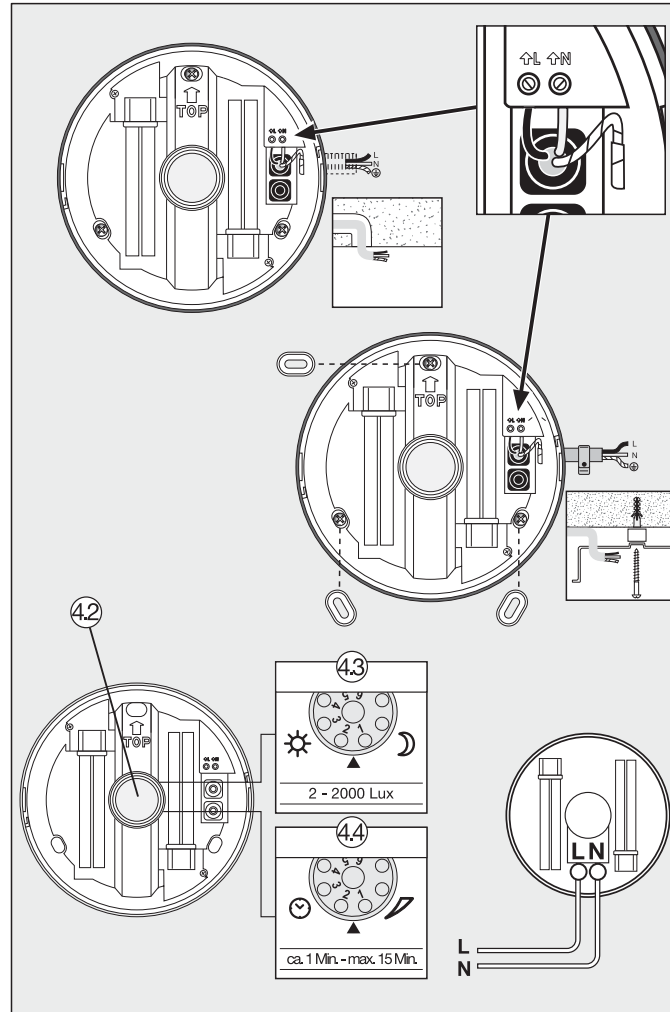
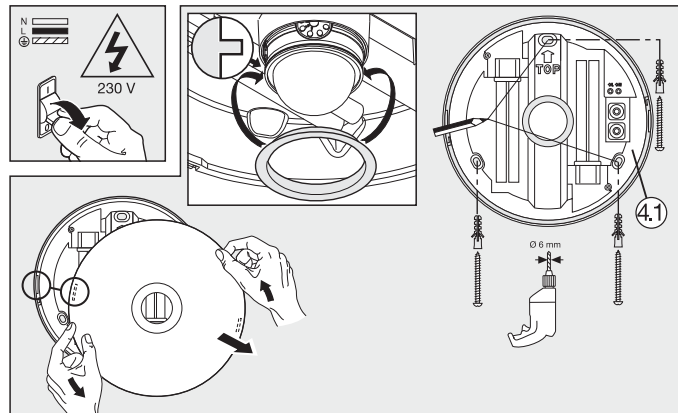
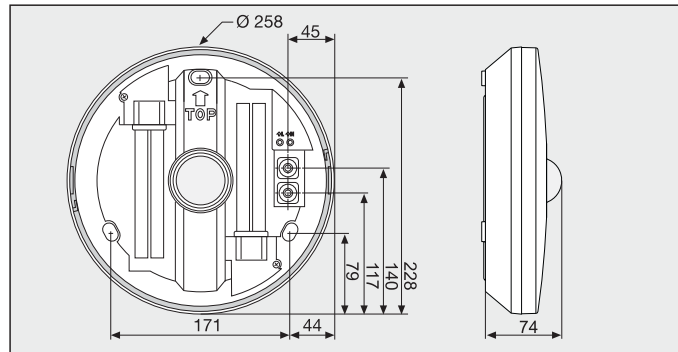
Garancija na delovanje

Ta proizvod podjetja Steinell je bil izdelan z veliko skrbnostjo, preverjen glede delovanja in varnosti po veljavnih predpisih ter končno potrjen naključni kontroli. Podjetje Steinell daje garancijo na neoporečno kakovost in delovanje. Garancijski rok znaša 36 mesecev, garancija pa prične veljati na dan prodaje uporabniku. Odpravljamo pomanjkljivosti, ki obsegajo napake na materialu ali tovarniške napake; garancija je izpolnjena ob popravilu oz. zamenjavi pomanjkljivih delov po naši izbiri. Garancija ne velja pri poškodbah hitro obrabljivih delov, prav tako ne velja za škodo in pomanjkljivosti, do katerih je prišlo zaradi nepravilne uporabe ali vzdrževanja oz. zaradi uporabe tujih delov. Na ostalo posredno škodo ne dajemo garancije. Garancija bo odobrena v primeru, da pošijete dobro zapakirano, nerazstavljeno napravo s kratkim opisom napake ter potrdilom o nakupu oz. računom (datum nakupa in štampiljka trgovca) na ustrezno servisno službo. **Servis za popravila:** Po poteku garancijske dobe ali pomanjkljivosti, za katere ni mogoče uveljavljati garancijskega zahtevka, se pozanimajte o možnem popravilu pri svojem serviserju.

i DL 850 S



	Ø 258 x 74 mm		1 min. – 15 min.
	230 – 240 V~		2 – 2000 Lux
	2 x 9 W Typ 2G7		- 10°C / + 40°C
	2,7 m		IP 44
	360°	 Ø 6 mm	
	0 – 7 m Ø 14 m		



HRVATSKI



Princip ①

Stropno senzorsko svjetlo DL 850 S opremljeno je s tri pirosenzora pod 120° koji detektiraju nevidljivo toplinsko zračenje tijela koja se pred njima kreću (ljudi, životinje itd.). Tako detektirano toplinsko zračenje elektronički se pretvara u el. energiju i po potrebi automatski uključuje svjetlo. Toplinsko zračenje ne detektira se kroz prepreke, kao npr. zidove ili prozore, pa prema tome nema ni uključivanja. Pomoću tri pirosenzora postiže se kut detekcije od 360° s kutom otvora od 160°. **Važno:** Najsigurnije detektiranje pokreta postići ćete ako stropno senzorsko svjetlo montirate bočno na smjer hodanja i kad nikakve prepreke (kao npr. drveća, zidovi itd.) ne ometaju vidokrug senzora.

Sigurnosne napomene ②

- Prije svih radova na stropnoj senzorskoj svjetiljci isključite naponsko napajanje!
- Prilikom montaže električni vod koji se spaja ne smije biti pod naponom. Zbog toga najprije isključite struju i pomoću ispitivača napona provjerite je li uspostavljeno beznaponsko stanje.
- Kod instalacije stropne senzorske svjetiljke radi se na mrežnom naponu. Zbog toga se ona mora provesti stručno i u skladu s državnim propisima o instalacijama i uvjetima priključivanja (VDE 0100, ÖVE-ÖNORM E8001-1, SEV 1000).

Upute za instalaciju ③

Obraćite pozornost na to da stropna senzorska svjetiljka mora biti osigurana sklopom za zaštitu vodiča od 10 A. Mjesto montaže trebalo bi biti udaljeno od drugih svjetiljki najmanje 1 m jer toplinsko zračenje može dovesti do aktiviranja sustava. Osim toga stropna senzorska svjetiljka mora u cijelosti prekriti površinu za pričvršćavanje.

L = vodič koji provodi el. struju (većinom crni ili smeđi)
N = nul-vodič (većinom plavi), PE = zaštitni vodič (zeleno/žuti)

U slučaju sumnje morate identificirati kabel pomoću ispitivača napona; zatim ga ponovno isključiti iz napona. Faza (L) nul-vodič (N) priključuju se na stezaljke svjetiljke.

Funkcioniranje ④

Nakon što se montira kućište ① i provede mrežni priključak, stropna senzorska svjetiljka može se pustiti u pogon. Na okretnim regulatorima senzorske jedinice ② provode se podešavanja.

Podešavanje svjetlosnog praga (prag aktiviranja) ③
Kontinuirano podešiv prag aktiviranja senzora od 2 – 2000 luksa. Regulator podešen na broju 1 = rad pri danjem svjetlu oko 2000 luksa (tvornički podešeno). Regulator podešen na broju 6 = zatamnjenje oko 2 luksa.

Podešavanje vremena (kašnjenje isključivanja) ④
Kontinuirano podešivo trajanje svjetla od 1 min do 15 min. Regulator podešen na broju 1 = najkraće vrijeme (1 min, tvornički podešenost). Regulator podešen na broju 6 = najduže vrijeme (15 min).

Smetnje u pogonu (Smetnja / Uzrok -> Pomoć)

Stropna senzorska svjetiljka je bez napona / neispravan osigurač, nije uključena, prekinut kabel -> staviti novi osigurač, uključiti mrežnu sklopku; provjeriti kabel pomoću ispitivača napona; Kratki spoj -> provjeriti priključke, Mrežna sklopka ISKLJUČENA -> uključiti Stropna senzorska svjetiljka se ne uključuje / kod danjeg svjetla se podešavanje svjetlosnog praga nalazi u noćnom režimu rada -> iznova podešiti (regulator ③); Neispravno rasvjetno tijelo -> zamijeniti rasvjetno tijelo; Mrežna sklopka ISKLJUČENA -> uključiti; Neispravan kućni osigurač -> staviti novi osigurač, eventualno provjeriti priključak Stropna senzorska svjetiljka se ne isključuje / stalno kretanje u području detekcije -> Provjeriti područje Stropna senzorska svjetiljka neželjeno se uključuje / vjetar njiše drveće i grmlje u području detekcije -> premjestiti područje; Detekcija automobila na ulici -> premjestiti područje; Sunčevo svjetlo pada na leću -> zaštititi senzor ili premjestiti područje; Iznadna promjena temperature zbog utjecaja vremena (vjetar, kiša, snijeg) ili izlaznog zraka iz ventilatora, otvorenih prozora -> promijeniti područje, premjestiti mjesto montaže.

Rad / njega ⑤

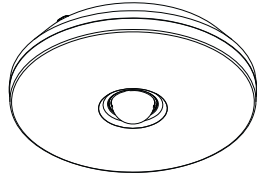
Stropna senzorska svjetiljka namijenjena je za automatsko uključivanje svjetla. Vremenski utjecaji mogu djelovati na funkcioniranje senzora. U slučaju jakog vjetra, snijega, kiše ili tuče može doći do pogrešnog aktiviranja jer senzor ne može razlikovati iznenadna kolebanja temperature od izvora topline. Leću za detekciju treba očistiti vlažnom krpom (bez sredstva za čišćenje).

Izjava o usklađenosti

Ovaj proizvod ispunjava zahtjeve odredbe o niskom naponu 2006/95/EG i odredbe o elektromagnetskoj kompatibilnosti 2004/108/EG.

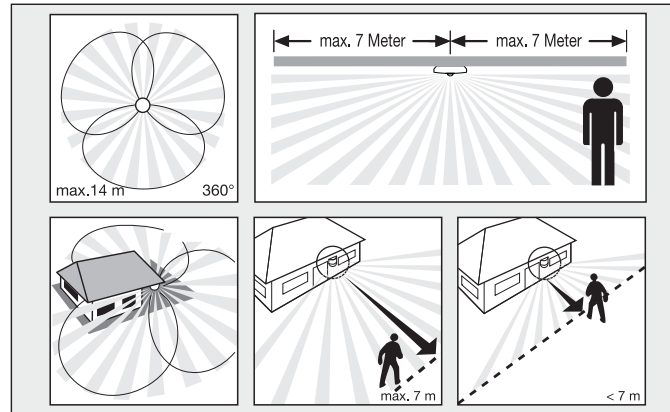
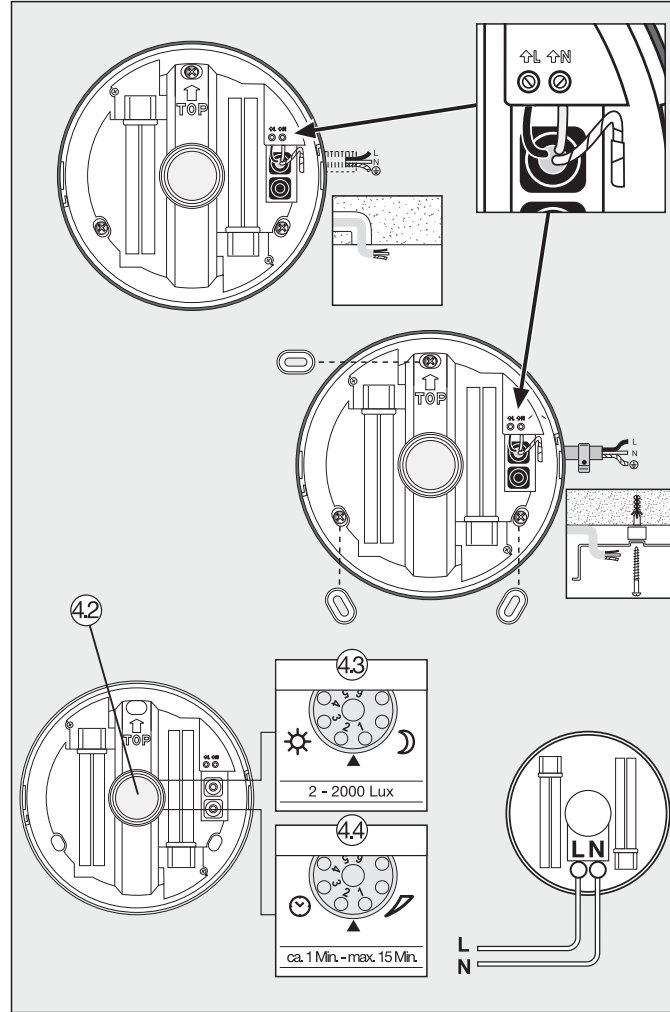
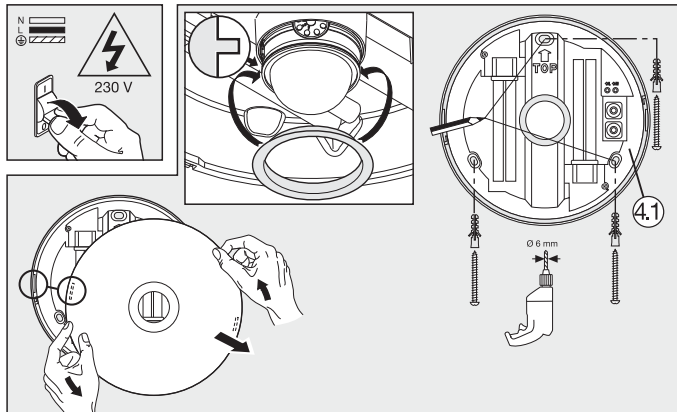
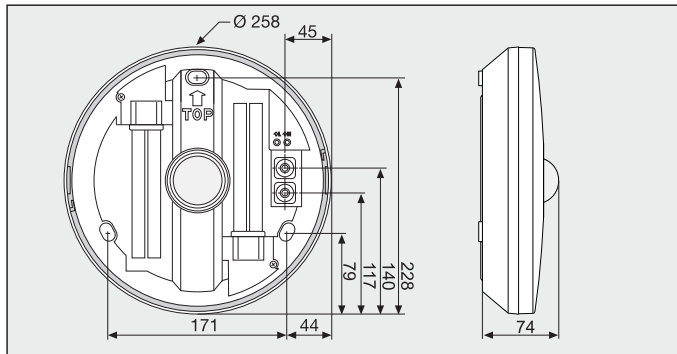
Jamstvo funkcionalnosti

Ovaj Stein-el-ov proizvod izrađen je uz veliku pažnju, njegovo funkcioniranje i sigurnost ispitani su prema važećim propisima i na kraju je proizvod podvrgnut kontroli uzorka. Stein-el preuzima jamstvo za besprijekornu kakvoću i funkcionalnost. Jamstveni rok iznosi 36 mjeseci a započinje s danom prodaje potrošaču. Uklanjamo nedostatke koji su posljedica grešaka na materijalu ili tvorničke greške, usluga jamstva izvršava se popravkom ili zamjenom dijela s greškom po našem izboru. Jamstvo ne dajemo u slučaju oštećenja na potrošnim dijelovima, kao ni šteta i nedostataka koji nastanu zbog nestručnog rukovanja, održavanja ili pak korištenjem dijelova drugih proizvođača. Posljedice štete na drugim predmetima su isključene. Jamstvo se priznaje samo ako nerastavljeni, dobro zapakirani uređaj pošaljete zajedno s kratkim opisom greške i računom (datum kupnje i pečat trgovine), nadležnoj servisnoj službi. **Servisna služba:** Nakon isteka jamstvenog roka ili kad se utvrdi nedostatak bez jamstva, raspitajte se kod najbliže servisne službe o mogućnosti popravka.



i DL 850 S

	Ø 258 x 74 mm		1 min. – 15 min.
	230 – 240 V~		2 – 2000 Lux
	2 x 9 W Typ 2G7		- 10°C / + 40°C
	2,7 m		IP 44
	360°	 Ø 6 mm	
	0 – 7 m Ø 14 m		



EESTI

EST

Põhimõte ①

Sensoriga laevalgusti DL 850 S on varustatud kolme 120° pürosensoriga, mis tuvastavad liikuvate kehade (inimesed, loomad, jms) nähtamatut soojuskiirgust. Nii tuvastatud soojuskiirgus teisendatakse elektrooniliselt ja lülitab valgusti vajadusel automaatselt sisse. Takistused nagu nt müürid või klaasid ei lase soojuskiirgust tuvastada ning sisseülilülitumist ei järgne. Kolme pürosensori abil saavutatakse tuvastusnurk 360° avatusnurgaga 160°. **Tähtis:** Liikumise kõige usaldusväärsema tuvastamise saavutate juhul, kui monteerite sensoriga valgusti küljega kõndimise suunas ning takistused (nagu nt puud, müürid jms) ei tõkesta sensori vaatevälja.

Ohutusjuhised ②

- Katkestage sensoriga laevalgustil enne igasuguste tööde alustamist pingetoidid!
- Monteerimisel peab olema külgeühendatav elektrijuhe pingevaba. Seejärel lülitage esmalt elektrivool välja ja kontrollige pingestriiga pingevabadust.
- Sensoriga laevalgusti puhul on tegemist töödega võrgupinge kallal. Seetõttu tuleb seda teostada asjakohaselt üldkehtivate installatsioonieskrijade ning ühendustingimuste (VDE 0100, ÖVE-ÖNORM E8001-1, SEV 1000) alusel.

Installatsioonjuhised ③

Palun pöörake tähelepanu sellele, et sensoriga laevalgusti tuleb kaitsa 10A juhtmekaitselülitiga. Montaaži koht peaks olema vähemalt 1 m teisest valgustist eemal, sest soojuskiirgus võib põhjustada süsteemi tööerakendumise. Lisaks sellele peab kinnituspind sensoriga laevalgusti täielikult ära katma.

L = voolujuhtiv juht (enamasti must või pruun)

N = nulljuht (enamasti sinine), PE = kaitsjuht (roheline/kollane)

Kahtluse korral tuleb kaabid pingestriiga identifitseerida; seejärel lülitage taas pingevabaks. Faas (L) ja nulljuht (N) ühendatakse ridadelemmi külge.

Talitus ④

Pärast korpuse ④ monteerimist ja võrguühenduse teostamist saab sensoriga laevalgusti käiku võtta. Sensorimooduli pöörregulaatoritel ④ tehakse vastavad seaded.

Pimenemisseade (rakendumislävi) ④

Sensoril sujuvalt seatav rakendumislävi 2 – 2000 lux. Seaderegulaator seatud numbrile 1 = päevavalgusrežiim u 2000 lux (tehaseade). Seaderegulaator seatud numbrile 6 = pimedusrežiim u 2 lux.

Ajaseade (väljalülitusviivitus) ④

Sujuvalt seatav valgustuskestus 1 min. kuni 15 min. Seaderegulaator seatud numbrile 1 = lühim aeg (1 min., tehaseade). Seaderegulaator seatud numbrile 6 = pikim aeg (15 min.).

Talitusrikked (rike / põhjus -> kõrvaldamine)

Sensoriga laevalgustil puudub pinge / kaitse defektne -> pole sisse lülitatud, juhe katkenud -> uus kaitse, lülitage võrguülit sisse; **kontrollige juhe pingestriiga üle**; lühis -> kontrollige ühendused üle; võrguülit VALJAS -> lülitage sisse; **sensoriga laevalgusti ei lülitu sisse / päevarežiimil, pimedusseade pole õõrežiimil** -> seadke uuesti ette (regulaator ④); valgusallikas defektne -> vahetage valgusallikas välja; võrguülit VALJAS -> lülitage sisse; majakaitsese defektne -> uus majakaitsese, vaj. kontrollige ühendus üle **sensoriga laevalgusti ei lülitu välja / pidev liikumine tuvastuspiirkonnas** -> kontrollige piirkonda **sensoriga laevalgusti lülitub soovimatult sisse / tuul liigutab tuvastuspiirkonnas olevaid puud ja pöösaid** -> seadke piirkond ümber; autode tuvastamine tänaval -> seadke piirkond ümber; päikesevalgus satub läätsele -> paigaldage sensor kaitstult või seadke piirkond ümber; äkiline temperatuurimuutus ilmastiku (tuul, vihm, lumi) tõttu või ventilaatorite heitõhk, avatud aknad -> muutke piirkonda, muutke montaaži kohta.

Käitamine / hooldamine ⑥

Sensoriga laevalgusti sobib valgustuse automaatseks lülitamiseks. Ilmastikutingimused võivad mõjutada sensori talitlust. Tugevate tuleilide, lume, vihma ja rahe korral võib esineda väärrakendumist, sest äkilisi temperatuurimuutusi pole võimalik soojusallikatest eristada. Tuvastuslääts tuleks määrdumise korral niiske lapiga (ilma puhastusvahendita) ära puhastada.

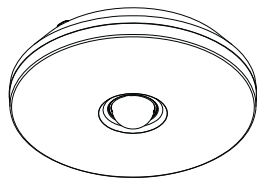
Vastavusdeklaratsioon

Toode vastab madalpingedirektiivile 2006/95/EÜ ja EMC direktiivile 2004/108/EÜ.

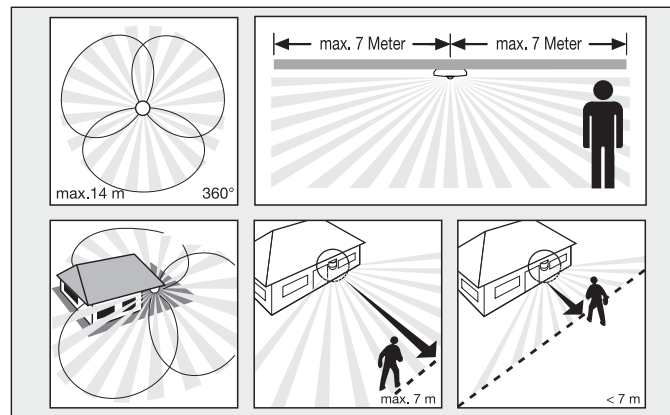
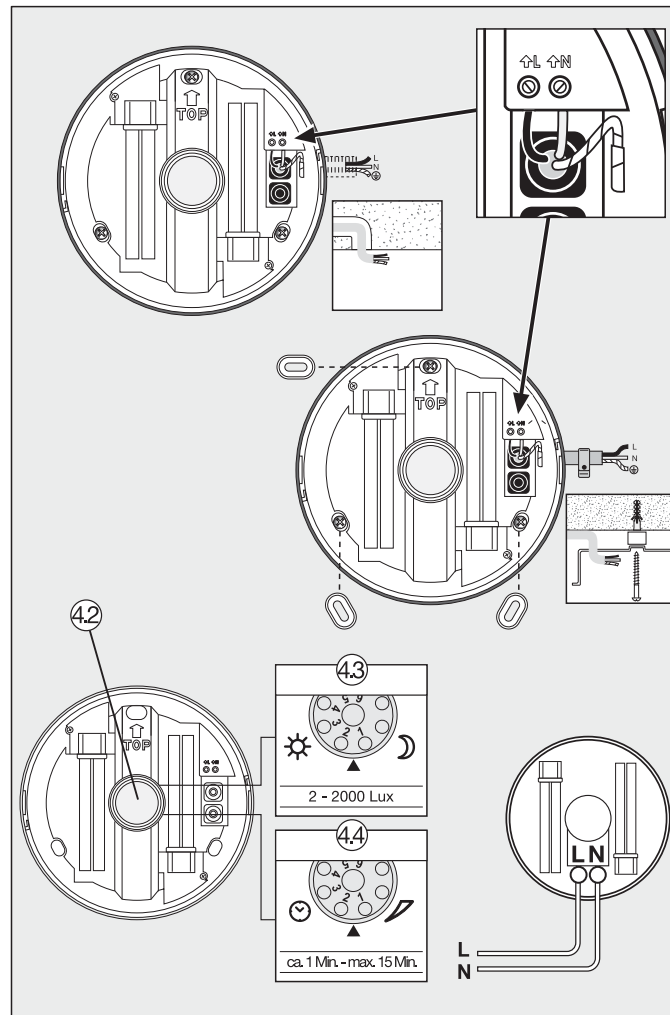
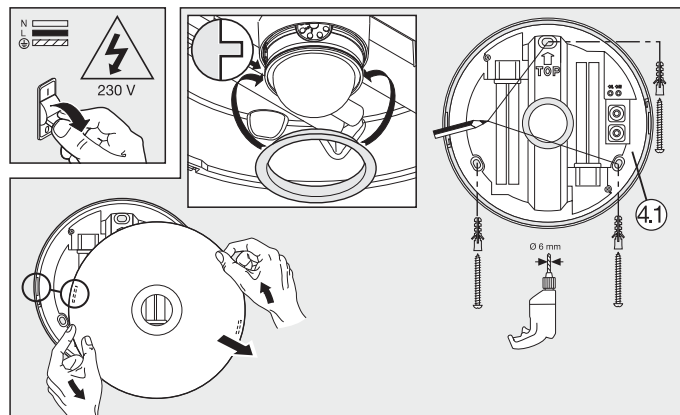
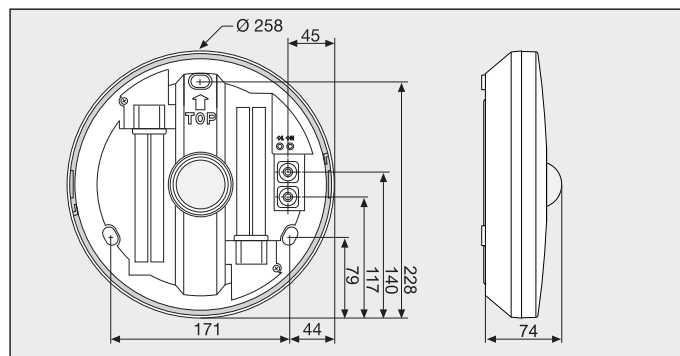
Talitusgarantii

Steineli toode on valmistatud suurima hoolikusega, on talitluslikult ja ohutusalaselt kehtivate eskrijade alusel kontrollitud ning seejärel läbinud pistelise kontrolli. Steinel annab toote lahtimise omanduse ja talitluse kohta garantii. Garantii aeg on 36 kuud ja see algab tarbijale toote ostmise päevast. Me kõrvaldame materjali- või tootmisvigadest tulenevad puudused, garantii teenus toimub meie valikul remontimise või puudulike detailide utega asendamise teel. Garantii ei kehti kuluosade kahjustuste ning kahjude ja puuduste kohta, mis on tekkinud asjatundmatu ümberkäämise, hoolduse või võõrdetailide kasutamise korral. Kaugemale ulatuvad kaudsed kahjud kõrvaliste esemete suhtes on välistatud. Garantiremont tehakse ainult siis, kui lahtivõetava seade saadetakse koos vea lühikirjelduse, kassatšeki või arvega (ostmise kuupäev ja kaupluse tempel) ja korralikult pakituna vastavasse teeninduspunkti. **Remontiteenus:** Pärast garantiiaja möödumist või puuduste korral, millele garantii ei kehti, küsige parandamisvõimaluste kohta teenindusjaamast järele.

i DL 850 S



	Ø 258 x 74 mm		1 min. – 15 min.
	230 – 240 V~		2 – 2000 Lux
	2 x 9 W Typ 2G7		- 10°C / + 40°C
	2,7 m		IP 44
	360°	 Ø 6 mm	
	0 – 7 m Ø 14 m		



LIETUVIŠKAI

LT

Principas

Sensoriniame lubiniame šviestuve DL 850 S yra įrengti trys 120° piro sensoriai, kurie fiksuoja nematomą judančių kūnų (žmonių, gyvūnų ir t.t.) sklaidžiamą šilumą. Ši užfiksuota sklaidžiama šiluma paverčiama elektromagnetiniais signalais, kurie prareikus įjungia šviestuvą. Klūtys, pvz., sienos ar langai, trukdo užfiksuoti sklaidžiamą šilumą, tokiu atveju šviesa neįsijungia. Su įrengtais trimis piro sensoriais užtikrinamas 360° apimties kampas ir 160° atverties kampas. **Svarbu!** Geriausiai judesys bus fiksuojamas tuomet, kai sensorinis lubinis šviestuvas montuojant bus atsuktas šonu judėjimo krypčiai ir sensoriaus jautrumo lauko neužstos kliūtys (pvz., medžiai, sienos ir pan.).

Saugumo nurodymai

- Prieš pradėdami dirbti su judesio sensoriumi, atjunkite elektros įtampą!
- Montuojant prietaisą prijungiamajame elektros kabelyje neturi būti įtampos. Todėl visų pirma atjunkite elektros srovę ir įtampos indikatoriumi patikrinkite, ar nėra įtampos.
- Sensorinis lubinis šviestuvas jungiamas prie elektros tinklo. Todėl jį turi prijungti specialistai, vadovaudamiesi šalyje galiojančiomis instaliacijos taisyklėmis (☞ VDE 0100, ☞ ÖVE-ÖNORM E8001-1, ☞ SEV 1000).

Įrengimas

Atkreipkite dėmesį į tai, kad sensoriniame lubiniame šviestuve turi būti įrengtas 10A saugiklis. Montavimo vieta turėtų būti nutolusi nuo kito šviestuvo bent 1 m, nes jo sklaidžiama šiluma gali įjungti sistemą. Be to, sensorinis lubinis šviestuvas turi visiškai priglusti prie montavimo paviršiaus.

L = fazė (dažniausiai juodas arba rudas)

N = nulinis laidas (dažniausiai mėlynas), PE = įžeminimo laidas (žalias / geltonas)

Jei kyla abejonų, laidus patikrinkite įtampos indikatoriumi: patikrinkite laidus, vėl atjunkite srovę. Fazė (L) ir nulinis laidas (N) jungiami prie šviestuvo gnybtų.

Veikimas

Sumontavę korpusą ir įjunge įrenginį į tinklą, sensorinį lubinį šviestuvą galite naudoti. Nustatymai atliekami sukamaisiais regulatoriais, esančiais ant sensoriaus.

Prieblandos lygio nustatymas (suveikimo slenktis)

Tolygiai nustatomas sensoriaus suveikimo slenktis nuo 2 iki 2000 liuksų. Nustatymo regulatorius ties 1 = dienos šviesos režimas, maždaug 2000 liuksų (gamyklos nustatymas). Nustatymo regulatorius ties 6 = prieblandos režimas, maždaug 2 liuksai.

Švietimo trukmės nustatymas (išjungimo vėlinimas)

Pageidaujama švietimo trukmė galite tolygiai nustatyti nuo 1 iki 15 min. Nustatymo regulatorius ties 1 = trumpiausia švietimo trukmė (1 min., gamyklos nustatymas). Nustatymo regulatorius ties 6 = ilgiausia švietimo trukmė (15 min.).

Veikimo sutrikimai (Trikitis / priežastis → pagalba)

Sensoriniame lubiniame šviestuve nėra elektros srovės / perdegęs saugiklis, prietaisas neįjungtas į tinklą, nutrauktas laidas → reikia naujo saugiklio, įjunkite tinklo jungiklį; įtampos rodytuvu patikrinkite laidą; trumpasis jungimas → patikrinkite įvadą; tinklo jungiklis IŠJUNGTAS → įjunkite **Sensorinis lubinis šviestuvus neįsijungia / veikiant dienos režimu, prieblandos lygio nustatymas nustatytas nakties režimu** → nustatykite iš naujo (regulatorius ☞); perdegusi lemputė → pakeiskite lemputę; tinklo jungiklis IŠJUNGTAS → įjunkite; perdegęs saugiklis → reikia naujo saugiklio arba patikrinkite įvadą; blogai nustatyta jautrumo zona → nustatykite iš naujo **Sensorinis lubinis šviestuvus neįsijungia / jautrumo zonoje fiksuojamas nuolatinis judesys** → patikrinkite jautrumo zoną ir, jei reikia iš naujo ją nustatykite **Sensorinis lubinis šviestuvus įsijungia nepageidaujama metu / jautrumo zonoje vėjas linguoja medžius ir krūmus** → pakeiskite arba nustatykite kitą jautrumo zoną; užfiksuojami gatvė važiuojantys automobiliai → pakeiskite arba nustatykite kitą jautrumo zoną; ant linzės krenta saulės šviesa → apsaugokite sensorių arba pakeiskite arba nustatykite kitą jautrumo zoną; staigus temperatūros svyravimai dėl oro sąlygų (vėjo, lietaus, sniego) arba ventiliatorių ar atvirų langų sukkelto oro judėjimo → pakeiskite jautrumo zoną, pakeiskite montavimo vietą.

Eksploatacija / priežiūra

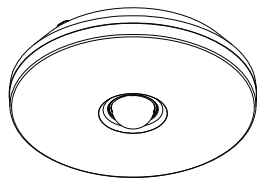
Sensorinis lubinis šviestuvas skirtas automatiškai įjungti šviesą. Oro sąlygos gali įtakoti judesio sensoriaus veikimą. Esant stipriems vėjo gūsiams, snigant, lyjant, krušos metu prietaisas gali įsijungti nepageidaujama metu, nes staigių temperatūros pokyčių neįmanoma atskirti nuo šilumos šaltinių. Užsiteršusias linzes nuvalykite drėgnu audeklu (be valiklių).

Atitikties deklaracija

Gaminys atitinka žemos įtampos direktyvą 2006/95/EB ir elektromagnetinio suderinamumo direktyvą 2004/108/EB.

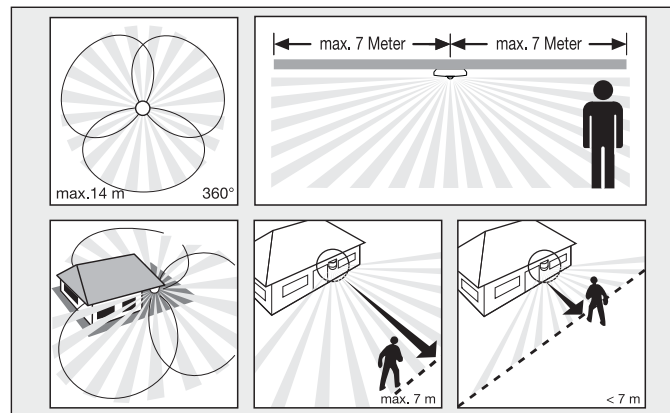
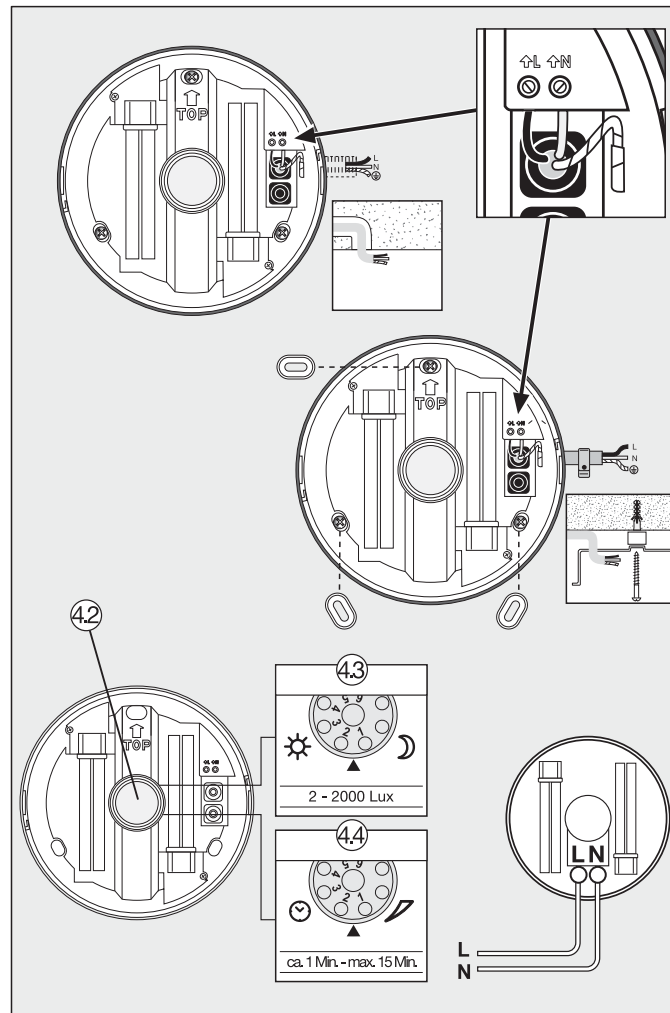
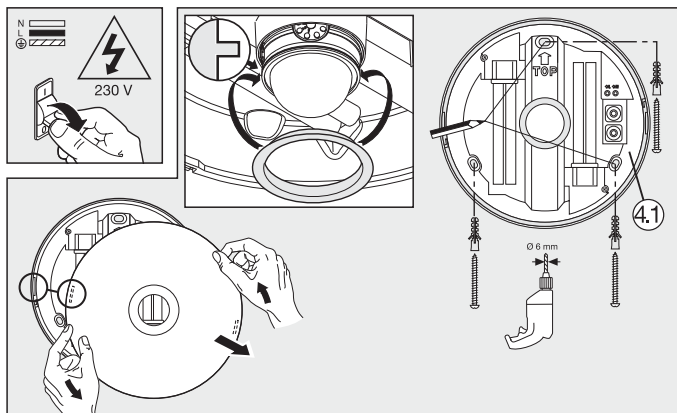
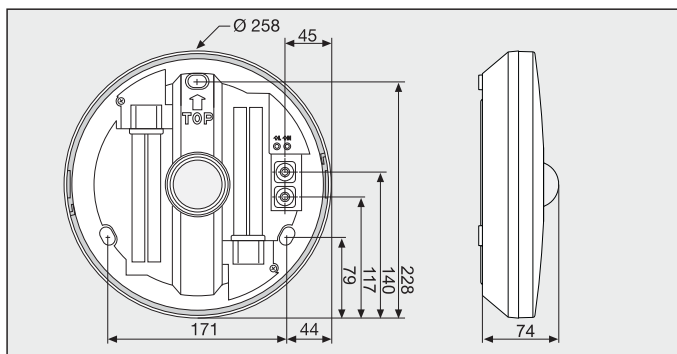
Funkcinė garantija

Šis „Steinel“ produktas pagamintas itin kruopščiai, pagal galiojančias normas patikrintos jo funkcijos ir saugumas bei papildomai atlika pasirinktu prietaisų patikrą. STEINEL suteikia prietaisui garantiją. Garantinis laikotarpis – 36 mėnesiai. Jis prasideda nuo prietaiso pardavimo vartotojui dienos. Mes šaliname trūkumus, kilusius dėl medžiagų arba gamybos klaidų, garantines paslaugas teikiame remontuojant arba keičiant dalis su defektais mūsų ar netinkamos priežiūros bei naudojant netinkamas dalis. Kitiems daiktams padaryta žala neatlyginama. Garantija taikoma tik tuo atveju, jei neišardytas prietaisas kartu su kasos čekiu arba sąskaita (pirkimo data ir pardavėjo atspaudu), tinkamai supakuotas atsunčiamas į atitinkamą techninės priežiūros tarnybos vietą. **Remonto darbai:** Pasibaigus garantiniam laikotarpiui arba esant gedimams, kuriems garantija netaikoma, dėl galimybės pataisyti prietaisą teiraukitės artimiausioje techninės priežiūros tarnyboje.



i DL 850 S

	Ø 258 x 74 mm		1 min. – 15 min.
	230 – 240 V~		2 – 2000 Lux
	2 x 9 W Typ 2G7		- 10°C / + 40°C
	2,7 m		IP 44
	360°		
	0 – 7 m Ø 14 m		



LATVISKI

LV

Princips ①

Griestu sensorlampa DL 850 S ir aprīkota ar trim 120° pirosensoriem, kuri uztver kustīgu ķermeņu (cilvēku, dzīvnieku u. c.) neredzamo termisko starojumu. Šādā veidā uztvertais starojums tiek elektroniski pārvērstis un pēc vajadzības automātiski ieslēdz lampu. Šķēršļi, piem., mūri vai stikli, aizkavē termiskā starojuma atpazīšanu, tādējādi nenotiek ieslēgšanās. Ar trīs pirosensoru palīdzību tiek sasniegts 360° liels uztveres lēņķis ar 160° atvēruma lēņķi. **Svarīgi!** Visdrošākā kustības uztvere tiek iegūta, ja griestu sensorlampa tiek montēta iesauņus pret kustības virzienu un sensora uztveri neierobežo šķēršļi (piem., koki, mūri u. c.).

Drošības norādes ②

- Pirms visiem ar griestu sensorlampu saistītiem darbiem pārtraukt strāvas padevi tai!
- Montāžas darbu laikā pieslēdzamais elektrības vads nedrīkst atrasties zem sprieguma. Tādēļ vispirms atslēgt strāvu un ar sprieguma testerī pārbaudīt, vai vada atrodas spriegums.
- Griestu sensorlampas instalēšana ir darbs ar tīkla spriegumu. Tādēļ tas jāveic speciālistam, lietpratīgai un saskaņā ar vietējo instalēšanas un pieslēgšanas tehnisko priekšrakstu prasībām. (Ⓢ-VDE 0100, Ⓢ-ÖVE-ÖNORM E8001-1, Ⓢ-SEV 1000).

Norādes instalēšanai ③

Ievērojiet, lūdzu, ka griestu sensorlampa ir nodrošināma ar 10A drošības slēdzi. Montāžas vietai būtu jāatrodas vismaz 1 m attālumā no citas lampas, jo termiskais starojums var novest pie sistēmas izraisīšanu. Bez tam griestu sensorlampai jābūt pilnībā nosegtai no piestiprināšanas virsmas.

L = strāvu vadošais vads (visbiežāk melns vai brūns)
N = neitrāle (visbiežāk zila), PE = aizsargzeme (zaļš/dzeltenš)

Šaubu gadījumā vadi identificējami ar sprieguma testerī. Pēc tam atkal atslēgt spriegumu. Fāze (L) un neitrāle (N) tiek pieslēgti spailei.

Funkcijas ④

Pēc tam, kad ir uzmontēts korpus ④.1 un ir veikts tīkla pieslēgums, var tikt uzsākta griestu sensorlampas ekspluatācija. Iestatījumi tiek veikti ar slēdzi palīdzību, kuri atrodami pie sensora vienības ④.2.

Krēsošanas iestatīšana (reakciju sliekšnis) ④.3

Bez pakāpēm iestatāms sensora vienības reakcijas sliekšnis no 2 - 2000 luksiem. Iestatījumu slēdzis pozīcijā 1 = dienas gaismas režīms, apm. 2000 luksi (rūpnicas iestatījums), iestatījumu slēdzis pozīcijā 6 = krēsošanas režīms, apm. 2 luksi.

Laika iestatīšana (izslēgšanās novlīcināšana) ④.4

Bez pakāpēm iestatāms degšanas ilgums no 1 min līdz 15 min. Iestatījumu slēdzis pozīcijā 1 = īsākais laiks (1 min, rūpnicas iestatījums), iestatījumu slēdzis pozīcijā 6 = ilgākais laiks (15 min).

Traucējumi (traucējums / cēlonis → palīdzība)

Griestu sensorlampa bez sprieguma / Bojāts drošinātājs, nav ieslēgta, pārrauts vads → jauns drošinātājs, ieslēgt tīkla slēdzi; pārbaudīt vadu ar sprieguma testerī; issavienojums → pārbaudīt pieslēgumus; izslēgts tīkla slēdzis → ieslēgt Griestu sensorlampa neieslēdzas / pie dienas gaismas režīma, krēsošanas iestatījums iestatīts nakts režīmā → iestatīt atkārtoti (slēdzis ④.3); bojāts gaismas avots → nomainīt gaismas avotu; izslēgts tīkla slēdzis → ieslēgt; bojāts mājas drošinātājs → jauns mājas drošinātājs, iesp. pārbaudīt pieslēgumus Griestu sensorlampa neizslēdzas / ilgstoša kustība uztveres laukā → pārbaudīt lauku Griestu sensorlampa ieslēdzas neplānoti / vējš kustina kokus un krūmus uztveres laukā → pārveidot lauku; automašīnu uztveršana uz ielas → pārveidot lauku; uz lēcu krit saules gaisma → aizsargāt sensoru vai pārveidot lauku; pēkšņas temperatūras svārstības laika apstākļu ietekmē (vējš, lietus, sniegs) vai ventilatoru vai atvērtu logu izvadītās gaisa masas → izmainīt lauku, pārvietot montāžas vietu.

Ekspluatācija / kopšana ④

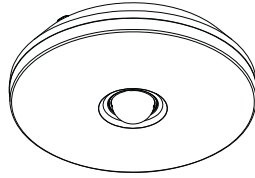
Griestu sensorlampa ir piemērota automātiskai gaismas slēgšanai. Laika apstākļi var ietekmēt sensora darbību. Spēcīgu vēja brāzmu, sniega, lietus un krūvas gadījumā var notikt kļūdaina ieslēgšanās, jo pēkšņas temperatūras svārstības nav iespējams atšķirt no termiskā starojuma avotiem. Uztveres lēca tirāma ar mitru lupatīņu (bez tīrīšanas līdzekļa).

Atbilstības deklarācija

Produkts atbilst Zemsprieguma direktīvas 2006/95/EK un EMC direktīvas 2004/108/EK prasībām.

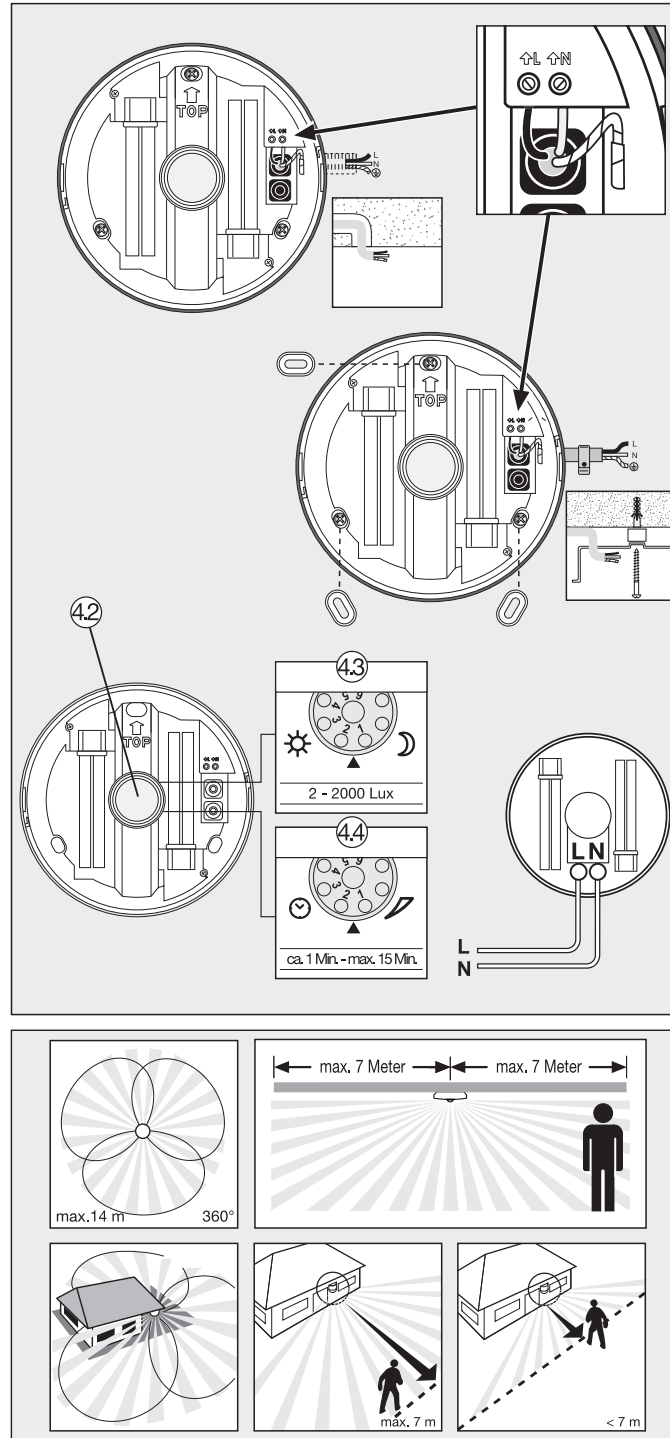
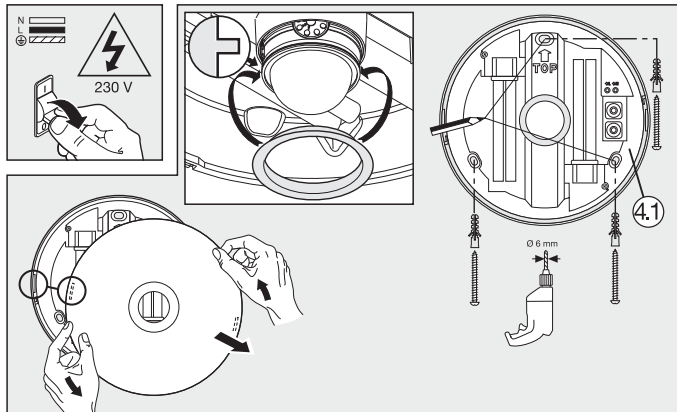
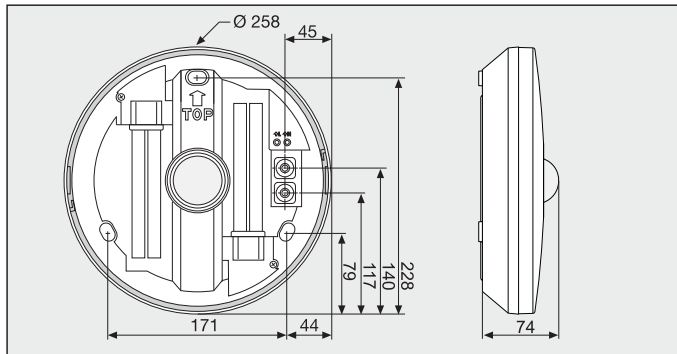
Darbības garantija

Sis STEINEL produkts ir izgatavots ar vislielāko rūpību, tā darbība un drošība ir pārbaudīta saskaņā ar spēkā esošajiem priekšrakstiem, un noslēgumā pakļauts izlases veida pārbaudei. STEINEL garantē nevainojamas produkta īpašības un darbību. Garantijas laiks ir 36 mēneši un stājas spēkā ar pārdošanas dienu lietojot. Mēs novēršam trūkumus, kuri radušies materiālu vai rūpnicas kļūdu dēļ, garantijas serviss ietver sevi bojāto daļu savēšanu kārtībā vai apmaiņu pēc mūsu izvēles. Garantijas serviss neattiecas uz nodilumam pakļauto daļu bojājumiem, kā arī uz bojājumiem un trūkumiem, kuri radušies nelietpratīgas lietošanas, apķopes vai arī neoriģinālu daļu izmantošanas rezultātā. Garantijas saistības neattiecas uz citiem objektiem, kas varētu tikt bojāti ierīces darbības rezultātā. Garantija ir spēkā tikai tad, ja neizjauktā ierīce labi iepakota kopā ar īsu kļūmes aprakstu, kases čeku vai rēķinu (ar pārdošanas datumu un tirgotāja zīmogu), tiek nosūtīta attiecīgajai servisa nodaļai. **Remonta serviss:** Pēc garantijas laika beigām un bojājumu bez tiesībām uz garantijas servisu gadījumos vērsieties tuvākajā servisa punktā, lai noskaidradrotu, kādas remonta iespējas Jums tiek piedāvātas.



i DL 850 S

	Ø 258 x 74 mm		1 min. – 15 min.
	230 – 240 V~		2 – 2000 Lux
	2 x 9 W Typ 2G7		- 10°C / + 40°C
	2,7 m		IP 44
	360°	 Ø 6 mm	
	0 – 7 m Ø 14 m		



РУССКИЙ

RUS

Принцип действия ①

Потолочный сенсорный светильник DL 850 S оснащен тремя 120° пирросенсорами, которые регистрируют невидимое тепловыделение движущихся объектов (люди, звери и т.д.). Регистрируемое тепловыделение преобразуется в электронный сигнал, который вызывает автоматическое включение светильника. Если на пути имеются препятствия, например, стены или оконные стекла, то регистрация тепловылучения не происходит, а следовательно не производится включение светильника. Благодаря трем пирросенсорам достигается угол обнаружения равный 360° при угле открытия в 160°. **Примечание:** Для обеспечения надежной работы потолочный сенсорный светильник следует монтировать так, чтобы проводилась регистрация движущихся мимо объектов, а также исключать все заграждающие объекты (например, деревья, стены и т.д.).

Указания по технике безопасности ②

- Перед началом любых работ, проводимых на потолочном сенсорном светильнике, следует отключить напряжение!
- При проведении монтажа подключаемый электропровод должен быть обесточен. Поэтому, в первую очередь, следует отключить подачу тока и проверить отсутствие напряжения с помощью индикатора напряжения.
- Монтажные работы по подключению потолочного сенсорного светильника относятся к категории работ с сетевым напряжением. Поэтому монтаж должен выполнять специалист с соблюдением указаний и условий подключения, действующих в стране использования светильника. (Ⓢ - VDE 0100, Ⓢ - ÖVE-ÖNORM E8001-1, Ⓢ - SEV 1000).

Указания по установке ③

Следите, чтобы потолочный сенсорный светильник был оснащен линейным защитным предохранителем 10 А. Место для монтажа светильника, должно быть удалено от другого светильника на расстояние не менее 1 м, для предотвращения ошибочного включения системы в результате теплового излучения установленного рядом светильника. Помимо этого, потолочный сенсорный светильник должен быть полностью скрыт монтажной платой.

L = токоведущий провод или подключаемая к потребителю фаза (чаще всего черный или коричневый)
N = нулевой провод (чаще всего синий), PE = заземления (зеленый/желтый)

В случае сомнения, определите вид провода с помощью индикатора напряжения; а потом отключите ток питания. Присоедините фазный (L) и нулевой провод (N) к соответствующим клеммам светильника.

Функция ④

После подключения проводов к сети ① и закрытия прибора потолочный сенсорный светильник можно запускать в эксплуатацию. С помощью поворотных регуляторов сенсорного узла ④ выполняются регулировки.

Установка сумеречного порога (порог срабатывания) ④

Плавная настройка порога срабатывания сенсора в 2 – 2000 лк. Регулятор, установленный на цифру 1 = включается режим дневного освещения прим. 2000 лк (заводская настройка). Установив регулятор на 6 = включается режим сумеречного включения ок. 2 лк.

Время включения лампы (продолжительность включения) ④

Плавная настройка времени включения света от 1 мин. до 15 мин. Регулятор, установленный на цифру 1 = минимальная продолжительность (1 мин., заводская настройка). Регулятор, установленный на цифру 6 = максимальное время (15 мин.).

Неполадки при эксплуатации (неполадка / причина → устранение)

Нет напряжения / неисправен предохранитель, не включен, обрыв провода → **новый предохранитель, включить сетевой выключатель ВВКЛ.** → **включить потолочный сенсорный светильник не включается** / при дневном режиме, установка сумеречного порога включена в ночной режим → **отрегулировать заново (регулятор ④);** неисправное осветительное средство → **заменить осветительное средство;** сетевой выключатель ВВКЛ. → **включить;** неисправен главный предохранитель → **новый главный предохранитель, проверить подсоединение проводов;** **потолочный сенсорный светильник не выключается / постоянное движение в зоне обнаружения** → **проверить участки нежелательное включение потолочного сенсорного светильника / в зоне обнаружения происходит постоянное движение деревьев и кустов** → **установить заграждения;** включается в результате движения автомашин на дороге → **установить заграждения;** солнечные лучи светят на линзу → **заградить светильник или всю зону;** резкий перепад температуры в результате изменения погоды (ветер, дождь, снег) или потока воздуха из вентиляционной щели, открытых окон → **изменить зону, место монтажа перенести на другое место.**

Эксплуатация/уход ⑥

Потолочный сенсорный светильник предназначен для автоматического включения света. Погодные условия могут влиять на работу сенсора. При сильных порывах ветра, метели, дожде, граде может произойти ошибочное включение, поскольку сенсор не способен отличать резкое изменение температуры от источника тепла. Загрязнения на регистрирующей линзе можно удалять влажным сухим (не используя моющие средства).

Сертификат соответствия

Изделие отвечает требованиям директивы по низковольтным приборам 2006/95/EG и директивы по ЭМС 2004/108/EG.

Гарантийные обязательства

Данное издание производства STEINEL было с особым вниманием изготовлено и испытано на работоспособность и безопасность эксплуатации соответственно действующим инструкциям, а потом подвергнуто выборочному контролю качества. Фирма STEINEL гарантирует высокое качество и надежную работу изделия. Гарантийный срок эксплуатации составляет 36 месяцев со дня продажи изделия. Фирма обязуется устранить недостатки, которые возникли в результате недоброкачественности материала или вследствие дефектов конструкции. Дефекты устраняются путем ремонта изделия либо заменой неисправных деталей по усмотрению фирмы. Гарантия не распространяется на дефектные изнашивающиеся части, на повреждения и дефекты, возникшие в результате ненадлежащей эксплуатации и ухода, а также на повреждения, последовавшие в результате использования деталей других фирм. Фирма не несет ответственности за повреждения предметов третьих лиц, вызванных эксплуатацией изделия. Гарантия предоставляется только в том случае, если изделие в собранном и упакованном виде с кратким описанием неисправности было отправлено вместе с приложенным кассовым чеком или квитанцией (с датой продажи и печатью торгового предприятия), по адресу сервисной мастерской. **Ремонтный сервис:** По истечении гарантийного срока или при наличии неполадок, исключающих гарантию, обратитесь в ближайшую сервисную мастерскую, чтобы узнать, возможен ли ремонт.