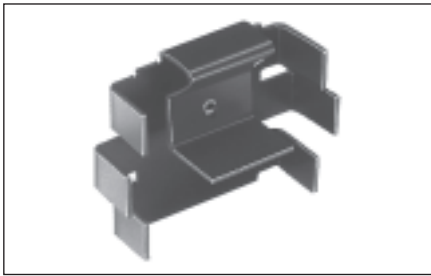


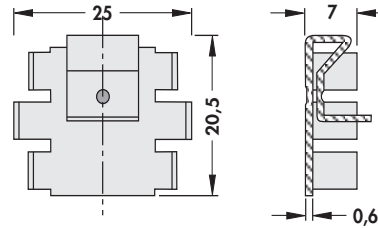
## Aufsteckkühlkörper

## Clip-on heatsinks

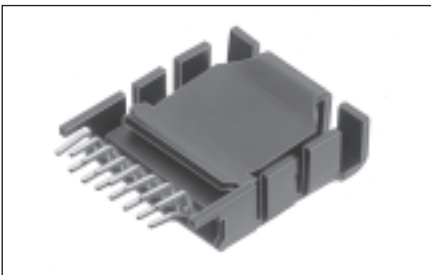
## Dissipateurs attachés



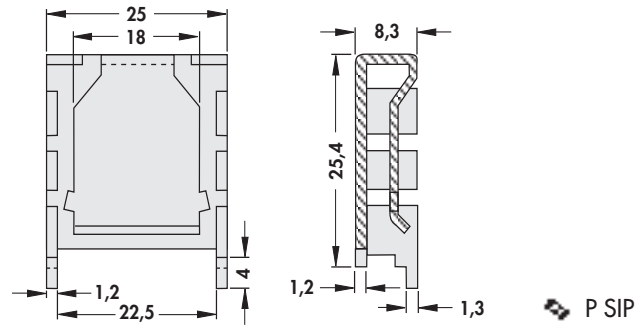
**FK 220 SA 220**  
25 K/W



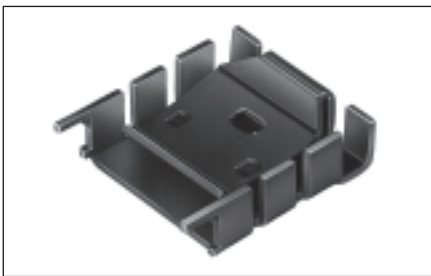
TO 220



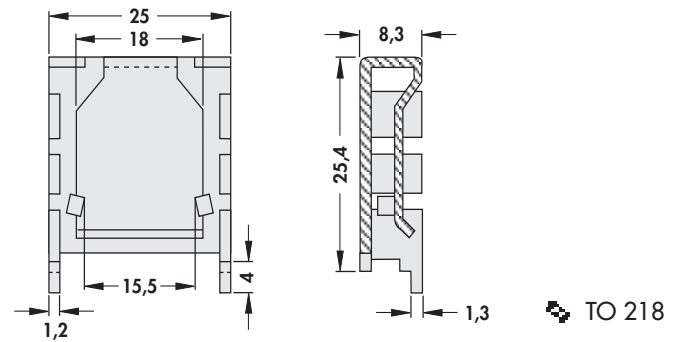
**FK 224...**  
18 K/W



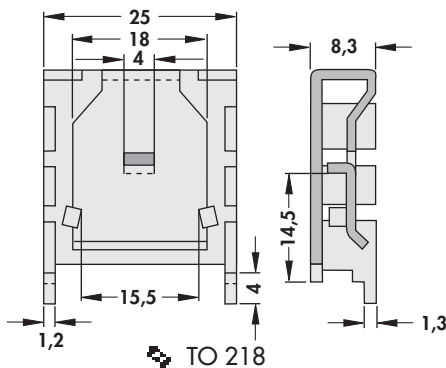
**FK 224 SA P SIP**  
**FK 224 MI P SIP**



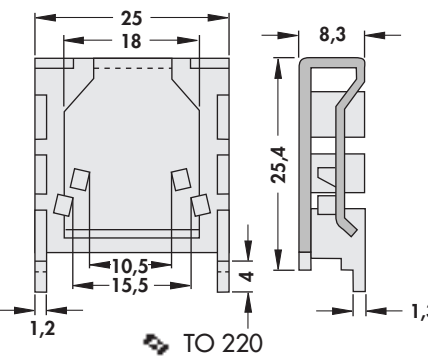
**FK 224...**  
18 K/W



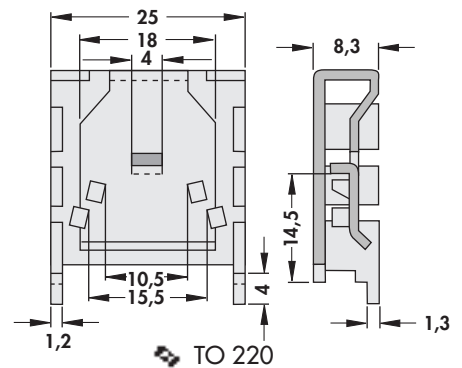
**FK 224 SA 218 1**  
**FK 224 MI 218 1**



**FK 224 SA 218 2**  
**FK 224 MI 218 2**



**FK 224 SA 220 1**  
**FK 224 MI 220 1**



**FK 224 SA 220 2**  
**FK 224 MI 220 2**

... bitte gewünschte Oberfläche angeben:  
SA = schwarz eloxiert  
MI = lötfähige Oberfläche

... please indicate requested surface:  
SA = black anodised  
MI = solderable surface

... prière d'indiquer la finition:  
SA = anodisé noir  
MI = surface soudable