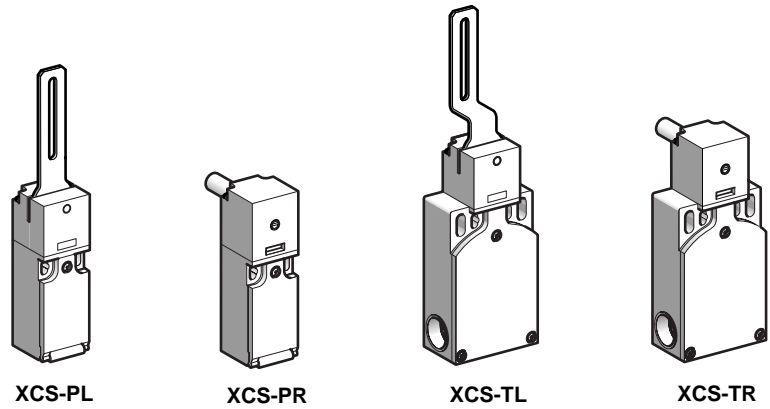


**Safety interlock switch**  
**Interrupteurs de sécurité**  
**Sicherheits-Positionsschalter**  
**Interruptores de seguridad**  
**Interruttori di sicurezza**  
**Interruptores de segurança**



XCS-PL

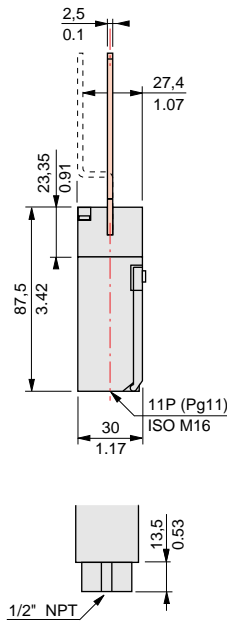
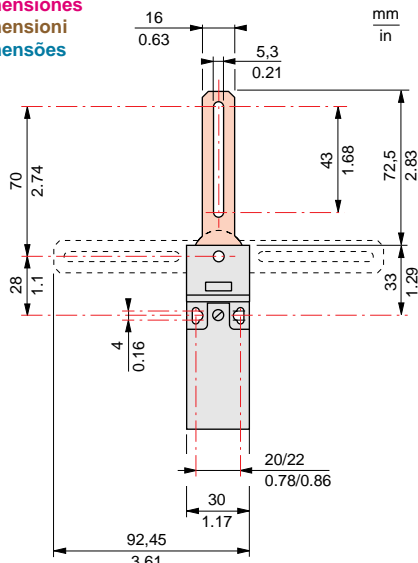
XCS-PR

XCS-TL

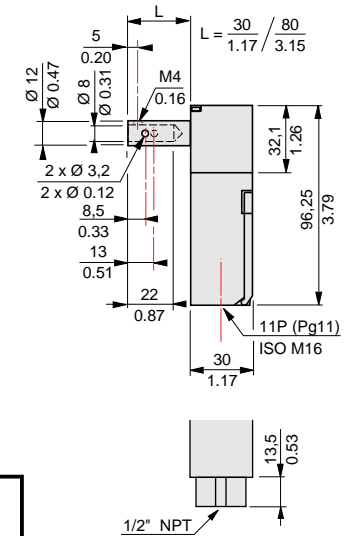
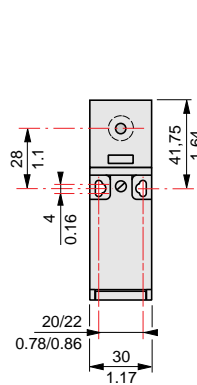
XCS-TR

**Dimensions**  
**Encombrements**  
**Abmessungen**  
**Dimensiones**  
**Dimensioni**  
**Dimensões**

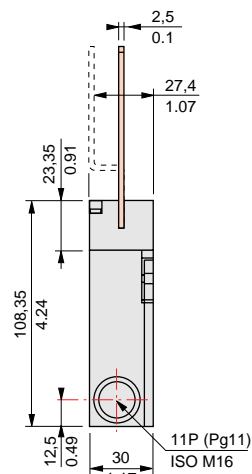
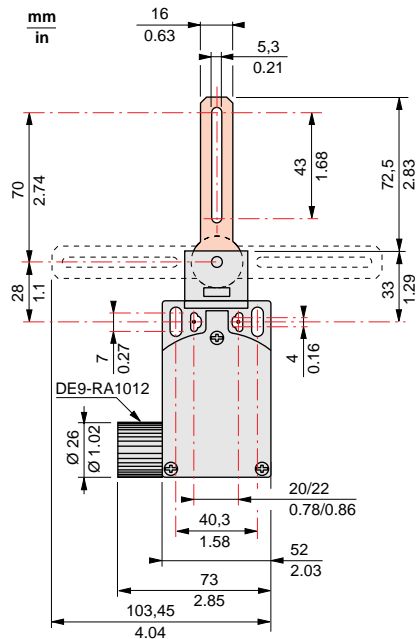
**XCS-PL**



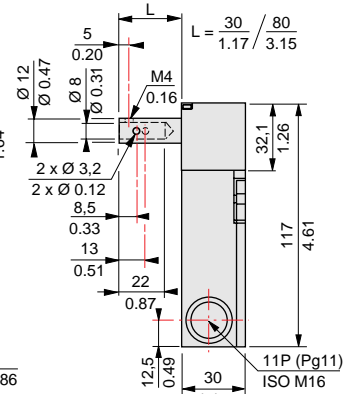
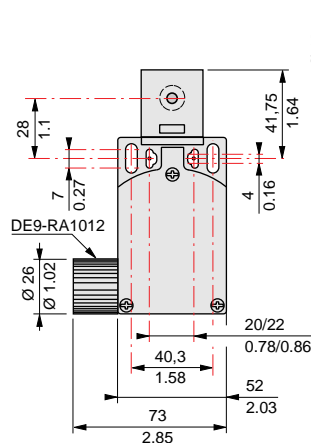
**XCS-PR**



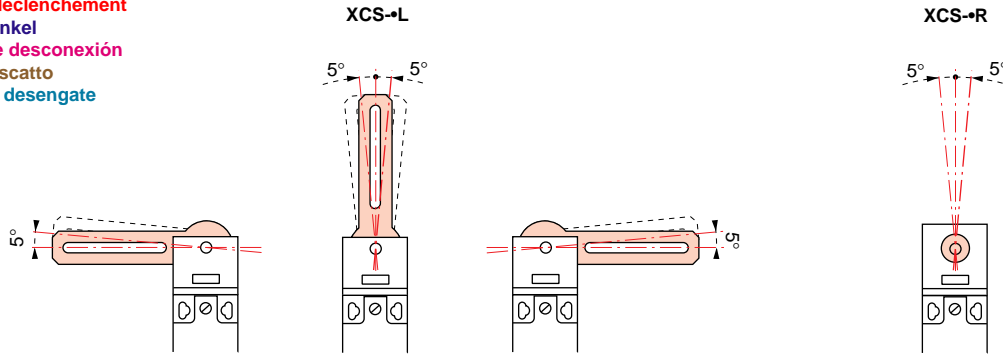
**XCS-TL**



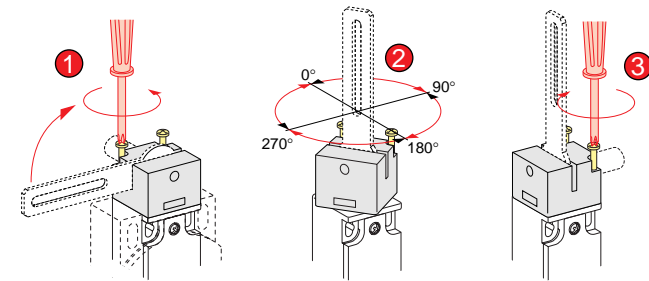
**XCS-TR**



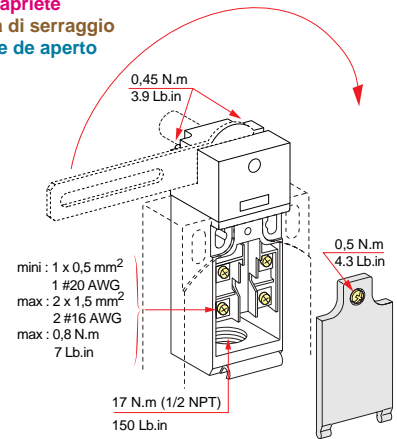
**Tripping angle**  
**Angle de déclenchement**  
**Auslösewinkel**  
**Angulo de desconexión**  
**Angolo di scatto**  
**Angulo de desengate**



**Head orientation**  
**Orientation de la tête**  
**Ausrichtung des Kopfteils**  
**Orientación de la cabeza**  
**Orientamento della testa**  
**Orientação da cabeça**



**Tightening torque, tightening capacity**  
**Couple de serrage, capacité de serrage**  
**Anziehdrehmoment, Anziehvermögen**  
**Par de apriete, capacidad de apriete**  
**Coppia di serraggio, capacità di serraggio**  
**Binário de aperto, capacidade de aperto**

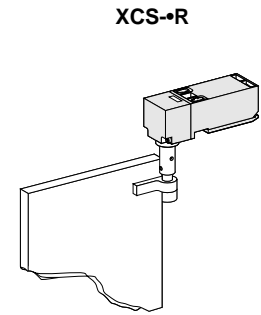
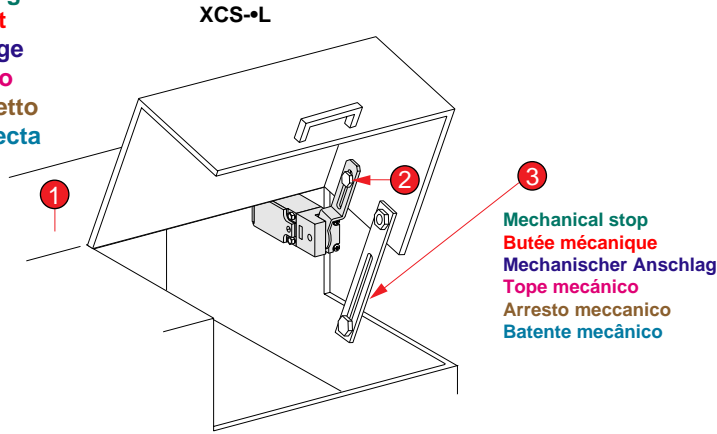


**Contact status**  
**Etat des contacts**  
**Kontaktzustand**  
**Estado de los contactos**  
**Stato dei contatti**  
**Estado dos contactos**

- Contact closed (1)
- Contact fermé (1)
- Kontakt geschlossen (1)
- Contacto cerrado (1)
- Contatto chiuso (1)
- Contacto fechado (1)
- Contact open (0)
- Contact ouvert (0)
- Kontakt geöffnet (0)
- Contacto abierto (0)
- Contatto aperto (0)
- Contacto aberto (0)

XCS-L	XCS-R	XCS-L	XCS-L	XCS-R	XCS-L
<b>NC + NO</b>	<b>NC + NO</b>	<b>NC + NO</b>	<b>NC + NC</b>	<b>NC + NC</b>	<b>NC + NC</b>
<b>NC + NO + NO</b>	<b>NC + NO + NO</b>	<b>NC + NO + NO</b>	<b>NC + NC + NO</b>	<b>NC + NC + NO</b>	<b>NC + NC + NO</b>
			<b>NC + NC + NC</b>	<b>NC + NC + NC</b>	<b>NC + NC + NC</b>

**Correct mounting**  
**Montage correct**  
**Korrekte Montage**  
**Montaje correcto**  
**Montaggio corretto**  
**Montagem correcta**



**Mechanical stop**  
**Butée mécanique**  
**Mechanischer Anschlag**  
**Tope mecánico**  
**Arresto meccanico**  
**Batente mecânico**

**English**

**The safety limit switch must not be used as mechanical stop for the moving protective guard**

- The lever type limit switch must be mounted as close as possible to the rotation axis ① of the cover.
- The link ② lever/cover must slide into the lever.
- Install a mechanical stop ③ for the complete opening/closing of the cover.

The spindle type limit switch must be mounted on the rotation rigid axis of the hinged covers and guards with a rigid link as pin.

Devices have been designed in accordance with the valid standards: IEC 60947, EN 292, EN 60204-1, EN 1088 to ensure the safety of machine operators and a reliable operation.

If these devices are correctly installed, they enable to obtain a category 3 control circuit according to EN 954 (2 «N/C» contacts using the redundancy principle) or a category 4 control circuit according to EN 954 (in connection with a PREVENTA safety module XPS-FB).

**Français**

**L'interrupteur de position de sécurité ne doit pas servir de butée ou de guidage mécanique au protecteur mobile.**

- L'IDP à levier doit être monté au plus près de l'axe de rotation ① du capot.
- La liaison ② levier/capot doit coulisser dans le levier.
- Installer une butée mécanique ③ à l'ouverture/fermeture complète du capot.

L'IDP rotatif doit être monté sur l'axe de rotation des paumelles des portes et capots, avec une liaison rigide (type goupille)

Les appareils ont été conçus d'après les normes en vigueur : IEC 60947, EN 292, EN 60204-1, EN 1088, afin d'assurer la sécurité des opérateurs machines et la fiabilité de fonctionnement.

Correctement installés, ils permettent d'obtenir un circuit de commande de catégorie 3 selon EN 954 (2 contacts "O" utilisés en redondance) ou un circuit de commande de catégorie 4 selon EN 954 (avec l'emploi du module de sécurité PREVENTA XPS-FB).

**Deutsch**

**Der Sicherheitspositionsschalter darf nicht als mechanischer Anschlag oder Führung für die bewegliche Schutzeinrichtung verwendet werden**

- Der Positionsschalter mit Hebel muß so nah wie möglich an der Rotationsachse ① des Deckels installiert werden.
- Die Verbindung ② Hebel/Deckel muß in den Hebel gleiten.
- Installieren Sie einen mechanischen Anschlag ③ für die vollständige Öffnung/Schließung des Deckels.

Der Positionsschalter mit Drehachse muß in Drehrichtung des Schaniers in einer starren Verbindung befestigt werden.

Die Geräte wurden gemäß den gültigen Normen entwickelt: IEC 60947, EN 292, EN 60204-1, EN 1088, um die Sicherheit des Maschinenbedieners und die Betriebszuverlässigkeit zu gewährleisten. Sind diese Geräte korrekt eingebaut, erhält man eine Steuerung der Kategorie 3 gemäß EN 954 (2 Öffnerkontakte nach dem Redundanzprinzip) oder eine Steuerung der Kategorie 4 gemäß EN 954 (bei Verwendung eines PREVENTA Sicherheitsbausteins XPS-FB).

**Español**

**El interruptor de posición de seguridad no debe utilizarse como tope mecánico del protector móvil.**

- El interruptor de seguridad de palanca rotativa se debe montar lo mas cerca posible del eje de rotación ① del capó rotativo.
- La pieza de unión ② palanca/capó debe deslizarse por la ranura de la palanca rotativa.
- Instalar un tope mecánico ③ para la apertura/cierre completo del capó rotativo.

El interruptor para bisagra se debe montar sobre el eje de rotación de la puerta o protector, mediante una unión rígida (tipo pasador).

Los aparatos han sido diseñados según las normas vigentes: IEC 60947, EN 292, EN 60204-1, EN 1088, para asegurar la seguridad de los operadores de máquinas y la fiabilidad del funcionamiento.

Cuando su instalación es correcta, permiten conseguir un circuito de mando de categoría 3 según la norma EN 954 (2 contactos «O» utilizados en redundancia) o un circuito de mando de categoría 4 según EN 954 (asociando el módulo de seguridad PREVENTA XPS-FB).

**Italiano**

**L'interruttore di sicurezza non deve essere utilizzato come arresto meccanico della protezione mobile.**

- L'interruttore a leva deve essere montato il più vicino possibile all'asse di rotazione ① della protezione.
- Il collegamento ② leva-protezione deve scorrere nella leva.
- Prevedere un'arresto meccanico ③ all'apertura-chiusura completa della protezione.

L'interruttore a perno dovrà essere installato sull'asse di rotazione delle cerniere delle porte per mezzo di un collegamento rigido

Gli apparecchi sono stati progettati secondo le norme in vigore : IEC 60947, EN 292, EN 60204-1, EN 1088 allo scopo di garantire la sicurezza degli operatori e l'affidabilità del funzionamento.

Se installati correttamente, essi consentono di ottenere un circuito di comando di categoria 3 secondo EN 954 (2 contatti NC usati in ridondanza) o un circuito di comando di categoria 4 secondo EN 954 (associando il modulo di sicurezza PREVENTA XPS-FB).

**Português**

**O interruptor fim-de-curso de segurança não deve servir de batente mecânico ao protector móvel.**

- O interruptor com alavanca deve ser montado tão próximo quanto possível do eixo de rotação ① do capot.
- A ligação ② alavanca / capot deve deslizar na alavanca.
- Instalar um batente mecânico ③ para a abertura / fecho completo do capot.

O interruptor rotativo deve ser montado no eixo de rotação do leme da porta (ou tampa), com uma ligação rígida (tipo cavilha).

Os aparelhos foram concebidos segundo as normas em vigor: IEC 60947, EN 292, EN 60204-1, EN 1088, de maneira a garantir a segurança dos operadores das máquinas e a fiabilidade de funcionamento.

Correctamente instalados, permitem a obtenção de um circuito de comando de categoria 3 segundo EN 954 (2 contactos «O» utilizados em redundância) ou um circuito de comando de categoria 4 segundo a norma EN 954 (associando o módulo de segurança PREVENTA XPS-FB).

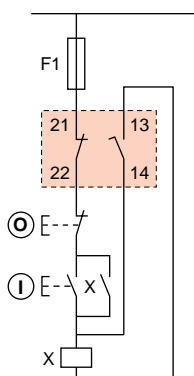
**Wiring diagram**

**Mise en œuvre électrique**  
**Elektrische Installation**  
**Instalación eléctrica**  
**Collegamenti elettrici**  
**Instalação eléctrica**

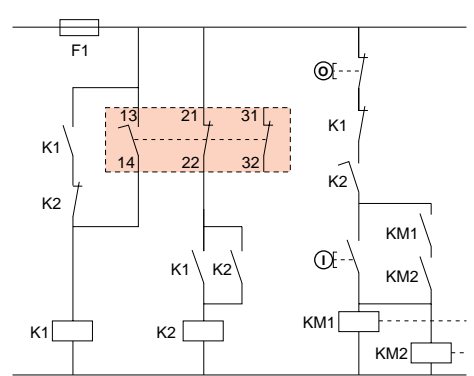
**⚠ DANGER**  
**HAZARDOUS VOLTAGE**  
 Disconnect all power before working on equipment.  
**Electric shock will result in death or serious injury.**

- \* For mechanical/electrical redundancy, add another switch with positive opening contacts
- Pour une redondance mécanique et électrique, ajouter un autre interrupteur à manoeuvre positive d'ouverture
- Für mechanische und elektrische Redundanz, wird ein weiterer Schalter mit Zwangsöffnung benötigt
- Para conseguir una redundancia mecánica y eléctrica, añadir otro interruptor de posición de apertura positiva
- Per realizzare la ridondanza meccanica ed elettrica, inserire un altro fincorsa a manovra positiva d'apertura
- Para uma redundância mecânica e eléctrica, juntar um outro interruptor fim-de-curso com manobra positiva de abertura

Cat. 1 (EN 954-1)  
 XCS-P\*59\*  
 NC + NO



Cat. 3\* (EN 954-1)  
 XCS-T\*79\*  
 NC + NC + NO



<b>Characteristics</b>	
Ambient air temperature	Operation : - 13°F to 158°F (-25...+70 °C) .... Storage : -40°F to 158°F (- 40...+70 °C)
Vibration resistance	5 gn (10-500 Hz) conforming to IEC 68-2-6
Shock resistance	50 gn (11ms) conforming to IEC 68-2-27
Protection against electric shock	Class 2 as per IEC 536
Rated operating characteristics	~ AC-15, A300 : Ue = 240V, Ie = 3A or Ue = 120V, Ie = 6A, = DC-13, Q300 : Ue = 250V, Ie = 0,27A or Ue = 125V, Ie = 0,55A conforming to IEC 60 947-5-1, EN 60 947-5-1
Uimp	6 kV
Short-circuit protection	10 A gG (gl) cartridge fuse (use type CC in the United States)
Cable connection	Screw clamps terminals. .... Clamping capacity : min : 1 #20 AWG (1 x 0.5 mm <sup>2</sup> ) , max : 2 #16 AWG (2 x 1.5 mm <sup>2</sup> ).
Tripping angle	5°
<b>Caractéristiques</b>	
Température de l'air ambiant	Pour fonctionnement : - 25...+70 °C ..... Pour stockage : - 40...+70 °C
Tenue aux vibrations	5 gn (10...500 Hz) selon IEC 68-2-6
Tenue aux chocs	50 gn (durée 11 ms) selon IEC 68-2-27
Protection contre les chocs électriques	Classe 2 selon IEC 536
Caractéristiques assignées d'emploi	~ AC-15, A300 : Ue = 240V, Ie = 3A ou Ue = 120V, Ie = 6A, = DC-13, Q300 : Ue = 250V, Ie = 0,27A ou Ue = 125V, Ie = 0,55A selon IEC 60 947-5-1, EN 60 947-5-1
Uimp	6 kV
Protection contre les courts-circuits	Cartouche fusible 10 A gG (gl)
Raccordement	Sur bornes à vis étriers. .... Capacité de serrage : mini : 1 x 0,5 mm <sup>2</sup> , maxi : 2 x 1,5 mm <sup>2</sup>
Angle de déclenchement	5°
<b>Technische Daten</b>	
Umgebungs-temperatur	Betrieb : - 25...+70 °C ..... Lagerung : - 40...+70 °C
Vibrations-festigkeit	5 gn (10...500 Hz) gemäß IEC 68-2-6
Schockfestigkeit	50 gn (Dauer 11 ms) gemäß IEC 68-2-27
Schutz gegen Spannungstöße	Klasse 2 gemäß IEC 536
Nennbetriebsdaten	~ AC-15, A300 : Ue = 240V, Ie = 3A oder Ue = 120V, Ie = 6A, = DC-13, Q300 : Ue = 250V, Ie = 0,27A oder Ue = 125V, Ie = 0,55A gemäß IEC 60 947-5-1, EN 60 947-5-1
Uimp	6 kV
Kurzschlußschutz	Sicherung 10 A gG (gl)
Anschluß	Auf Schraubbügelklemmen. .... Anziehvermögen : mini : 1 x 0,5 mm <sup>2</sup> , maxi : 2 x 1,5 mm <sup>2</sup>
Auslösewinkel	5°
<b>Características</b>	
Temperaturas ambiente	Para funcionamiento: - 25 .... + 70°C ..... Para almacenamiento: -40 ..... + 70°C
Resistencia a las vibraciones	5 gn (10 ... 500 Hz) según IEC 68-2-6
Resistencia a los impactos	50 gn (duración 11 ms) según IEC 68-2-27
Protección contra las descargas eléctricas	Clase 2 según IEC 536
Características de uso	~ CA-15, A300: Ue = 240V, Ie = 3A o Ue = 120V, Ie = 6A, = DC-13, Q300: Ue = 250V, Ie = 0,27A o Ue = 125V, Ie = 0,55A según IEC 60 947-5-1, EN 60 947-5-1
Uimp	6 kV
Protección contra los cortocircuitos	Cartucho fusible 10 A gG (gl)
Conexión	En terminales de tornillos estribos ..... Capacidad de apriete: min.: 1 x 0,5 mm <sup>2</sup> , máx.: 2 x 1,5 mm <sup>2</sup>
Angulo de desconexión	5°
<b>Caratteristiche</b>	
Temperatura dell'aria ambiente	Funzionamento: - 25...+ 70 °C.....Immagazzinaggio: - 40... + 70 °C
Tenuta alle vibrazioni	5 gn (10 ... 500 Hz) secondo IEC 68-2-6
Tenuta agli urti	50 gn (durata 11 ms) secondo IEC 68-2-27
Protezione contro gli choc elettrici	Classe 2 secondo IEC 536
Caratteristiche nominali d'impiego	~ AC 15, A 300 Ue = 240 V, Ie = 3 A o Ue = 120 V, Ie = 6A, = DC-13, Q300 : Ue = 250 V, Ie = 0,27 A o Ue = 125 V, Ie = 0,55 A secondo IEC 60 947-5-1, EN 60 947-5-1
Uimp, tensione nominale di tenuta agli urti	6 KV
Protezione contro i cortocircuiti	Fusibile 10A gG (gl)
Collegamento	Su morsetti a vite serrafilo ..... Capacità di chiusura : mini : 1 x 0,5 mm <sup>2</sup> , maxi 2 x 1,5 mm <sup>2</sup>
Angolo di scatto	5°
<b>Características</b>	
Temperatura ambiente	Funcionamento: - 25...+70 °C ..... Armazenagem: - 40... + 70 °C
Comportamento às vibrações	5 gn (10 ... 500 Hz) segundo IEC 68-2-6
Comportamento aos choques	50 gn (duração 11 ms) segundo IEC 68-2-27
Protecção contra os choques eléctricos	Classe 2 segundo IEC 536
Características estipuladas de emprego	~ AC-15, A300: Ue = 240V, Ie = 3A ou Ue = 120V, Ie = 6A, = DC-13, Q300: Ue = 250V, Ie = 0,27A ou Ue = 125V, Ie = 0,55A segundo IEC 60 947-5-1, EN 60 947-5-1
Uimp	6 kV
Protecção contra curtos-circuitos	Cartucho fusível 10 A gG (gl)
Ligações	Terminais com parafusos de aperto ..... Capacidade de aperto: min.: 1 x 0,5 mm <sup>2</sup> ; máx. 2 x 1,5 mm <sup>2</sup>
Ângulo de desengate	5°