

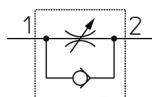
Parties externes en laiton, Coudé - ASB

ASB2201-G01-06

Fiche technique

General series information

- Environnements avec projection de soudure, poussières ou ultraviolet
- Orifice: M5, 10-32 UNF, 1/8, 1/4, 3/8, 1/2
- Diam. ext. du tube utilisable: Ø 4 à Ø 12 mm et Ø 5/32" à Ø 1/2"
- Plage de pression d'utilisation: 0.1 à 1 MPa.

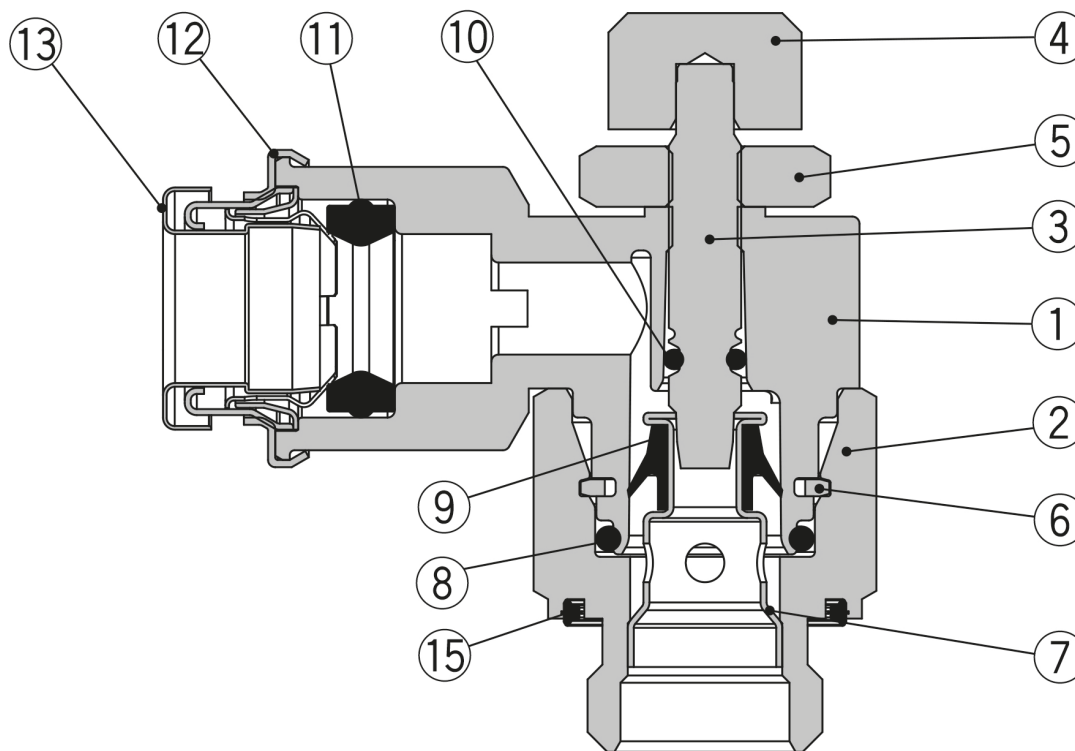


Clapet antiretour, régulateur de débit unidirectionnel, réglable

Spécifications standards

Taille du corps	2 (1/8, 1/4)
Type de Réglage	0 (Réglage à l'échappement)
Filetage	G (G)
Orifice	01 (1/8)
Diam. ext. du tube applicable	06 (ø6)
Méthode d'étanchéité	Sans prétefloné
Option	Nickelé
Contre-écrou	Contre-écrou hexagonal
Pression du fluide	Air
Pression maximale d'utilisation	1 MPa
Pression minimale d'utilisation	0.1 MPa
Pression d'épreuve	1.5 MPa
Température ambiante max.	60 °C
Température ambiante min.	-5 °C
Matériau de tube compatible	FEP, PFA, nylon, polyamide, polyuréthane, polyoléfine

Constructions



Réglage échappement

Nomenclature

N°	Description	Matériaux	Note	
1	Corps A	Alliage de zinc		
2	Corps B	Laiton	Nickelage autocatalytique*1	
3	Vis de réglage	Laiton	Nickelage autocatalytique*1	
4	Molette	Laiton	Nickelage autocatalytique*1	
5	Contre-écrou	Laiton	Réglage échappement	Nickelage autocatalytique*1
			Réglage admission	Chromé zingué noir
6	Bague en c	Acier inoxydable		
7	Bague de siège	Laiton	Nickelage autocatalytique	
8	Joint torique	NBR		
9	Joint en U	HNBR		
10	Joint torique	NBR		
11	Joint	FKM		
12	Couvercle	Acier inoxydable		
13	Cassette	Acier inoxydable		
15	Joint	NBR	Filetage G	

*1 L'option B spécifie le corps sans nickelage autocatalytique.

Information supplémentaire

Catalogue

[ASB_FR.pdf](#)

Operation manuals

[OM_ASB_OMZ0085EN-C.pdf](#)