

Handventil

Serie VH/VHK

Handabsperrventil Serie VHK

Großer äquivalenter Querschnitt: 2.0 bis 17.5 mm²
 Leicht zu betätigender Drehknopf: 0.43 bis 1.4 kgfcm
 Sitzventil mit gutem Dichtungseffekt
 Der min. Schlauch-Außen- ϕ ist $\phi 4$.
 Je nach Leitungssystem kann aus 4 Ausführungen ausgewählt werden.
 Der Drehknopf des 3/2-Wegeventil gibt in geschlossener Stellung den Restdruck über die Seite A ab.
 (Es gibt keinen Entlüftungsanschluss.)

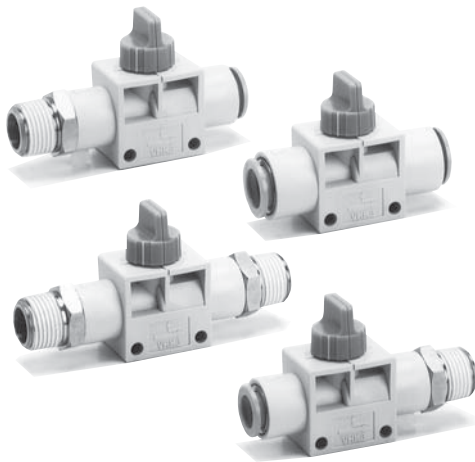
Technische Daten

Ventil	2/2-, 3/2-Wege-Ventile
Medium	Druckluft
Prüfdruck	1.5MPa
Max. Betriebsdruck	1.0MPa
Betriebsvakuum*	-100kPa
Umgebungs- und Medientemperatur	0 bis 60°C
Verwendbares Schlauchmaterial (1)	Nylon, Weichnylon, PUR
Zubehör (Option)	Befestigungselement

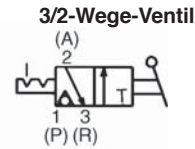
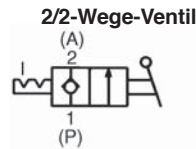


Anm. 1) Achten Sie bei der Verwendung von Weichnylon- und PUR-Schläuchen auf den max. Betriebsdruck.

* Verwenden Sie VHK2 (2-Wege-Ventil) für Vakuum-Anwendungen. VHK3 ist nicht für Vakuum-Anwendungen geeignet.



Symbol

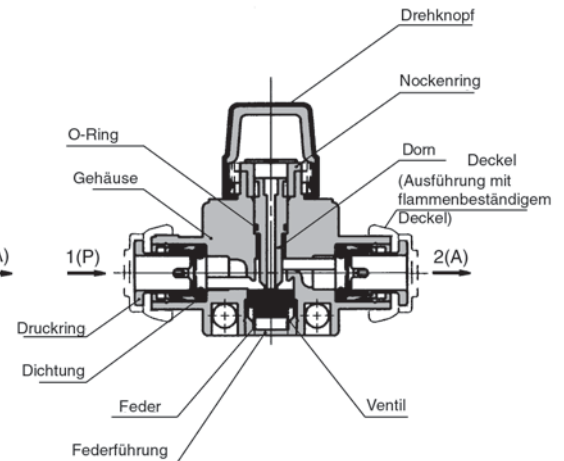
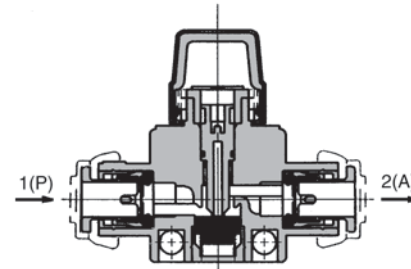
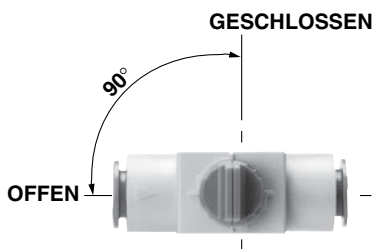


Konstruktion

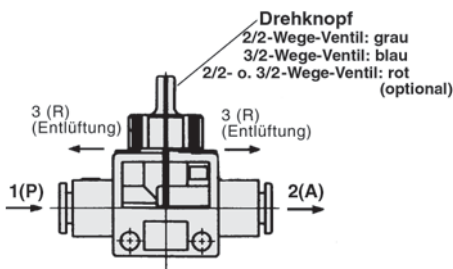
2/2-Wege-Ventil/Serie VHK2

3/2-Wege-Ventil/Serie VHK3

Klare Erkennbarkeit des Schaltzustandes.
 (GESCHLOSSEN-OFFEN: Drehen gegen den Uhrzeigersinn.)



Anhand der Farbe des Drehknopfs kann leicht zwischen 2/2- und 3/2-Wege-Ventilen unterschieden werden.



Stückliste

	Standardausführung	PBT
Gehäuse	Flammenbeständige Ausführung	Flammenbeständiges PBT (UL Standard V-0)
	Standardausführung	PBT
Drehknopf	Flammenbeständig Ausführung	Flammenbeständiges PBT (UL Standard V-0)
	Standardausführung	PBT
Deckel	Flammenbeständig (UL Standard V-0) CR Nur für Ausführung mit flammenbeständigem Deckel	
Nockenring	POM	
Dorn	POM	
Federführung	C3604B Chemisch vernickelt	
Feder	SUS304	
Dichtung, O-Ring, Ventil	NBR	

Bestellschlüssel

Standard VHK 2 — 02S — 02S R L

Flammbeständig VHK 2 R — 04F — 04F R L C

Ventilmodell

2	2/2-Wege-Ventil
3	3/2-Wege-Ventil

Größe P-Anschluss

04F	ø4
06F	ø6
08F	ø8
10F	ø10
12F	ø12
M5	M5 X 0.8
01S	R(PT)1/8
02S	R(PT)1/4
03S	R(PT)3/8
04S	R(PT)1/2

Größe A-Anschluss

04F	ø4
06F	ø6
08F	ø8
10F	ø10
12F	ø12
M5	M5
01S	R(PT)1/8
02S	R(PT)1/4
03S	R(PT)3/8
04S	R(PT)1/2

Befestigungswinkel

—	ohne
L	mit L-Befestigungswinkel

Flammbeständige Ummantelung

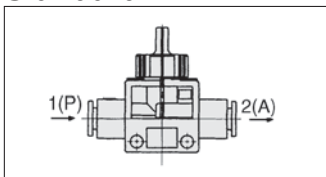
—	Ohne Ummantelung
C	Mit Ummantelung (Für Ausführung mit Steckverbindung)

Farbe Drehknopf

—	2/2-Wege-Ventil	Grau
(Standard)	3/2-Wege-Ventil	Blau
R (Option)	2/2-Wege-Ventil	Rot
	3/2-Wege-Ventil	

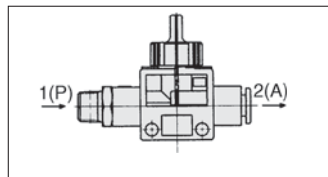
*Der Befestigungswinkel und die Befestigungsschrauben sind montiert.

Standard



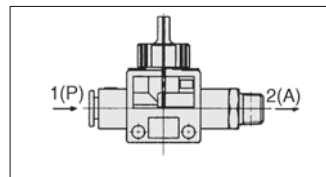
1(P): Steckverb./2(A): Steckverb.

		Verwendbarer Schlauch-Außen-ø (mm)				
		ø4	ø6	ø8	ø10	ø12
Schlauch-Außen-ø (mm)	ø4	●				
	ø6	●	●			
	ø8		●	●		
	ø10			●	●	
	ø12				●	●



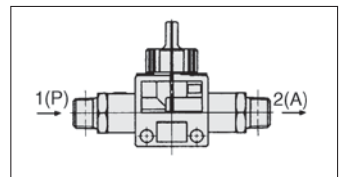
1(P): Außengew./2(A): Steckverb.

		Verwendbarer Schlauch-Außen-ø (mm)				
		ø4	ø6	ø8	ø10	ø12
Anschlussgröße R(PT)	M5	●	●			
	1/8	●	●	●		
	1/4		●	●	●	●
	3/8		●	●	●	●
	1/2				●	●



1(P): Steckverb./2(A): Außengew.

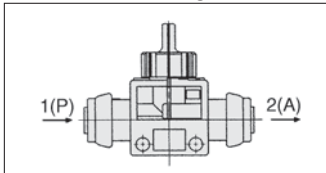
		Anschlussgröße R(PT)				
		M5	1/8	1/4	3/8	1/2
Schlauch-Außen-ø (mm)	ø4	●	●			
	ø6	●	●	●	●	
	ø8		●	●	●	●
	ø10			●	●	●
	ø12				●	●



1(P): Außengew./2(A): Außengew.

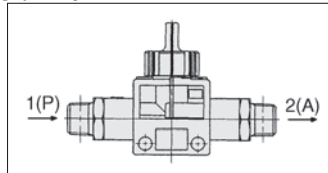
		Anschlussgröße R(PT)				
		M5	1/8	1/4	3/8	1/2
Anschlussgröße R(PT)	M5	●				
	1/8	●	●			
	1/4		●	●		
	3/8			●	●	
	1/2				●	●

Flammenbeständige Ausführung (entspricht UL-94 Standard V-0)



1(P): Steckverb./2(A):Steckverb.

		Verwendbarer Schlauch-Außen-ø (mm)				
		ø4	ø6	ø8	ø10	ø12
Schlauch-Außen-ø (mm)	ø4	●				
	ø6		●			
	ø8			●		
	ø10				●	
	ø12					●

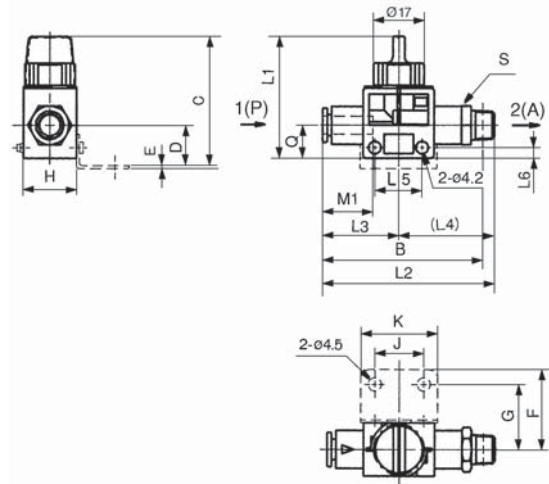
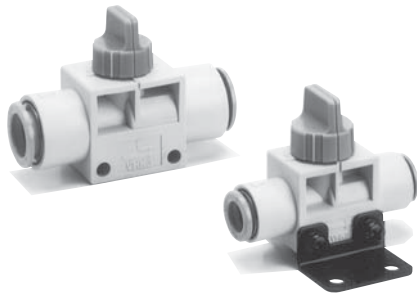


1(P): Außengew./2(A): Außengew.

		Anschlussgröße R(PT)			
		1/8	1/4	3/8	1/2
Anschlussgröße R(PT)	1/8	●			
	1/4		●		
	3/8			●	
	1/2				●

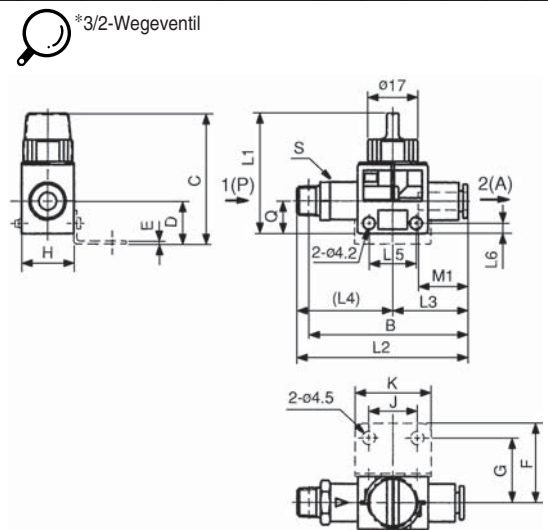
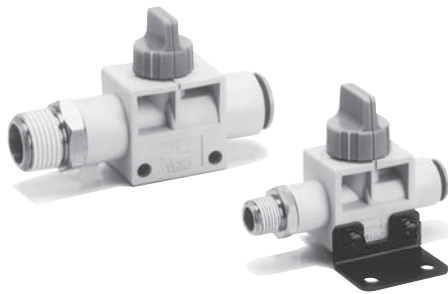
Serie VHK

1(P)/2(A): Steckverbindung



Schlauch Außen-ø (mm)		Modell	H	L1	L2	L3	L4	L5	L6	M1	M2	Q	Äquivalenter Querschnitt (mm²)		Gewicht (g)	Abmessungen Befestigungswinkel							
1(P)	2(A)												1(P)→2(A)	2(A)→3(R)*		Bestell-Nr. Befestigungswinkel.	C	D	E	F	G	J	K
4	4	VHK□-04F-04F	18	41	47.6	23.8	23.8	16.5	3.5	15.8	11	11	3.4	1.2	15	VHK-B1A	44.5	14.5	1	27	22	16.5	26
6	4	VHK□-06F-04F	18	41	48	24.3	23.7	16.5	3.5	16.8	11	11	5.1	1.2	15	VHK-B1A	44.5	14.5	1	27	22	16.5	26
	6	VHK□-06F-06F			48.6		24.3						7.2		16								
8	6	VHK□-08F-06F	18	41	50.5	26.2	24.3	16.5	3.5	18.7	11	11	9	1.2	16	VHK-B1A	44.5	14.5	1	27	22	16.5	26
	8	VHK□-08F-08F			52.4		26.2						9.7		17								
10	8	VHK□-10F-08F	22	46	58.5	30.5	28	21.5	4	20.8	14	14	13.7	3.2	28	VHK-B2A	49	17	1	30	25	21.5	31
	10	VHK□-10F-10F			61		30.5						16.1		29								
12	10	VHK□-12F-10F	22	46	62	31.5	30.5	21.5	4	21.8	14	14	17	3.2	31	VHK-B2A	49	17	1	30	25	21.5	31
	12	VHK□-12F-12F			63		31.5						17.5		32								

1(P): Außengewinde, 2(A): Steckverbindung



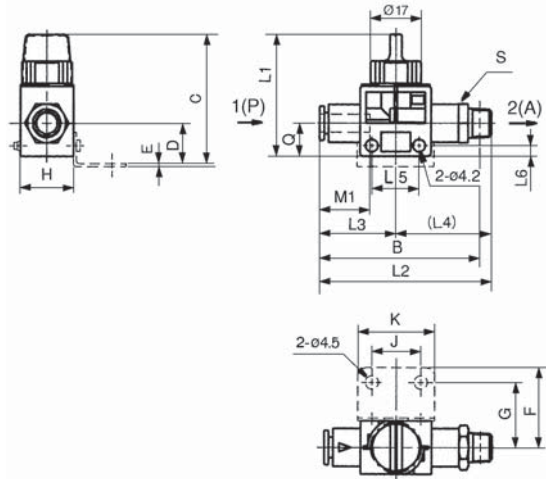
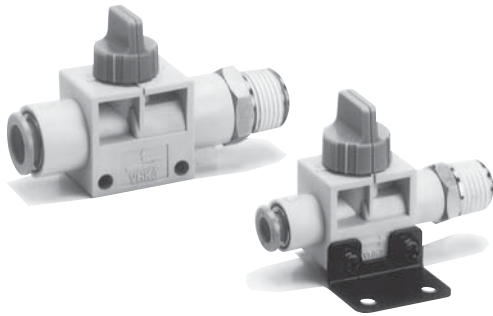
Anschluss-gewinde R(PT)	Schlauch Außen-ø (mm)	Modell	H	L1	L2	L3	L4	L5	L6	M1	Q	Äquivalenter Querschnitt (mm²)		Gewicht (g)	B**	S (Schlüsselweite)	Abmessungen Befestigungswinkel								
												1(P)→2(A)	2(A)→3(R)*				Bestell-Nr. Befestigungswinkel.	C	D	E	F	G	J	K	
M5	4	VHK□-M5-04F	18	41	52.9	23.8	29.1	16.5	3.5	15.8	11	11	2.0	1.2	19	49	11	VHK-B1A	44.5	14.5	1	27	22	16.5	26
	6	VHK□-M5-06F			53.9	24.3	29.6			16.8			3.4		21										
1/8	4	VHK□-01S-04F	18	41	55.4	23.8	31.6	16.5	3.5	15.8	11	11	3.4	1.2	21	51	11	VHK-B1A	44.5	14.5	1	27	22	16.5	26
	6	VHK□-01S-06F			56.9	24.3	32.6			16.8			7.2		23										
1/4	8	VHK□-01S-08F	18	41	62.2	26.2	36	16.5	3.5	18.7	11	11	9.7	1.2	31	58	17	VHK-B1A	44.5	14.5	1	27	22	16.5	26
	6	VHK□-02S-06F			60.4	24.3	36.1			16.8			7.2		31										
1/4	8	VHK□-02S-08F	18	41	65.2	26.2	39	16.5	3.5	18.7	11	11	9.7	1.2	32	59	17	VHK-B1A	44.5	14.5	1	27	22	16.5	26
	10	VHK□-02S-10F			73.8	30.5	43.3			20.8			16.1		49										
1/4	12	VHK□-02S-12F	22	46	76.3	31.5	44.8	21.5	4	21.8	14	14	17.5	3.2	63	70	22	VHK-B2A	49	17		30	25	21.5	31
	6	VHK□-03S-06F	18	41	62.4	24.3	38.1	16.5	3.5	16.8	11	11	7.2	1.2	41	56	17	VHK-B1A	44.5	11.5	1	27	22	16.5	26
8	VHK□-03S-08F	66.2			26.2	40	18.7			9.7			40		60										
3/8	10	VHK□-03S-10F	22	46	74.8	30.5	44.3	21.5	4	20.8	14	14	16.1	3.2	51	68	19	VHK-B2A	49	17	1	30	25	21.5	31
	12	VHK□-03S-12F			77.3	31.5	45.8			21.8			17.5		64										
1/2	10	VHK□-04S-10F	22	46	78.2	30.5	47.7	21.5	4	20.8	14	14	16.1	3.2	72	70	22	VHK-B2A	49	17	1	30	25	21.5	31
	12	VHK□-04S-12F			80.2	31.5	48.7			21.8			17.5		70										



*3/2-Wegeventil

**Referenzabmessungen bei eingeschraubtem R(PT) Gewinde.

1(P): Steckverbindung, 2(A): Außengewinde



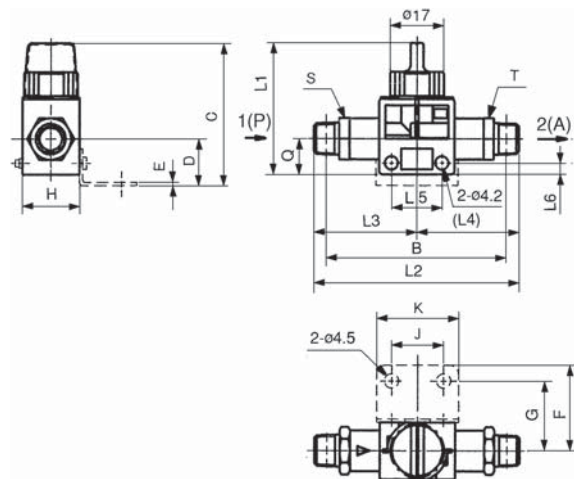
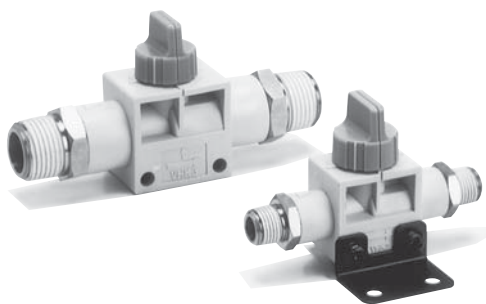
Schlauch Außen- ϕ (mm)	Anschluss-gewinde R(PT)	Modell	H	L1	L2	L3	L4	L5	L6	M1	Q	Äquivalenter Querschnitt (mm ²)		Gewicht (g)	B** (Schlüsselweite)	S (Schlüsselweite)	Abmessungen Befestigungswinkel							
												1(P)→2(A)	2(A)→3(R)*				Bestell-Nr. Befestigungswinkel	C	D	E	F	G	J	K
4	M5	VHK□-04F-M5	18	41	52.9	23.8	29.1	16.5	3.5	15.8	11	2.0	1.2	19	49	11	VHK-B1A	44.5	14.5	1	27	22	16.5	26
	1/8	VHK□-04F-01S			55.4		31.6					3.4		21	51	13								
	M5	VHK□-06F-M5			53.9		29.6					2.0		21	50	11								
6	1/8	VHK□-06F-01S	18	41	56.9	24.3	32.6	16.5	3.5	16.8	11	7.2	1.2	23	53	13	VHK-B1A	44.5	14.5	1	27	22	16.5	26
	1/4	VHK□-06F-02S			60.4		36.1							31	54	17								
	3/8	VHK□-06F-03S			62.4		38.1							41	56	14								
	1/8	VHK□-08F-01S			62.2		36							31	58	17								
8	1/4	VHK□-08F-02S	18	41	65.2	26.2	39	16.5	3.5	18.7	11	9.7	1.2	32	59	19	VHK-B1A	44.5	14.5	1	27	22	16.5	26
	3/8	VHK□-08F-03S			66.2		40							40	60	22								
	1/4	VHK□-10F-02S			73.8		43.3							49	68	17								
10	3/8	VHK□-10F-03S	22	46	74.8	30.5	44.3	21.5	4	20.8	14	16.1	3.2	51	70	19	VHK-B2A	49	17	1	30	25	21.5	31
	1/2	VHK□-10F-04S			78.2		47.7							72	70	19								
	1/4	VHK□-12F-02S			76.3		44.8							63	70									
12	3/8	VHK□-12F-03S	22	46	77.3	31.5	45.8	21.5	4	21.8	14	17.5	3.2	64	71	22	VHK-B2A	49	17	1	30	25	21.5	31
	1/2	VHK□-12F-04S			80.2		48.7							70	72									



*3/2-Wegeventil

**Referenzabmessungen bei eingeschraubtem R(PT) Gewinde.

1(P)/2(A): Außengewinde



Anschluss-gewinde R(PT)		Modell	H	L1	L2	L3	L4	L5	L6	Q	Äquivalenter Querschnitt (mm ²)		Gewicht (g)	B** (Schlüsselweite)	S (Schlüsselweite)	T (Schlüsselweite)	Abmessungen Befestigungswinkel							
1(P)	2(A)										1(P)→2(A)	2(A)→3(R)*					Bestell-Nr. Befestigungswinkel	C	D	E	F	G	J	K
M5	M5	VHK□-M5-M5	18	41	58.2	29.1	29.1	16.5	3.5	11	2.0	1.2	23	51	11	11	VHK-B1A	44.5	14.5	1	27	22	16.5	26
	M5	VHK□-01S-M5			61.6		29				2.0		26	54										
	1/8	VHK□-01S-01S	18	41	65.2	32.6	29	16.5	3.5	11	8.6	1.2	30	57	13	13	VHK-B1A	44.5	14.5	1	27	22	16.5	26
	1/8	VHK□-02S-01S			71.6		32.6				9.0		39	62										
	1/4	VHK□-02S-02S	18	41	78	39	39	16.5	3.5	11	9.7	1.2	47	66	17	17	VHK-B1A	44.5	14.5	1	27	22	16.5	26
	1/4	VHK□-03S-02S			85.1		40.8				13.7		65	73										
	3/8	VHK□-03S-03S	22	46	88.6	44.3	44.3	21.5	4	14	16.1	3.2	72	76	19	19	VHK-B2A	49	17	1	30	25	21.5	31
	3/8	VHK□-04S-03S			93		44.3				15.1		90	79										
	1/2	VHK□-04S-04S	22	46	97.4	48.7	48.7	21.5	4	14	17.5	3.2	101	81	22	22	VHK-B2A	49	17	1	30	25	21.5	31



*3/2-Wegeventil

**Referenzabmessungen bei eingeschraubtem R(PT) Gewinde.

Serie VHK

⚠ Sicherheitshinweise

Konstruktion

⚠ Warnung

- Bei Verwendung eines anderen Mediums als Druckluft wenden Sie sich an SMC.
- Führen Sie nicht über den 2(A)-Anschluss Druckluft zu. Diese strömt ansonsten zum 1(P)-Anschluss.
- Da das Ventil eine geringe Leckage aufweist, ist es nicht zur Druckhaltung in Druckbehältern geeignet.

Auswahl

⚠ Achtung

Betriebsstellung:
Wenn der Drehknopf in einer Mittelstellung gehalten wird, können Fehlfunktionen auftreten. Drehen Sie ihn deshalb stets auf die EIN oder AUS-Position.

Montage

⚠ Achtung

Befestigung mittels L-Befestigungswinkel:
Ziehen Sie bei der Montage des Befestigungswinkels am Gehäuse die Schrauben mit einem Anzugsmoment von 0.5 bis 0.6 Nm an.

Leitungsanschluss

⚠ Achtung

Sicherheitshinweise bei der Handhabung von teflonbeschichteten R (PT)-Ausßengewinden;

- Halten Sie beim Einschrauben einer Schraubverbindung den Schlüsselansatz mit einem Schraubenschlüssel fest. Verwenden Sie einen Schraubenschlüssel passender Größe, da ansonsten das Gewinde beschädigt werden kann.
- Drehen Sie die Schraubverbindung nach dem Einschrauben per Hand noch 2 bis 3 Umdrehungen mit einem Schraubenschlüssel ein. Bei stärkerem Anziehen nimmt die Menge an austretendem Dichtungsmaterial zu, welches entfernt werden muss.
- Wiederverwendung von Schraubverbindungen:
 - Normalerweise kann eine Schraubverbindung 2 bis 3 mal verwendet werden.
 - Entfernen Sie von der ausgeschraubten Schraubverbindung jegliches loses Dichtungsmaterial, bevor Sie die Schraubverbindung erneut verwenden. Wenn Rückstände des Dichtungsmaterials in die Peripheriegeräte geraten, können Fehlfunktionen auftreten.
 - Wickeln Sie um das Gewinde Teflonband, wenn der Dichtungseffekt nachlässt. Verwenden Sie ausschließlich Dichtungsband.

Steckverbindung

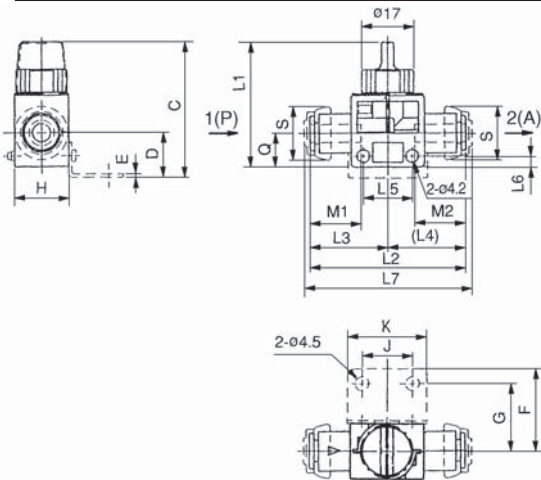
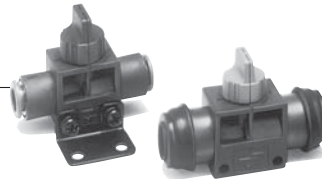
⚠ Achtung

- Achten Sie bei der Verwendung von Schläuchen, die nicht von SMC hergestellt wurden, darauf, dass der Schlauch-Außen- ϕ folgende Genauigkeiten aufweist:

- Nylon-Schlauch ± 0.1 mm
- Weichnylon-Schlauch ± 0.1 mm
- PUR-Schlauch $+0.1$ mm, -0.2 mm

Wenn die Genauigkeiten nicht erfüllt werden, könnte der Schlauch nicht angeschlossen werden oder es könnten Leckagen nach dem Anschließen auftreten.

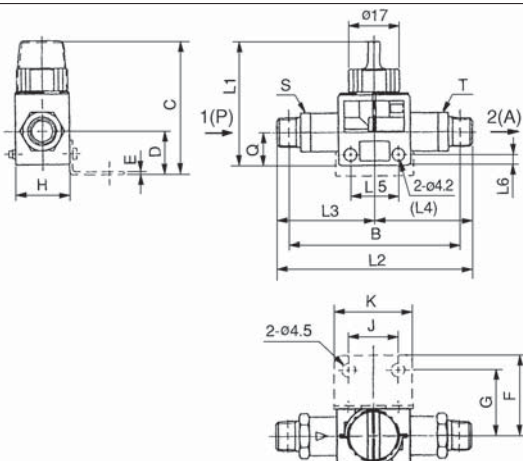
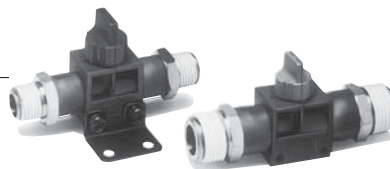
Flammenbeständige Ausführung 1(P)/2(A): Steckverbindung



Schlauch-Außen- ϕ (mm)	Modell	H	L1	L2	L3	L4	L5	L6	L7	Q	M1	M2	Äquivalenter Querschnitt (mm ²)	
		1(P)	2(A)	1(P) \rightarrow 2(A)	2(A) \rightarrow 3(R)									
4	VHK□R-04F-04F	18	41	47.6	23.8	23.8	16.5	3.5	51.6	11	15.8	15.8	3.4	1.2
6	VHK□R-06F-06F	18	41	48.6	24.3	24.3	16.5	3.5	52.6	11	16.8	16.8	7.2	1.2
8	VHK□R-08F-08F	18	41	52.4	26.2	26.2	16.5	3.5	56.4	11	18.7	18.7	9.7	1.2
10	VHK□R-10F-10F	22	46	61	30.5	30.5	21.5	4	65	14	20.8	20.8	16.1	3.2
12	VHK□R-12F-12F	22	46	63	31.5	31.5	21.5	4	67	14	21.8	21.8	17.5	3.2

Schlauch-Außen- ϕ (mm)	Modell	Gewicht (g)	S	Abmessungen Befestigungswinkel							
				Bestell-Nr. Befestigungswinkel	C	D	E	F	G	J	K
4	VHK□R-04F-04F	15	$\phi 14.4$	VHK-B1A	44.5	14.5	1	27	22	16.5	26
6	VHK□R-06F-06F	16	$\phi 16.8$	VHK-B1A	44.5	14.5	1	27	22	16.5	26
8	VHK□R-08F-08F	17	$\phi 19.2$	VHK-B1A	44.5	14.5	1	27	22	16.5	26
10	VHK□R-10F-10F	29	$\phi 23.3$	VHK-B2A	49	17	1	30	25	21.5	31
12	VHK□R-12F-12F	32	$\phi 25.7$	VHK-B2A	49	17	1	30	25	21.5	31

Flammenbeständige Ausführung 1(P)/2(A): Außengewinde

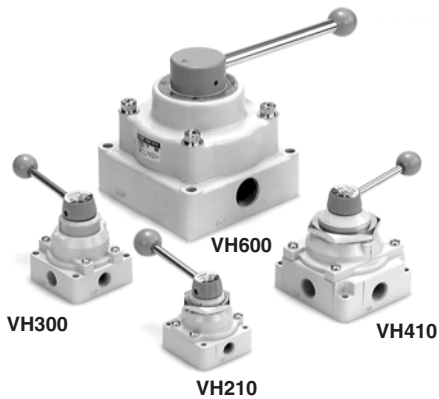


*Referenzabmessungen bei eingeschraubtem R(PT) Gewinde.

Anschluss-gewinde R(PT)	Modell	H	L1	L2	L3	L4	L5	L6	Q	B*	Äquivalenter Querschnitt (mm ²)		Gewicht (g)
		1(P)	2(A)	1(P) \rightarrow 2(A)	2(A) \rightarrow 3(R)								
1/8	VHK□R-01S-01S	18	41	65.2	32.6	32.6	16.5	3.5	11	57	8.6	1.2	30
1/4	VHK□R-02S-02S	18	41	78	39	39	16.5	3.5	11	66	9.7	1.2	47
3/8	VHK□R-03S-03S	22	46	88.6	44.3	44.3	21.5	4	14	76	16.1	3.2	72
1/2	VHK□R-04S-04S	22	46	97.4	48.7	48.7	21.5	4	14	81	17.5	3.2	101

Anschluss-gewinde R(PT)	Modell	S (Schlüsselweite)	T (Schlüsselweite)	Abmessungen Befestigungswinkel							
				Bestell-Nr. Befestigungswinkel	C	D	E	F	G	J	K
1/8	VHK□R-01S-01S	13	13	VHK-B1A	44.5	14.5	1	27	22	16.5	26
1/4	VHK□R-02S-02S	17	17	VHK-B1A	44.5	14.5	1	27	22	16.5	26
3/8	VHK□R-03S-03S	19	19	VHK-B2A	49	17	1	30	25	21.5	31
1/2	VHK□R-04S-04S	22	22	VHK-B2A	49	17	1	30	25	21.5	31

Handventil Serie VH



Technische Daten Standardausführung

Medium		Druckluft
Standard-Spezifikation		1.5MPa
Max. Betriebsdruck	VH200, 300,400	1.0MPa
	VH600	0.7MPa
Umgebungs- und Medientemperatur		-5 bis 60°C
Umschaltwinkel		90°
Schmierung		nicht erforderlich, verwenden Sie im Falle einer Schmierung Turbinenöl Klasse1 (ISO VG32)

Optionale Spezifikation

Anschluss von der Unterseite	VH300, 400
Paneleinbau	VH200, 300, 400
Unterschiedliche Lage P-Anschluss (Auf Handgriff-Seite)	für alle Modelle erhältlich*

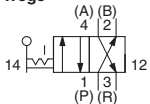


* Beachten Sie, dass der 1(P) Anschluss des Modells VH6000 standardmäßig auf der Handgriffseite liegt.

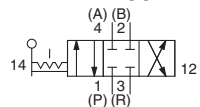
Modell

Symbol

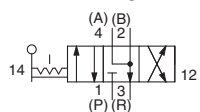
4/2-Wege



4/2 Mittelstellung geschlossen

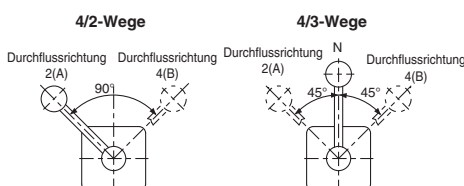


4/2 Mittelstellung offen



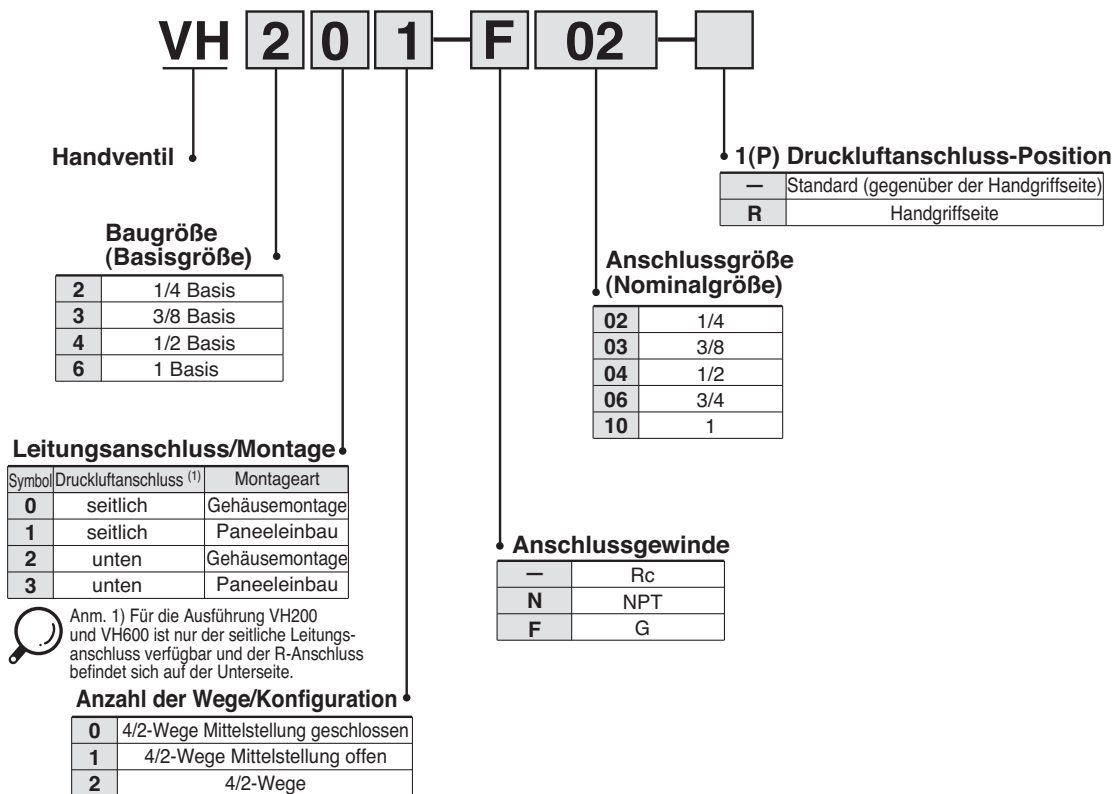
Handgriff-Schwenkwinkel und Durchflussrichtung

(Siehe Abbildungen rechts für die Anschlusslage.)



Serie	Anschlussgröße	Anzahl der Wege	Anschlusslage	Modell		Äquivalenter Querschnitt (mm ²) (k _v /min Faktor)	Gewicht (kg)
				Gehäusemontage	Paneleinbau		
VH2	1/4	4/3 (Mittelstellung geschlossen)		VH200-02	VH210-02	7.5(357)	0.42
		4/3 (Mittelstellung offen)		VH201-02	VH211-02		
		4/2 (Wege)		VH202-02	VH212-02		
VH3	1/4, 3/8	4/3 (Mittelstellung geschlossen)		VH300-02, 03	VH310-02, 03	1/4: 17(802)	0.71
		4/3 (Mittelstellung offen)		VH301-02, 03	VH311-02, 03		
		4/2 (Wege)		VH302-02, 03	VH312-02, 03		
		4/3 (Mittelstellung geschlossen)		VH320-02, 03	VH330-02, 03		
		4/3 (Mittelstellung offen)		VH321-02, 03	VH331-02, 03		
		4/2 (Wege)		VH322-02, 03	VH332-02, 03		
VH4	1/4 bis 3/4	4/3 (Mittelstellung geschlossen)		VH400-02 bis 06	VH410-02 bis 06	1/4: 45(2229)	1.28
		4/3 (Mittelstellung offen)		VH401-02 bis 06	VH411-02 bis 06		
		4/2 (Wege)		VH402-02 bis 06	VH412-02 bis 06		
		4/3 (Mittelstellung geschlossen)		VH420-02 bis 06	VH430-02 bis 06		
		4/3 (Mittelstellung offen)		VH421-02 bis 06	VH431-02 bis 06		
		4/2 (Wege)		VH422-02 bis 06	VH432-02 bis 06		
VH6	3/4, 1	4/3 (Mittelstellung geschlossen)		VH600-06, 10	—	3/4: 185(9093)	9.7
					1: 194(9361)		

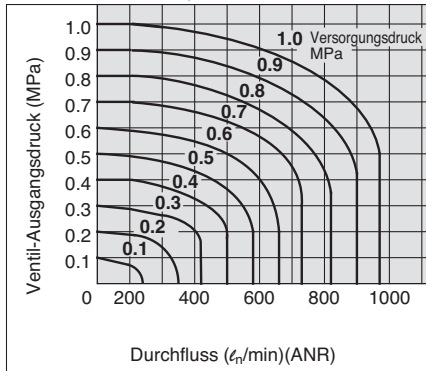
Bestellschlüssel



Durchfluss-Kennlinien

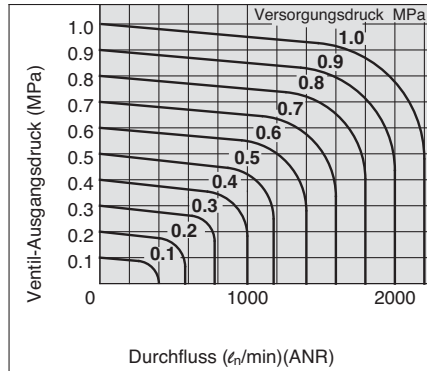
VH200

Äquivalenter Querschnitt S=7.5mm²



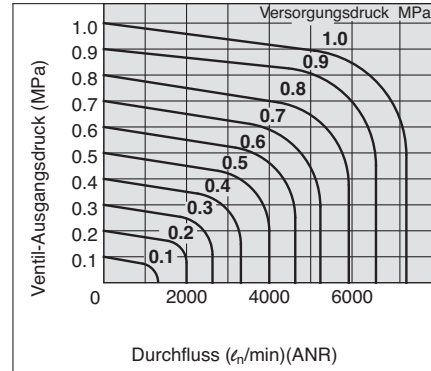
VH300

Äquivalenter Querschnitt S=20mm²



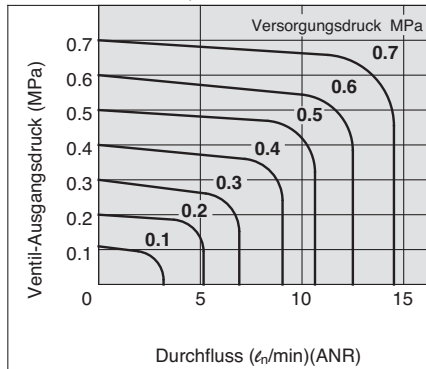
VH400

Äquivalenter Querschnitt S=55mm²



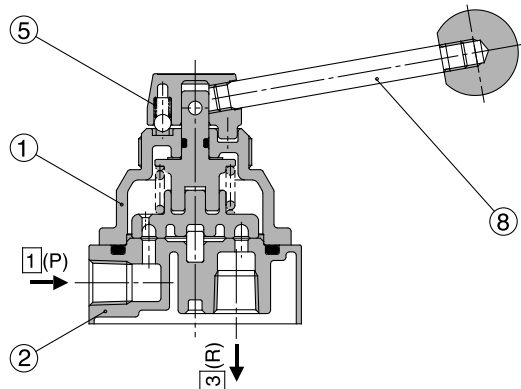
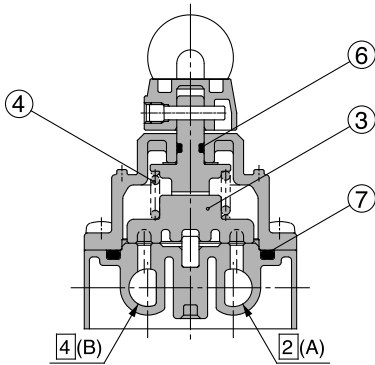
VH600

Äquivalenter Querschnitt S=194mm²

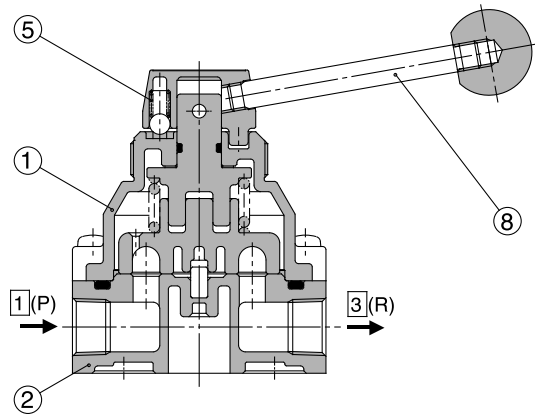
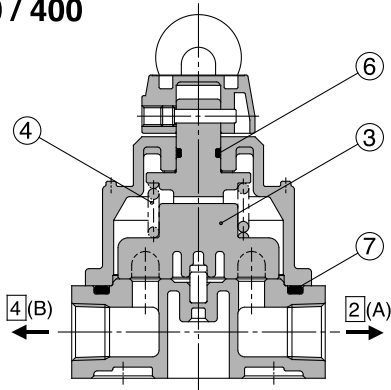


Konstruktion

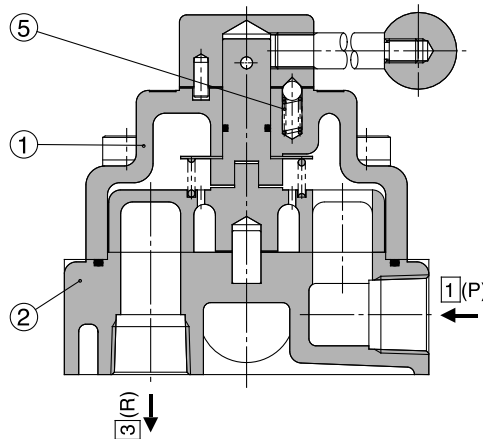
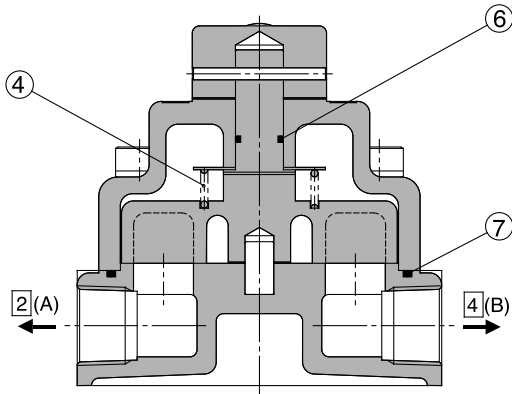
VH200



VH300 / 400



VH600



Stückliste

Pos.	Bezeichnung	Material	
		VH200/300/400	VH600
1	Deckel	Zink-Druckguss	Gusseisen
2	Gehäuse	Aluminium-Druckguss	Gusseisen

Service-Sets: Dichtungs-Set

Pos.	Bezeichnung	Material
3	Gleitring	Kunststoff
4	Gleitringfeder	Federstahl
5	Gleitkugelfeder	Federstahl
6	O-Ring	NBR
7	O-Ring	NBR
8	Handgriffstange	—

Bestell-Nr. der Gegenmutter für Paneleinbau

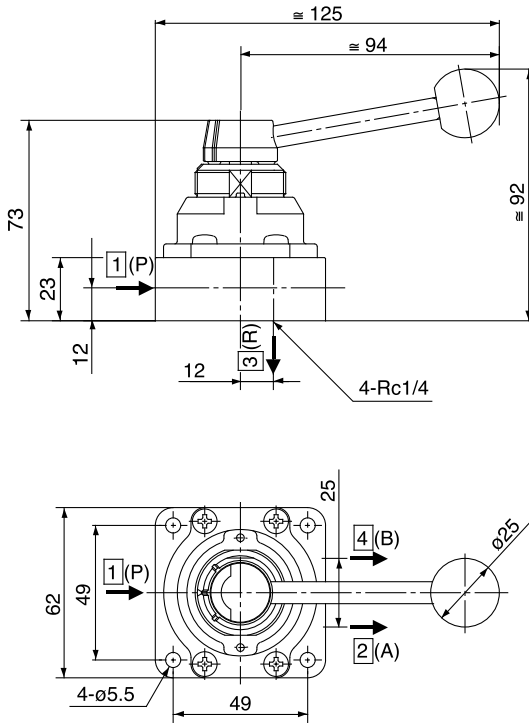
Serie	Bestell-Nr.
VH200	244010
VH300	24418
VH400	240258

*() : Mittelstellung offen

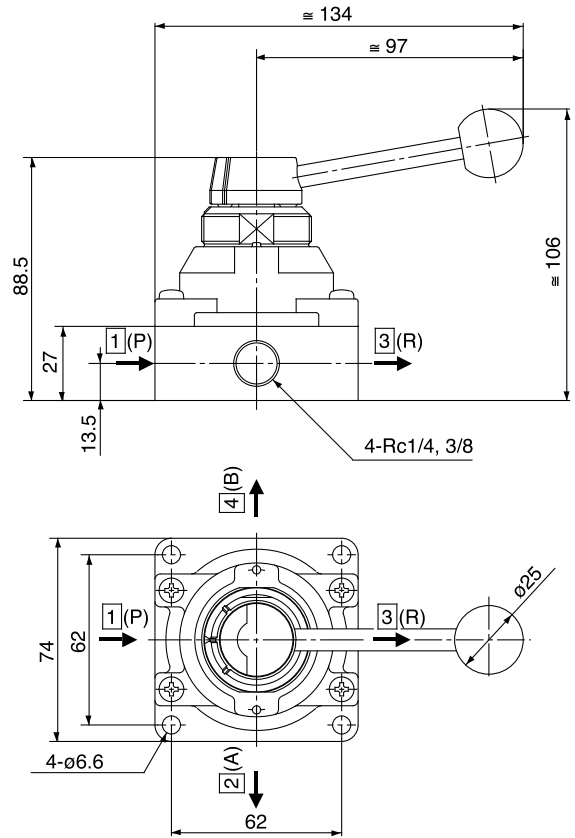
Serie VH

Gehäusemontage/Abmessungen

VH20□-02

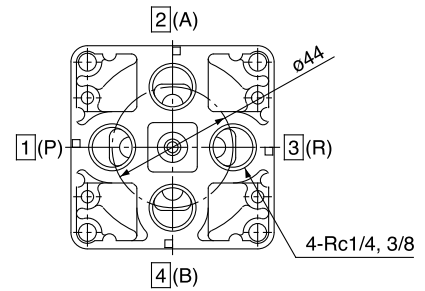


VH30□-02 bis 03



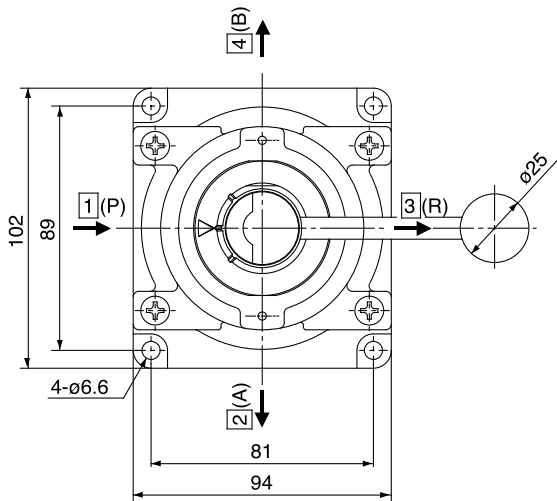
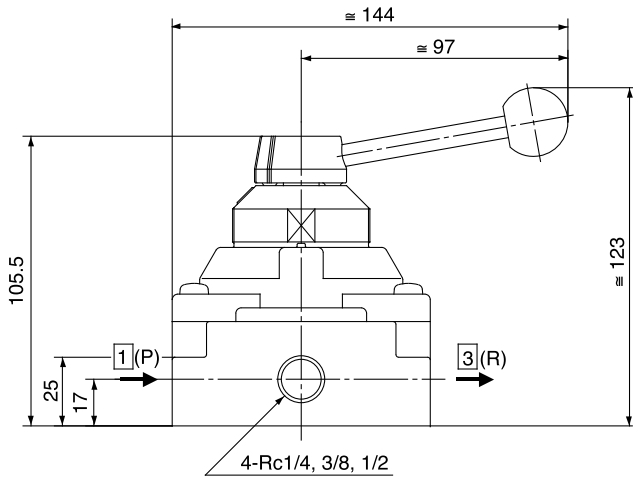
VH32□-02 bis 03

(Anschluss von der Unterseite)

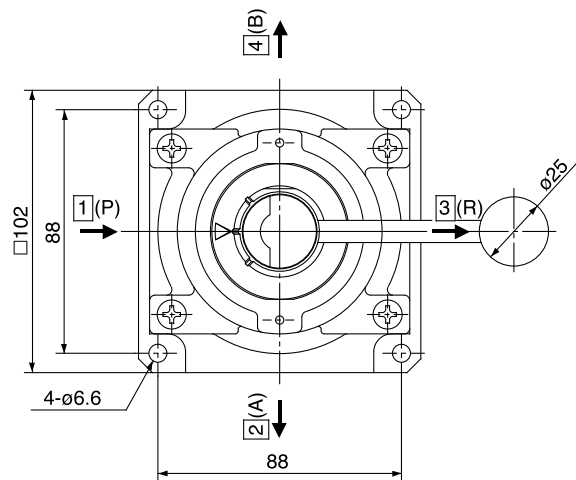
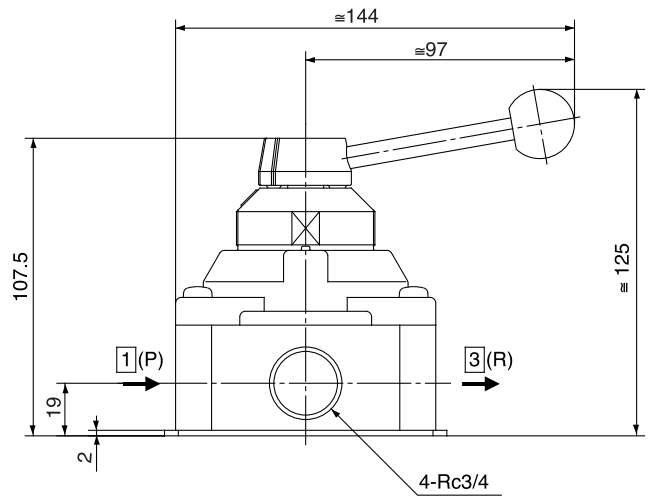


Gehäusemontage/Abmessungen

VH40□-02 bis 04

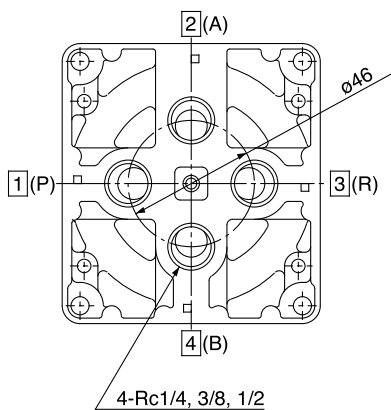


VH40□-06



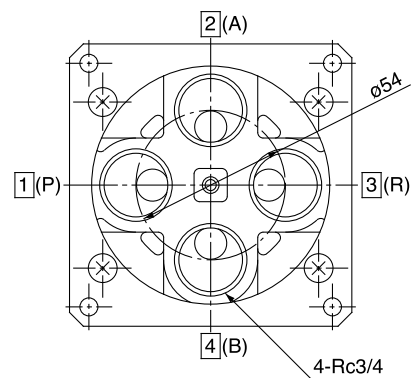
VH42□-02 bis 04

(Anschluss von der Unterseite)



VH42□-06

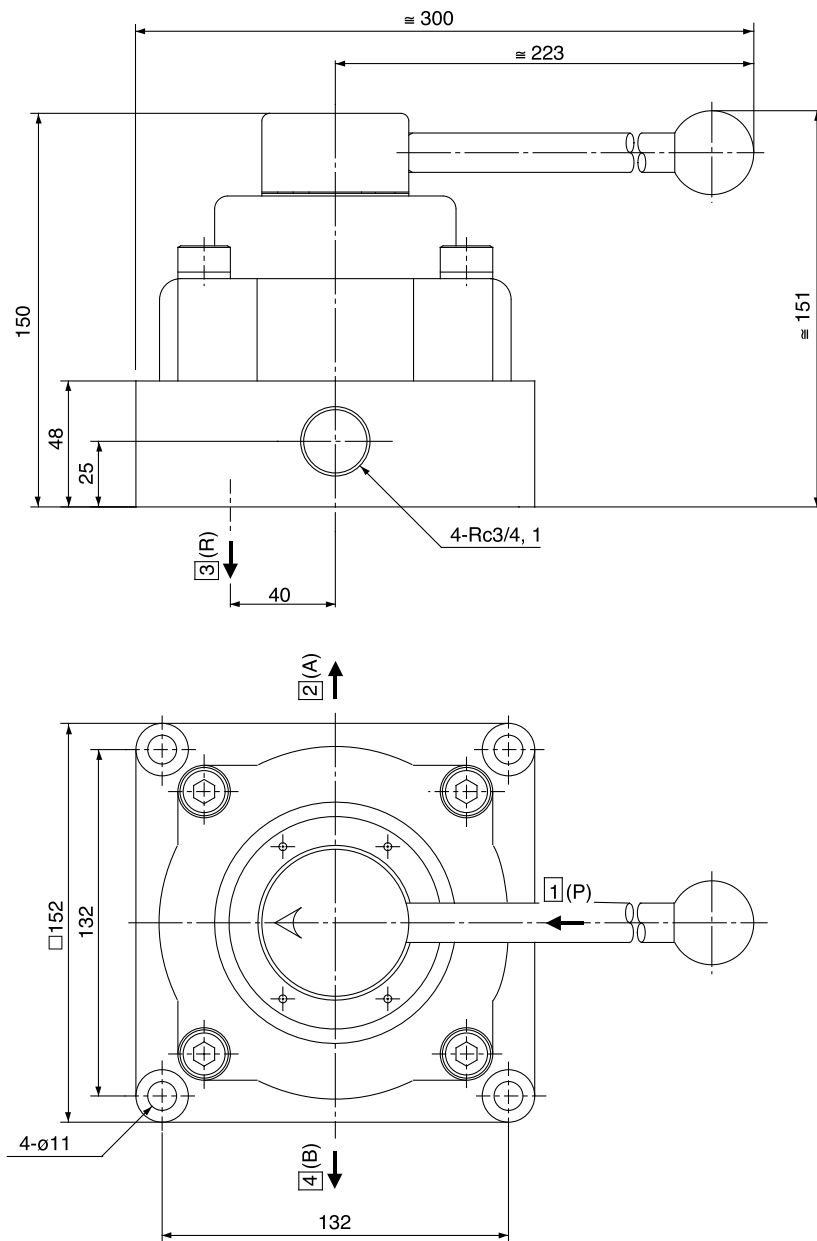
(Anschluss von der Unterseite)



Serie VH

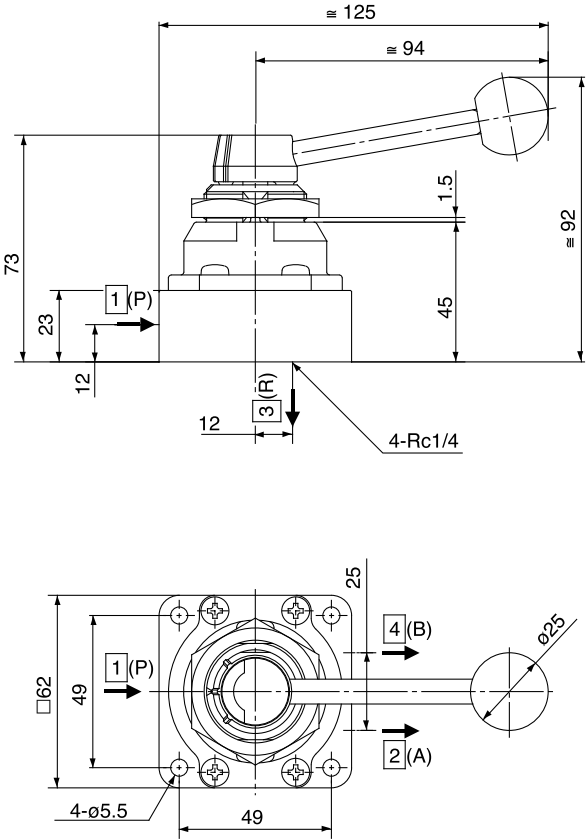
Gehäusemontage/Abmessungen

VH600-06/10

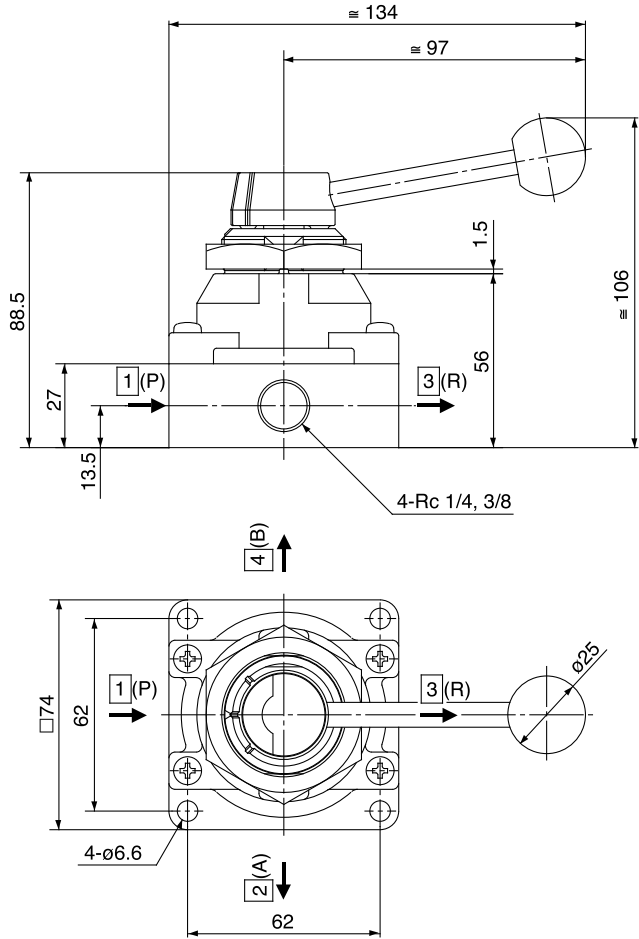


Paneleinbau/Abmessungen

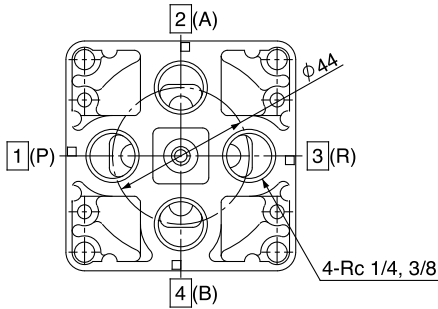
VH21□-02



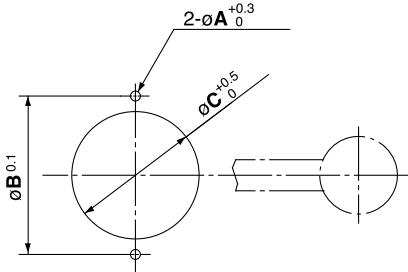
VH31□-02 bis 03



VH33□-02 bis 03
(Anschluss von der Unterseite)



Abmessungen Paneelausschnitt



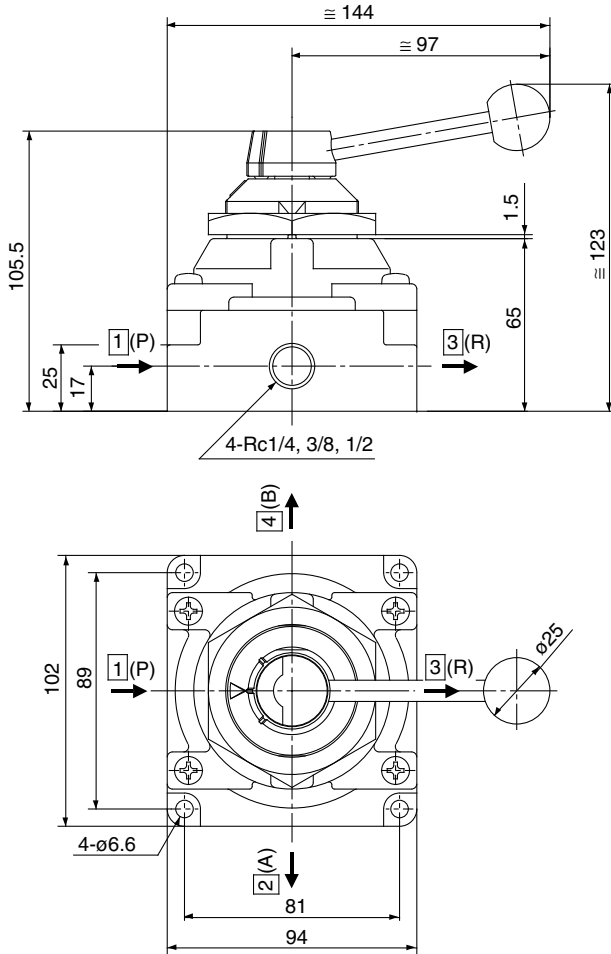
Max. Paneeldicke D (mm)

Modell	A	B	C	D
VH200	3.2	40	35	3.5
VH300	3.2	51	41	6
VH400	3.2	64	51	8

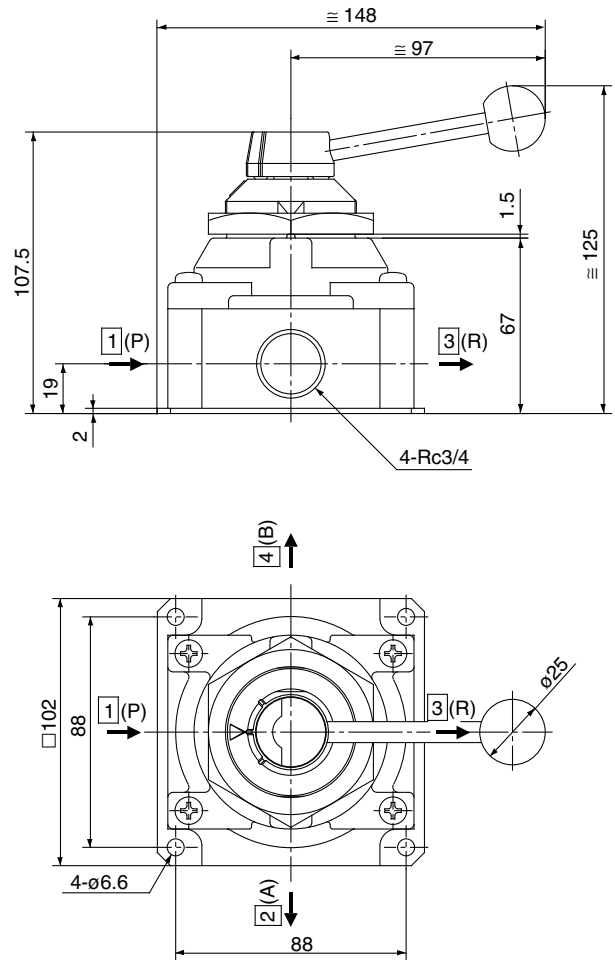
Serie VH

Paneleinbau/Abmessungen

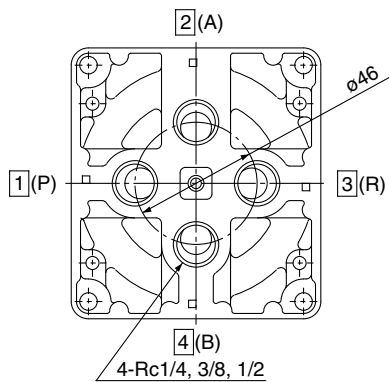
VH41□-02 bis 04



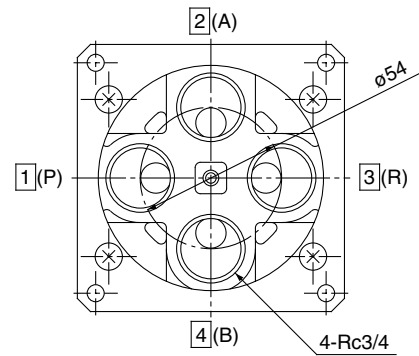
VH41□-06



VH43□-02 bis 04 (Anschluss von der Unterseite)



VH43□-06 (Anschluss von der Unterseite)



⚠ Sicherheitshinweise

Auslegung

⚠ Warnung

- ① **Nicht geeignet zur Verwendung als Auswahlventil oder Teilungsventil.**
Es könnten Fehlfunktionen aufgrund von Leckagen auftreten.
- ② **Nicht geeignet für Vakuum-Anwendungen**
Es könnten Fehlfunktionen aufgrund von Leckagen auftreten.
- ③ **Führen Sie nur über den 1(P)-Anschluss Druckluft zu.**
Es können Druckluftleckagen auftreten, wenn über einen anderen Anschluss Druckluft zugeführt wird.

Auswahl

⚠ Achtung

- ① **Einsatz in Niedertemperatur-Umgebungen**
Das Ventil kann bei Temperaturen bis zu -5°C eingesetzt werden. Treffen Sie geeignete Maßnahmen, um ein Gefrieren oder Kondensatbildungen zu vermeiden.
- ② **Betriebsstellung**
Ein Anhalten des Ventils in Mittelstellung kann Fehlfunktionen verursachen. Schalten Sie deshalb das Ventil schnell in die jeweilige Schaltposition.

Druckluftanschluss

⚠ Achtung

- ① **Achten Sie auf ein korrektes Anschließen, so dass die Druckluft über den "1(P)"-Anschluss zugeführt wird.**
Bei inkorrektem Anschließen können Leckagen auftreten.
- ② **Beachten Sie, dass bei der Bestelloption mit unterschiedlicher "1(P)"-Anschlussposition die Anschlusslage auf dem Gehäuse und die Durchflussrichtung mittels Handgriff umgekehrt sind.**

Betriebsumgebung

⚠ Warnung

- ① **Installieren Sie einen Schalldämpfer am "3(R)" Anschluss, wenn das Ventil in stark staubiger Umgebung eingesetzt wird. Wenn Staub über den "3(R)" in das Ventil eindringt, können Fehlfunktionen auftreten.**

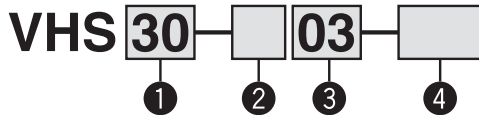
Entspricht OSHA-Standard

3/2-Wege-Restdruck-Absperrventil

VHS20/30/40/50

3/2-Wege Handabsperrenteil (V)

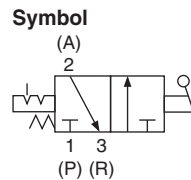
Mit dem 3/2-Wege Handabsperrenteil kann der im System vorhandene Überdruck in die Atmosphäre entlüftet werden.



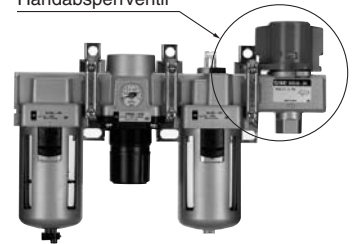
- Semi-Standard: Treffen Sie jeweils eine Auswahl für **a** bis **4**.
- Symbol für Semi-Standard: Bitte alphanumerisch eingeben.
Beispiel) VHS30-03-RZ

		Symbol	Beschreibung	1			
				Baugröße			
				20	30	40	50
2	Gewindetyp	-	Rc	●	●	●	●
		N Anm.)	NPT	●	●	●	●
		F Anm.)	G	●	●	●	●
		+					
3	Gewindegröße	01	1/8	●	—	—	—
		02	1/4	●	●	—	—
		03	3/8	—	●	●	—
		04	1/2	—	—	●	—
		06	3/4	—	—	●	●
		10	1	—	—	—	●
		+					
4	a	Durchflussrichtung	-	●	●	●	●
		R	Durchflussrichtung: von rechts nach links	●	●	●	●
			+				
	b	Druckeinheit	-	Typenschild mit angloamerikanischen Maßeinheiten: MPa	●	●	●
Z Anm.)			Typenschild mit angloamerikanischen Maßeinheiten: PSI	●	●	●	●

Anm.) Dieses Produkt ist entsprechend der neuen Messgesetzgebung nur für den Einsatz in Übersee ausgelegt. (Für Japan steht die Ausführung mit SI-Einheiten zur Verfügung.)



3/2-Wege Handabsperrenteil



Technische Daten

Modell	Anschlussgewinde		effektiver Querschnitt (mm ²) (Cv-Wert)	
	EIN, AUS	Entlüftung	EIN→AUS	AUS→Entlüftung
VHS20	1/8	1/8	10 (0.54)	11 (0.60)
	1/4		14 (0.76)	16 (0.87)
VHS30	1/4	1/4	16 (0.87)	14 (0.76)
	3/8		31 (1.68)	29 (1.57)
VHS40	1/4	3/8	27 (1.46)	36 (1.95)
	3/8		38 (2.06)	40 (2.17)
	1/2		55 (2.98)	42 (2.28)
VHS40-06	3/4	1/2	77 (1.73)	49 (2.66)
VHS50	3/4	1/2	82 (4.44)	50 (2.71)
	1		125 (6.78)	53 (2.87)

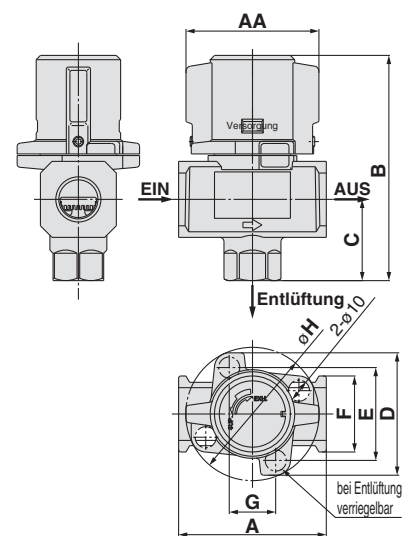
Anm.) Verwenden Sie für einen reibungslosen Betrieb einen Luftfilter an der Eingangsseite.

Vorsicht bei der Montage

1. Wenn ein Absperrventil oder ein Schalldämpfer am Entlüftungsanschluss des VHS20/30 angeschlossen wird, muss der effektive Querschnitt größer sein, als in nachstehender Tabelle angegeben, um durch Rückdruck verursachte Fehlfunktionen zu verhindern. (Dies gilt nicht für VHS40 und VHS50 please insert a full stop)

Modell	effektiver Querschnitt [mm ²]
VHS20	5
VHS30	5

Abmessungen



Modell	A	AA	B	C	D	E	F	G	H
VHS20	40	34	59	20	45	33	28	—	45
VHS30	53	46	78	29	55	42	30	—	55
VHS40	70	63	107	39	58	44	36	22	63
VHS40-06	75	67	110	42	65	50	44	21	69
VHS50	90	78	134	53	76	61	54	26	81