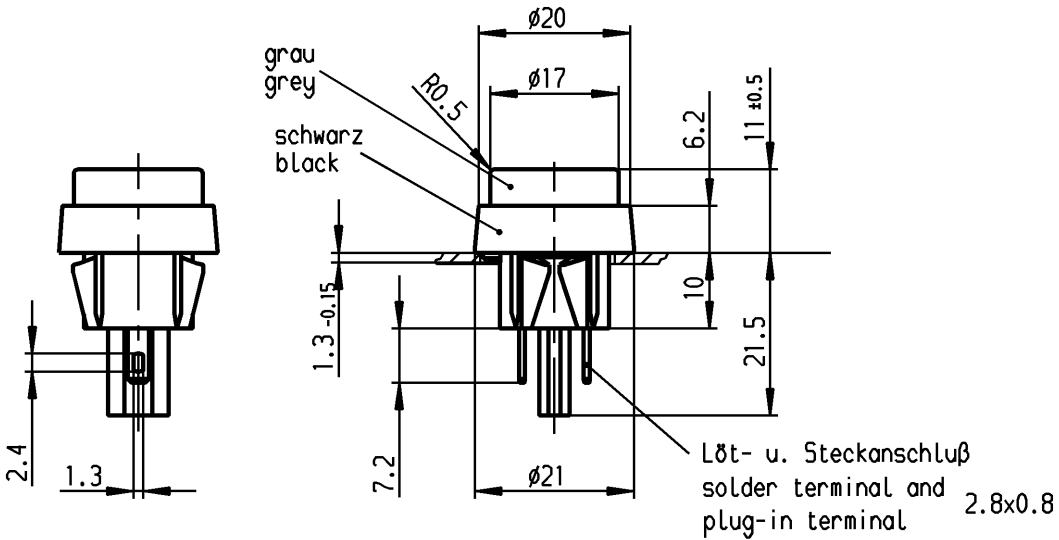
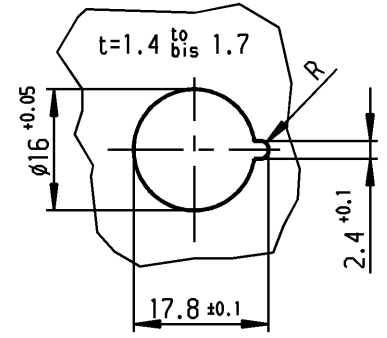
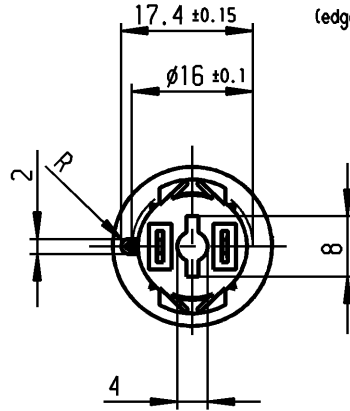


**VERTRAULICH-CONFIDENTIAL**  
 Ⓜ Alle Rechte bei Marquardt, auch fuer den Fall von Schutzrechtsanmeldungen. Jede Verfuegungsbefugnis, wie Kopier- und Weitergaberecht, bei uns.  
 Ⓜ This document is the exclusive property of Marquardt. Without our consent, it may not be reproduced or given to third parties.

Empfohlener Ausschnitt für Rastbefestigung (Grat gegenüber Bestückungsseite)

recommended cut-out for snap-in fixing (edge opposite to snap-in direction)



Aufschrift

Marking

Ⓜ  
5000.  
4(2)/250~ 5E4 T85

05

4A 125V AC  
2A 250V AC  
1/10 HP 125-250V AC

R3 Ⓢ Ⓡ

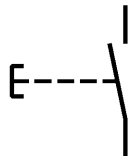
Herstellort/-jahr/-woche  
nach DIN EN 60062  
code of manufacture:  
place/year/week  
acc. to DIN EN 60062

Schließer 1-polig  
SPNO

Für Geräte der Klasse II geeignet  
suitable for appliances of class II

Vorlaufweg 2 ± 0.4  
pre-travel

Gesamtweg 4 ± 0.4  
total travel



Diese Unterlage ist geistiges Eigentum der Firma Marquardt. Schutzvermerk nach DIN 34 beachten. Copyright reserved.

Für Form und Lage FOR SHAPE AND LOC.		Allgemeintoleranzen UNTOLERANCED DIMENSIONS		Pause COPY		Blatt SHEET 01		Typ K		Zeichn./DRAWING NO. 5000.0211		Index	
Für Winkel FOR ANGLE ± 2°		PROJECTION		Abmasse und Nennmassbereiche Angaben in mm		Original DIN A4		Maßstab SCALE 1:1		Geräteschalter Appliance Switch			
0-6 ± 0.2 >6-15 ± 0.3 >15-30 ± 0.3 >30-70 ± >70-120 ± >120-200 ±		ALL DIMENSIONS ARE IN MILLIMETRES		Laengen LENGTH ± 0.2 ± 0.3 ± 0.3 ± ± ±		Radien RADI ± 0.2 ± 0.3 ± 0.3 ± ± ±		0 10 20 30 mm					
Ausg. ISSUE		Änderung REVISION		gez. DRAWN BY		Ausg. ISSUE		Änderung REVISION		gez. DRAWN BY		Ersatz für/REPLACEMENT OF Zeichng. gt. Nr. v. 16.12.83 (D) 15.02.77 (E)	
c		g		68405		28.04.10		hhe		CAD Medusa		Z	
b		f		32628		09.10.01		Li		gez./DRAWN BY 15.05.00 Mut		gez./DRAWN BY 15.05.00 Mut	
a		e		29580		15.05.00		Mut		gepr./CHECKED BY mej		MARQUARDT	
d		d		23669		12.01.96		Moo		MARQUARDT		Marquardt, D-78604 Riethem-Weilheim	