



IT

V-BELTS RANGE

BROCHURE
DI PRODOTTO

BENVENUTI IN **MEGADYNE**

Benvenuti in Megadyne, dove le soluzioni innovative per applicazioni di trasmissione di potenza favoriscono l'eccellenza operativa. I nostri prodotti aiutano i clienti a raggiungere le massime prestazioni, consentendo alla vostra azienda di ottimizzare l'efficienza operativa.



8  **FABBRICHE IN EUROPA, ASIA E AMERICA**
+170  **SEDI COMMERCIALI**

LE NOSTRE SOLUZIONI

Dopo decenni di crescita, Megadyne continua a eccellere con un portafoglio completo di soluzioni di trasmissione di potenza e soluzioni di movimentazione dei prodotti per tutti i segmenti industriali.

Il nostro ampio portafoglio prodotti è disponibile a livello globale in oltre 40 paesi e 170 sedi per supportare le attività dei nostri clienti OEM e SEM nei loro sforzi di sostenibilità. Insieme ai marchi AM-MEGA, tra cui Ammeraal Beltech per i nastri trasportatori e Jason Industrial per l'energia fluida, condividiamo i valori fondamentali di centralità del cliente, attenzione alle persone, imprenditorialità, agilità e responsabilità. Insieme, forniamo applicazioni uniche, soluzioni di potenza fluida e soluzioni a nastro per l'intera catena di approvvigionamento.

LA NOSTRA ESPERIENZA

I nostri progettisti e ingegneri qualificati sono fondamentali per fornire soluzioni innovative per applicazioni di trasmissione di potenza Megadyne. In qualità di esperti del settore, analizzano e studiano a fondo i processi industriali per sviluppare nuove soluzioni e migliorare quelle esistenti.

**PER MAGGIORI INFORMAZIONI
E PER CONOSCERE LA GAMMA
COMPLETA, SCANSIONA IL
QR CODE:**



V BELTS


GAMMA DI CINGHIE TRAPEZOIDALI



Fondata nel 1957 e con sede a Mathi (Italia), Megadyne è un marchio globale di cinghie di trasmissione in gomma e poliuretano e dei relativi componenti utilizzati nelle applicazioni di trasmissione di potenza, movimentazione dei prodotti e posizionamento lineare. Per decenni, le cinghie trapezoidali di Megadyne hanno fornito soluzioni di trasmissione affidabili alle industrie di tutto il mondo. La loro tecnologia avanzata garantisce la massima precisione dimensionale, rendendole ideali per diversi sistemi di trasmissione in quanto in grado di mantenere la stabilità durante l'uso.

Disponibili con profili classici e stretti, le cinghie trapezoidali di Megadyne sono disponibili sia nella versione con rivestimento che con fianchi aperti, per prestazioni ottimali.

Per ulteriori informazioni, contattate i nostri esperti.

Più informazioni 

CINGHIE A INVOLUCRO IN GOMMA



OLEOSTATIC GOLD:

Z - A - B - C - D - E - SPZ - SPA - SPB - SPC

OLEOSTATIC:

20 - 25 - 45 - 50 - 3V - 5V - 8V

EXTRA:

Z - A - B - C - SPZ - SPA - SPB - SPC



MACHINE TOOLS



COMMERCIAL & DOMESTIC APPLIANCES



TEXTILE & NON WOVEN PRODUCTION



LAWN, GARDEN & AGRICULTURE



CERAMIC, GLASS, STONE & MARBLE



PAPER & PRINT



ESAFLEX:

AA - BB - CC



MACHINE TOOLS



TEXTILE & NON WOVEN PRODUCTION



LAWN, GARDEN & AGRICULTURE



CERAMIC, GLASS, STONE & MARBLE



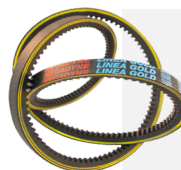
XDV2

XDV38 - XDV48 - XDV58



LAWN, GARDEN & AGRICULTURE

CINGHIE DENTELLATE A FIANCHI SCOPERTI IN GOMMA



LINEA GOLD:

AX - BX - CX - XPZ - XPA - XPB - XPC

LINEA X:

XPZ - XPA - XPB - XPC



MACHINE TOOLS



TEXTILE & NON WOVEN PRODUCTION



PAPER & PRINT



CERAMIC, GLASS, STONE & MARBLE



VARISECT

13X6 - 17X6 - 21X7 - 22X8 - 26X8 - 28X8
- 30X10 - 32X10 - 36X12 - 37X10 - 42X13 -
47X13 - 52X16 - 55X16 - 65X20 - 70X20



MACHINE TOOLS



LAWN, GARDEN & AGRICULTURE

CINGHIE TRAPEZOIDALI MULTIPLE IN GOMMA



PLURIBAND:

RA - RB - RC - RSPZ - RSPA - RSPB - RSPC
R3V - R5V - R8V - R3VX - R5VX



MACHINE TOOLS



TEXTILE & NON WOVEN PRODUCTION



PAPER & PRINT

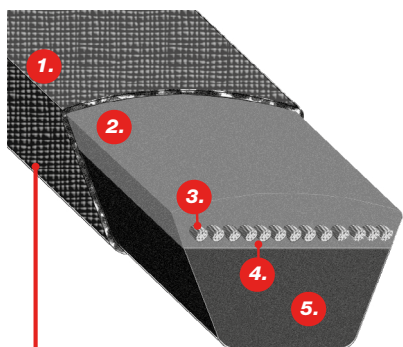


CERAMIC, GLASS, STONE & MARBLE



COMMERCIAL & DOMESTIC APPLIANCES

CINGHIE A INVOLUCRO



- 1. TESSUTO:**
Doppio strato di rivestimento - CR Dip.
- 2. STRATO SUPERIORE:**
Mescola e fibre SBR
- 3. CORD:**
Poliestere HT
- 4. STRATO INFERIORE:**
Mescola e fibre SBR
- 5. CORPO:**
A base di policloroprene (CR)



OLEOSTATIC GOLD

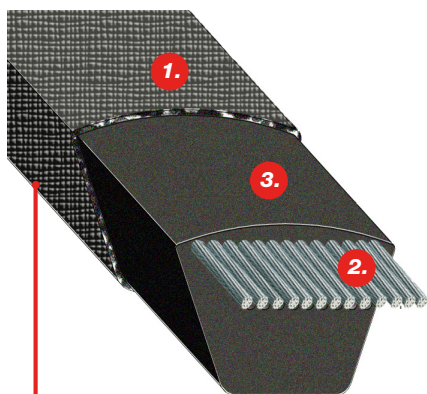
Oleostatic Gold è il top di gamma delle cinghie a involucro rivestite. È la soluzione perfetta per una vasta gamma di applicazioni industriali e offre un'ampia scelta di capacità di carico e velocità, garantendo prestazioni nominali da 100 a 8000 giri/minuto e una potenza da 1 a 400 kW.

PERCHÉ SCEGLIERE OLEOSTATIC GOLD?

Le cinghie Oleostatic Gold offrono una capacità di trasmissione di potenza fino al 30% superiore rispetto a quelle standard, offrendo una trasmissione più compatta e risparmi sui costi. Inoltre, tutti i componenti sono privi di alogeni e sono conformi alla direttiva RoHS.

CARATTERISTICHE PRINCIPALI:

- Fluidità di avvio e funzionamento
- Ampia gamma di velocità di trasmissione
- Ampia gamma di potenze disponibili
- Smorzamento delle vibrazioni tra la puleggia motrice e la puleggia di azionamento
- Non necessita di lubrificazione
- Lunga durata e costi ridotti di manutenzione
- Proprietà antistatiche conformi alla norma ISO 1813
- Temperatura di esercizio: - 30 °C / + 80 °C



- 1. TESSUTO:**
Tessuto in poliestere di cotone
- 2. CORD:**
Poliestere
- 3. CORPO:**
Mescola SBR che offre un'alta efficienza di trasmissione



EXTRA

Le cinghie **EXTRA** sono progettate per offrire prestazioni durature e affidabili su sistemi di trasmissione che utilizzano carichi leggeri e medi.

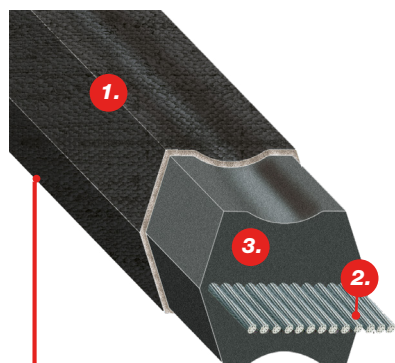
PERCHÉ SCEGLIERE EXTRA?

Queste cinghie rappresentano una pratica soluzione per i sistemi di trasmissione di molti settori industriali. Tutti i componenti sono privi di alogeni e sono conformi alla direttiva RoHS.

CARATTERISTICHE PRINCIPALI:

- Fluidità di avvio e funzionamento
- Smorzamento delle vibrazioni tra la puleggia motrice e la puleggia di azionamento
- Non necessita di lubrificazione
- Lunga durata e costi ridotti di manutenzione
- Proprietà antistatiche conformi alla norma ISO 1813
- Temperatura di esercizio: - 30 °C / + 80 °C

CINGHIE A INVOLUCRO



1. TESSUTO:
Doppio rivestimento in tessuto di poliestere e cotone

2. CORD:
In poliestere ad alta resistenza e basso coefficiente di stiramento, che garantisce la stabilità su tutta la lunghezza della cinghia per l'intera durata di vita dello stesso.

3. CORPO:
Mescola speciale a base di CR



ESAFLEX

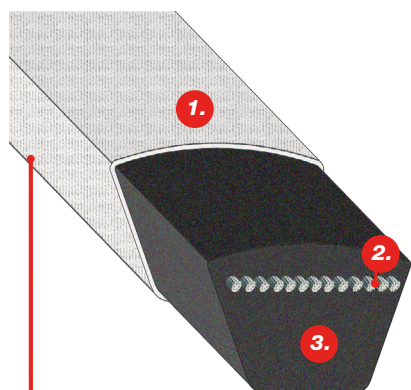
Esaflex è una cinghia a involucro a doppio angolo. Un doppio rivestimento in neoprene di cotone garantisce un'eccellente resistenza all'usura dovuta all'abrasione, al calore, all'ozono, alla luce del sole, al grasso, all'olio o allo sporco. Il cord posizionato centralmente e la speciale mescola di gomma sintetica assicurano una lunga durata e una trasmissione fluida.

PERCHÉ SCEGLIERE ESAFLEX?

Le cinghie Esaflex sono ideali per le trasmissioni a serpentina, in cui la potenza deve essere trasmessa in misura uguale da entrambi i lati del nastro. Sono progettati per le alte temperature. Le cinghie Esaflex possono essere azionati sia in senso orario che antiorario.

CARATTERISTICHE PRINCIPALI:

- Trasmissione di potenza da entrambi i lati
- Eccellente resistenza all'usura dovuta all'abrasione, al calore, all'ozono, alla luce del sole, al grasso, agli oli o allo sporco
- Lunga durata
- Grande flessibilità
- Temperatura di esercizio: - 30 °C / + 80 °C



1. TESSUTO:
Tessuto di colore grigio chiaro, in robusto cotone/poliestere

2. CORD:
Aramide

3. CORPO:
Mescola CR



XDV2

Le cinghie **XDV2** sono progettate per garantire un funzionamento esente da manutenzione in applicazioni con condizioni di lavoro particolarmente difficili. Queste cinghie soddisfano tutti i requisiti delle trasmissioni a frizione: i cord proteggono la cinghia dai carichi d'urto mantenendone costante la lunghezza.

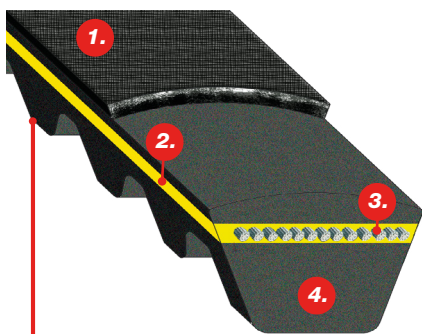
PERCHÉ SCEGLIERE XDV2?

Le cinghie XDV2 sono eccezionali anche in condizioni di lavoro particolarmente difficili. Questa serie di cinghie è progettata per sistemi di trasmissione con pulegge di piccoli diametri e alti picchi di temperatura, combinati con alti livelli di umidità. XDV2 resistono anche agli ambienti più difficili, come ad esempio in caso di contaminazione da olio e grasso, e sono indicate per le trasmissioni in cui la graniglia può interferire tra le pulegge e la cinghia.

CARATTERISTICHE PRINCIPALI:

- Trasmissione fluida della potenza
- Ideale per sistemi di trasmissione con variazioni di potenza (riduzione delle vibrazioni della trasmissione)
- Resistenza superiore alla temperatura, agli oli e agli agenti atmosferici
- Soddisfa i requisiti di conduttività statica
- Temperatura di esercizio: - 20 °C / + 80 °C

CINGHIE A FIANCHI SCOPERTI



1. TESSUTO:

Protegge dalla contaminazione e dall'umidità.

2. STRATI ADESIVI:

La miscela EPDM garantisce un'adesione ottimale al materiale del corpo del nastro.

3. CORD:

Corde di trazione in poliestere per aumentare la forza di trazione e di resistenza alla flessione.

4. CORPO:

Miscela EPDM con fibre ad alte prestazioni incorporate nella matrice di gomma.



LINEA GOLD

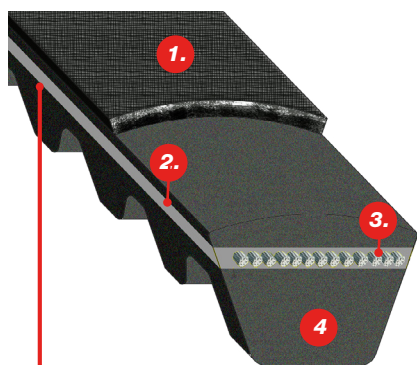
Linea Gold è una gamma di cinghie trapezoidali a fianchi scoperti di alta gamma. Presenta una sezione trasversale stretta e una configurazione con fianchi aperti. Progettata con elementi di design avanzati, un processo di produzione innovativo e nuovi materiali, Linea Gold è perfetta per diverse applicazioni industriali.

PERCHÉ SCEGLIERE LINEA GOLD?

Linea Gold garantisce grandi vantaggi in termini di costo per gli utenti finali e una maggiore flessibilità di progettazione per gli ingegneri. Presenta una sezione trasversale stretta e una struttura con fianchi aperti, realizzata con una nuova miscela di gomma EPDM che resiste agli ambienti chimicamente aggressivi, all'invecchiamento, all'ozono, ai raggi UV e al calore.

CARATTERISTICHE PRINCIPALI:

- Maggiore potenza: + 30% di potenza in più rispetto alla Linea X standard
- Funzionamento estremamente regolare
- Tolleranze dimensionali minime e installazione senza accoppiamento
- Proprietà antistatiche conformi alla norma ISO 1813
- Tutti i componenti sono privi di alogeni e sono conformi alla direttiva RoHS
- Temperatura di esercizio: - 40 °C / + 100 °C



1. TESSUTO:

Protegge dalla contaminazione e dall'umidità.

2. STRATI ADESIVI:

A base di CR

3. CORD:

Poliestere

4. CORPO:

A base di CR



LINEA X

Le cinghie **Linea X** sono progettate per applicazioni in cui i piccoli diametri delle pulegge e gli elevati rapporti di trasmissione limitano l'uso di cinghie rivestite con la stessa sezione.

PERCHÉ SCEGLIERE LINEA X?

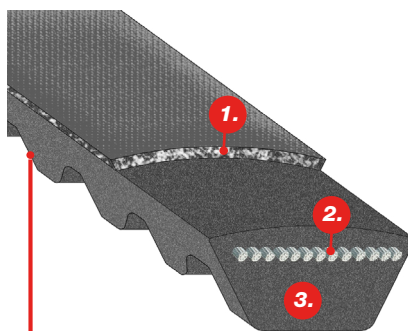
Le cinghie Linea X sono caratterizzate da mescole specifiche e da una speciale tecnologia di produzione che assicurano rigidità trasversale, pur mantenendo la massima flessibilità longitudinale e la stabilità di movimento.

CARATTERISTICHE PRINCIPALI:

- Migliore aderenza alla flessione continua
- Massima flessibilità longitudinale e stabilità di movimento
- Resistente agli ambienti chimicamente aggressivi, all'invecchiamento, all'ozono, ai raggi UV e al calore
- Proprietà antistatiche conformi alla norma ISO 1813
- Lunga durata
- Temperatura di esercizio: -30 °C / + 80 °C

V BELTS

CINGHIE A FIANCHI SCOPERTI



- 1. TESSUTO:**
Per migliorare la flessibilità
- 2. CORD:**
Poliestere
- 3. CORPO:**
Miscela speciale in miscela CR



VARISECT

Varisect è la gamma di cinghie trapezoidali progettata per trasmissioni a velocità variabile. Grazie al contatto migliorato con la puleggia, le cinghie Varisect riducono le vibrazioni e garantiscono prestazioni più fluide e silenziose.

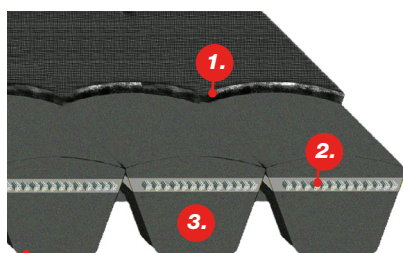
PERCHÉ SCEGLIERE VARISECT?

Varisect resiste alla fatica e agli urti, garantendo un'eccellente stabilità della cinghia. Inoltre, offre una maggiore superficie per la dissipazione del calore e una maggiore flessibilità, per operazioni più precise e una maggiore durata della cinghia stessa.

CARATTERISTICHE PRINCIPALI:

- Controllo preciso della velocità
- Funzionamento fluido
- I fianchi aperti migliorano l'aderenza
- Maggiore resistenza all'invecchiamento causato da usura, olio, calore, grasso e fattori ambientali dannosi
- Dissipazione dell'elettricità statica
- Maggiore durata
- Temperatura di esercizio: - 30 °C / + 90 °C

CINGHIE TRAPEZOIDALI MULTIPLE



- 1. TESSUTO:**
Guaina o rivestimento in tessuto, per proteggere la trazione, aumentare la forza di adesione e garantire una maggiore resistenza all'usura
- 2. CORD:**
Cord in poliestere che garantiscono la stabilità su tutta la lunghezza della cinghia per l'intera durata di esercizio
- 3. CORPO:**
Miscela CR / SBR



PLURIBAND IN GOMMA

Le cinghie **Pluriband** sono la versione di Megadyne delle cinghie a V a fasce. Queste cinghie eliminano le vibrazioni e le torsioni del nastro sulle trasmissioni a cuneo, garantendo un funzionamento più fluido e robusto.

PERCHÉ SCEGLIERE PLURIBAND?

Le cinghie Pluriband sono progettate per applicazioni di trasmissione con carichi molto elevati: offrono le stesse prestazioni di un numero uguale di singole cinghie trapezoidali che funzionano in serie.

CARATTERISTICHE PRINCIPALI:

- Fluidità di avvio e funzionamento
- Resistente a olio e calore
- Non necessita di lubrificazione
- Temperatura di esercizio: -30 °C / +80 °C

V BELTS

Scopri il tuo contatto locale

Il partner locale preferito per sistemi di trasmissione di potenza sostenibili in tutto il mondo.



Informazioni generali di contatto:

Megadyne

Via Trieste, 16
Via S. Lucia 114 - 10075 Mathi (Torino)
Italy

Scansiona il codice QR
per trovare il tuo
contatto locale

