

Datasheet

RS PRO VARIABLE HOLDING BRACKET AL D28

Stock No:

fix halten
 Brackets for Roller Tracks *Halter für Rollenschienen*
 Brackets for Roller Tracks AL *Halter für Rollenschienen AL*

VARIABLE HOLDING BRACKET AL D28

VARIABLE HALTER AL D28

Model	For roller tracks AL	Ausführung	für Rollenschienen AL
Material	Steel	Material	Stahl
Surface	Zinc plated	Oberfläche	verzinkt
Assembly Set 1	5 self-drilling screws DIN 7504 Form N - 3,9 x 16	Montageset 1	5 Bohrschrauben DIN 7504 Form N - 3,9 x 16
Assembly Set 2	6 self-drilling screws DIN 7504 Form N - 3,9 x 16	Montageset 2	6 Bohrschrauben DIN 7504 Form N - 3,9 x 16
Pack Quantity	10 pieces	Lieferinheit	10 Stück
Specials	Other surfaces, other colors on request	Extras	weitere Oberflächen, weitere Farben auf Anfrage

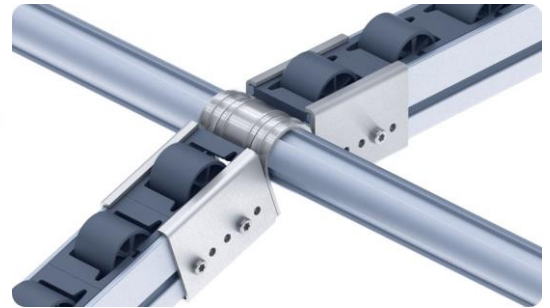
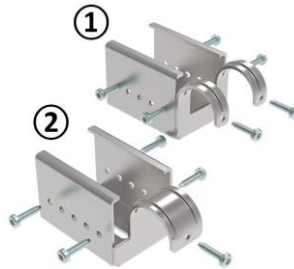
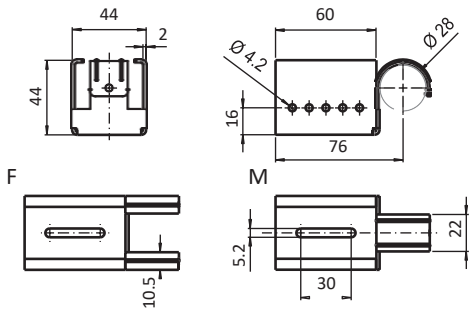


Fig. Abb.	Variable Holding Bracket AL D28 Variabler Halter AL D28	Weight [g] Gewicht [g]	Part # Teil-Nr.
②	Typ M	144.0	062AYMD28M
①	Typ F	142.0	062AYFD28M
②	Type M with assembly set 1 <i>Typ M inkl. Montageset 1</i>	154.0	2299206
①	Type F with assembly set 2 <i>Typ F inkl. Montageset 2</i>	154.0	2299205

rspro.com