

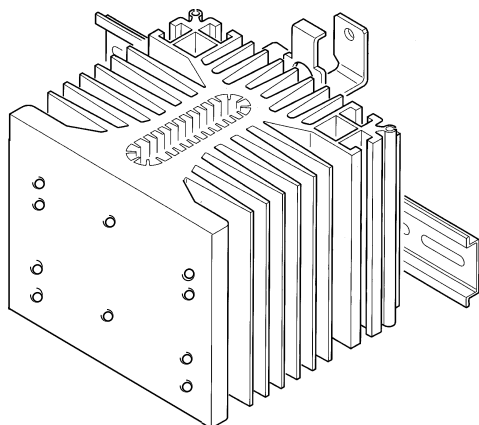
**Dissipateur Thermique  
HEATSINK**

**WF115100**

Rth j/c=0,9k/w

constante thermique  
avec relais statique  
thermal constant with SSR  
SC-SV: 26mn

poids/weight: 1kg458

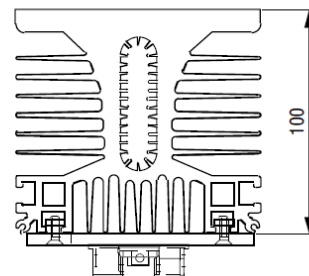


KIT de montage Visserie/Screws kit

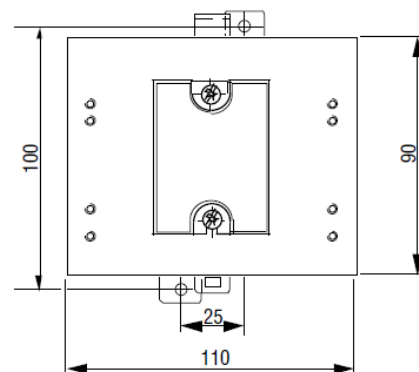
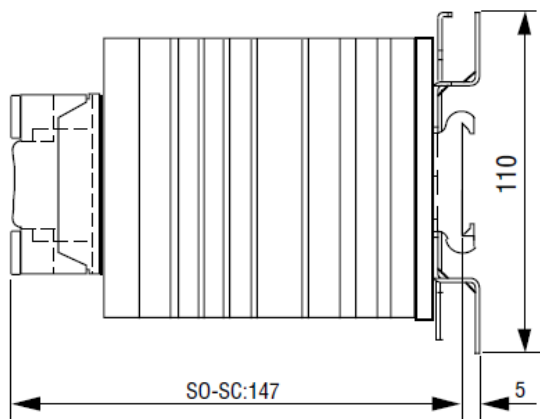
**1LK00100**

2 Vis tête pozidriv/pozidriv screws  
CLZ M4 x 10  
2 Rondelles contact/washers  
CS Ø 4 x 10

For SC,SO  
SG,SV(40 and 47,6mm mounting dimension)



montage d'un relais type SC,SO  
/SSRs mounting SC,SO



Montage relais/dissipateur possible à celduc par quantité  
Mounting possibility in celduc factory if quantity:1LW00000

*Proud to serve you*

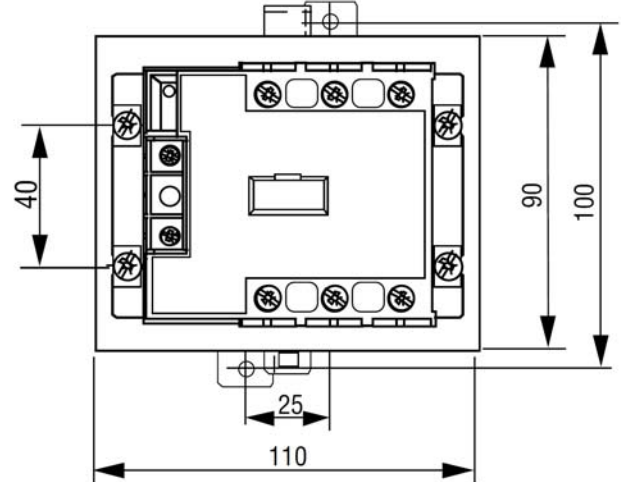
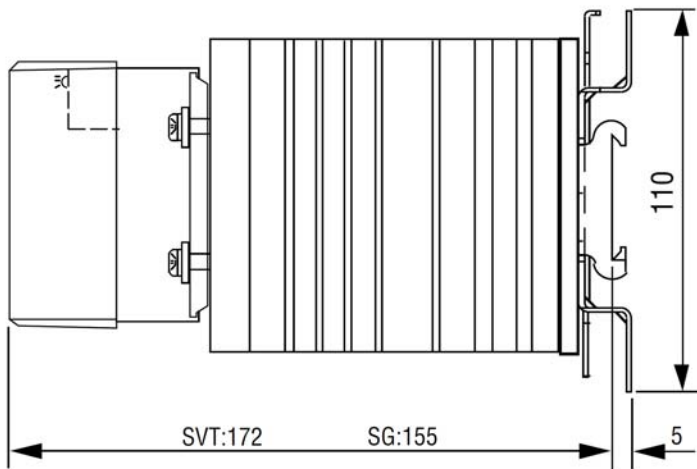
montage d'un relais type SG,SV  
/SSRs mounting SG,SV

KIT de montage Visserie/Screws kit

**1LK00200**

4 Vis tête pozidriv/pozidriv screws: CLZ M4 x 12  
4 Rondelles contact/washers: CS Ø 4 x 10  
4 Appuis/rectangular washers: 12 x 8 x 2 Ø 4,3

relais type SG,SV/SSR: SG,SV  
entraxe 40mm



4 Vis tête pozidriv/ pozidriv screws: CLZ M5 x 12

relais type SG,SV/SSR: SG,SV  
entraxe 47,6mm

