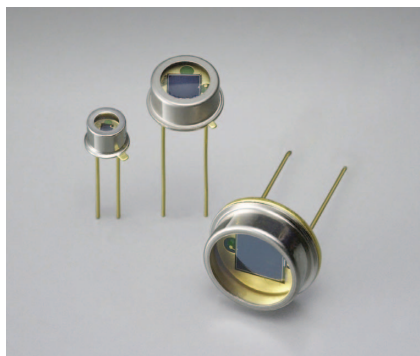


# Siフォトダイオード

## S1226シリーズ



### 紫外～可視精密測光用、近赤外感度抑制タイプの フォトダイオード

赤外域の感度を抑制したタイプのフォトダイオードです。分析などの微弱光検出に適しています。

#### 特長

- 近赤外感度抑制タイプ
- 紫外域高感度 (石英ガラスタイプ)
- 低暗電流
- 高信頼性

#### 用途

- 分析機器
- 光計測機器

#### 構成／絶対最大定格

型名	外形寸法図/ 窓材*	パッケージ	受光面 サイズ (mm)	絶対最大定格		
				逆電圧 VR max (V)	動作温度 Topr (°C)	保存温度 Tstg (°C)
S1226-18BQ*2	(1)/Q	TO-18	1.1 × 1.1	5	-20 ~ +60	-55 ~ +80
S1226-18BK	(2)/K				-40 ~ +100	-55 ~ +125
S1226-5BQ*2	(3)/Q	TO-5	2.4 × 2.4		-20 ~ +60	-55 ~ +80
S1226-5BK	(4)/K				-40 ~ +100	-55 ~ +125
S1226-44BQ*2	(5)/Q				-20 ~ +60	-55 ~ +80
S1226-44BK	(6)/K	TO-8	5.8 × 5.8		-40 ~ +100	-55 ~ +125
S1226-8BQ*2	(7)/Q				-20 ~ +60	-55 ~ +80
S1226-8BK	(8)/K				-40 ~ +100	-55 ~ +125

\*1: 窓材 K=硼珪酸ガラス、Q=石英ガラス

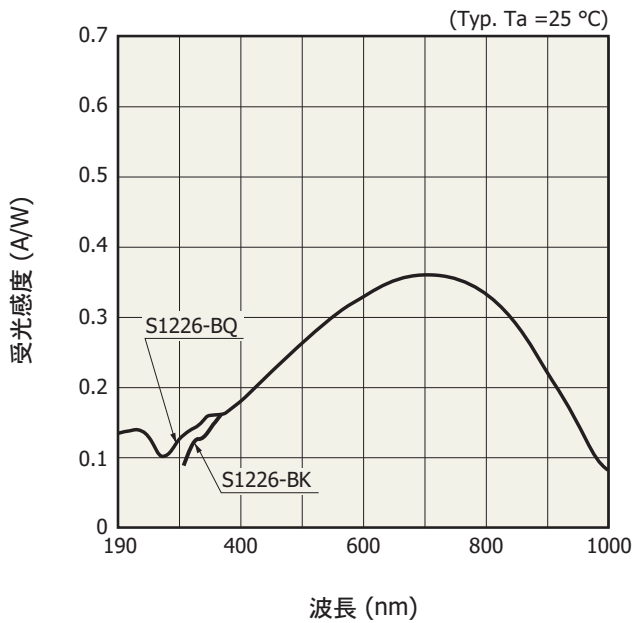
\*2: 「紫外線照射時の注意」を参照してください。

注) 絶対最大定格を一瞬でも超えると、製品の品質を損なう恐れがあります。必ず絶対最大定格の範囲内で使用してください。

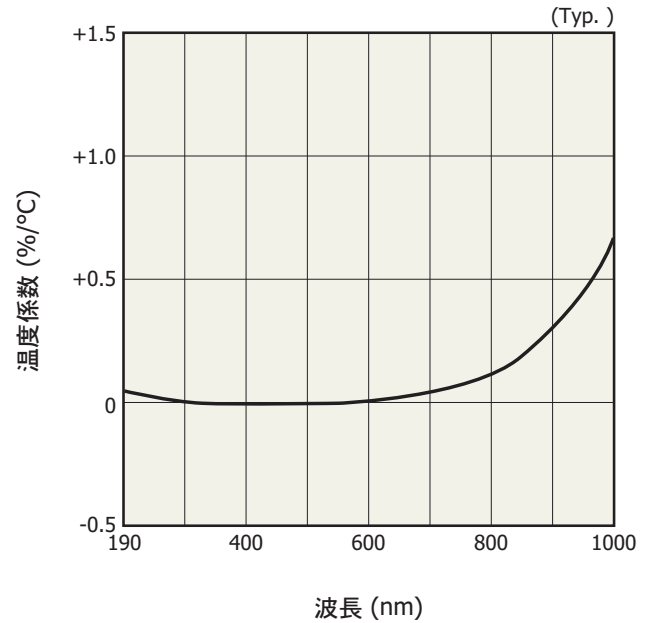
### 電気的および光学的特性 (指定のない場合はTyp. Ta=25 °C)

型名	感度波長 範囲 $\lambda$ (nm)	最大 感度 波長 $\lambda_p$ (nm)	受光感度 S (A/W)			短絡電流 Isc 100 lx		暗電流 ID VR=10 mV max. (pA)	暗電流 の 温度 係数 TCID (倍/°C)	上昇 時間 tr VR=0 V RL=1 kΩ (μs)	端子間 容量 Ct VR=0 V f=10 kHz (pF)	並列 抵抗 Rsh VR=10 mV (GΩ)		雑音等価 電力 NEP (W/Hz <sup>1/2</sup> )				
			$\lambda_p$	200 nm		Min. (μA)	Typ. (μA)					Min. (GΩ)	Typ. (GΩ)					
				Min.	Typ.													
S1226-18BQ	190 ~ 1000	720	0.36	0.10	0.12	0.34	0.5	0.66	2	1.12	0.15	35	5	50	1.6 × 10 <sup>-15</sup>			
S1226-18BK	320 ~ 1000			-	-													
S1226-5BQ	190 ~ 1000			0.10	0.12											2.2	2.9	5
S1226-5BK	320 ~ 1000			-	-													
S1226-44BQ	190 ~ 1000			0.10	0.12											4.4	5.9	10
S1226-44BK	320 ~ 1000			-	-													
S1226-8BQ	190 ~ 1000			0.10	0.12											12	16	20
S1226-8BK	320 ~ 1000			-	-													

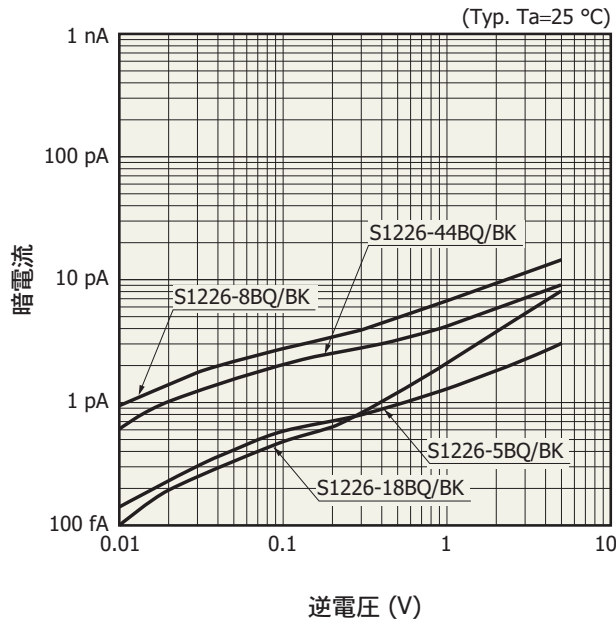
### 分光感度特性



### 感度の温度特性



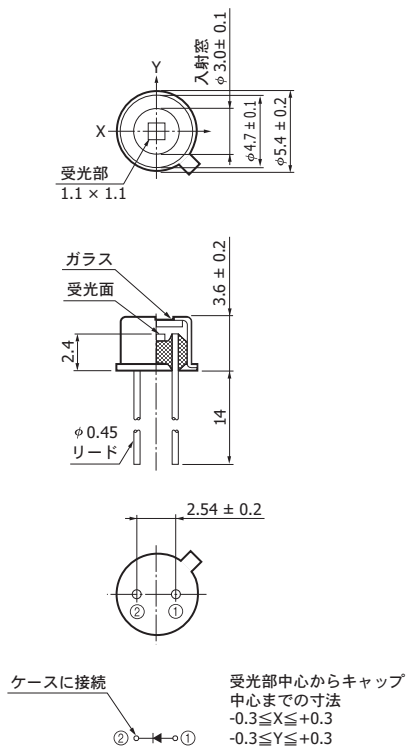
暗電流－逆電圧



KSPDB01083C

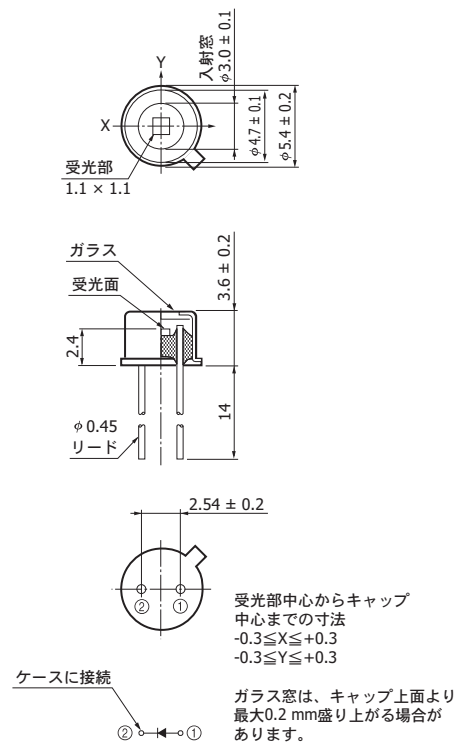
外形寸法図 (単位: mm)

(1) S1226-18BQ



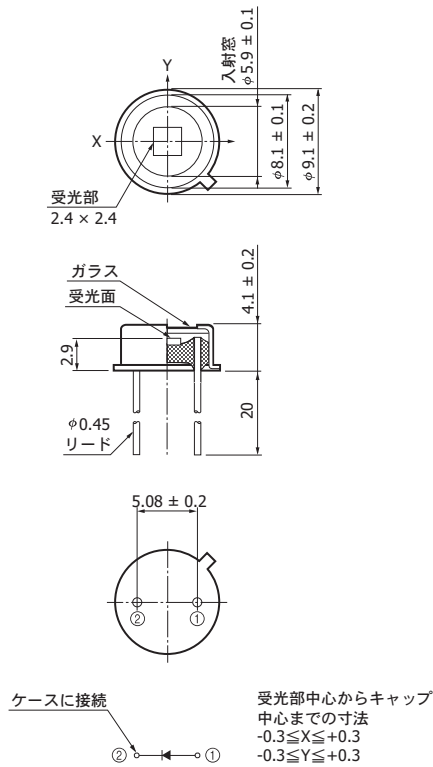
KSPDA02013B

(2) S1226-18BK



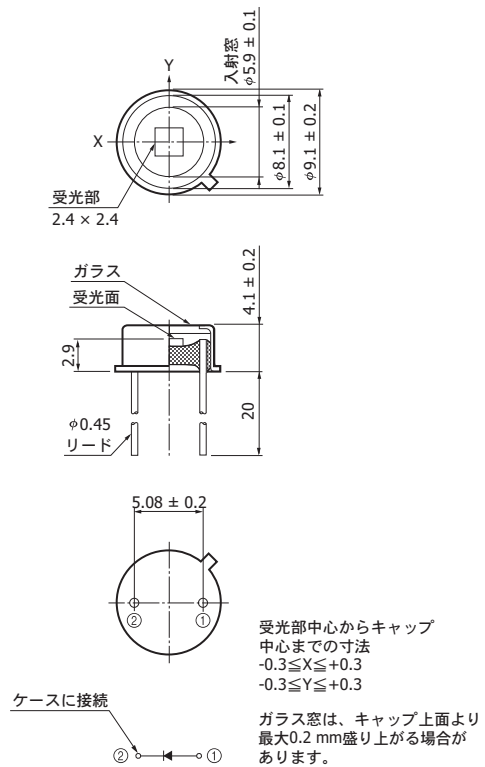
KSPDA01133E

(3) S1226-5BQ



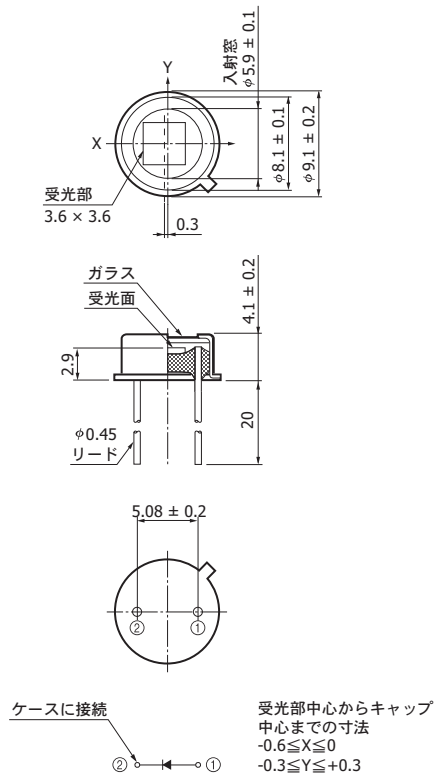
KSPDA0202JB

(4) S1226-5BK



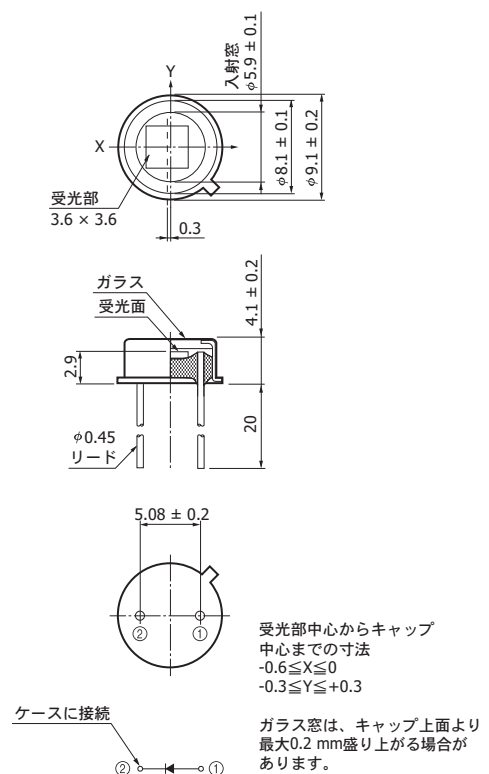
KSPDA0114JD

(5) S1226-44BQ



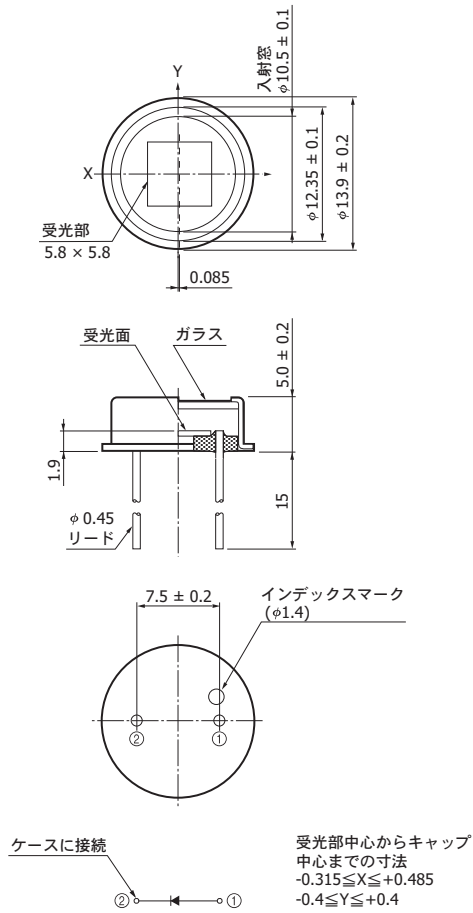
KSPDA0203JB

(6) S1226-44BK



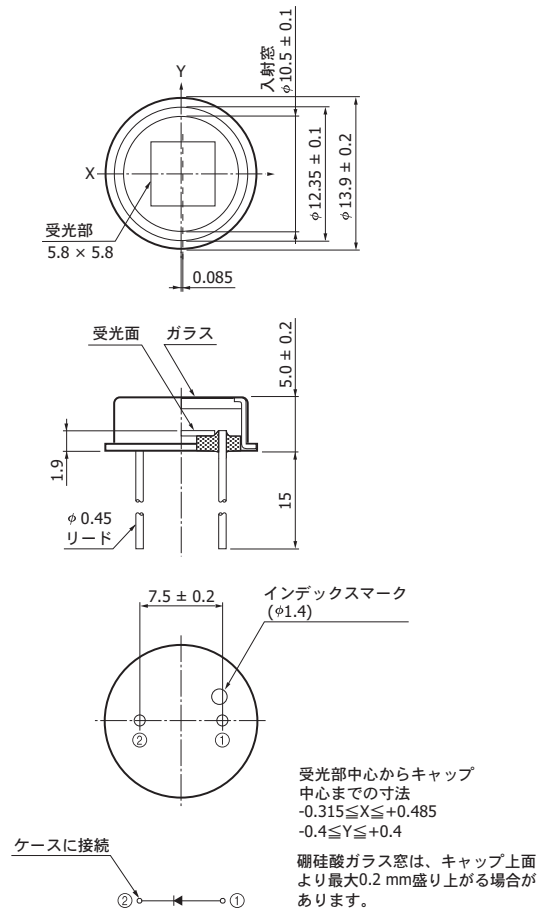
KSPDA0195JB

(7) S1226-8BQ



KSPDA0204JB

(8) S1226-8BK



KSPDA0115JD

## 紫外線照射時の注意

- ・紫外線照射により、製品の紫外感度の低下、暗電流の増加といった特性の劣化が生じることがあります。この現象は、照射量・照射強度・使用時間・使用環境によって異なり、製品種によっても違います。製品を採用する前に、使用する紫外線環境下で耐性確認をすることを推奨します。
- ・紫外線の照射により、製品の構成材料の接着に使用されている樹脂からガスが発生して特性が劣化する場合があります。このためアパーチャなどを用いて紫外線を樹脂へ直接照射することを避け、受光部の内側にだけ紫外線を照射することを推奨します。

## 関連情報

[www.hamamatsu.com/sp/ssd/doc\\_ja.html](http://www.hamamatsu.com/sp/ssd/doc_ja.html)

### ■ 注意事項

- ・製品に関する注意事項とお願い
- ・メタル・セラミック・プラスチックパッケージ製品／使用上の注意

### ■ 技術情報

- ・Siフォトダイオード／技術資料
- ・Siフォトダイオード／用語の説明
- ・Siフォトダイオード／信頼性
- ・Siフォトダイオード／応用回路例

本資料の記載内容は、平成27年10月現在のものです。

製品の仕様は、改良などのため予告なく変更することがあります。本資料は正確を期するため慎重に作成されたものですが、まれに誤記などによる誤りがある場合があります。本製品を使用する際には、必ず納入仕様書をご用命の上、最新の仕様をご確認ください。

本製品の保証は、納入後1年以内に瑕疵が発見され、かつ弊社に通知された場合、本製品の修理または代品の納入を限度とします。ただし、保証期間内であっても、天災および不適切な使用に起因する損害については、弊社はその責を負いません。

本資料の記載内容について、弊社の許諾なしに転載または複製することを禁じます。

## 浜松ホトニクス株式会社

[www.hamamatsu.com](http://www.hamamatsu.com)

仙台営業所	〒980-0011	仙台市青葉区上杉1-6-11 (日本生命仙台勾当台ビル2階)	TEL (022) 267-0121 FAX (022) 267-0135
筑波営業所	〒305-0817	茨城県つくば市研究学園5-12-10 (研究学園スクウェアビル7階)	TEL (029) 848-5080 FAX (029) 855-1135
東京営業所	〒105-0001	東京都港区虎ノ門3-8-21 (虎ノ門33森ビル5階)	TEL (03) 3436-0491 FAX (03) 3433-6997
中部営業所	〒430-8587	浜松市中区砂山町325-6 (日本生命浜松駅前ビル4階)	TEL (053) 459-1112 FAX (053) 459-1114
大阪営業所	〒541-0052	大阪市中央区安土町2-3-13 (大阪国際ビル10階)	TEL (06) 6271-0441 FAX (06) 6271-0450
西日本営業所	〒812-0013	福岡市博多区博多駅東1-13-6 (竹山博多ビル5階)	TEL (092) 482-0390 FAX (092) 482-0550

固体営業推進部 〒435-8558 浜松市東区市野町1126-1 TEL (053) 434-3311 FAX (053) 434-5184