

QUINT-PS/1AC/24DC/40 - Stromversorgung



2866789

<https://www.phoenixcontact.com/de/produkte/2866789>

Bitte beachten Sie, dass die in diesem PDF-Dokument angezeigten Daten aus unserem Online-Katalog generiert wurden. Bitte finden Sie die vollständigen Daten in der Benutzer-Dokumentation. Es gelten unsere Allgemeinen Nutzungsbedingungen für Downloads.



Primär getaktete Stromversorgung QUINT POWER, Schraubanschluss, Tragschienenmontage, SFB Technology (Selective Fuse Breaking), Eingang: 1-phasig, Ausgang: 24 V DC / 40 A

Produktbeschreibung

QUINT POWER Stromversorgungen mit höchster Funktionalität

Für die selektive und damit wirtschaftliche Absicherung von Anlagen löst QUINT POWER Leitungsschutzschalter mit 6-fachem Nennstrom magnetisch und damit schnell aus. Die hohe Anlagenverfügbarkeit wird zudem durch die präventive Funktionsüberwachung sichergestellt, die kritische Betriebszustände meldet, bevor Fehler auftreten.

Das zuverlässige Starten schwieriger Lasten erfolgt mittels der statischen Leistungsreserve POWER BOOST. Dank der einstellbaren Spannung sind alle Bereiche von 5 V DC ... 56 V DC abgedeckt.

Ihre Vorteile

- Zuverlässiges Starten schwieriger Lasten mit der statischen Leistungsreserve POWER BOOST mit bis zu 1,5-fachem Nennstrom dauerhaft
- Schnelles Auslösen von Standard-Leitungsschutzschaltern mit der dynamischen Leistungsreserve SFB (Selective Fuse Breaking) Technology mit bis zu 6-fachem Nennstrom für 12 ms
- Für höchste Anlagenverfügbarkeit
- Präventive Funktionsüberwachung

Kaufmännische Daten

Artikelnummer	2866789
Verpackungseinheit	1 Stück
Mindestbestellmenge	1 Stück
Verkaufsschlüssel	H1 - Stromversorgungen
Produktschlüssel	CMPQ13
GTIN	4046356421720
Gewicht pro Stück (inklusive Verpackung)	3.820 g
Gewicht pro Stück (exklusive Verpackung)	3.439 g
Zolltarifnummer	85044095
Ursprungsland	TH

Technische Daten

Eingangsdaten

AC-Betrieb

Eingangsnennspannungsbereich	100 V AC ... 240 V AC
Eingangsspannungsbereich	85 V AC ... 264 V AC
Derating	< 100 V AC (1 %/V)
Eingangsspannungsbereich AC	85 V AC ... 264 V AC
Eingangsspannungsbereich DC	90 V DC ... 300 V DC (UL508: ≤ 250 V DC)
Spannungsfestigkeit max.	300 V AC
Spannungsart der Versorgungsspannung	AC
Einschaltstromstoß	< 15 A (typisch)
Einschaltstromstoßintegral (I^2t)	< 1,7 A ² s
Frequenzbereich AC	45 Hz ... 65 Hz
Frequenzbereich DC	0 Hz
Netzausfallüberbrückungszeit	> 35 ms (120 V AC)
	> 35 ms (230 V AC)
Stromaufnahme	8,8 A (120 V AC)
	4,6 A (230 V AC)
	9,5 A (110 V DC)
	4,7 A (220 V DC)
Nennleistungsaufnahme	1157 VA
Schutzbeschaltung	Transientenüberspannungsschutz; Varistor, Gasableiter
Leistungsfaktor (cos phi)	0,88
Einschaltzeit typisch	< 0,7 s
Eingangssicherung	20 A (träge, intern)
Zulässige Vorsicherung	B16 B25 AC:
Zulässige Vorsicherung DC	DC: Geeignete Sicherung vorschalten
Auswahl geeigneter Sicherung für den Eingangsschutz	16 A ... 20 A (AC: Charakteristik B, C, D, K)
Ableitstrom gegen PE	< 3,5 mA

DC-Betrieb

Eingangsnennspannungsbereich	120 V DC ... 300 V DC (UL 508: ≤ 250 V DC)
Eingangsspannungsbereich	90 V DC ... 300 V DC (UL 508: ≤ 250 V DC)
Derating	< 120 V DC (0,5 %/V)
Spannungsart der Versorgungsspannung	DC

Ausgangsdaten

Wirkungsgrad	> 92 % (bei 230 V AC und Nennwerten)
Ausgangscharakteristik	U/I
Nennausgangsspannung	24 V DC ±1 %
Einstellbereich der Ausgangsspannung (U_{Set})	18 V DC ... 29,5 V DC (> 24 V DC, leistungskonstant begrenzt)
Nennausgangsstrom (I_N)	40 A (-25 °C ... 60 °C, $U_{OUT} = 24$ V DC)

QUINT-PS/1AC/24DC/40 - Stromversorgung



2866789

<https://www.phoenixcontact.com/de/produkte/2866789>

POWER BOOST (I_{Boost})	45 A (-25 °C ... 40 °C dauerhaft, $U_{\text{OUT}} = 24 \text{ V DC}$)
Selective Fuse Breaking (I_{SFB})	215 A (12 ms)
Magnetische Sicherungsauslösung	B2 / B4 / B6 / B10 / B16 / B25 / C2 / C4 / C6 / C13
Derating	60 °C ... 70 °C (2,5 %/K)
Rückspeisefestigkeit	$\leq 35 \text{ V DC}$
Schutz gegen Überspannung am Ausgang (OVP)	$\leq 35 \text{ V DC}$
Restwelligkeit	$< 30 \text{ mV}_{\text{SS}}$ (bei Nennwerten)
Kurzschlussfest	ja
Ausgangsleistung	960 W
Verlustleistung Leerlauf maximal	14 W
Verlustleistung Nennlast maximal	80 W
Anstiegszeit	$< 0,1 \text{ s}$ (U_{OUT} (10 % ... 90 %))
Parallelschaltbarkeit	ja, zur Redundanz und Leistungserhöhung
Serienschaltbarkeit	ja

Signal: DC-OK, aktiv

Beschreibung des Ausgangs	$U_{\text{OUT}} > 0,9 \times U_{\text{N}}$: High-Signal
Schaltspannungsbereich	18 V DC ... 24 V DC
Ausgangsspannung	+ 24 V DC
Einschaltstrom maximal	$\leq 20 \text{ mA}$ (kurzschlussfest)
Dauerlaststrom	$\leq 20 \text{ mA}$

Signal: DC-OK, potenzialfrei

Beschreibung des Ausgangs	Relaiskontakt, $U_{\text{OUT}} > 0,9 \times U_{\text{N}}$: Kontakt geschlossen
Schaltspannung maximal	30 V AC
	24 V DC
Einschaltstrom maximal	0,5 A
	1 A
Dauerlaststrom	1 A

Signal: POWER BOOST, aktiv

Beschreibung des Ausgangs	$I_{\text{OUT}} < I_{\text{N}}$: High-Signal
Schaltspannungsbereich	18 V DC ... 24 V DC
Ausgangsspannung	+ 24 V DC
Einschaltstrom maximal	$\leq 20 \text{ mA}$ (kurzschlussfest)
Dauerlaststrom	$\leq 20 \text{ mA}$

Anschlussdaten

Eingang

Anschlussart	Schraubanschluss
Leiterquerschnitt starr min	0,2 mm ²
Leiterquerschnitt starr max	6 mm ²
Leiterquerschnitt flexibel min.	0,2 mm ²
Leiterquerschnitt flexibel max.	4 mm ²
Leiterquerschnitt AWG min	14

QUINT-PS/1AC/24DC/40 - Stromversorgung



2866789

<https://www.phoenixcontact.com/de/produkte/2866789>

Leiterquerschnitt AWG max	10
Abisolierlänge	7 mm
Schraubengewinde	M3
Anzugsdrehmoment min	0,5 Nm
Anzugsdrehmoment max	0,6 Nm

Ausgang

Anschlussart	Schraubanschluss
Leiterquerschnitt starr min	0,5 mm ²
Leiterquerschnitt starr max	16 mm ²
Leiterquerschnitt flexibel min.	0,5 mm ²
Leiterquerschnitt flexibel max.	16 mm ²
Leiterquerschnitt AWG min	8
Leiterquerschnitt AWG max	6
Abisolierlänge	10 mm
Schraubengewinde	M4
Anzugsdrehmoment min	1,2 Nm
Anzugsdrehmoment max	1,5 Nm

Signal

Anschlussart	Schraubanschluss
Leiterquerschnitt starr min	0,2 mm ²
Leiterquerschnitt starr max	6 mm ²
Leiterquerschnitt flexibel min.	0,2 mm ²
Leiterquerschnitt flexibel max.	4 mm ²
Leiterquerschnitt AWG min	24
Leiterquerschnitt AWG max	10
Schraubengewinde	M3
Anzugsdrehmoment min	0,5 Nm
Anzugsdrehmoment max	0,6 Nm

Signalisierung

Signalisierungsarten	LED
	aktiver Schaltausgang
	Relaiskontakt

Signalausgang: DC-OK, aktiv

Statusanzeige	$U_{OUT} > 0,9 \times U_N$: LED "DC OK" grün
Hinweis zur Statusanzeige	$U_{OUT} < 0,9 \times U_N$: LED "DC OK" blinkt
	$I_{OUT} < I_N$: LED leuchtet

Signalausgang: DC-OK, potenzialfrei

Statusanzeige	$U_{OUT} > 0,9 \times U_N$: LED "DC OK" grün
Hinweis zur Statusanzeige	$U_{OUT} < 0,9 \times U_N$: LED "DC OK" blinkt

Signalausgang: POWER BOOST, aktiv

QUINT-PS/1AC/24DC/40 - Stromversorgung



2866789

<https://www.phoenixcontact.com/de/produkte/2866789>

Statusanzeige	$I_{OUT} > I_N$: LED "BOOST" gelb
---------------	------------------------------------

Elektrische Eigenschaften

Anzahl Phasen	1
Isolationsspannung Eingang/Ausgang	4 kV AC (Typprüfung)
	2 kV AC (Stückprüfung)
Isolationsspannung Ausgang/PE	500 V DC (Stückprüfung)
Isolationsspannung Eingang/PE	3,5 kV AC (Typprüfung)
	2 kV AC (Stückprüfung)

Artikeleigenschaften

Produkttyp	Stromversorgung
Produktfamilie	QUINT POWER
MTBF (IEC 61709, SN 29500)	> 900000 h (25 °C)
	> 530000 h (40 °C)
	> 240000 h (60 °C)

Isolationseigenschaften

Schutzklasse	I
Verschmutzungsgrad	2

Maße

Breite	180 mm
Höhe	130 mm
Tiefe	125 mm

Einbaumaß

Einbauabstand rechts/links	5 mm / 5 mm
Einbauabstand oben/unten	50 mm / 50 mm

Alternative Montage

Breite	122 mm
Höhe	130 mm
Tiefe	183 mm

Montage

Montageart	Tragschienenmontage
Montagehinweis	anreihbar: $P_N \geq 50\%$, horizontal 5 mm, neben aktiven Bauteilen 15 mm, vertikal 50 mm anreihbar: $P_N < 50\%$, horizontal 0 mm, vertikal oben 40 mm, vertikal unten 20 mm
Einbaulage	waagerechte Tragschiene NS 35, EN 60715
Schutzlackiert	nein

Materialangaben

Gehäusematerial	Metall
Ausführung der Haube	Stahlblech verzinkt, Chrom(VI)-frei

QUINT-PS/1AC/24DC/40 - Stromversorgung



2866789

<https://www.phoenixcontact.com/de/produkte/2866789>

Ausführung der Seitenteile	Aluminium
----------------------------	-----------

Umwelt- und Lebensdauerbedingungen

Umgebungsbedingungen

Schutzart	IP20
Umgebungstemperatur (Betrieb)	-25 °C ... 70 °C (> 60 °C Derating: 2,5 %/K)
Umgebungstemperatur (Lagerung/Transport)	-40 °C ... 85 °C
Umgebungstemperatur (Startup type tested)	-40 °C
Einsatzhöhe	4000 m
Klimaklasse	3K3 (nach EN 60721)
Max. zul. Luftfeuchtigkeit (Betrieb)	≤ 95 % (bei 25 °C, keine Betauung)
Schock	18 ms, 30g, je Raumrichtung (nach IEC 60068-2-27)
Vibration (Betrieb)	5 Hz ... 100 Hz Resonanzsuche 0,7g, 90 min., Resonanzfrequenz 0,7g, 90 min. (nach DNV GL Klasse A)
Temp Code	T4 (-25 ... +60 °C)

Normen und Bestimmungen

Bahnanwendungen	EN 50121-4
	EN 50121-3-2
Norm - Begrenzung Netz-Oberschwingungsströme	EN 61000-3-2
Norm - Elektrische Sicherheit	IEC 61010-2-201 (SELV)
Norm - Gerätesicherheit	BG (Bauart geprüft)
Norm - Schutz gegen gefährliche Körperströme, Grundanforderungen für sichere Trennung in elektrischen Betriebsmitteln	EN 50178
Norm - Schutzkleinspannung	IEC 61010-1 (SELV)
	IEC 61010-2-201 (PELV)
Norm - Sichere Trennung	IEC 61010-2-201
Norm - Sicherheit für Mess-, Steuer-, Regel- und Laborgeräte	IEC 61010-1

Überspannungskategorie

EN 62477-1	III
------------	-----

Zulassungen

CSA	CSA-C22.2 No. 107.1-01
Schiffbau-Zulassung	DNV GL (EMC A), ABS, LR, RINA, NK, BV
UL-Zulassungen	UL Listed UL 508
	UL/C-UL Recognized UL 60950-1
	UL ANSI/ISA-12.12.01 Class I, Division 2, Groups A, B, C, D T4 (Hazardous Location)

Konformität/Zulassungen

Performance Level nach ISO 13849	ohne
----------------------------------	------

EMV-Daten

Elektromagnetische Verträglichkeit	Konformität zur EMV-Richtlinie 2014/30/EU
------------------------------------	---

QUINT-PS/1AC/24DC/40 - Stromversorgung



2866789

<https://www.phoenixcontact.com/de/produkte/2866789>

Niederspannungs-Richtlinie	Konformität zur NSR-Richtlinie 2014/35/EU
EMV-Anforderungen Störaussendung	EN 61000-6-3
	EN 61000-6-4
EMV-Anforderungen Störfestigkeit	EN 61000-6-1
	EN 61000-6-2

Störabstrahlung

Normen/Bestimmungen	EN 55011 (EN 55022)
---------------------	---------------------

Entladung statischer Elektrizität

Normen/Bestimmungen	EN 61000-4-2
---------------------	--------------

Entladung statischer Elektrizität

Kontaktentladung	8 kV (Prüfschärfegrad 4)
Luftentladung	15 kV (Prüfschärfegrad 4)
Bemerkung	Kriterium A

Elektromagnetisches HF-Feld

Normen/Bestimmungen	EN 61000-4-3
---------------------	--------------

Elektromagnetisches HF-Feld

Frequenzbereich	80 MHz ... 1 GHz
Prüffeldstärke	20 V/m (Prüfschärfegrad 3)
Frequenzbereich	1 GHz ... 2 GHz
Prüffeldstärke	10 V/m (Prüfschärfegrad 3)
Frequenzbereich	2 GHz ... 3 GHz
Prüffeldstärke	10 V/m (Prüfschärfegrad 3)
Bemerkung	Kriterium A

Schnelle Transienten (Burst)

Normen/Bestimmungen	EN 61000-4-4
---------------------	--------------

Schnelle Transienten (Burst)

Eingang	4 kV (Prüfschärfegrad 4 - unsymmetrisch)
Ausgang	2 kV (Prüfschärfegrad 3 - unsymmetrisch)
Signal	2 kV (Prüfschärfegrad 4 - unsymmetrisch)
Bemerkung	Kriterium A

Stoßspannungsbelastung (Surge)

Normen/Bestimmungen	EN 61000-4-5
---------------------	--------------

Stoßspannungsbelastung (Surge)

Eingang	2 kV (Prüfschärfegrad 3 - symmetrisch)
	4 kV (Prüfschärfegrad 4 - unsymmetrisch)
Ausgang	1 kV (Prüfschärfegrad 2 - symmetrisch)
	2 kV (Prüfschärfegrad 3 - unsymmetrisch)
Signal	1 kV (Prüfschärfegrad 2 - unsymmetrisch)
Bemerkung	Kriterium A

QUINT-PS/1AC/24DC/40 - Stromversorgung



2866789

<https://www.phoenixcontact.com/de/produkte/2866789>

Leitungsgeführte Beeinflussung

Normen/Bestimmungen	EN 61000-4-6
---------------------	--------------

Leitungsgeführte Beeinflussung

Eingang/Ausgang/Signal	unsymmetrisch
Frequenzbereich	0,15 MHz ... 80 MHz
Bemerkung	Kriterium A
Spannung	10 V (Prüfschärfegrad 3)

Simulation Funktelefone

Normen/Bestimmungen	ENV 50204
Frequenz	900 MHz
	1800 MHz
Feldstärke	20 V/m

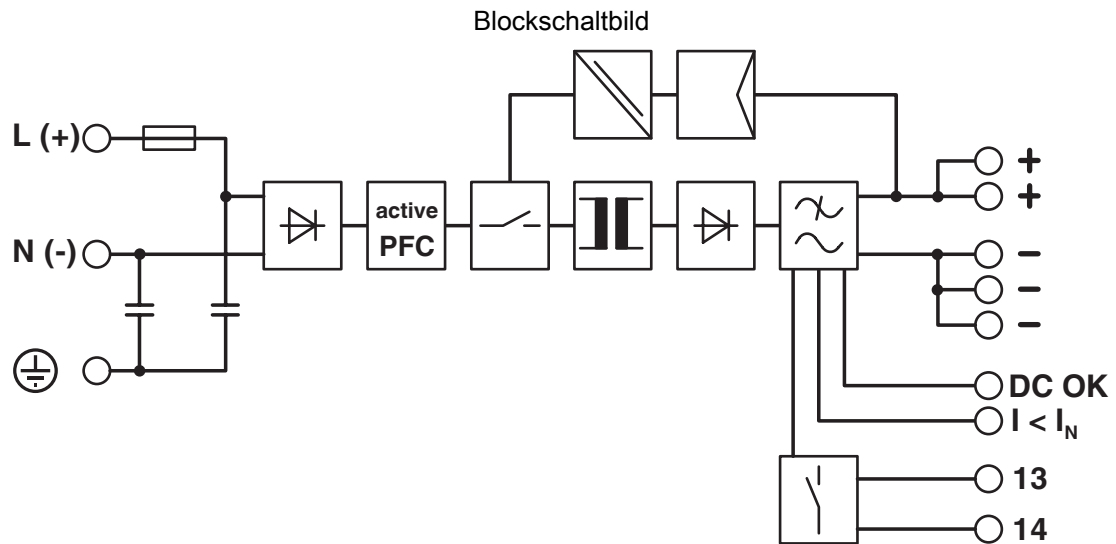
Störaussendung

Normen/Bestimmungen	EN 61000-6-3
Funkstörspannung nach EN 55011	EN 55011 (EN 55022) Klasse B Einsatzgebiet Industrie und Wohnbereich
Funkstörstrahlung nach EN 55011	EN 55011 (EN 55022) Klasse B Einsatzgebiet Industrie und Wohnbereich

Kriterien

Kriterium A	Normales Betriebsverhalten innerhalb der festgelegten Grenzen.
Kriterium B	Vorübergehende Beeinträchtigung des Betriebsverhaltens, die das Gerät selbst wieder korrigiert.

Zeichnungen



QUINT-PS/1AC/24DC/40 - Stromversorgung



2866789

<https://www.phoenixcontact.com/de/produkte/2866789>

Zulassungen

☞ Zum Herunterladen von Zertifikaten besuchen Sie die Produktdetailseite: <https://www.phoenixcontact.com/de/produkte/2866789>



cUL Recognized
Zulassungs-ID: E211944



UL Recognized
Zulassungs-ID: E211944



IECEE CB Scheme
Zulassungs-ID: SI-5547



EAC
Zulassungs-ID: RU S-DE.BL08.W.00764



LR
Zulassungs-ID: LR22301698TA-02



NK
Zulassungs-ID: TA24091M



BV
Zulassungs-ID: 21004/D0 BV



EAC
Zulassungs-ID: RU S-DE.BL08.W.00764



UL Listed
Zulassungs-ID: E123528



cUL Listed
Zulassungs-ID: E123528



RINA
Zulassungs-ID: ELE333522XG

QUINT-PS/1AC/24DC/40 - Stromversorgung



2866789

<https://www.phoenixcontact.com/de/produkte/2866789>

ABS

Zulassungs-ID: 23-2355407-PDA

SEMI F47

Zulassungs-ID: SEMI F47

DNV

Zulassungs-ID: TAA000030X



cCSAus

Zulassungs-ID: 2261820



cUL Listed

Zulassungs-ID: FILE E 199827



UL Listed

Zulassungs-ID: E199827

2866789

<https://www.phoenixcontact.com/de/produkte/2866789>

Klassifikationen

ECLASS

ECLASS-13.0	27040701
ECLASS-15.0	27040701

ETIM

ETIM 9.0	EC002540
----------	----------

UNSPSC

UNSPSC 21.0	39121000
-------------	----------

2866789

<https://www.phoenixcontact.com/de/produkte/2866789>

Environmental product compliance

EU RoHS

Erfüllt die Anforderungen nach RoHS-Richtlinie	Ja
Ausnahmeregelungen soweit bekannt	7(a), 7(c)-I

China RoHS

Environment friendly use period (EFUP)	EFUP-25
	Eine artikelbezogene China RoHS Deklarationstabelle finden Sie im Downloadbereich zum jeweiligen Artikel unter „Herstellereklärung“. Für alle Artikel mit EFUP-E wird keine China RoHS Deklarationstabelle ausgestellt und benötigt.

EU REACH SVHC

Hinweis auf REACH-Kandidatenstoff (CAS-Nr.)	Lead(CAS-Nr.: 7439-92-1)
SCIP	179153b9-7a56-49c7-bb4a-8b59b303ff53

EF3.0 Klimawandel

CO2e kg	112,553 kg CO2e
---------	-----------------

Phoenix Contact 2025 © - Alle Rechte vorbehalten
<https://www.phoenixcontact.com>

PHOENIX CONTACT Deutschland GmbH
Flachmarktstraße 8
D-32825 Blomberg
+49 52 35/3-1 20 00
info@phoenixcontact.de