



Brand of NTN Group

Données techniques

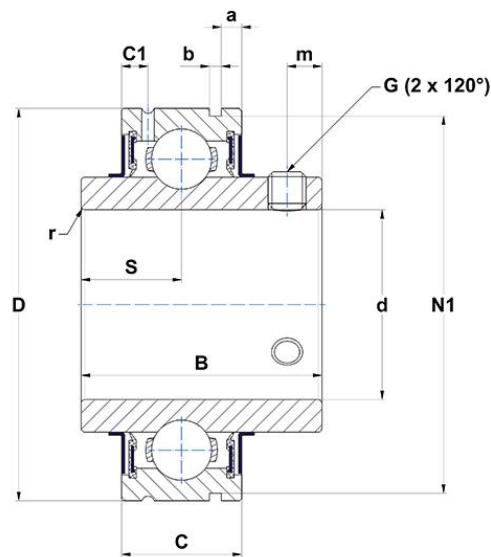
CUC209

Roulements "inserts"



Diamètre extérieur cylindrique, fixation par vis de fixation, joint d'étanchéité avec bague d'étanchéité

VISUEL(S)



DEFINITION TECHNIQUE

Marque	SNR
a - Distance entre les rainures BE	3,5 mm
b - Largeur rainure BE	1,9 mm
B - Largeur Bague Intérieure	49,2 mm
C - Largeur Bague Extérieure	22 mm
C1 - Distance centre BE / centre zone de lubrification	5,1 mm
d - Diamètre arbre	45 mm
D - Diamètre extérieur BE	85 mm



NTN Europe

1 rue des Usines · BP 2017 · 74010 Annecy Cedex · France · Tel. +33 (0)4 50 65 30 00
S.A. au capital de 322 639 919 € · RCS ANNECY B 325 821 072 · Id. Fiscale : FR 48 325 821 072
SIRET 325 821 072 00015 · Code APE 2815 Z · Code NACE 28.15

DEFINITION TECHNIQUE

G - Taille vis de blocage	M8x1
m - Distance vis de blocage	8 mm
N1 - Diamètre rainure BE	81,81 mm
r - Rayon Bague Intérieure	1.1
S - Distance face / centre du palier	19 mm
f0 - Facteur	14
SW - Taille clé	4 mm

PERFORMANCE PRODUIT

C - Capacité de charge dynamique	31850000 mN
C0 - Capacité de charge statique	20800000 mN
Température min de fonctionnement	253,15 °K
Température max de fonctionnement	373,15 °K

AUTRES FONCTIONNALITES

Masse	0,68 kg
Couple de serrage recommandé pour la vis de blocage	11.5 N-m

FREQUENCES ROULEMENT

BPFO - Fréquence de passage sur bague extérieure (60 tr/min)	3.62076923076923 Hz
BPFI - Fréquence de passage sur bague intérieure (60 tr/min)	5.37923076923077 Hz
BSF - Fréquence de passage élément roulant (60 tr/min)	4.92272562083586 Hz
BRF - Fréquence de rotation élément roulant (60 tr/min)	2.46136281041793 Hz
FTF - Fréquence de rotation cage (60 tr/min)	0.402307692307692 Hz

