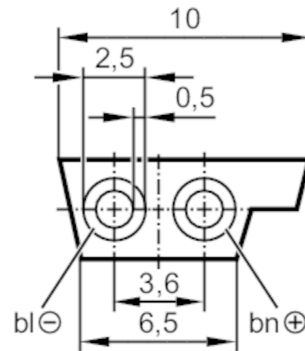


# E74210



## Câble plat AS-Interface

Flat cable 100 meter TPE bk



### Application

Caractéristique spécifique	Aptitude pour des câbles en mouvement
Version	pour utilisation de la technique de clipsage
Application	alimentation externe en tension 24 V

### Données électriques

Tension d'alimentation [V]	24 DC; (Tension de crête 300 V)
----------------------------	---------------------------------

### Conditions d'utilisation

Température ambiante [°C]	-40...105
---------------------------	-----------

### Données mécaniques

Poids [g]	6752	
Aptitude pour des câbles en mouvement	oui	
Aptitude pour des câbles en mouvement	rayon de courbure en cas de pose flexible	75 mm
	vitesse de passage	max. 4 m/s pour une longueur de déplacement horizontal de 10 m et une accélération maximale de 4 m/s <sup>2</sup>
	cycles de courbure	≥ 10 Mio
	sollicitation de torsion	360°/m

### Remarques

Remarques	100 m form supplied: coiled
Unité d'emballage	100 m

### Raccordement électrique

Câble: 100 m, TPE, noir; 2 x 1,5 mm<sup>2</sup>