

## CARACTERÍSTICAS

- Se ajusta a una abertura en panel XLR estándar
- Puede tener montaje frontal o posterior
- El perfil trasero bajo garantiza el ahorro de espacio
- Fabricado para latiguillos estándar: Sin terminaciones de soldadura ni perforación obligatorio

## Conector pasante hembra Cat5e RJ45 RS Pro, 2 puertos

Código RS 916-0243



Los productos con aprobación profesional RS le proporcionan piezas de calidad profesional en todas las categorías de productos. Nuestra gama de productos ha sido probada por ingenieros y proporciona una calidad comparable a las marcas líderes sin pagar un precio superior.

## Descripción de producto

RS PRO presenta este conector RJ45 de montaje pasante que permite conectar diferentes tipos RJ45 mediante una conexión de montaje en panel diseñada para encajar en chasis de formato XLR estándar. Este conector RJ45 de formato XLR es adecuado para conectores de pared y montajes en rack, y es una herramienta de gran valor en la conexión de configuraciones personalizadas que utilizan cableado estándar. Además, es muy común su uso en estudios de grabación digital y bastidores de red. Todos los modelos son muy fiables y de excelente calidad.

Código RS [916-0243](#)

Código RS [916-0255](#)

Código RS [916-0259](#)

Código RS [907-5665](#)

Código RS [907-5668](#)

Código RS [907-5652](#)

Código RS [907-5656](#)

Código RS [916-0252](#)

## Especificaciones generales

<b>Tipo</b>	Conector pasante
<b>Tipo de interfaz</b>	Conector hembra RJ45
<b>Categoría LAN</b>	Cat5e
<b>Número de puertos</b>	2
<b>Configuración del cableado</b>	T568A + T568B
<b>Tipo de protección</b>	UTP
<b>Color</b>	Negro
<b>Aplicación</b>	Servidores, iluminación de escenarios profesionales, aplicaciones militares

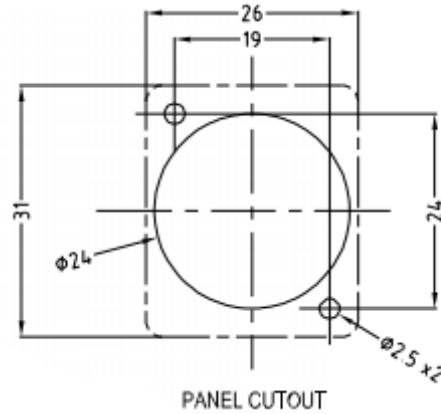
## Especificaciones mecánicas

<b>Anchura</b>	26mm
----------------	------

## Aprobaciones



<b>Cumplimiento/Certificaciones</b>	2011/65/UE y 2015/863
-------------------------------------	-----------------------



**Part No.**  
**CP30205NMB**  
**RS Stock No.**  
**916-0215**

**Description**  
USB 3.0 A to USB 3.0 A, CSK hole.



**Part No.**  
**CP30206NMB**  
**RS Stock No.**  
**916-0224**

**Description**  
USB 3.0 B to USB 3.0 A, CSK hole.



**Part No.**  
**CP30207NMB**  
**RS Stock No.**  
**916-0227**

**Description**  
USB 2.0 B to USB 2.0 A, CSK hole.

		<p><b>Part No.</b> CP30208NMB <b>RS Stock No.</b> 916-0221</p>	<p><b>Description</b> USB 2.0 A to USB 2.0 A, CSK hole.</p>
		<p><b>Part No.</b> CP30209NMB <b>RS Stock No.</b> 916-0230</p>	<p><b>Description</b> USB 2.0 A to USB 2.0 B, CSK hole.</p>
		<p><b>Part No.</b> CP30213MB <b>RS Stock No.</b> 916-0233</p>	<p><b>Description</b> LC Duplex SM adaptor, CSK Hole</p>
		<p><b>Part No.</b> CP30214MB</p>	<p><b>Description</b> LC Duplex MM, CSK Hole</p>
		<p><b>Part No.</b> CP30215MB <b>RS Stock No.</b> 916-0246</p>	<p><b>Description</b> SC Simplex SM, CSK Hole</p>
		<p><b>Part No.</b> CP30216MB</p>	<p><b>Description</b> SC Simplex MM, CSK Hole</p>
		<p><b>Part No.</b> CP30217MB <b>RS Stock No.</b> 916-0249</p>	<p><b>Description</b> Toslink, CSK Hole</p>
		<p><b>Part No.</b> CP30220MB <b>RS Stock No.</b> 916-0243</p>	<p><b>Description</b> UTP Cat5e RJ45-RJ45, CSK Hole</p>



**Part No.**  
**CP30220SMB**  
**RS stock No.**  
**916-0252**

**Description**  
FTP Cat5e RJ45-RJ45, Shielded,  
CSK Hole



**Part No.**  
**CP30222SMB**  
**RS Stock No.**  
**916-0255**

**Description**  
UTP Cat6 RJ45-RJ45, CSK Hole



**Part No.**  
**CP30222SMB**  
**RS Stock No.**  
**916-0259**

**Description**  
FTP Cat6 RJ45-RJ45, Shielded, CSK Hole



**Part No.**  
**CP30230MB**

**Description**  
RCA Phono RED, CSK Hole



**Part No.**  
**CP30231MB**

**Description**  
RCA Phono WHITE, CSK Hole



**Part No.**  
**CP30232MB**

**Description**  
RCA Phono YELLOW, CSK Hole

Other colours available on request.



**Part No.**  
**CP30241MB**

**Description**  
Blanking Plate, CSK Hole