

Série de roues P

Roues monolithiques en polyamide 6 disponibles avec roulements à billes de précision standard protégés ou inox étanches; roulement à rouleaux inox ou standard; alésage lisse.
 Roue avec roulement à alésage lisse.

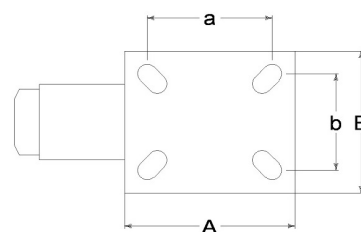
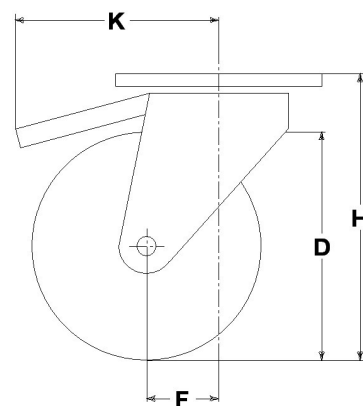


Série de chape INOX20

Chapes series Inox20 en tôle inox. Roulements sur double anneaux de billes; finition polie.
 Frein avant à pédale, bloque en même temps la roue et le pivotement.

Données techniques

Diamètre de la roue	D	150 mm
Largeur du bandage	E	40,0 mm
Diamètre de l'alésage	d	20 mm
Poids article		1,420 kg
Longueur du moyeu	L	50 mm
Hauteur totale	H	181 mm
Dimensions extérieures de la platine	AxB	135x110 mm
Entr'axe des trous de fixation	axb	96x56 mm
Entr'axe des trous de fixation	axb	105x75 mm
Entr'axe des trous de fixation	axb	105x80 mm
Diamètre des boulons de fixation	g	M10
Déport	F	51 mm
Largeur de la fourche	U	50 mm
Capacité de charge		250 kg



Articles connexés

Remplacement roue: 4024
 Version base: 17136

CONSIDÉRATIONS GÉNÉRALES / RECOMMANDATIONS ET INSTRUCTIONS

Les textes cités et notre catalogue complet dans la version la plus actualisée sont disponibles sur notre site web www.lagspa.it. Les dimensions, descriptions, caractéristiques et illustrations sont fournies à titre indicatif et peuvent être modifiées sans préavis. Les produits illustrés n'impliquent nécessairement ni leur disponibilité en stock ni aucune obligation de notre part quant à l'exécution de leur fourniture. Les essais que nous effectuons se réfèrent à des produits originaux avec leurs accessoires originaux; le remplacement de l'un des éléments par un élément de production différente pourrait ne pas garantir les mêmes résultats et provoque donc automatiquement la déchéance de toutes garanties. **Pour toutes utilisations particulières, nous vous conseillons de vous adresser à notre service technique (sales@lagspa.it).**