



**Instruction Leaflet**  
**Bedienungsanleitung**  
**Feuille d'instructions**  
**Foglio d'istruzioni**

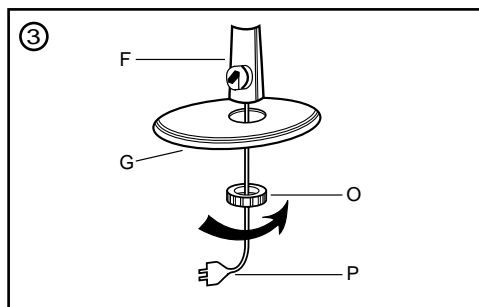
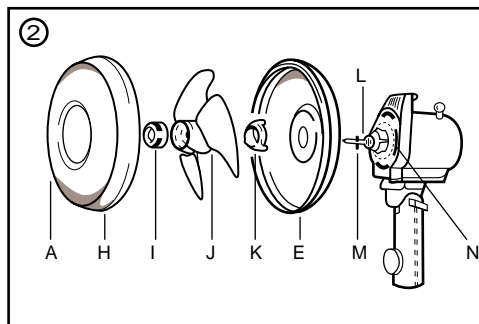
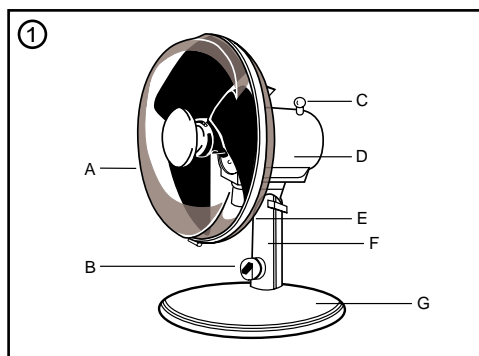
Desk fan **(GB)**

Tischventilator **(D)**

Ventilateur de bureau **(F)**

Ventilatore da scrivania **(I)**

**Figures / Abbildung / Figura**



**(GB)**

A. Front guard  
 B. Speed control switch  
 C. Oscillation control knob  
 D. Tilt head  
 E. Rear guard  
 F. Stand  
 G. Base  
 H. Guard securing clip  
 I. Spinner lock nut  
 J. Fan blade  
 K. Guard lock nut  
 L. Motor shaft  
 M. Shaft pin  
 N. Location pins  
 O. Fixing ring  
 P. Main cord

**(D)**

A. Vordere Abdeckung  
 B. Geschwindigkeit-sregelschalter  
 C. Oszillations-Reglerknopf  
 D. Verstellbarer Kopf  
 E. Hintere Abdeckung  
 F. Ständer  
 G. Sockel  
 H. Sicherungsclip für die Abdeckung  
 I. Sicherungsmutter für den Rotor  
 J. Gebläseflügel  
 K. Sicherungsmutter für die Abdeckung  
 L. Motorwelle  
 M. Wellenstift  
 N. Aufnahmestifte  
 O. Befestigungsring  
 P. Netzkabel

**(F)**

A. Grille de protection avant  
 B. Commande de vitesse  
 C. Molette de commande de l'oscillation  
 D. Tête inclinable  
 E. Grille de protection arrière  
 F. Pied  
 G. Base  
 H. Pince de fixation des grilles de protection  
 I. Écrou de blocage du disque de moyeu  
 J. Aube du ventilateur  
 K. Écrou de blocage des grilles de protection  
 L. Arbre du moteur  
 M. Tige de l'arbre  
 N. Goupilles d'alignement  
 O. Bague de fixation  
 P. Câble d'alimentation

**(I)**

A. Protezione frontale  
 B. Interruttore di controllo della velocità  
 C. Manopola di controllo dell'oscillazione  
 D. Testa inclinabile  
 E. Protezione posteriore  
 F. Supporto  
 G. Base  
 H. Ferraglio di blocco  
 I. Dado di blocco dell'elemento rotante  
 J. Pala della ventola  
 K. Dado di blocco dell'elemento di protezione  
 L. Albero del motore  
 M. Piedino dell'albero  
 N. Piedini di posizionamento  
 O. Anello di fissaggio  
 P. Cavo di alimentazione



RS Stock No.

470-4295, 470-4318 and 489-2415

**Assembly of fan Fig.2.**

1. Remove as necessary I and K from L.
2. Fit E by positioning onto N and secure using K.
3. Push J onto L, locate as necessary into M and secure using I (tighten I by turning in an anti clockwise direction) and check that J rotates freely.
4. Open H at the bottom of A, and loosen clip screw. Assemble A and L, and secure using H, then tighten clip screw.

**Assembly of stand Fig.3.**

1. Remove O from F.
2. Place P through the hole in G and fit F through the hole.
3. Pass O over P and tighten to secure F to G.

**Care and maintenance**

Ensure the mains supply plug is removed from the supply socket before attempting any cleaning or maintenance operation. To dismantle for cleaning or long term storage, reverse the assembly instruction order. The fan blade may be washed in warm water with a little mild detergent. Alternatively it may be wiped over with a soft damp cloth. Ensure it is completely dry before re-fitting. The front and rear guards can be cleaned with a soft damp cloth. The motor housing and pedestal can be wiped clean with a soft damp cloth. Do not immerse in water. Do not use harsh abrasive cleaners. First check that the voltage marked on the product corresponds to your supply voltage.

**IMPORTANT:** On no account must the fan be used or taken into the bathroom. Choose a location for the fan, on a desk, table, shelf or cabinet top, where convenient to a power supply socket. Ensure the location is level so that the fan is stable. Position the fan out of reach of children. Do not insert anything into the guard grille. If moving the fan to a different location, switch off and unplug from the mains.

RS Components shall not be liable for any liability or loss of any nature (howsoever caused and whether or not due to RS Components' negligence) which may result from the use of any information provided in RS technical literature.



RS Best-Nr.

470-9739, 470-9745 und 470-9751

**Montage des Ventilators, Abb. 2.**

1. Soweit erforderlich, I und K von L abschrauben.
2. E durch Ausrichten auf N einpassen und mit Hilfe von K befestigen.
3. J auf L schieben, soweit notwendig in M positionieren und mit Hilfe von I befestigen (I durch Drehen gegen den Uhrzeigersinn anziehen) und sicherstellen, dass J frei rotiert.
4. H an der Unterseite von A öffnen und die Justierschraube lockern. A und L zusammensetzen, mit Hilfe von H befestigen und dann die Justierschraube anziehen.

**Montage des Ständers, Abb. 3.**

1. O von F abziehen.
2. P durch das Loch in G hineinstecken und F durch das Loch führen.
3. O über P schieben und anziehen, um F an G zu befestigen.

**Pflege und Wartung**

Vor Beginn jeglicher Reinigungs- oder Wartungsvorgänge sicherstellen, dass der Netzstecker aus der Steckdose gezogen ist. Zum Auseinandernehmen zwecks Reinigung oder langfristiger Aufbewahrung die Montageanleitung in umgekehrter Reihenfolge ausführen. Der Gebläseflügel kann in warmem Wasser mit einer geringen Menge Reinigungsmittel gewaschen werden. Alternativ kann er mit einem weichen feuchten Tuch abgewischt werden. Vor dem erneuten Zusammensetzen sicherstellen, dass er vollständig trocken ist. Die vordere und die hintere Abdeckung können mit einem weichen feuchten Tuch gereinigt werden. Motorgehäuse und Sockel können mit einem weichen feuchten Tuch saubergewischt werden. Nicht in Wasser eintauchen. Keine aggressiven Scheuermittel verwenden. Zuvor sicherstellen, dass die auf dem Produkt angegebene Spannung mit der Netzspannung übereinstimmt.

**WICHTIG:** Der Ventilator darf unter keinen Umständen im Badezimmer betrieben oder dorthin mitgenommen werden. Einen Standort für den Ventilator wählen – auf einem Schreibtisch, Tisch, Regal oder Schrank und in der Nähe einer Steckdose. Einen ebenen Standort wählen, damit der Ventilator standfest ist. Den Ventilator außerhalb der Reichweite von Kindern aufstellen. Keine Gegenstände in das Abdeckungsgitter einführen. Zum eventuellen Aufstellen des Ventilators an einem anderen Standort das Gerät ausschalten und den Netzstecker ziehen.

RS Components haftet nicht für Verbindlichkeiten oder Schäden jedweder Art (ob auf Fahrlässigkeit von RS Components zurückzuführen oder nicht), die sich aus der Nutzung irgendwelcher der in den technischen Veröffentlichungen von RS enthaltenen Informationen ergeben.



Code commande RS.

470-9739, 470-9745 et 470-9751

**Montage du ventilateur, Fig. 2**

1. Si nécessaire, enlevez I et K de L.
2. Montez E en le plaçant sur N et en le fixant à l'aide de K.
3. Enfoncez J sur L, installez l'ensemble dans M et fixez-le à l'aide de I (pour serrer I, tournez en sens inverse des aiguilles d'une montre. Vérifiez que J tourne librement.
4. Ouvrez H dans la partie inférieure de A et desserrez la vis de la pince. Assemblez A et L, fixez-les à l'aide de H puis serrez la vis de la pince.

**Montage du pied, Fig. 3.**

1. Enlevez O de F.
2. Faites passer P à travers le trou de G et insérez F dans le trou.
3. Faites passer O par-dessus P et serrez pour fixer F à G.

**Entretien**

Débranchez toujours le câble d'alimentation avant de nettoyer ou de réparer le ventilateur. Pour démonter le ventilateur avant de le nettoyer ou de le ranger, suivez les instructions de montage dans l'ordre inverse. L'aube du ventilateur se nettoie à l'eau tiède additionnée d'un peu de détergent doux, ou avec un chiffon doux humide. Laissez-la sécher complètement avant de la remettre en place. Les grilles de protection avant et arrière peuvent être nettoyées avec un chiffon doux humide. Le carter du moteur et le pied peuvent être nettoyés avec un chiffon doux humide. N'immergez pas l'appareil dans l'eau. N'utilisez pas de produits nettoyants abrasifs. Avant la première utilisation, assurez-vous que la tension indiquée sur le produit correspond à la tension du secteur.

**IMPORTANT :** N'utilisez et n'introduisez jamais le ventilateur dans une salle de bain. Posez le ventilateur sur un bureau, une table, une étagère ou en haut d'une armoire, à proximité d'une prise de courant. Veillez à poser le ventilateur sur un substrat stable, hors de portée des enfants. N'introduisez rien à travers la grille de protection. Pour déplacer le ventilateur, arrêtez-le et débranchez-le.

La société RS Components n'est pas responsable des dettes ou pertes de quelle que nature que ce soit (quelle qu'en soit la cause ou qu'elle soit due ou non à la négligence de la société RS Components) pouvant résulter de l'utilisation des informations données dans la documentation technique de RS.



RS Codici.

470-9739, 470-9745, 470-9751

Assemblaggio del ventilatore Fig.2.

1. Rimuovere I e K da L, come richiesto.
2. Montare E su N e fissarlo tramite K.
3. Spingere J su L, posizionarlo su M come richiesto e fissarlo utilizzando I (serrare ruotando in direzione antioraria). Controllare che J ruoti liberamente.
4. Aprire H all'estremità inferiore di A e allentare la vite a fermaglio. Assemblare A e L e fissarli tramite H, quindi serrare la vite a fermaglio.

**Assemblaggio del ventilatore Fig.3.**

1. Rimuovere O da F.
2. Inserire P nel foro in G e montare F attraverso il foro.
3. Passare O su P e serrare per fissare F a G.

Manutenzione e cura

Assicurarsi che la presa di alimentazione sia scollegata prima di eseguire qualsiasi operazione di pulizia o manutenzione. Per smontare l'apparecchiatura a fini di pulizia o stoccaggio prolungato, seguire le istruzioni di assemblaggio in ordine inverso. La ventola può essere lavata in acqua calda con un detergente leggero. In alternativa, può essere pulita con un panno soffice inumidito. Assicurarsi che sia completamente asciutta prima di installarla nuovamente. Le protezioni frontale e posteriore possono essere pulite con un panno soffice inumidito. L'alloggiamento del motore e il piedistallo possono essere puliti utilizzando un panno soffice inumidito. Non immergere in acqua. Non utilizzare detergenti abrasivi. Controllare che la tensione indicata sul prodotto corrisponda a quella delle rete di alimentazione.

**IMPORTANTE:** Il ventilatore non deve mai essere installato o azionato in bagno. Installare il ventilatore su una scrivania, un tavolo, uno scaffale o una superficie nei pressi di una presa di alimentazione. Assicurarsi che il pavimento sia perfettamente orizzontale in modo da garantire la stabilità dell'apparecchiatura. Installare il ventilatore fuori dalla portata dei bambini. Non inserire oggetti nella griglia di protezione. Prima di spostare il ventilatore, spegnerlo e scollegarlo dalla rete di alimentazione.

La RS Components non si assume alcuna responsabilità in merito a perdite di qualsiasi natura (di qualunque causa e indipendentemente dal fatto che siano dovute alla negligenza della RS Components), che possono risultare dall'uso delle informazioni fornite nella documentazione tecnica.