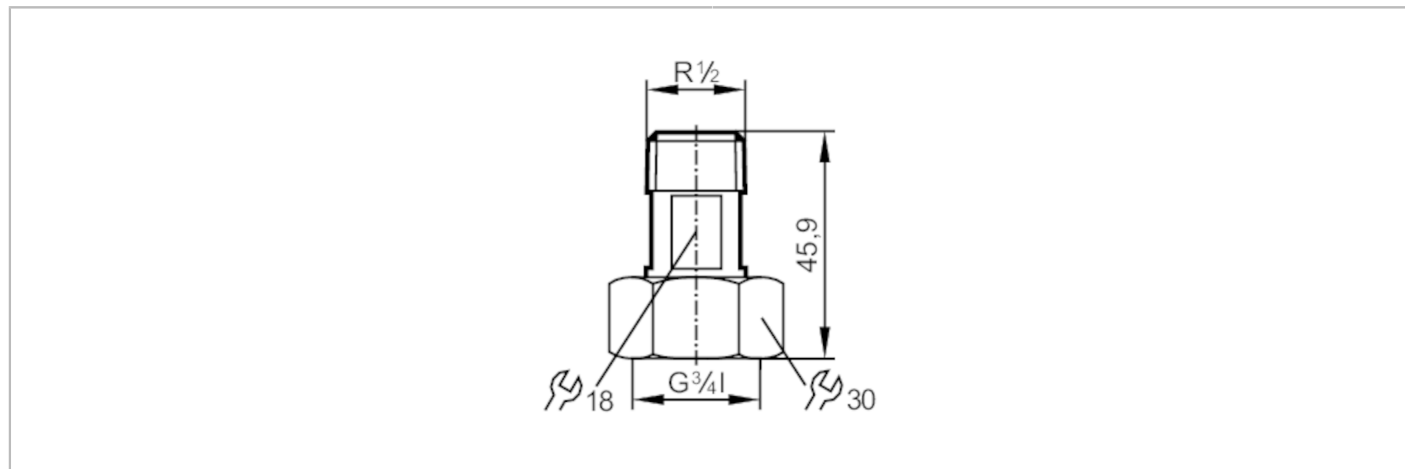


# E40178



## Adaptateurs de montage pour capteurs de débit

ADAPTER G3/4-R1/2/V4A



Application	
Version	pour contrôleurs électroniques de débit SM7 / SU7
Tests / homologations	
Directive relative aux équipements sous pression	Une classification éventuelle selon DESP dépend de l'application et est à effectuer par l'utilisateur / l'exploitant.
Consignes de sécurité	La compatibilité du fluide et du matière du produit doit être vérifiée dans toutes les applications.
Données mécaniques	
Poids [g]	201,5
Matières	Adaptateur: inox (1.4404 / 316L); joint: Centellen 17 x 24 x 3 mm
Raccordement capteurs	G 3/4
Raccord process	taroudage R 1/2
Accessoires	
Fourniture	joints: 2
Remarques	
Unité d'emballage	2 pièces