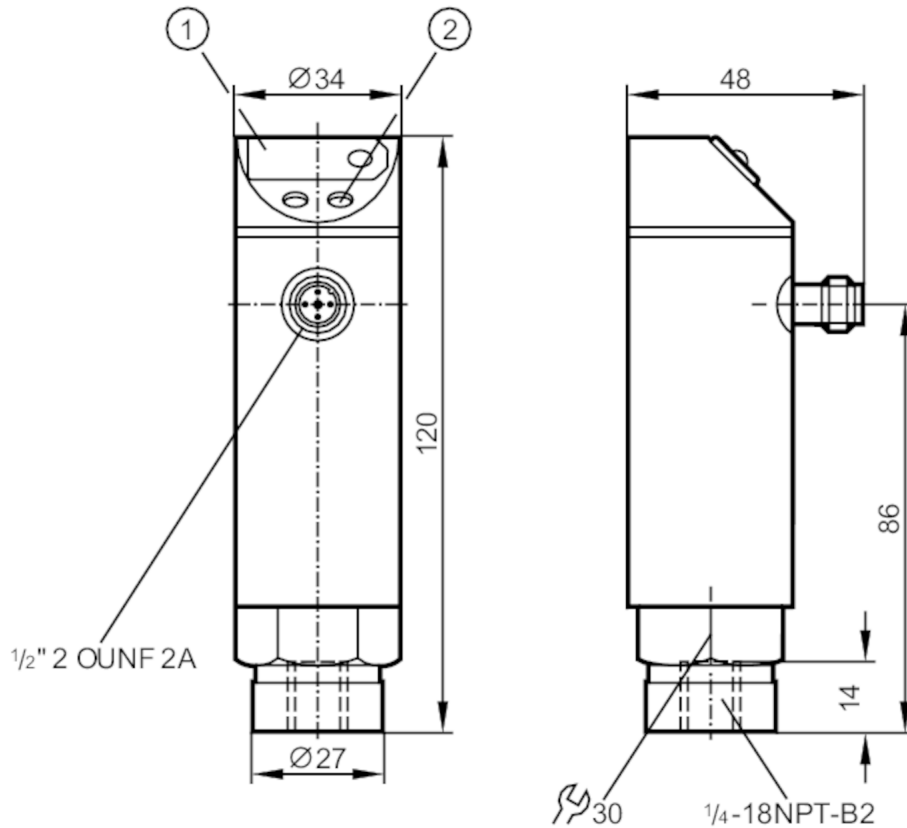


PN4221



Capteur de pression avec afficheur

PN-250-SBN14-HFBOW/LS/ IV



- 1 Affichage LED à 7 segments
2 bouton de programmation



Caractéristiques du produit

Nombre des entrées et sorties	Nombre des sorties numériques: 1		
Etendue de mesure	0...250 bar	0...3630 psi	0...25 MPa
Raccord process	taroudage 1/4" NPT taroudage		

Application

Application	pour les applications industrielles		
Fluides	milieux liquides et gazeux		
Approprié sous réserve pour	utilisation dans des gaz à des pressions > 25 bar seulement sur demande		
Température du fluide [°C]	-25...80		
Pression d'éclatement min.	850 bar	12300 psi	85 MPa
Tenue en pression	400 bar	5800 psi	40 MPa
Type de pression	pression relative		

Données électriques

Tolérance de la tension d'alimentation [%]	< 10
Tension d'alimentation [V]	90...250 AC
Tension nominale AC [V]	< 250
Consommation [mA]	< 10



Capteur de pression avec afficheur

PN-250-SBN14-HFBOW/LS/ IV

Résistance d'isolation min. [MΩ]	100; (500 V DC)
Classe de protection	II
Protection inversion de polarité	non
Retard à la disponibilité [s]	0,2
Chien de garde intégré	oui

Entrées/sorties

Nombre des entrées et sorties	Nombre des sorties numériques: 1
-------------------------------	----------------------------------

Sorties

Nombre total de sorties	1
Sortie signal	signal de commutation
Technologie	Triac
Nombre des sorties numériques	1
Fonction de sortie	normalement ouvert / fermé; (paramétrage)
Chute de tension max. sortie de commutation AC [V]	2
Courant de sortie (au maintien) de la sortie de commutation AC [mA]	250; ((...70 °C) 1000 (...60 °C) 1500 (...45 °C) 2500 (...20 °C))
Fréquence de commutation AC [Hz]	< 160
Résistance courts-circuits	non
Protection surcharges	non

Etendue de mesure / plage de réglage

Etendue de mesure	0...250 bar	0...3630 psi	0...25 MPa
Point de consigne haut SP	2...250 bar	40...3630 psi	0,2...25 MPa
Point de consigne bas rP	1...249 bar	20...3610 psi	0,1...24,9 MPa
En pas de	1 bar	10 psi	0,1 MPa

Exactitude / déviations

Exactitude du seuil [% du gain]	< ± 1,0
Répétabilité [% du gain]	< ± 0,1; (en cas de variations de température < 10 K)
Ecart de linéarité [% du gain]	< ± 0,5
Déviations hystérésis [% du gain]	< ± 0,1
Stabilité à long terme [% du gain]	< ± 0,1; (par an)
Coefficient de température point zéro [% du gain / 10 K]	< ± 0,2; (-25...80 °C)
Coefficient de température gain [% du gain / 10 K]	< ± 0,3; (-25...80 °C)

Temps de réponse

Temporisation réglable dS, dr [s]	0, 0,2,...10, 11,...50
Amortissement valeur process dAP	0...4



Capteur de pression avec afficheur

PN-250-SBN14-HFBOW/LS/ /V

Logiciel / programmation		
Réglage du seuil de commutation	bouton de programmation	
Possibilités de paramétrage	hystérésis / fenêtre; normalement ouvert / fermé; temporisation à l'enclenchement / au déclenchement; Amortissement; adaptation des valeurs affichées; afficheur orientable / désactivable; Unité d'affichage	
Conditions d'utilisation		
Température ambiante [°C]	-25...80	
Température de stockage [°C]	-40...100	
Indice de protection	IP 67	
Tests / homologations		
CEM	EN 61000-4-2 ESD	4 kV CD / 8 kV AD
	EN 61000-4-3 rayonnement HF	10 V/m
	EN 61000-4-4 Burst	2 kV
	EN 61000-4-6 parasites HF conduits par le câble	10 V
Tenue aux chocs	DIN IEC 68-2-27	50 g (11 ms)
Tenue aux vibrations	DIN IEC 68-2-6	20 g (10...2000 Hz)
MTTF [Années]	224,58	
Directive relative aux équipements sous pression	règles de l'art; utilisable pour des fluides du groupe 2; fluides du groupe 1 sur demande	
Données mécaniques		
Poids [g]	358,25	
Boîtier	cylindrique	
Dimensions [mm]	Ø 34 / L = 120	
Matières	inox (1.4301/304); PC; PBT; PA; FKM	
Matières en contact avec le fluide	inox (1.4305/303); céramique; FKM	
Cycles de pression min.	100 millions	
Raccord process	taroudage 1/4" NPT taroudage	
Orifice d'étranglement intégré	non (peut être inséré ultérieurement)	
Afficheurs / éléments de service		
Indication	état de commutation	LED, rouge
	indication de fonction	Affichage LED à 7 segments
	valeurs mesurées	Affichage LED à 7 segments
Raccordement électrique		
Protection nécessaire	fusible miniature selon CEI60127-2 feuille 1; ≤ 5 A; rapide	
Remarques		
Remarques	n.c. = non utilisé	
Unité d'emballage	1 pièces	

PN4221



Capteur de pression avec afficheur

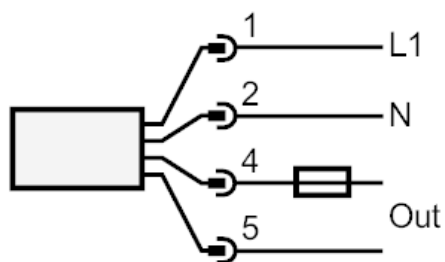
PN-250-SBN14-HFBOW/LS/ IV

Raccordement électrique

Connecteur: 1 x 1/2"; codage: C



Raccordement



Remarque fusible miniature selon CEI60127-2 feuille 1 \leq 5 A rapide