

Raccords instantanés

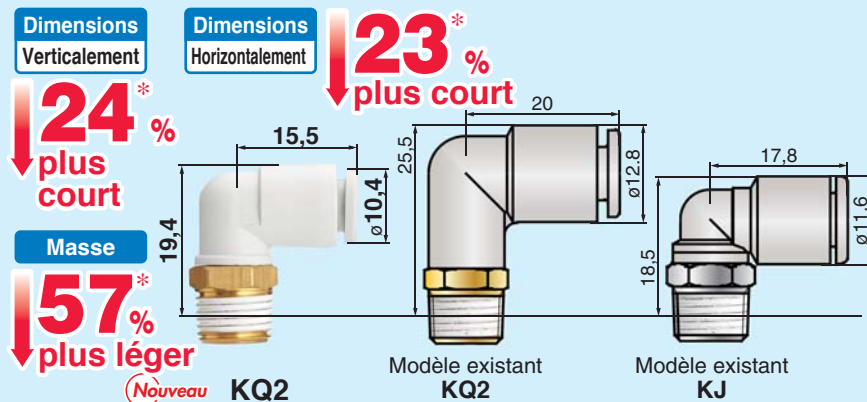
RoHS **Nouveau**

Insertion/retrait de tube améliorée



* La force de décrochage du tube est équivalente à celle du modèle actuel.

Compact et léger



* Modèle actuel. Série KQ2. Coudé mâle/Diam. ext. tube utilisable : $\phi 6$ /Taraudage : R1/8

Pour **Nouveau** "KQ2"

KQ, KQ2 et KJ devient KQ2

Amélioration

Légèreté

Compact

Nouveau Série KQ2



Raccords instantanés miniatures
Série KJ

Type de corps : total **51** modèles

Méthode d'étanchéité : **2** modèles

Matière du filetage/Traitement de la surface : **2** modèles*

* Laiton, Laiton + nickelage chimique

Diam. ext. du tube utilisable	Taraudage	Méthode d'étanchéité		
		Prétéflonné	Joint	
Dimensions en mm	M			P.1
	R			
	Uni			
Dimensions en pouces	UNF			P.63
	NPT			
	M			
	R			
	Uni			P.33
				P.57
				P.69

Série **KQ2**

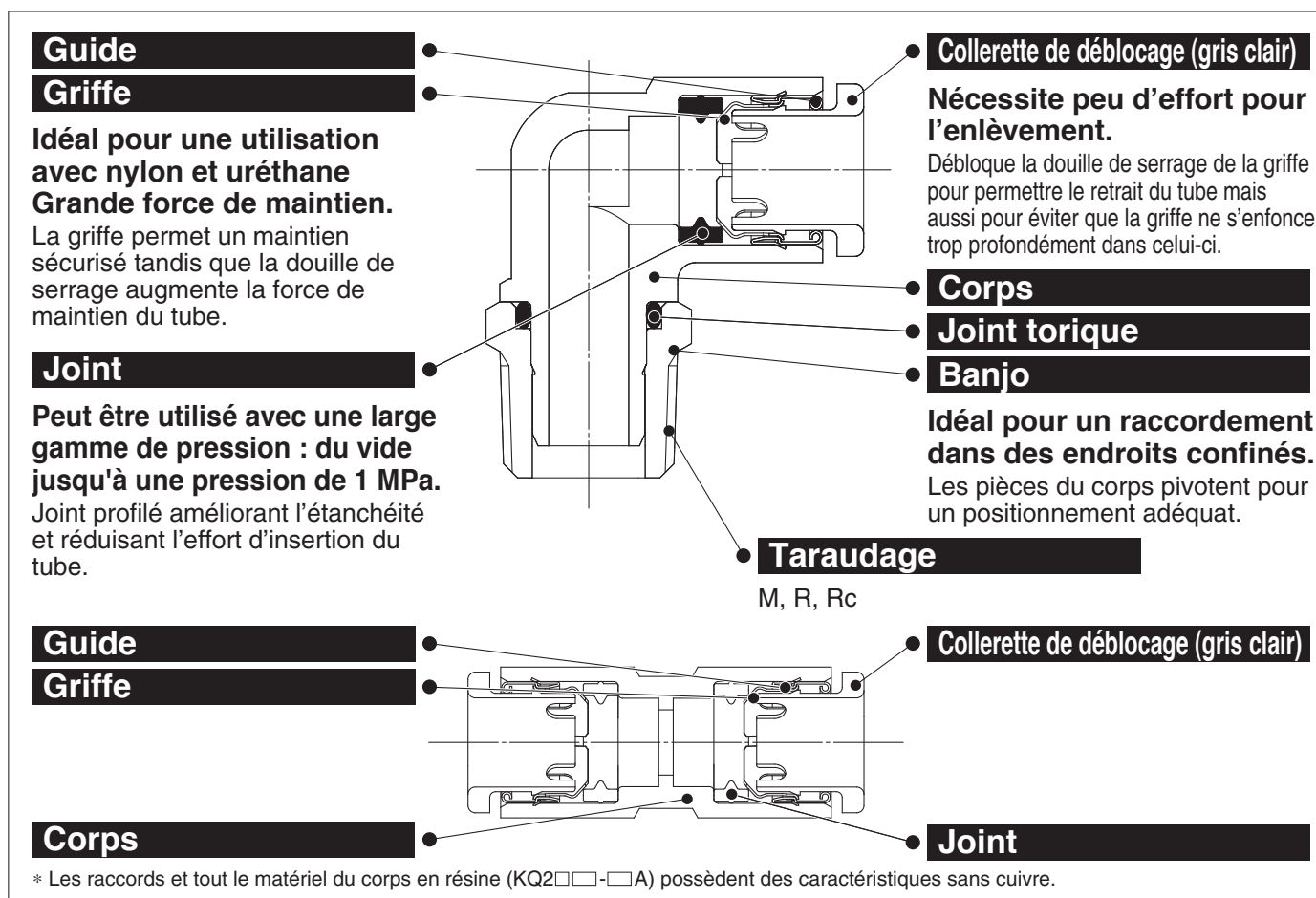


CAT.EUS50-37A-FR

Raccords instantanés en mm

Tubes utilisables : Taille en mm, Taraudage : M, R, Rc

Série KQ2



Connexion IN/OUT instantanée Possibilité d'utilisation par le vide à -100 kPa



Tubes utilisables

Matière des tubes	FEP, PFA, nylon, polyamide ^{Note 1)} , polyuréthane
Diam. ext. du tube	ø2, ø3.2, ø4, ø6, ø8, ø10, ø12, ø16

Note 1) Pour les tubes en polyamide, l'eau ne peut pas être utilisée.

Caractéristiques

Fluide		Air, eau ^{Note 2)}
Plage de pression d'utilisation ^{Note 3)}		-100 kPa à 1 MPa
Pression d'épreuve		3 MPa
Température d'utilisation		-5 à 60°C, eau : 0 à 40°C (Hors-gel)
Filetage	Partie fixée	JIS B0203 (filetage conique pour raccordement) JIS B0205 (filetage normal métrique)
	Partie de l'écrou	JIS B0205 (filetage fin métrique)
Joint aux raccords		Préteflonné



Note 2) La surpression ne doit pas dépasser la pression d'utilisation maximale.

Note 3) N'utilisez pas les raccords lors de tests de fuite ou pour l'adsorption par le vide car ils ne sont pas garantis contre les fuites.

Matières des pièces principales

Corps	C3604, PBT, PP, Acier inox 303
Banjo	C3604 (portion filetée), Acier inox 303 (portion filetée)
Griffe	Acier inox 304
Guide	Acier inox 304
Collettes de déblocage	POM
Joint, joint torique	NBR
Joint	Acier inox 304, NBR

Pour passer commande

Modèle fileté

KQ2 H 06 - 01 A S

Raccords instantanés

Modèle

Symbole	Modèle
H	Raccord mâle
S	Raccord mâle 6 pans creux
F	Raccord femelle
L	Coude union
LU	Raccord droit mâle
K	Coudé mâle 45°
V	Raccord banjo mâle
VS	Raccord banjo 6 pans creux
VF	Raccord banjo femelle
LF	Raccord coudé femelle
VD	Double raccord banjo
VT	Triple raccord banjo
Z	Raccord banjo mâle droit
ZF	Raccord banjo femelle droit
ZD	Double raccord banjo double
ZT	Triple raccord banjo double
W	Coudé mâle allongé
T	Té mâle
Y	Té mâle en bout
D	Union en triangle mâle
U	Raccord Y
UD	Raccord en triangle
E	Traversée de cloison
LE	Raccord de traversée de cloison
N	Adaptateur

Méthode d'étanchéité du filetage

Symbole	Méthode d'étanchéité
—	Aucun
S	Avec filetage préteflonné

Matière du filetage/Traitement de la surface

Symbole	Matière du filetage/Traitement de la surface
A	Laiton
N ^{Note 1)}	Laiton + nickelage chimique
G	Acier inox 303 (Taraudage/filetage uniq. et M3)
Traversée de cloison union	<input type="checkbox"/> J ^{Note 2)} Interchangeable avec KJE

Note 1) Merci de vous reporter aux dimensions pour vérifier la disponibilité de nickel chimique de chaque modèle.

Note 2) A, N

Orifice/diam. ext. du tube utilisable

Symbole	Taille
Connexion des tubes	00* Tube de même diam.
Filetage	M3 M3 x 0.5
	M5 M5 x 0.8
	M6 M6 x 1.0
	01 R1/8, Rc1/8
	02 R1/4, Rc1/4
	03 R3/8, Rc3/8
04 R1/2, Rc1/2	

* Uniquement pour "Traversée de cloison" et "Raccord coudé mâle de cloison".

Diam. ext. du tube utilisable

Symbole	Taille
02	ø2
23	ø 3.2
04	ø4
06	ø6
08	ø8
10	ø10
12	ø12
16	ø16

Pièces de rechange

Utilisez la référence ci-dessous pour commander le joint des filetages M3, M5 et M6

Joint du filetage M3 : M-3G2

Joint du filetage M5 : M-5G2

Joint du filetage M6 : M-6G

Union double

KQ2 H 06 - 00 A

Raccords instantanés

Modèle

Symbole	Modèle
H	Union double
	Diamètre raccord droit différent
L	Coude union
	Coude enfichable
	Réduction coudée
LU	Raccord Y coudé
W	Coude enfichable long
T	Té égal
	Diamètre raccord té différent
TW	en croix
TX	Diamètre raccord té en croix
TY	Diamètre raccord té en croix
D	Union en triangle
U	Union Y
	Y enfichable
	Diamètre union "Y" différent
UD	Diamètre double union "Y" différent
X	Diamètre raccord enfichable "Y" différent
R	Réduction enfichable
XD	Double raccord enfichable Y

Orifice/diam. ext. du tube utilisable

Symbole	Taille
Connexion de tubes (tige) Tube diam. différent (Réducteur)	00 Tube de même diamètre
	99 Tube de même diamètre
	23 ø 3.2
	04 ø4
	06 ø6
	08 ø8
	10 ø10
	12 ø12
	16 ø16

Diam. ext. du tube utilisable

Symbole	Taille
02	ø2
23	ø 3.2
04	ø4
06	ø6
08	ø8
10	ø10
12	ø12
16	ø16

Accessoire

Symbole	Désignation
KQ2N	Jonction
	Réduction jonction filetée
KQ2C	Obtuteur du tube
KQ2P	Bouchon

Dimensions en mm : M, R, Rc

Dimensions en pouce : UNF, NPT

Dimensions en pouce : M, R, Rc

Dimensions en mm : Uni

Dimensions en pouces : Uni

Raccords instantanés en mm

Variations

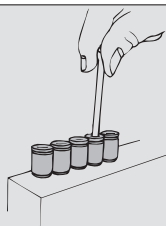
Raccord droit

KQ2S

P. 7



Les six pans creux internes permettent un serrage avec une clé hexagonale dans un espace réduit.



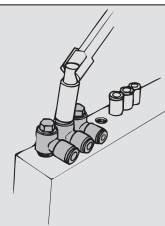
Raccord banjo mâle

KQ2V

P. 12



La tête hexagonale du corps permet un serrage avec une clé polygonale dans un espace réduit.



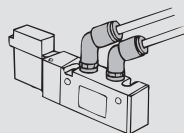
Coudé mâle 45°

KQ2K

P. 11



Pour raccorder un taraudage à 45° (d'angle) Modèle intermédiaire entre le raccord mâle et le raccord coudé mâle.



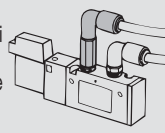
Coudé mâle allongé

KQ2W

P. 18



En principe, pour une utilisation conjointe au coudé mâle. Ce qui diffère est qu'il sert pour des raccords permettant d'éviter une interférence réciproque, en permettant d'avoir un décalage.



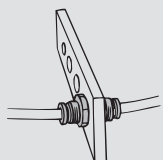
Traversée de cloison

KQ2E

P. 28



Pour raccorder un tube à travers un panneau, etc.



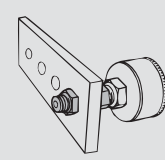
Raccord de traversée de cloison

KQ2E

P. 28



Pour raccorder un filetage et un tube à travers un panneau, etc.



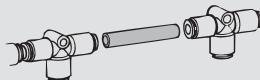
Jonction

KQ2N

P. 30



Pour des raccords instantanés



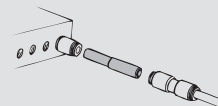
Réduction jonction fileté

KQ2N

P. 30



Pour connecter des raccords instantanés de tailles différentes.



Raccord banjo femelle

KQ2VF

P. 13



Pour raccorder un filetage ou un taraudage à 90° (d'angle) Possibilité de connexions multiples.

Raccord banjo femelle droit

KQ2ZF

P. 15



Pour un raccord double de filetage ou de taraudage à 90° (d'angle) Possibilité de connexions multiples.

Raccord mâle

KQ2H

P. 5



Pour raccorder un taraudage Modèle le plus standard.

En croix

KQ2TW

P. 21



Utiliser sur les lignes à 4 branches

Réduction coudée

KQ2L

P. 9



Pour changer le sens du tube à partir d'un raccord instantané à 90° et réduire la taille.

Raccord femelle

KQ2F

P. 6



Pour raccorder un filetage sur un manomètre, etc.

Coudé mâle

KQ2L

P. 8



Pour raccorder un taraudage en angle droit. Modèle le plus standard.

Diamètre raccord té en croix

KQ2TX

P. 21



Pour raccorder les tubes de taille réduite à 90° (d'angle)

Union double

KQ2H

P. 5



Pour connecter des tubes dans le même sens.

Coude union

KQ2L

P. 9



Pour raccorder les tubes en angle droit.

Té mâle

KQ2T

P. 19



Pour raccorder un taraudage à 90° (d'angle).

Diamètre raccord droit différent

KQ2H

P. 6



Pour raccorder des tubes de tailles différentes.

Coude enfichable

KQ2L

P. 9



Pour changer le sens du tube à partir d'un raccord instantané à 90°.

Té égal

KQ2T

P. 20



Pour raccorder les tubes à 90° (d'angle).

Diamètre raccord té différent

KQ2T P. 20



Pour raccorder un tube à dérivation de 90° avec réduction de taille.

Diamètre raccord té différent

KQ2T P. 20



Pour raccorder un tube à dérivation de 90° avec réduction de taille depuis le même raccordement.

Diamètre raccord té en croix

KQ2TY P. 21



Pour raccorder un tube à dérivation dans trois sens avec réduction de taille.

Raccord banjo 6 pans creux

KQ2VS P. 12



La tête hexagonale du haut permet un serrage avec une clé hexagonale en endroits confinés.

Raccord droit mâle

KQ2LU P. 10



Pour raccorder un taraudage en angle droit.

Raccord coudé femelle

KQ2LF P. 17



Pour raccorder un filetage en angle droit.

Double raccord banjo

KQ2VD P. 14



Pour raccorder un taraudage en angle droit. Deux pièces individuelles tournent à 360°.

Triple raccord banjo

KQ2VT P. 14



Pour raccorder un taraudage en angle droit sur les lignes à 3 branches. Trois pièces individuelles tournent à 360°.

Raccord banjo double

KQ2Z P. 15



La tête hexagonale du corps permet un serrage avec une clé polygonale. Utilisé pour le raccordement.

Double raccord banjo double

KQ2ZD P. 16



Pour raccorder un taraudage en angle droit sur les lignes à 4 branches. Deux pièces individuelles tournent à 360°.

Té mâle en bout

KQ2Y P. 22



Pour raccorder un taraudage à 90° (d'angle).

Triple raccord banjo double

KQ2ZT P. 16



Pour raccorder un taraudage en angle droit sur les lignes à 6 branches. Trois pièces individuelles tournent à 360°.

Raccord Y coudé

KQ2LU P. 9



Pour raccorder des tubes en angle droit.

Coude enfichable long

KQ2W P. 17



Pour changer le sens du tube à partir d'un raccord instantané à 90°. Un raccord à niveau multiple est également possible grâce au coude enfichable.

Union en triangle mâle

KQ2D P. 23



Pour raccorder un taraudage sur deux angles droits.

Union en triangle

KQ2D P. 24



Pour raccorder des tubes à trois angle droit.

Raccord en triangle

KQ2UD P. 26



Pour raccorder un taraudage sur les lignes à 4 branches.

Diamètre double union "Y" différent

KQ2UD P. 26



Pour raccorder un tube sur les lignes à 4 branches avec réduction de taille.

Diamètre raccord enfichable "Y" différent

KQ2X P. 27



Pour raccorder un raccord instantané de taille réduite.

Double raccord enfichable Y

KQ2XD P. 27



Pour raccorder les raccords instantanés sur les lignes à 4 branches.

Union Y

KQ2U P. 25



Pour raccorder des tubes dans le même sens.

Diamètre union "Y" différent

KQ2U P. 25



Pour raccorder un tube à dérivation avec réduction de taille.

Y enfichable

KQ2U P. 25



Pour raccorder les raccords instantanés.

Raccord Y

KQ2U P. 24



Pour raccorder un taraudage.

Réduction enfichable

KQ2R P. 28



Pour changer la taille des raccords instantanés.

Raccord coudé mâle de cloison

KQ2LE P. 29



Pour raccorder des tubes à travers un panneau, etc. et changer le sens du tube de 90°.

Adaptateur

KQ2N P. 29



Pour connecter un raccord instantané et une tige taraudée R.

Obturbateur du tube

KQ2C P. 30



Pour obturer un tube inutilisé.

Bouchon

KQ2P P. 29



Pour obturer des raccords instantanés inutilisés.

Dimensions en mm : M, R, Rc

Dimensions en pouce : UNF, NPT

Dimensions en pouce : M, R, Rc

Dimensions en mm : Uni

Dimensions en pouces : Uni

Série KQ2

Tubes utilisables : Taille en mm, Taraudage : M, R, Rc

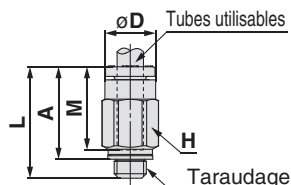
Dimensions

Connecteur mâle : KQ2H (prétéflonné)



Diam. ext. du tube utilisable [mm]	Taraudage M	Modèle	H (Cotes sur plats)	øD	L	A	M	Surface effective [mm ²]		Orifice min.	Masse [g]
								Nylon	Uréthane		
ø2	M3 x 0.5	KQ2H02-M3G	7	5,5	15,6	13	11,9	—	0,9	1,2	1,5
	M5 x 0.8	KQ2H02-M5□	7	5,5	13,8	10,8	11,9	—	0,9	1,4	2
ø3,2	M3 x 0.5	KQ2H23-M3G	7	6,7	17	14,4	13,3	0,9	0,9	1,2	2,4
	M5 x 0.8	KQ2H23-M5□	7	6,7	17,3	14,3	13,3	3	2,5	2,5	2,7
ø4	M3 x 0.5	KQ2H04-M3G	8	7,7	17,1	14,5	13,3	0,9	0,9	1,2	2,9
	M5 x 0.8	KQ2H04-M5□	8	7,7	17,7	14,7	13,3	4	4	2,5	3,3
ø6	M5 x 0.8	KQ2H06-M5□	10	9,7	17,7	14,7	13,3	4	4	2,5	4,1
	M6 x 1.0	KQ2H06-M6A	10	9,7	18,8	14,8	13,3	4	4	3	4,4

□/A : Laiton, N : Laiton + nickelage chimique



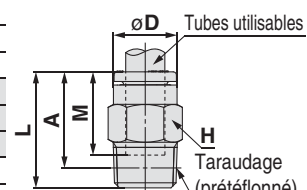
Connecteur mâle : KQ2H (prétéflonné)



Diam. ext. du tube utilisable [mm]	Taraudage R	Modèle	H (Cotes sur plats)	øD	L	A*	M	Surface effective [mm ²]		Orifice min.	Masse [g]
								Nylon	Uréthane		
ø3,2	1/8	KQ2H23-01□S	10	6,7	14	10,9	13,3	3,4	2,9	2,5	6
	1/4	KQ2H23-02AS	14	6,7	16,7	12	13,3	3,4	2,9	2,5	15,3
ø4	1/8	KQ2H04-01□S	10	7,7	14,3	11,2	13,3	5,6	4	3	5,6
	1/4	KQ2H04-02AS	14	7,7	16,7	12	13,3	5,6	4	3	14,6
ø6	1/8	KQ2H06-01□S	10	9,7	18,4	15,3	13,3	13,1	10,4	4,5	5,8
	1/4	KQ2H06-02AS	14	9,7	16,7	12	13,3	13,1	10,4	4,5	12,5
ø8	3/8	KQ2H06-03AS	17	9,7	18,1	13	13,3	13,1	10,4	4,5	24,5
	1/8	KQ2H08-01AS	14	12,2	22,5	19,4	14,2	26,1	18	6	11,9
ø10	1/4	KQ2H08-02AS	14	12,2	22	17,3	14,2	26,1	18	6	13,9
	3/8	KQ2H08-03AS	17	12,2	18,1	13	14,2	26,1	18	6	21
ø12	1/8	KQ2H10-01AS	17	14,6	23,8	20,7	15,6	26,1	26,1	6	16,9
	1/4	KQ2H10-02AS	17	14,6	27,3	22,6	15,6	41,5	29,5	7,5	22,1
ø16	3/8	KQ2H10-03AS	17	14,6	23,5	18,4	15,6	41,5	29,5	7,5	22,5
	1/2	KQ2H10-04AS	22	14,6	22,3	15,9	15,6	41,5	29,5	7,5	44,7
ø12	1/4	KQ2H12-02AS	19	17	28,7	24	17	58,3	46,1	9	24,3
	3/8	KQ2H12-03AS	19	17	25,9	20,8	17	58,3	46,1	9	25,2
ø16	1/2	KQ2H12-04AS	22	17	22,3	15,9	17	58,3	46,1	9	37,7
	^(Nouveau) 1/4	KQ2H16-02AS	24	21,8	32,5	27,8	20,6	58,3	46,1	9	37,4
ø16	3/8	KQ2H16-03AS	24	21,8	33,1	28	20,6	81	67	11	42,4
	1/2	KQ2H16-04AS	24	21,8	32,1	25,7	20,6	113	67	13	44,6

□/A : Laiton, N : Laiton + nickelage chimique

* Dimensions de référence après l'installation du filetage R

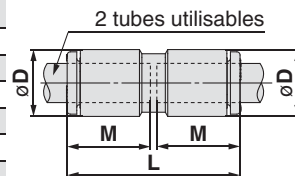


Raccord droit : KQ2H



Diam. ext. du tube utilisable [mm]	Modèle	øD (Note)	L	M	Surface effective [mm ²]		Orifice min.	Masse [g]
					Nylon	Uréthane		
ø2	KQ2H02-00A	5,8	24,8	11,9	—	0,9	1,4	0,8
ø3,2	KQ2H23-00A	7,1	27,6	13,3	3,4	2,9	2,5	2,7
ø4	KQ2H04-00A	8,2	27,6	13,3	5,6	4	3	3,2
ø6	KQ2H06-00A	10,4	27,6	13,3	13,1	10,4	4,5	4,2
ø8	KQ2H08-00A	13,2	29,4	14,2	26,1	18	6	3,7
ø10	KQ2H10-00A	15,9	32,2	15,6	41,5	29,5	7,5	5,5
ø12	KQ2H12-00A	18,5	35	17	58,3	46,1	9	8,2
ø16	KQ2H16-00A	23,8	42,2	20,6	113	67	13	15,2

Note) øD est le diamètre max.

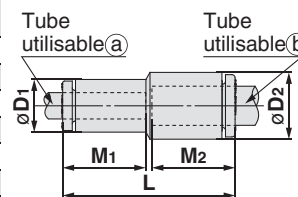


Dimensions

Raccord droit de diamètre différent : KQ2H



Diam. ext. du tube utilisable (mm)		Modèle	Note) $\varnothing D_1$	Note) $\varnothing D_2$	L	M ₁	M ₂	Surface effective [mm ²]		Orifice min.	Masse [g]
(a)	(b)							Nylon	Uréthane		
$\varnothing 2$	$\varnothing 3,2$	KQ2H02-23A	5,8	7,1	26,2	11,9	13,3	—	0,9	1,4	1,1
$\varnothing 2$	$\varnothing 4$	KQ2H02-04A	5,8	8,2	26,2	11,9	13,3	—	0,9	1,4	1,2
$\varnothing 3,2$	$\varnothing 4$	KQ2H23-04A	7,1	8,2	27,6	13,3	13,3	3,4	2,9	2,5	3
$\varnothing 3,2$	$\varnothing 6$	KQ2H23-06A	7,1	10,4	27,6	13,3	13,3	3,4	2,9	2,5	1,8
$\varnothing 4$	$\varnothing 6$	KQ2H04-06A	8,2	10,4	27,6	13,3	13,3	5,6	5,6	3	3,9
$\varnothing 6$	$\varnothing 8$	KQ2H06-08A	10,4	13,2	28,5	13,3	14,2	13,1	10,4	4,5	2,9
$\varnothing 8$	$\varnothing 10$	KQ2H08-10A	13,2	15,9	30,8	14,2	15,6	26,1	18	6	4,9
$\varnothing 10$	$\varnothing 12$	KQ2H10-12A	15,9	18,5	33,6	15,6	17	41,5	29,5	7,5	7,2
$\varnothing 12$	$\varnothing 16$	KQ2H12-16A	18,5	23,8	38,6	17	20,6	58,3	46,1	9	12,4

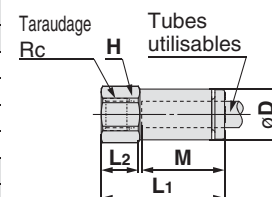


Note) $\varnothing D_1$, $\varnothing D_2$ sont des diamètres max.

Raccord femelle : KQ2F



Diam. ext. du tube utilisable (mm)	Taraudage Rc	Modèle	H (Cotes sur plats)	Note) $\varnothing D$	L ₁	L ₂	M	Surface effective [mm ²]		Orifice min.	Masse [g]
								Nylon	Uréthane		
$\varnothing 3,2$	M3 x 0,5	KQ2F23-M3□	7	6,9	17,3	5,7	13,3	3	2,5	2,5	3,1
	M5 x 0,8	KQ2F23-M5□	7	6,9	19,7	5,7	13,3	3	2,5	2,5	3,3
$\varnothing 4$	M3 x 0,5	KQ2F04-M3□	8	7,9	17,3	5,7	13,3	4	4	2,5	4,1
	M5 x 0,8	KQ2F04-M5□	8	7,9	19,6	5,7	13,3	4	4	3	4,5
	1/8	KQ2F04-01A	14	7,9	24,1	8,5	13,3	5,6	4	3	12
	1/4	KQ2F04-02A	17	7,9	29	12,9	13,3	5,6	4	3	21,5
$\varnothing 6$	M5 x 0,8	KQ2F06-M5□	10	9,9	17,6	5,7	13,3	10	10	4,1	5,5
	1/8	KQ2F06-01A	14	9,9	23,6	8,5	13,3	13,1	10,4	4,5	12,2
	1/4	KQ2F06-02A	17	9,9	28,5	12,9	13,3	13,1	10,4	4,5	21,6
	3/8	KQ2F06-03A	19	9,9	29,9	12,7	13,3	13,1	10,4	4,5	22,7
$\varnothing 8$	1/8	KQ2F08-01A	14	12,4	24,1	8,5	14,2	26,1	18	6	12,9
	1/4	KQ2F08-02A	17	12,4	29	12,2	14,2	26,1	18	6	22,1
	3/8	KQ2F08-03A	19	12,4	30,4	13,4	14,2	26,1	18	6	30,7
$\varnothing 10$	1/4	KQ2F10-02A	17	14,8	30	12,9	15,6	41,5	29,5	7,5	24,2
	3/8	KQ2F10-03A	19	14,8	31,3	13,3	15,6	41,5	29,5	7,5	25,5
$\varnothing 12$	1/4	KQ2F12-02A	19	17,2	30,9	12,1	17	58,3	46,1	9	32,6
	3/8	KQ2F12-03A	19	17,2	32,3	13,3	17	58,3	46,1	9	27,6
	1/2	KQ2F12-04A	24	17,2	36,3	15,9	17	58,3	46,1	9	46,3
$\varnothing 16$	3/8	KQ2F16-03A	24	22	34,7	12,6	20,6	81	67	13	53,8
	1/2	KQ2F16-04A	24	22	38,7	15,9	20,6	113	67	13	51,6



□/A : Laiton, N : Laiton + nickelage chimique

Note) $\varnothing D$ est le diamètre max.

Dimensions en mm : M, R, Rc

Dimensions en pouce : UNF, NPT

Dimensions en pouce : M, R, Rc

Dimensions en mm : Uni

Dimensions en pouces : Uni

Série KQ2

Tubes utilisables : Taille en mm, Filetage de connexion : M, R, Rc

Dimensions

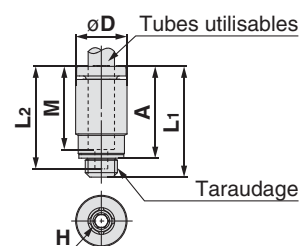
Raccord droit 6 pans creux : KQ2S (prétéflonné)



Diam. ext. du tube utilisable (mm)	Taraudage M	Modèle	H (Cotes sur plats)	Note) øD	L1	L2	A	M	Surface effective [mm ²]		Orifice min.	Masse [g]
									Nylon	Uréthane		
ø2	M3 x 0,5	KQ2S02-M3G	1,5	6	15,7	14,7	13,1	11,9	—	0,9	1,5	1,7
ø3,2	M3 x 0,5	KQ2S23-M3G	1,5	7	17,1	16,1	14,5	13,3	1,4	1,4	1,5	2,2
	M5 x 0,8	KQ2S23-M5□	2	7	17,5	16,3	14,5	13,3	2,5	2,5	2	2,6
ø4	M3 x 0,5	KQ2S04-M3G	1,5	8	17,1	16,1	14,5	13,3	1,4	1,4	1,5	2,3
	M5 x 0,8	KQ2S04-M5□	2	8	17,6	16,3	14,6	13,3	4	4	2	3
	M6 x 1,0	KQ2S04-M6A	3	8	20,6	19,6	16,6	13,3	4	4	3,1	4,1
ø6	M5 x 0,8	KQ2S06-M5□	2	10	17,8	16,3	14,8	13,3	4	4	2	3,5
	M6 x 1,0	KQ2S06-M6A	3	10	20,6	19,6	16,6	13,3	4	4	3,1	5,1

□/A : Laiton, N : Laiton + nickelage chimique

Note) øD est le diamètre max.



Raccord droit 6 pans creux : KQ2S (prétéflonné)

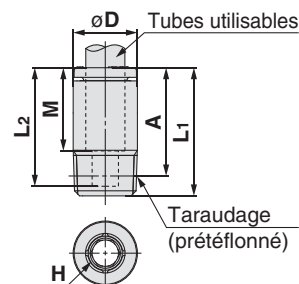


Diam. ext. du tube utilisable (mm)	Taraudage R	Modèle	H (Cotes sur plats)	Note) øD	L1	L2	A*	M	Surface effective [mm ²]		Orifice min.	Masse [g]
									Nylon	Uréthane		
ø4	1/8	KQ2S04-01□S	3	10	20,6	19,6	17,5	13,3	4,1	3,6	3,1	8,1
ø6	1/8	KQ2S06-01□S	4	10	20,3	18,8	17,2	13,3	10	9,9	4,1	6,5
	1/4	KQ2S06-02AS	4	14	19,8	18,8	15,1	13,3	10,7	10	4,1	13,4
ø8	1/8	KQ2S08-01AS	5	13	22,9	19,7	19,8	14,2	17,2	16,2	5,1	10,2
	1/4	KQ2S08-02AS	6	14	23,2	19,5	18,5	14,2	23,3	16,2	6,1	14,3
	3/8	KQ2S08-03AS	6	17	20,7	19,7	15,6	14,2	23,3	16,2	6,1	21,1
ø10	1/8	KQ2S10-01AS	5	15	24,3	21,1	21,2	15,6	17,2	16,2	5,1	12
	1/4	KQ2S10-02AS	8	15	24,6	20,1	19,9	15,6	39	26,6	8,1	12,4
	3/8	KQ2S10-03AS	8	17	25,1	20,1	20	15,6	39	26,6	8,1	23,2
	1/2	KQ2S10-04AS	8	22	21,1	20,1	14,7	15,6	39	26,6	8,1	37,4
ø12	1/4	KQ2S12-02AS	8	18	29	21,5	24,3	17	46	44,5	8,1	21
	3/8	KQ2S12-03AS	10	18	26,4	21,8	21,3	17	60	44,5	10,1	21,2
	1/2	KQ2S12-04AS	10	22	22,8	21,8	16,4	17	60	44,5	10,1	30,5
ø16	1/4	KQ2S16-02AS	8	23	32,5	25,1	27,8	20,6	44	44	8,1	25,7
	3/8	KQ2S16-03AS	10	23	33,5	25,4	28,4	20,6	81	67	10,1	38,3
	1/2	KQ2S16-04AS	12	23	33,4	26,1	27	20,6	113	67	12,1	43,5

□/A : Laiton, N : Laiton + nickelage chimique

* Dimensions de référence après l'installation du filetage R

Note) øD est le diamètre max.



Dimensions

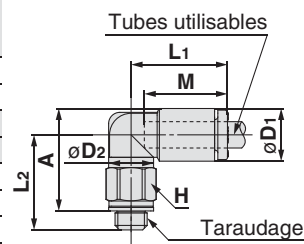
Raccord coudé mâle : KQ2L (prétéflonné)



Diam. ext. du tube utilisable (mm)	Taraudage M	Modèle	H (Cotes sur plats)	Note) ϕD_1	ϕD_2	L ₁	L ₂	A	M	Surface effective (mm ²)		Orifice min.	Masse [g]
										Nylon	Uréthane		
$\phi 2$	M3 x 0.5	KQ2L02-M3G	5,5	5,8	5,5	12,6	12,5	12,8	11,9	—	0,8	1,2	1,6
	M5 x 0.8	KQ2L02-M5□	7	5,8	5,5	12,6	13	12,9	11,9	—	0,8	1,4	2,7
$\phi 3,2$	M3 x 0.5	KQ2L23-M3G	7	7,1	7	15,3	13,8	14,8	13,3	0,8	0,8	1,2	2,7
	M5 x 0.8	KQ2L23-M5□	7	7,1	7	15,3	14,3	14,9	13,3	2,6	2,2	2,5	3,1
$\phi 4$	M3 x 0.5	KQ2L04-M3G	7	8,2	7	15,4	14,3	15,8	13,3	0,8	0,8	1,2	2,7
	M5 x 0.8	KQ2L04-M5□	7	8,2	7	15,4	14,8	15,9	13,3	3,5	3,5	2,5	3,1
$\phi 6$	M5 x 0.8	KQ2L06-M5□	7	10,4	7	14,55	16,5	18,7	13,3	3,5	3,5	2,5	3,2
	M6 x 1.0	KQ2L06-M6A	8	10,4	7	14,55	17,5	18,7	13,3	3,5	3,5	2,5	4,3

□/A : Laiton, N : Laiton + nickelage chimique

Note) ϕD_1 est le diamètre max.



Dimensions en mm : M, R, Rc

Dimensions en pouce : UNF, NPT

Raccord coudé mâle : KQ2L (prétéflonné)

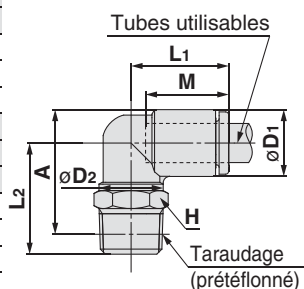


Diam. ext. du tube utilisable (mm)	Taraudage R	Modèle	H (Cotes sur plats)	Note) ϕD_1	ϕD_2	L ₁	L ₂	A*	M	Surface effective (mm ²)		Orifice min.	Masse [g]
										Nylon	Uréthane		
$\phi 3,2$	1/8	KQ2L23-01□S	10	7,1	10	14,5	16,7	17,2	13,3	3	2,5	2,5	4,6
	1/4	KQ2L23-02AS	14	7,1	10	14,5	21,2	20,1	13,3	3	2,5	2,5	14,1
$\phi 4$	1/8	KQ2L04-01AS	10	8,2	10	14,8	16,2	17,2	13,3	4,2	4,2	3	4,8
	1/4	KQ2L04-02AS	14	8,2	10	14,8	21,7	21,1	13,3	4,2	4,2	3	14,3
$\phi 6$	1/8	KQ2L06-01AS	10	10,4	10	15,5	17,3	19,4	13,3	11,4	9	4,5	5,2
	1/4	KQ2L06-02AS	14	10,4	10	15,5	22,8	23,3	13,3	11,4	9	4,5	14,7
$\phi 8$	3/8	KQ2L06-03AS	17	10,4	10	15,5	24,1	24,2	13,3	11,4	9	4,5	26,5
	1/8	KQ2L08-01AS	10	13,2	10	16,4	18,7	22,2	14,2	11,4	11,4	4,5	6,1
$\phi 10$	1/4	KQ2L08-02AS	14	13,2	12	17,2	25,4	27,3	14,2	21,6	14,9	6	17,7
	3/8	KQ2L08-03AS	17	13,2	12	17,2	25,5	27,0	14,2	21,6	14,9	6	24,7
$\phi 12$	1/8	KQ2L10-01AS	12	15,9	12	18,6	23,6	28,4	15,6	21,6	14,9	6	11,1
	1/4	KQ2L10-02AS	17	15,9	17	19,3	28,7	31,9	15,6	35,2	25	7,5	21,7
	3/8	KQ2L10-03AS	17	15,9	17	19,3	29,6	32,4	15,6	35,2	25	7,5	22,2
$\phi 16$	1/2	KQ2L10-04AS	22	15,9	17	19,3	33,6	35,1	15,6	35,2	25	7,5	44,6
	1/4	KQ2L12-02AS	17	18,5	17	21,5	30,0	34,5	17	50,2	39,7	9	23,5
$\phi 16$	3/8	KQ2L12-03AS	17	18,5	17	21,5	30,9	35,0	17	50,2	39,7	9	24,1
	1/2	KQ2L12-04AS	22	18,5	17	21,5	34,9	37,7	17	50,2	39,7	9	46,5
	Nouveau 1/4	KQ2L16-02AS	17	23,8	17	25,1	32,6	39,8	20,6	50,2	50,2	9	27,8
$\phi 16$	3/8	KQ2L16-03AS	22	23,8	21	27,1	35,4	42,2	20,6	71	71	11	40,8
	1/2	KQ2L16-04AS	22	23,8	21	27,1	34,1	39,6	20,6	100	84	13	44,5

□/A : Laiton, N : Laiton + nickelage chimique

* Dimensions de référence après l'installation du filetage R

Note) ϕD_1 est le diamètre max.



Dimensions en pouce : M, R, Rc

Dimensions en mm : Uni

Dimensions en pouces : Uni

Série KQ2

Tubes utilisables : Taille en mm, Taraudage : M, R, Rc

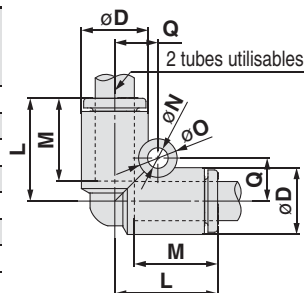
Dimensions

Raccord coudé : KQ2L



Diam. ext. du tube utilisable [mm]	Modèle	Note) $\varnothing D$	L	Q	M	$\varnothing O$	$\varnothing N$	Surface effective [mm ²]		Orifice min.	Masse (g)
								Nylon	Uréthane		
$\varnothing 3,2$	KQ2L23-00A	7,1	14,9	5,4	13,3	6	3,2	3	2,5	2,5	3,1
$\varnothing 4$	KQ2L04-00A	8,2	15,3	5,7	13,3	6	3,2	4,2	4,2	3	3,8
$\varnothing 6$	KQ2L06-00A	10,4	16,3	6,8	13,3	6	3,2	11,4	9	4,5	5,3
$\varnothing 8$	KQ2L08-00A	13,2	18,2	8,4	14,2	8	4,2	21,6	14,9	6	4,7
$\varnothing 10$	KQ2L10-00A	15,9	20,6	9,6	15,6	8	4,2	35,2	25	7,5	7,1
$\varnothing 12$	KQ2L12-00A	18,5	23	10,7	17	8	4,2	50,2	39,7	9	10,3
$\varnothing 16$	KQ2L16-00A	23,8	28,6	13,4	20,6	8	4,2	100	84	13	19,7

Note) $\varnothing D$ est le diamètre max.

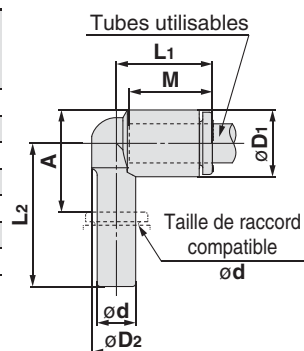


Coude enfichable : KQ2L



Diam. ext. du tube utilisable [mm]	Taille de raccord compatible $\varnothing d$	Modèle	Note) $\varnothing D_1$	$\varnothing D_2$	L1	L2	A	M	Surface effective [mm ²]		Orifice min.	Masse (g)
									Nylon	Uréthane		
$\varnothing 3,2$	$\varnothing 3,2$	KQ2L23-99A	7,1	6,4	14,4	20,9	11,1	13,3	3	2,5	2,2	1,8
$\varnothing 4$	$\varnothing 4$	KQ2L04-99A	8,2	7,2	14,5	21,1	11,9	13,3	4,2	4,2	2,5	2,3
$\varnothing 6$	$\varnothing 6$	KQ2L06-99A	10,4	8	15,3	22,3	14,2	13,3	9	9	4	3,5
$\varnothing 8$	$\varnothing 8$	KQ2L08-99A	13,2	10	17,2	26,2	18,6	14,2	21,6	14,9	6	3
$\varnothing 10$	$\varnothing 10$	KQ2L10-99A	15,9	12	19,3	28,2	20,5	15,6	35,2	25	7,5	4,7
$\varnothing 12$	$\varnothing 12$	KQ2L12-99A	18,5	14	21,5	31	23,2	17	50,2	39,7	9	7
$\varnothing 16$	$\varnothing 16$	KQ2L16-99A	23,8	20	27,1	36,8	28,1	20,6	100	84	13	13,7

Note) $\varnothing D_1$ est le diamètre max.

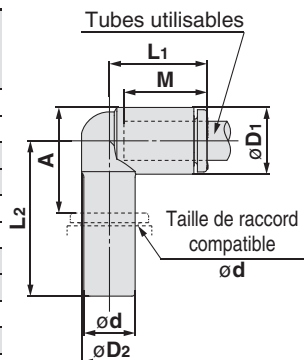


Réduction coudée : KQ2L



Diam. ext. du tube utilisable [mm]	Taille de raccord compatible $\varnothing d$	Modèle	Note) $\varnothing D_1$	$\varnothing D_2$	L1	L2	A	M	Surface effective [mm ²]		Orifice min.	Masse (g)
									Nylon	Uréthane		
$\varnothing 3,2$	$\varnothing 4$	KQ2L23-04A	7,1	6,4	14,5	23,9	14,1	13,3	3	2,5	2,5	2,1
	$\varnothing 6$	KQ2L23-06A	7,1	6,4	14,5	24,1	14,3	13,3	3	2,5	2,5	1,3
$\varnothing 4$	$\varnothing 6$	KQ2L04-06A	8,2	7,2	14,8	24,6	15,4	13,3	4,2	4,2	3	2,9
	$\varnothing 8$	KQ2L04-08A	8,2	7,2	14,8	29,5	19,4	13,3	4,2	4,2	3	1,8
$\varnothing 6$	$\varnothing 8$	KQ2L06-08A	10,4	9	15,5	24,2	15,2	13,3	11,4	9	4,5	2,1
	$\varnothing 10$	KQ2L06-10A	10,4	9	15,5	31,6	21,2	13,3	11,4	9	4,5	2,7
$\varnothing 8$	$\varnothing 10$	KQ2L08-10A	13,2	10	18,8	27,1	18,1	14,2	21,6	14,9	6	3,5
	$\varnothing 12$	KQ2L08-12A	13,2	10	18,8	34	23,6	14,2	21,6	14,9	6	4,9
$\varnothing 10$	$\varnothing 12$	KQ2L10-12A	15,9	12	19,3	35,6	26,5	15,6	35,2	25	7,5	5,6
$\varnothing 12$	$\varnothing 16$	KQ2L12-16A	18,5	14	21,5	42,6	31,2	17	50,2	39,7	9	8,7

Note) $\varnothing D_1$ est le diamètre max.

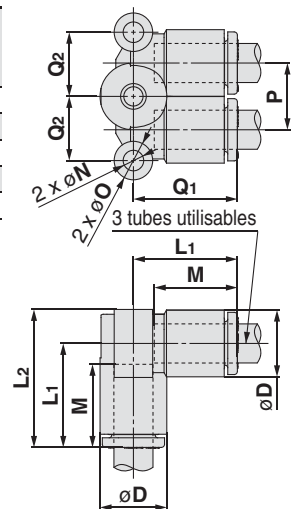


Raccord coudé union KQ2LU



Diam. ext. du tube utilisable [mm]	Modèle	Note) $\varnothing D$	L1	L2	Q1	Q2	M	P	$\varnothing O$	$\varnothing N$	Surface effective [mm ²]		Orifice min.	Masse (g)
											Nylon	Uréthane		
$\varnothing 4$	KQ2LU04-00A	8,2	15,8	15,8	15,8	7,9	13,3	8,2	6	3,2	6	4,1	3	3,1
$\varnothing 6$	KQ2LU06-00A	10,4	16,5	16,5	16,5	10	13,3	10,4	6	3,2	13,9	11	4,5	4,4
$\varnothing 8$	KQ2LU08-00A	13,2	18,2	18,2	18,2	13,1	14,2	13,2	8	4,2	26,3	18,2	6	8
$\varnothing 10$	KQ2LU10-00A	15,9	20,3	20,3	20,3	15,9	15,6	15,9	8	4,2	40,8	29	7,5	12,2
$\varnothing 12$	KQ2LU12-00A	18,5	22,5	22,5	22,5	17,9	17	18,5	8	4,2	57,2	45,2	9	18,1

Note) $\varnothing D$ est le diamètre max.



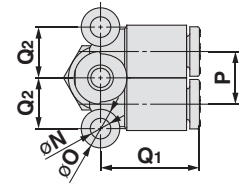
Dimensions

Raccord droit mâle : KQ2LU (prétéflonné)

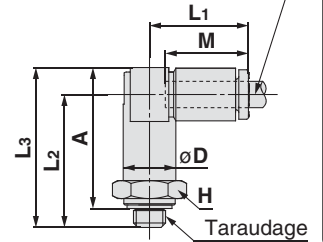


Diam. ext. du tube utilisable (mm)	Taraudage M	Modèle	H (Cotes sur plats)	Note) $\varnothing D$	L1	L2	L3	A	M	P	$\varnothing O$	$\varnothing N$	Q1	Q2	Surface effective (mm ²)		Orifice min.	Masse [g]
															Nylon	Uréthane		
$\varnothing 4$	M5 x 0.8	KQ2LU04-M5A	10	8,2	15,8	20,7	24,8	21,8	13,3	8,2	6	3,2	15,8	7,9	4,3	4,1	1,8	6,9
	M6 x 1.0	KQ2LU04-M6A	10	8,2	15,8	21,7	25,8	21,8	13,3	8,2	6	3,2	15,8	7,9	4,3	4,1	3	6,8
$\varnothing 6$	M5 x 0.8	KQ2LU06-M5A	12	10,4	16,5	21,4	26,6	23,6	13,3	10,4	6	3,2	16,5	10	4,3	4,3	1,8	10,3
	M6 x 0.8	KQ2LU06-M6A	12	10,4	16,5	21,4	26,6	23,6	13,3	10,4	6	3,2	16,5	10	4,3	4,3	3	10,3

Note) $\varnothing D$ est le diamètre max.



2 tubes utilisables



Dimensions en mm : M, R, Rc

Dimensions en pouce : UNF, NPT

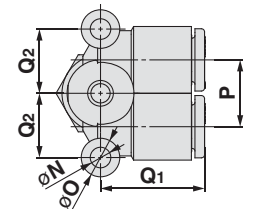
Raccord droit mâle : KQ2S (prétéflonné)



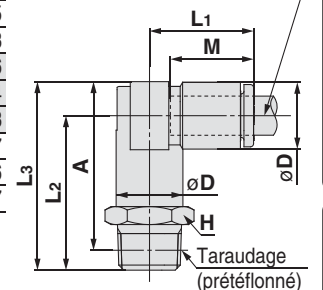
Diam. ext. du tube utilisable (mm)	Taraudage R	Modèle	H (Cotes sur plats)	Note) $\varnothing D$	L1	L2	L3	A*	M	P	$\varnothing O$	$\varnothing N$	Q1	Q2	Surface effective (mm ²)		Orifice min.	Masse [g]
															Nylon	Uréthane		
$\varnothing 4$	1/8	KQ2LU04-01AS	10	8,2	15,8	23,3	27,4	24,3	13,3	8,2	6	3,2	15,8	7,9	6	4,1	3	9,5
	1/4	KQ2LU04-02AS	14	8,2	15,8	27,7	31,8	27,1	13,3	8,2	6	3,2	15,8	7,9	6	4,1	3	19,3
$\varnothing 6$	1/8	KQ2LU06-01AS	12	10,4	16,5	24	29,2	26,1	13,3	10,4	6	3,2	16,5	10	13,9	11	4,5	10,6
	1/4	KQ2LU06-02AS	14	10,4	16,5	28,4	33,6	28,9	13,3	10,4	6	3,2	16,5	10	13,9	11	4,5	19,5
	3/8	KQ2LU06-03AS	17	10,4	16,5	29,8	35	29,9	13,3	10,4	6	3,2	16,5	10	13,9	11	4,5	31,5
$\varnothing 8$	1/8	KQ2LU08-01AS	14	13,2	18,2	25,7	32,3	29,2	14,2	13,2	8	4,2	18,2	13,1	26,3	18,2	6	16,4
	1/4	KQ2LU08-02AS	14	13,2	18,2	30,1	36,7	32	14,2	13,2	8	4,2	18,2	13,1	26,3	18,2	6	21,5
	3/8	KQ2LU08-03AS	17	13,2	18,2	31,5	38,1	33	14,2	13,2	8	4,2	18,2	13,1	26,3	18,2	6	33,3
$\varnothing 10$	1/4	KQ2LU10-02AS	17	15,9	20,3	32,2	40,2	35,5	15,6	15,9	8	4,2	20,3	15,9	40,8	29	7,5	26,6
	3/8	KQ2LU10-03AS	17	15,9	20,3	33,6	41,6	36,5	15,6	15,9	8	4,2	20,3	15,9	40,8	29	7,5	34,4
	1/2	KQ2LU10-04AS	22	15,9	20,3	37,8	45,8	39,4	15,6	15,9	8	4,2	20,3	15,9	40,8	29	7,5	62,3
$\varnothing 12$	1/4	KQ2LU12-02AS	19	18,5	22,5	34,4	43,6	38,9	17	18,5	8	4,2	22,5	17,9	57,2	45,2	9	37,7
	3/8	KQ2LU12-03AS	19	18,5	22,5	35,8	45	39,9	17	18,5	8	4,2	22,5	17,9	57,2	45,2	9	40,6
	1/2	KQ2LU12-04AS	22	18,5	22,5	40	49,2	42,8	17	18,5	8	4,2	22,5	17,9	57,2	45,2	9	62,7

* Dimensions de référence après l'installation du filetage R

Note) $\varnothing D$ est le diamètre max.



2 tubes utilisables



Dimensions en pouce : M, R, Rc

Dimensions en mm : Uni

Dimensions en pouces : Uni

Série KQ2

Tubes utilisables : Taille en mm, Taraudage : M, R, Rc

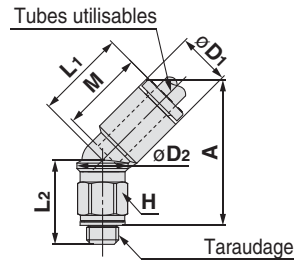
Dimensions

Coudé mâle 45° : KQ2K (Joint)



Diam. ext. du tube utilisable (mm)	Taraudage M	Modèle	H (Cotes sur plats)	Note) ϕD_1	ϕD_2	L ₁	L ₂	A	M	Surface effective [mm ²]		Orifice min.	Masse [g]
										Nylon	Uréthane		
$\phi 4$	M5 x 0.8	KQ2K04-M5A	7	8,2	7	14,4	13,1	22,8	13,3	3,4	3,4	2,5	3
	M6 x 1.0	KQ2K04-M6A	8	8,2	7	14,4	14,1	22,8	13,3	3,4	3,4	2,5	4,1
$\phi 6$	M5 x 0.8	KQ2K06-M5A	7	10,4	7	14,4	17	27,4	13,3	3,4	3,4	2,5	3,5
	M6 x 1.0	KQ2K06-M6A	8	10,4	7	14,4	18	27,4	13,3	3,4	3,4	2,5	4,5

Note) ϕD_1 est le diamètre max.



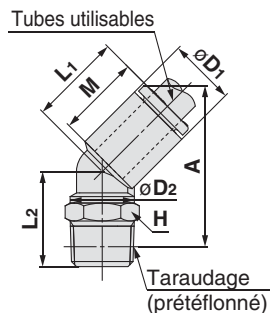
Coudé mâle 45° : KQ2K (prétéflonné)



Diam. ext. du tube utilisable (mm)	Taraudage R	Modèle	H (Cotes sur plats)	Note) ϕD_1	ϕD_2	L ₁	L ₂	A*	M	Surface effective [mm ²]		Orifice min.	Masse [g]
										Nylon	Uréthane		
$\phi 4$	1/8	KQ2K04-01AS	10	8,2	10	14,4	12,7	22,3	13,3	3,4	3,4	4,5	4,6
	1/4	KQ2K04-02AS	14	8,2	10	14,4	17,2	25,2	13,3	3,4	3,4	4,5	14,1
$\phi 6$	1/8	KQ2K06-01AS	10	10,4	10	14,7	14,8	25,3	13,3	8,7	6,9	4,5	5
	1/4	KQ2K06-02AS	14	10,4	10	14,7	19,3	28,2	13,3	8,7	6,9	4,5	14,5
	3/8	KQ2K06-03AS	17	10,4	10	14,7	20,6	29,1	13,3	8,7	6,9	4,5	26,2
$\phi 8$	1/8	KQ2K08-01AS	10	13,2	10	16	15,7	28	14,2	8,7	8,7	4,5	6
	1/4	KQ2K08-02AS	17	13,2	12	16	22,4	33,1	14,2	19,7	19,7	6	17,5
	3/8	KQ2K08-03AS	17	13,2	12	16	22,5	32,8	14,2	19,7	19,7	6	24,5
$\phi 10$	1/8	KQ2K10-01AS	12	15,9	12	18,2	21,5	36,2	15,6	30,9	23,2	6	11,1
	1/4	KQ2K10-02AS	17	15,9	17	17,6	29,1	41,8	15,6	30,9	23,2	7,5	21,8
	3/8	KQ2K10-03AS	17	15,9	17	17,6	24,3	36,6	15,6	30,9	23,2	7,5	21,7
	1/2	KQ2K10-04AS	22	15,9	17	17,6	28,3	39,3	15,6	30,9	23,2	7,5	44,1
$\phi 12$	1/4	KQ2K12-02AS	17	18,5	17	19,4	29	43,8	17	44,5	35,1	9	23,3
	3/8	KQ2K12-03AS	17	18,5	17	19,4	24,2	38,6	17	44,5	35,1	9	23,2
	1/2	KQ2K12-04AS	22	18,5	17	19,4	28,2	41,3	17	44,5	35,1	9	45,7
$\phi 16$	^{Nouveau} 1/4	KQ2K16-02AS	17	23,8	17	24,3	29,6	49,2	20,6	44,5	44,5	9	27,7
	3/8	KQ2K16-03AS	22	23,8	21	23,8	31,4	50,2	20,6	65,8	58	11	39,2
	1/2	KQ2K16-04AS	22	23,8	21	23,8	30,1	47,6	20,6	91,9	58	13	42,9

* Dimensions de référence après l'installation du filetage R

Note) ϕD_1 est le diamètre max.



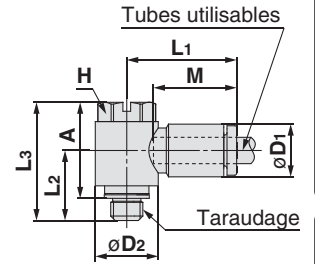
Dimensions

Raccord banjo mâle : KQ2V (préfilonné)



Taille du tube utilisable (mm)	Taraudage M	Modèle	H (Cotes sur plats)	Note) ϕD_1	ϕD_2	L1	L2	L3	A	M	Surface effective [mm ²]		Orifice min.	Masse [g]
											Nylon	Uréthane		
$\phi 4$	M5 x 0,8	KQ2V04-M5A	8	8,2	9,8	17,5	10,9	18,4	14,9	13,3	2,9	2,9	2,5	5,4
$\phi 6$	M5 x 0,8	KQ2V06-M5A	8	10,4	9,8	18,3	10,9	18,4	14,9	13,3	3,8	3,8	2,5	5,7

Note) ϕD_1 est le diamètre max.



Dimensions en mm : M, R, Rc

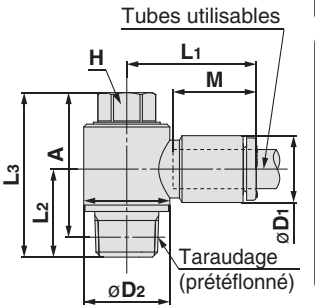
Raccord banjo mâle : KQ2V (préfilonné)



Diam. ext. du tube utilisable (mm)	Taraudage R	Modèle	H (Cotes sur plats)	Note) ϕD_1	ϕD_2	L1	L2	L3	A*	M	Surface effective [mm ²]		Orifice min.	Masse [g]
											Nylon	Uréthane		
$\phi 4$	1/8	KQ2V04-01AS	8	8,2	13,4	19,3	13,7	25,6	22,5	13,3	2,9	2,9	3	13,2
$\phi 6$	1/8	KQ2V06-01AS	8	10,4	13,4	20,5	13,7	25,6	22,5	13,3	7,5	5,9	4,5	13,5
	1/4	KQ2V06-02AS	10	10,4	15,3	19,9	17,9	30,5	25,8	13,3	7,5	5,9	4,5	24,9
$\phi 8$	1/8	KQ2V08-01AS	12	13,2	17,6	23,5	15,1	27,6	24,5	14,2	16	11,2	6	22,6
	1/4	KQ2V08-02AS	12	13,2	17,6	23,5	18,5	31	26,3	14,2	16	11,2	6	29,1
$\phi 10$	3/8	KQ2V08-03AS	14	13,2	20,6	23,1	19,5	35,3	30,2	14,2	16	11,2	6	44,4
	1/4	KQ2V10-02AS	14	15,9	20,6	25,9	19,9	34,9	30,2	15,6	27	20,3	7,5	38,1
$\phi 12$	3/8	KQ2V10-03AS	14	15,9	20,6	25,9	20,3	35,3	30,2	15,6	27	20,3	7,5	45,7
	1/2	KQ2V12-03AS	17	18,5	25,2	28,5	21,4	37,6	32,5	17	39	30,8	9	59,6
$\phi 16$	1/2	KQ2V12-04AS	17	18,5	25,2	28,5	24,6	40,8	34,4	17	39	30,8	9	78,2
	3/8	KQ2V16-03AS	21	23,8	32,3	34,2	25,1	45,4	40,3	20,6	55	46	11	99,5
$\phi 16$	1/2	KQ2V16-04AS	21	23,8	32,3	34,2	28,3	48,6	42,2	20,6	78	46	13	107,9

* Dimensions de référence après l'installation du filetage R

Note) ϕD_1 est le diamètre max.



Dimensions en pouce : UNF, NPT

Dimensions en pouce : M, R, Rc

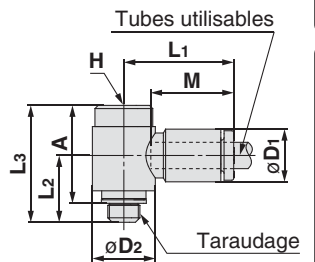
Dimensions en mm : Uni

Raccord banjo mâle hexagonal pans creux : KQ2VS (préfilonné)



Diam. ext. du tube utilisable (mm)	Taraudage M	Modèle	H (Cotes sur plats)	Note) ϕD_1	ϕD_2	L1	L2	L3	A	M	Surface effective [mm ²]		Orifice min.	Masse [g]
											Nylon	Uréthane		
$\phi 4$	M5 x 0,8	KQ2VS04-M5A	4	8,2	9,8	17,5	10,7	18,2	15,2	13,3	2,9	2,9	2,5	5,3
$\phi 6$	M5 x 0,8	KQ2VS06-M5A	4	10,4	9,8	18,3	10,7	18,2	15,2	13,3	3,8	3,8	2,5	5,6

Note) ϕD_1 est le diamètre max.



Dimensions en pouces : Uni

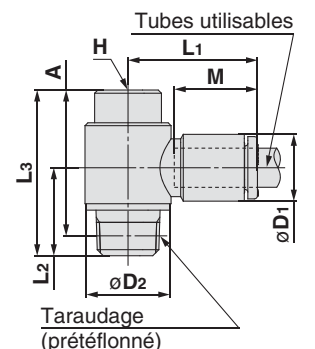
Raccord banjo mâle hexagonal pans creux : KQ2VS (préfilonné)



Diam. ext. du tube utilisable (mm)	Taraudage R	Modèle	H (Cotes sur plats)	Note) ϕD_1	ϕD_2	L1	L2	L3	A*	M	Surface effective [mm ²]		Orifice min.	Masse [g]
											Nylon	Uréthane		
$\phi 4$	1/8	KQ2VS04-01AS	6	8,2	13,4	19,3	13,7	25,8	22,7	13,3	2,9	2,9	3	13,2
$\phi 6$	1/8	KQ2VS06-01AS	6	10,4	13,4	20,5	13,7	25,8	22,7	13,3	7,5	5,9	4,5	13,5
	1/4	KQ2VS06-02AS	6	10,4	15,3	19,9	17,9	26,5	21,8	13,3	7,5	5,9	4,5	20,8
$\phi 8$	1/8	KQ2VS08-01AS	8	13,2	17,6	23,5	15,1	26	22,9	14,2	16	11,2	6	19,2
	1/4	KQ2VS08-02AS	8	13,2	17,6	23,5	18,5	29,5	24,8	14,2	16	11,2	6	25,7
$\phi 10$	3/8	KQ2VS08-03AS	8	13,2	20,6	23,1	19,5	31,4	26,3	14,2	16	11,2	6	37
	1/4	KQ2VS10-02AS	8	15,9	20,6	25,9	19,7	30,8	26,1	15,6	27	20,3	7,5	30,4
$\phi 12$	3/8	KQ2VS10-03AS	8	15,9	20,6	25,9	20,3	31,4	26,3	15,6	27	20,3	7,5	38,3
	1/2	KQ2VS12-03AS	10	18,5	25,2	28,5	21,4	35,1	30	17	39	30,8	9	51,4
$\phi 16$	1/2	KQ2VS12-04AS	10	18,5	25,2	28,5	24,6	38,3	31,9	17	39	30,8	9	70

* Dimensions de référence après l'installation du filetage R

Note) ϕD_1 est le diamètre max.



Dimensions en pouces : Uni

Série KQ2

Tubes utilisables : Taille en mm, Taraudage : M, R, Rc

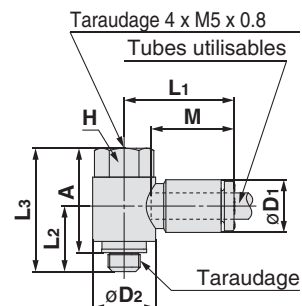
Dimensions

Raccord banjo femelle droit : KQ2VF (prétéflonné)



Diam. ext. du tube utilisable (mm)	Taraudage M	Modèle	H (Cotes sur plats)	Note) $\varnothing D_1$	$\varnothing D_2$	L ₁	L ₂	L ₃	A	M	Surface effective (mm ²)		Orifice min.	Masse [g]
											Nylon	Uréthane		
$\varnothing 4$	M5 x 0,8	KQ2VF04-M5A	8	8,2	9,8	17,5	10,2	19,2	16,2	13,3	2,9	2,9	2,5	5,5
$\varnothing 6$	M5 x 0,8	KQ2VF06-M5A	8	10,4	9,8	18,3	10,2	19,2	16,2	13,3	3,8	3,8	2,5	5,8

Note) $\varnothing D_1$ est le diamètre max.



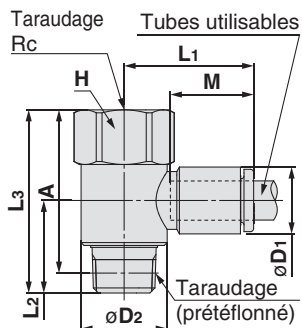
Raccord banjo femelle droit : KQ2VF (prétéflonné)



Diam. ext. du tube utilisable (mm)	Taraudage R, Rc	Modèle	H (Cotes sur plats)	Note) $\varnothing D_1$	$\varnothing D_2$	L ₁	L ₂	L ₃	A*	M	Surface effective (mm ²)		Orifice min.	Masse [g]
											Nylon	Uréthane		
$\varnothing 4$	1/8	KQ2VF04-01AS	14	8,2	13,4	19,3	13	28,5	25,4	13,3	2,9	2,9	3	17,3
	1/8	KQ2VF06-01AS	14	10,4	13,4	20,5	13	28,5	25,4	13,3	7,5	5,9	4,5	17,6
$\varnothing 6$	1/4	KQ2VF06-02AS	17	10,4	17,6	21,2	17,3	37,9	33,2	13,3	7,5	5,9	6	37
	1/8	KQ2VF08-01AS	17	13,2	17,6	23,5	14,4	30	26,9	14,2	16	11,2	6	27,5
$\varnothing 8$	1/4	KQ2VF08-02AS	17	13,2	17,6	23,5	17,8	37,9	33,2	14,2	16	11,2	6	38,1
	3/8	KQ2VF08-03AS	22	13,2	25,2	24,9	19,2	44	38,9	14,2	16	11,2	6	64,5
$\varnothing 10$	1/4	KQ2VF10-02AS	19	15,9	20,6	25,9	19,2	40,3	35,6	15,6	27	20,3	7,5	46,4
	3/8	KQ2VF10-03AS	22	15,9	25,2	26,3	20	44	38,9	15,6	27	20,3	9	65,3
$\varnothing 12$	3/8	KQ2VF12-03AS	22	18,5	25,2	28,5	20,7	44	38,9	17	39	30,8	9	67,2
	1/2	KQ2VF12-04AS	24	18,5	27	29,9	22,7	48,9	42,5	17	39	30,8	9	95,6

* Dimensions de référence après l'installation du filetage R

Note) $\varnothing D_1$ est le diamètre max.



Dimensions

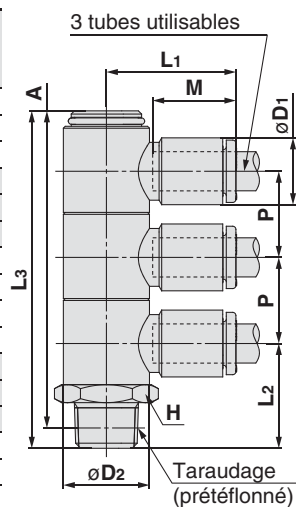
Triple raccord banjo : KQ2VT (préflonné)



Diam. ext. du tube utilisable (mm)	Taraudage R	Modèle	H (Cotes sur plats)	Note) $\phi D1$	$\phi D2$	L1	L2	L3	A*	M	P	Surface effective [mm ²]		Orifice min.	Masse [g]
												Nylon	Uréthane		
$\phi 4$	1/8	KQ2VT04-01AS	14	8,2	13,4	19,3	16,3	52,5	49,4	13,3	13,4	2,9	2,9	3	25,3
	1/4	KQ2VT04-02AS	14	8,2	13,4	19,3	20,7	56,9	52,2	13,3	13,4	2,9	2,9	3	32,9
	3/8	KQ2VT04-03AS	17	8,2	13,4	19,3	22,1	58,3	53,2	13,3	13,4	2,9	2,9	3	44,8
$\phi 6$	1/8	KQ2VT06-01AS	14	10,4	13,4	20,5	16,3	52,5	49,4	13,3	13,4	7,5	5,9	4,5	26,2
	1/4	KQ2VT06-02AS	14	10,4	13,4	20,5	20,7	56,9	52,2	13,3	13,4	7,5	5,9	4,5	33,9
	3/8	KQ2VT06-03AS	17	10,4	13,4	20,5	22,1	58,3	53,2	13,3	13,4	7,5	5,9	4,5	45,8
$\phi 8$	1/8	KQ2VT08-01AS	19	13,2	17,6	23,7	19	61,8	58,7	14,2	15,9	16	11,2	6	59,6
	1/4	KQ2VT08-02AS	19	13,2	17,6	23,7	22,4	65,2	60,5	14,2	15,9	16	11,2	6	56,8
	3/8	KQ2VT08-03AS	19	13,2	17,6	23,7	23	65,8	60,7	14,2	15,9	16	11,2	6	64,9
$\phi 10$	1/2	KQ2VT08-04AS	22	13,2	17,6	23,7	27,2	70	63,6	14,2	15,9	16	11,2	6	91,5
	1/4	KQ2VT10-02AS	21	15,9	20,6	25,7	24,3	75,5	70,8	15,6	19,2	27	20,3	7,5	82
	3/8	KQ2VT10-03AS	21	15,9	20,6	25,7	24,7	75,9	70,8	15,6	19,2	27	20,3	7,5	81,9
$\phi 12$	1/2	KQ2VT10-04AS	22	15,9	20,6	25,7	28,7	79,9	73,5	15,6	19,2	27	20,3	7,5	103,9
	1/4	KQ2VT12-02AS	26	18,5	25,2	28,9	26,5	84,1	79,4	17	21,6	39	30,8	9	139,3
	3/8	KQ2VT12-03AS	26	18,5	25,2	28,9	26,9	84,5	79,4	17	21,6	39	30,8	9	129,7
$\phi 12$	1/2	KQ2VT12-04AS	26	18,5	25,2	28,9	30,1	87,7	81,3	17	21,6	39	30,8	9	142,2

* Dimensions de référence après l'installation du filetage R

Note) $\phi D1$ est le diamètre max.



Dimensions en mm : M, R, Rc

Dimensions en pouce : UNF, NPT

Dimensions en pouce : M, R, Rc

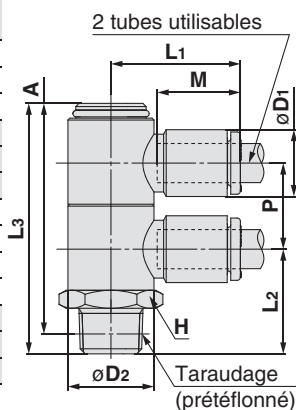
Double raccord banjo : KQ2VD (préflonné)



Diam. ext. du tube utilisable (mm)	Taraudage R	Modèle	H (Cotes sur plats)	Note) $\phi D1$	$\phi D2$	L1	L2	L3	A*	M	P	Surface effective [mm ²]		Orifice min.	Masse [g]
												Nylon	Uréthane		
$\phi 4$	1/8	KQ2VD04-01AS	14	8,2	13,4	19,3	16,3	39	35,9	13,3	13,4	2,9	2,9	3	19,7
	1/4	KQ2VD04-02AS	14	8,2	13,4	19,3	20,7	43,4	38,7	13,3	13,4	2,9	2,9	3	27,4
	3/8	KQ2VD04-03AS	17	8,2	13,4	19,3	22,1	44,8	39,7	13,3	13,4	2,9	2,9	3	39,3
$\phi 6$	1/8	KQ2VD06-01AS	14	10,4	13,4	20,5	16,3	39	35,9	13,3	13,4	7,5	5,9	4,5	20,3
	1/4	KQ2VD06-02AS	14	10,4	13,4	20,5	20,7	43,4	38,7	13,3	13,4	7,5	5,9	4,5	28
	3/8	KQ2VD06-03AS	17	10,4	13,4	20,5	22,1	44,8	39,7	13,3	13,4	7,5	5,9	4,5	39,9
$\phi 8$	1/8	KQ2VD08-01AS	19	13,2	17,6	23,7	19	45,8	42,7	14,2	15,9	16	11,2	6	45,1
	1/4	KQ2VD08-02AS	19	13,2	17,6	23,7	22,4	49,2	44,5	14,2	15,9	16	11,2	6	44,3
	3/8	KQ2VD08-03AS	19	13,2	17,6	23,7	23	49,8	44,7	14,2	15,9	16	11,2	6	52,3
$\phi 10$	1/2	KQ2VD08-04AS	22	13,2	17,6	23,7	27,2	54	47,6	14,2	15,9	16	11,2	6	78,4
	1/4	KQ2VD10-02AS	21	15,9	20,6	25,7	24,3	56,2	51,5	15,6	19,2	27	20,3	7,5	63,1
	3/8	KQ2VD10-03AS	21	15,9	20,6	25,7	24,7	56,6	51,5	15,6	19,2	27	20,3	7,5	65,1
$\phi 12$	1/2	KQ2VD10-04AS	22	15,9	20,6	25,7	28,1	60	53,6	15,6	19,2	27	20,3	7,5	87
	1/4	KQ2VD12-02AS	26	18,5	25,2	28,9	26,5	62,4	57,7	17	21,6	39	30,8	9	107
	3/8	KQ2VD12-03AS	26	18,5	25,2	28,9	26,9	62,8	57,7	17	21,6	39	30,8	9	102,1
$\phi 12$	1/2	KQ2VD12-04AS	26	18,5	25,2	28,9	30,1	66	59,6	17	21,6	39	30,8	9	116,1

* Dimensions de référence après l'installation du filetage R

Note) $\phi D1$ est le diamètre max.



Dimensions en mm : Uni

Dimensions en pouces : Uni

Série KQ2

2 Tubes utilisables : Taille en mm, Taraudage : M, R, Rc

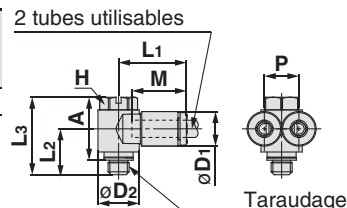
Dimensions

Raccord banjo mâle droit : KQ2Z (prétéflonné)



Diam. ext. du tube utilisable (mm)	Taraudage M	Modèle	H (Cotes sur plats)	Note) ØD1	ØD2	L1	L2	L3	A	M	P	Surface effective [mm ²]		Orifice min.	Masse [g]
												Nylon	Urethane		
ø4	M5 x 0.8	KQ2Z04-M5A	8	8,2	9,8	16,5	10,9	18,4	15,4	13,3	8,2	3,4	3,4	2,5	6,2

Note) ØD1 est le diamètre max.



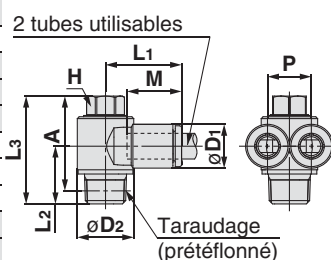
Raccord banjo mâle droit : KQ2Z (prétéflonné)



Diam. ext. du tube utilisable (mm)	Taraudage R	Modèle	H (Cotes sur plats)	Note) ØD1	ØD2	L1	L2	L3	A*	M	P	Surface effective [mm ²]		Orifice min.	Masse [g]
												Nylon	Urethane		
ø4	1/8	KQ2Z04-01AS	8	8,2	13,4	18,5	13,7	25,6	22,5	13,3	8,2	4,7	4,7	3	14
	1/8	KQ2Z06-01AS	8	10,4	13,4	18,4	13,7	25,6	22,5	13,3	10,4	10,8	8,6	4,5	14,6
ø6	1/4	KQ2Z06-02AS	14	10,4	20,6	21,5	19,1	34,9	30,2	13,3	10,4	10,8	8,6	4,5	37
	3/8	KQ2Z06-03AS	14	10,4	20,6	21,5	19,5	35,3	30,2	13,3	10,4	10,8	8,6	4,5	44,6
ø8	1/8	KQ2Z08-01AS	12	13,2	17,6	21,2	15,1	27,6	24,5	14,2	13,2	20,5	14,2	6	24,3
	1/4	KQ2Z08-02AS	12	13,2	17,6	21,2	18,5	31	26,3	14,2	13,2	20,5	14,2	6	30,8
ø8	3/8	KQ2Z08-03AS	14	13,2	20,6	22,3	19,5	35,3	30,2	14,2	13,2	20,5	14,2	6	46,3
	1/4	KQ2Z10-02AS	14	15,9	21,6	23,6	19,9	34,9	30,2	15,6	15,9	31,8	22,6	7,5	41,7
ø10	3/8	KQ2Z10-03AS	14	15,9	21,6	23,6	20,3	35,3	30,2	15,6	15,9	31,8	22,6	7,5	49,3
	3/8	KQ2Z12-03AS	17	18,5	24,1	26,9	21,2	37,6	32,5	17	18,5	44,6	35,3	9	63,4
ø12	1/2	KQ2Z12-04AS	17	18,5	24,1	26,9	24,4	40,8	34,4	17	18,5	44,6	35,3	9	82

* Dimensions de référence après l'installation du filetage R

Note) ØD1 est le diamètre max.

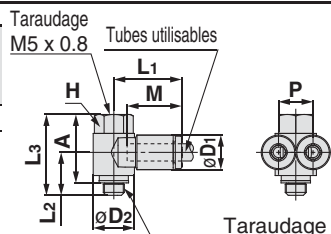


Raccord banjo femelle droit : KQ2Z (prétéflonné)



Diam. ext. du tube utilisable (mm)	Taraudage M	Modèle	H (Cotes sur plats)	Note) ØD1	ØD2	L1	L2	L3	A	M	P	Surface effective [mm ²]		Orifice min.	Masse [g]
												Nylon	Urethane		
ø4	M5 x 0.8	KQ2ZF04-M5A	8	8,2	9,8	16,5	10,2	19,2	16,2	13,3	8,2	3,4	3,4	2,5	6,3

Note) ØD1 est le diamètre max.



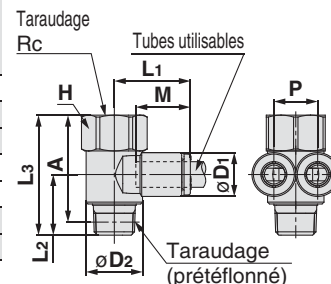
Raccord banjo femelle droit : KQ2ZF(prétéflonné)



Diam. ext. du tube utilisable (mm)	Taraudage R, Rc	Modèle	H (Cotes sur plats)	Note) ØD1	ØD2	L1	L2	L3	A*	M	P	Surface effective [mm ²]		Orifice min.	Masse [g]
												Nylon	Urethane		
ø4	1/8	KQ2ZF04-01AS	14	8,2	13,4	18,5	13	28,5	25,4	13,3	8,2	4,7	4,7	3	18,1
	1/8	KQ2ZF06-01AS	14	10,4	13,4	18,4	13	28,5	25,4	13,3	10,4	10,8	8,6	4,5	18,7
ø6	1/4	KQ2ZF06-02AS	19	10,4	20,6	21,5	18,4	40,3	35,6	13,3	10,4	10,8	8,6	4,5	45,3
	1/8	KQ2ZF08-01AS	17	13,2	17,6	21,2	14,4	30	26,9	14,2	13,2	20,5	14,2	6	29,3
ø8	1/4	KQ2ZF08-02AS	19	13,2	20,6	22,3	18,4	40,3	35,6	14,2	13,2	20,5	14,2	6	47
	1/4	KQ2ZF10-02AS	19	15,9	21,6	23,6	19,2	40,3	35,6	15,6	15,9	31,8	22,6	7,5	49,9
ø10	3/8	KQ2ZF10-03AS	22	15,9	25,2	25,5	20	44	38,9	15,6	15,9	31,8	22,6	9	68,4
	3/8	KQ2ZF12-03AS	22	18,5	24,1	26,9	20,5	44	38,9	17	18,5	44,6	35,3	9	71
ø12	1/2	KQ2ZF12-04AS	24	18,5	27	29,9	22,7	48,9	42,5	17	18,5	44,6	35,3	9	100,5

* Dimensions de référence après l'installation du filetage R

Note) ØD1 est le diamètre max.



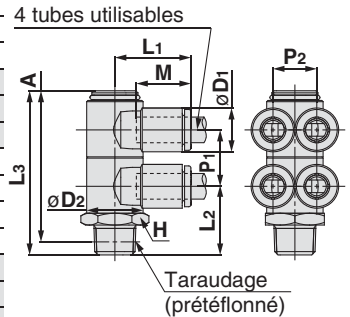
Dimensions

Double raccord banjo droit : KQ2ZD (préflanné)



Diam. ext. du tube utilisable (mm)	Taraudage R	Modèle	H (Cotes sur plats)	Note) $\varnothing D_1$	$\varnothing D_2$	L ₁	L ₂	L ₃	A*	M	P ₁	P ₂	Surface effective [mm ²]		Orifice min.	Masse [g]
													Nylon	Uréthane		
ø4	1/8	KQ2ZD04-01AS	14	8,2	13,4	18,5	16,3	39	35,9	13,3	13,4	8,2	4,7	4,7	3	21,3
	1/4	KQ2ZD04-02AS	14	8,2	13,4	18,5	20,7	43,4	38,7	13,3	13,4	8,2	4,7	4,7	3	29
ø6	3/8	KQ2ZD04-03AS	17	8,2	13,4	18,5	22,1	44,8	39,7	13,3	13,4	8,2	4,7	4,7	3	40,9
	1/8	KQ2ZD06-01AS	14	10,4	13,4	18,4	16,3	39	35,9	13,3	13,4	10,4	10,8	8,6	4,5	22,5
ø6	1/4	KQ2ZD06-02AS	14	10,4	13,4	18,4	20,7	43,4	38,7	13,3	13,4	10,4	10,8	8,6	4,5	30,2
	3/8	KQ2ZD06-03AS	17	10,4	13,4	18,4	22,1	44,8	39,7	13,3	13,4	10,4	10,8	8,6	4,5	42,1
ø8	1/8	KQ2ZD08-01AS	19	13,2	17,6	21,2	19	45,8	42,7	14,2	15,9	13,2	20,5	14,2	6	48,7
	1/4	KQ2ZD08-02AS	19	13,2	17,6	21,2	22,4	49,2	44,5	14,2	15,9	13,2	20,5	14,2	6	48
ø8	3/8	KQ2ZD08-03AS	19	13,2	17,6	21,2	23	49,8	44,7	14,2	15,9	13,2	20,5	14,2	6	55,9
	1/2	KQ2ZD08-04AS	22	13,2	17,6	21,2	27,2	54	47,6	14,2	15,9	13,2	20,5	14,2	6	82,1
ø10	1/4	KQ2ZD10-02AS	21	15,9	20,6	23,6	24,3	56,2	51,5	15,6	19,2	15,9	31,8	21,6	9	69
	3/8	KQ2ZD10-03AS	21	15,9	20,6	23,6	24,7	56,6	51,5	15,6	19,2	15,9	31,8	21,6	10	71
ø10	1/2	KQ2ZD10-04AS	22	15,9	20,6	23,6	28,1	60	53,6	15,6	19,2	15,9	31,8	21,6	10	92,9
	1/4	KQ2ZD12-02AS	26	18,5	25,2	26,8	26,5	62,4	57,7	17	21,6	18,5	44,6	35,3	9	115,6
ø12	3/8	KQ2ZD12-03AS	26	18,5	25,2	26,8	26,9	62,8	57,7	17	21,6	18,5	44,6	35,3	11	110,7
	1/2	KQ2ZD12-04AS	26	18,5	25,2	26,8	30,1	66	59,6	17	21,6	18,5	44,6	35,3	11,5	124,7

* Dimensions de référence après l'installation du filetage R
Note) $\varnothing D_1$ est le diamètre max.



Dimensions en mm : M, R, Rc

Dimensions en pouce : UNF, NPT

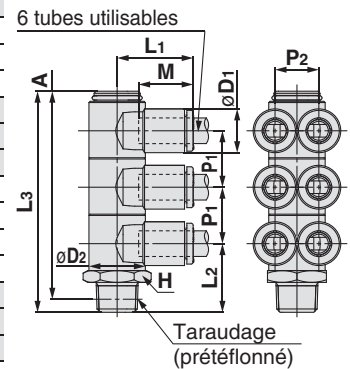
Dimensions en pouce : M, R, Rc

Triple raccord banjo droit : KQ2ZT (préflanné)



Diam. ext. du tube utilisable (mm)	Taraudage R	Modèle	H (Cotes sur plats)	Note) $\varnothing D_1$	$\varnothing D_2$	L ₁	L ₂	L ₃	A*	M	P ₁	P ₂	Surface effective [mm ²]		Orifice min.	Masse [g]
													Nylon	Uréthane		
ø4	1/8	KQ2ZT04-01AS	14	8,2	13,4	18,5	16,3	52,5	49,4	13,3	13,4	8,2	4,7	4,7	3	27,7
	1/4	KQ2ZT04-02AS	14	8,2	13,4	18,5	20,7	56,9	52,2	13,3	13,4	8,2	4,7	4,7	3	35,3
ø4	3/8	KQ2ZT04-03AS	17	8,2	13,4	18,5	22,1	58,3	53,2	13,3	13,4	8,2	4,7	4,7	3	47,2
	1/8	KQ2ZT06-01AS	14	10,4	13,4	18,4	16,3	52,5	49,4	13,3	13,4	10,4	10,8	8,6	4,5	29,5
ø6	1/4	KQ2ZT06-02AS	14	10,4	13,4	18,4	20,7	56,9	52,2	13,3	13,4	10,4	10,8	8,6	4,5	37,2
	3/8	KQ2ZT06-03AS	17	10,4	13,4	18,4	22,1	58,3	53,2	13,3	13,4	10,4	10,8	8,6	4,5	49,1
ø8	1/8	KQ2ZT08-01AS	19	13,2	17,6	21,2	19	61,8	58,7	14,2	15,9	13,2	20,5	14,2	6	65,1
	1/4	KQ2ZT08-02AS	19	13,2	17,6	21,2	22,4	65,2	60,5	14,2	15,9	13,2	20,5	14,2	6	62,3
ø8	3/8	KQ2ZT08-03AS	19	13,2	17,6	21,2	23	65,8	60,7	14,2	15,9	13,2	20,5	14,2	6	70,4
	1/2	KQ2ZT08-04AS	22	13,2	17,6	21,2	27,2	70	63,6	14,2	15,9	13,2	20,5	14,2	6	97
ø10	1/4	KQ2ZT10-02AS	21	15,9	20,6	23,6	24,3	75,5	70,8	15,6	19,2	15,9	31,8	21,6	9	90,9
	3/8	KQ2ZT10-03AS	21	15,9	20,6	23,6	24,7	75,9	70,8	15,6	19,2	15,9	31,8	21,6	10	90,7
ø10	1/2	KQ2ZT10-04AS	22	15,9	20,6	23,6	28,7	79,9	73,5	15,6	19,2	15,9	31,8	21,6	10	112,7
	1/4	KQ2ZT12-02AS	26	18,5	25,2	26,8	26,5	84,1	79,4	17	21,6	18,5	44,6	35,3	9	152,2
ø12	3/8	KQ2ZT12-03AS	26	18,5	25,2	26,8	26,9	84,5	79,4	17	21,6	18,5	44,6	35,3	11	142,6
	1/2	KQ2ZT12-04AS	26	18,5	25,2	26,8	30,1	87,7	81,3	17	21,6	18,5	44,6	35,3	11,5	155,1

* Dimensions de référence après l'installation du filetage R
Note) $\varnothing D_1$ est le diamètre max.



Dimensions en mm : Uni

Dimensions en pouces : Uni

Série KQ2

Tubes utilisables : Taille en mm, Taraudage : M, R, Rc

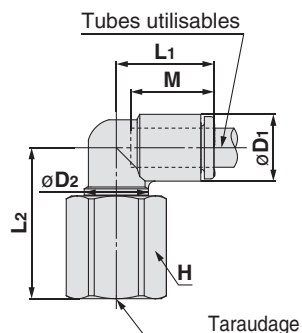
Dimensions

Coudé femelle : KQ2LF



Diam. ext. du tube utilisable (mm)	Taraudage M, Rc	Modèle	H (Cotes sur plats)	Note) $\varnothing D_1$	$\varnothing D_2$	L ₁	L ₂	M	Surface effective [mm ²]		Orifice min.	Masse [g]
									Nylon	Uréthane		
ø4	M5 x 0.8	KQ2LF04-M5A	8	8,2	7	15,4	15,3	13,3	3,5	3,5	2,5	4,7
	M6 x 1.0	KQ2LF04-M6A	8	8,2	7	15,4	16,1	13,3	3,5	3,5	2,5	4,6
	1/8	KQ2LF04-01A	14	8,2	10	14,8	22,4	13,3	4,2	4,2	3	17,6
ø6	1/4	KQ2LF04-02A	17	8,2	10	14,8	26,9	13,3	4,2	4,2	3	29,6
	M5 x 0.8	KQ2LF06-M5A	8	10,4	7	14,5	17	13,3	3,5	3,5	2,5	4,8
	M6 x 1.0	KQ2LF06-M6A	8	10,4	7	14,5	17,8	13,3	3,5	3,5	2,5	4,7
	1/8	KQ2LF06-01A	14	10,4	10	15,5	23,5	13,3	11,4	9	4,5	18
ø8	1/4	KQ2LF06-02A	17	10,4	10	15,5	28	13,3	11,4	9	4,5	30,1
	3/8	KQ2LF06-03A	19	10,4	10	15,5	28,5	13,3	11,4	9	4,5	34
	1/8	KQ2LF08-01A	14	13,2	10	16,4	24,9	14,2	11,4	11,4	4,5	18,8
	1/4	KQ2LF08-02A	17	13,2	12	17,2	28,8	14,2	21,6	14,9	6	28,7
	3/8	KQ2LF08-03A	19	13,2	12	17,2	29,3	14,2	21,6	14,9	6	32,3
ø10	1/4	KQ2LF10-02A	17	15,9	17	19,3	27,4	15,6	21,6	14,9	7,5	26,4
	3/8	KQ2LF10-03A	19	15,9	17	19,3	33,5	15,6	35,2	25	7,5	31
	1/2	KQ2LF10-04A	24	15,9	17	19,3	36,5	15,6	35,2	25	7,5	57,6
ø12	1/4	KQ2LF12-02A	17	18,5	17	21,5	28,7	17	50,2	39,7	9	28,2
	3/8	KQ2LF12-03A	19	18,5	17	21,5	34,8	17	50,2	39,7	9	32,9
	1/2	KQ2LF12-04A	24	18,5	17	21,5	37,8	17	50,2	39,7	9	59,5

Note) $\varnothing D_1$ est le diamètre max.

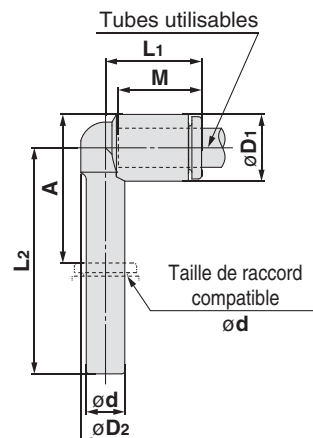


Coude enfichable long : KQ2W



Diam. ext. du tube utilisable (mm)	Taille de raccord compatible ød	Modèle	Note) $\varnothing D_1$	$\varnothing D_2$	L ₁	L ₂	A	M	Surface effective [mm ²]		Orifice min.	Masse [g]
									Nylon	Uréthane		
ø3,2	ø3,2	KQ2W23-99A	7,1	6,4	14,4	30,5	20,8	13,3	3	2,5	2,5	1
ø4	ø4	KQ2W04-99A	8,2	7,2	14,5	31,8	22,6	13,3	4,2	4,2	3	1,3
ø6	ø6	KQ2W06-99A	10,4	8	15,3	35,2	27,1	13,3	9	9	4	2
ø8	ø8	KQ2W08-99A	13,2	10	17,2	41,9	34,3	14,2	21,6	14,9	6	3,5
ø10	ø10	KQ2W10-99A	15,9	12	19,3	46,6	38,9	15,6	35,2	25	7,5	5,5
ø12	ø12	KQ2W12-99A	18,5	14	21,5	52	44,2	17	50,2	39,7	9	8,4

Note) $\varnothing D_1$ est le diamètre max.



Dimensions

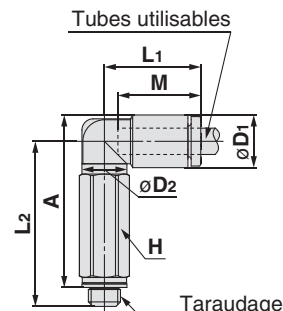
Raccord mâle allongé : KQ2W (prétéflonné)



Diam. ext. du tube utilisable (mm)	Taraudage M	Modèle	H (Cotes sur plats)	Note) $\varnothing D_1$	$\varnothing D_2$	L ₁	L ₂	A	M	Surface effective [mm ²]		Orifice min.	Masse [g]
										Nylon	Uréthane		
ø2	M3 x 0.5	KQ2W02-M3G	5,5	5,8	5,5	12,6	18,8	19,1	11,9	—	0,8	1,2	2,6
	M5 x 0.8	KQ2W02-M5□	7	5,8	5,5	12,6	19,3	19,2	11,9	—	0,8	1,2	4,6
ø3,2	M3 x 0.5	KQ2W23-M3G	7	7,1	7	15,3	22,5	23,4	13,3	0,8	0,8	1,2	4,8
	M5 x 0.8	KQ2W23-M5□	7	7,1	7	15,3	25,2	25,7	13,3	2,8	2,4	2,5	5,8
ø4	M3 x 0.5	KQ2W04-M3G	7	8,2	7	15,4	23	24,5	13,3	0,8	0,8	1,2	4,9
	M5 x 0.8	KQ2W04-M5□	7	8,2	7	15,4	25,7	26,8	13,3	3	3	2,5	5,8
ø6	M5 x 0.8	KQ2W06-M5□	7	10,4	7	14,5	27,4	29,6	13,3	3	3	2,5	5,9

□/A : Laiton, N : Laiton + nickelage chimique

Note) $\varnothing D_1$ est le diamètre max.



Dimensions en mm : M, R, Rc

Dimensions en pouce : UNF, NPT

Dimensions en pouce : M, R, Rc

Dimensions en mm : Uni

Dimensions en pouces : Uni

Raccord mâle allongé : KQ2W (prétéflonné)

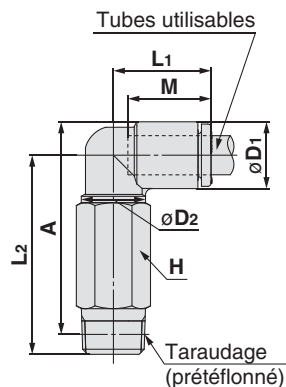


Diam. ext. du tube utilisable (mm)	Taraudage R	Modèle	H (Cotes sur plats)	Note) $\varnothing D_1$	$\varnothing D_2$	L ₁	L ₂	A*	M	Surface effective [mm ²]		Orifice min.	Masse [g]
										Nylon	Uréthane		
ø3,2	1/8	KQ2W23-01□S	10	7,1	10	14,5	30,3	30,8	13,3	2,8	2,4	2,5	10,8
	1/4	KQ2W23-02AS	14	7,1	10	14,5	32,8	31,7	13,3	2,8	2,4	2,5	27,3
ø4	1/8	KQ2W04-01□S	10	8,2	10	14,8	29,9	30,9	13,3	4	4	3	11
	1/4	KQ2W04-02AS	14	8,2	10	14,8	33,3	32,7	13,3	4	4	3	27,5
ø6	1/8	KQ2W06-01□S	10	10,4	10	15,5	31	33,1	13,3	10,9	8,6	4,5	11,4
	3/8	KQ2W06-03AS	17	10,4	10	15,5	35,7	35,8	13,3	10,9	8,6	4,5	47,4
ø8	1/8	KQ2W08-01AS	10	13,2	10	16,4	32,4	35,9	14,2	10,9	10,9	4,5	12,2
	1/4	KQ2W08-02AS	14	13,2	12	17,2	39,1	41	14,2	20,5	14,2	6	40
ø10	3/8	KQ2W08-03AS	17	13,2	12	17,2	39,2	40,7	14,2	20,5	14,2	6	47
	1/4	KQ2W10-02AS	17	15,9	17	19,3	52,9	56,2	15,6	33,5	23,8	7,5	59
ø12	3/8	KQ2W10-03AS	17	15,9	17	19,3	48,5	51,4	15,6	33,5	23,8	7,5	51,3
	1/2	KQ2W10-04AS	22	15,9	17	19,3	52,5	54,1	15,6	33,5	23,8	7,5	92
ø16	1/4	KQ2W12-02AS	17	18,5	17	21,5	54,2	58,8	17	47,7	37,7	9	60,7
	3/8	KQ2W12-03AS	17	18,5	17	21,5	49,8	54	17	47,7	37,7	9	53,2
ø16	1/2	KQ2W12-04AS	22	18,5	17	21,5	53,8	56,7	17	47,7	37,7	9	93,9
	1/4	KQ2W16-02AS	17	23,8	21	27,1	59	66,2	20,6	47,7	47,7	9	67,4
ø16	3/8	KQ2W16-03AS	22	23,8	21	27,1	59,7	66,5	20,6	71	71	11	105,5
	1/2	KQ2W16-04AS	22	23,8	21	27,1	58,4	63,9	20,6	100	84	13	101,7

□/A : Laiton, N : Laiton + nickelage chimique

* Dimensions de référence après l'installation du filetage R

Note) $\varnothing D_1$ est le diamètre max.



Série KQ2

Tubes utilisables : Taille en mm, Taraudage : M, R, Rc

Dimensions

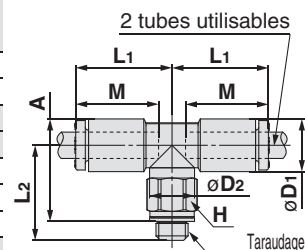
Raccord en té mâle au centre : KQ2T (prétéflonné)



Diam. ext. du tube utilisable (mm)	Taraudage M	Modèle	H (Cotes sur plats)	Note) $\varnothing D_1$	$\varnothing D_2$	L ₁	L ₂	A	M	Surface effective [mm ²]		Orifice min.	Masse [g]
										Nylon	Uréthane		
$\varnothing 2$	M3 x 0.5	KQ2T02-M3G	5,5	5,8	5,5	12,6	12,5	12,8	11,9	—	0,9	1,2	1,9
	M5 x 0.8	KQ2T02-M5□	7	5,8	5,5	12,6	13	12,9	11,9	—	0,9	1,4	3
$\varnothing 3,2$	M3 x 0.5	KQ2T23-M3G	7	7,1	7	15,3	13,8	14,7	13,3	0,9	0,9	1,2	3,1
	M5 x 0.8	KQ2T23-M5□	7	7,1	7	15,3	14,3	14,8	13,3	3,2	2,7	2,5	3,5
$\varnothing 4$	M3 x 0.5	KQ2T04-M3G	7	8,2	7	15,4	14,3	15,8	13,3	0,9	0,9	1,2	3,4
	M5 x 0.8	KQ2T04-M5□	7	8,2	7	15,4	14,8	15,9	13,3	4,5	4,5	2,5	3,9
$\varnothing 6$	M6 x 1.0	KQ2T04-M6A	8	8,2	7	15,4	15,8	15,9	13,3	4,5	4,5	2,5	4,9
	M5 x 0.8	KQ2T06-M5□	7	10,4	7	14,55	16,5	18,7	13,3	4,5	4,5	2,5	4,4
	M6 x 1.0	KQ2T06-M6A	8	10,4	7	14,55	17,5	18,7	13,3	4,5	4,5	2,5	5,4

□/A : Laiton, N : Laiton + nickelage chimique

Note) $\varnothing D_1$ est le diamètre max.



Raccord en té mâle au centre : KQ2T (prétéflonné)

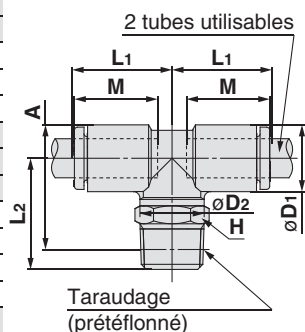


Diam. ext. du tube utilisable (mm)	Taraudage R	Modèle	H (Cotes sur plats)	Note) $\varnothing D_1$	$\varnothing D_2$	L ₁	L ₂	A*	M	Surface effective [mm ²]		Orifice min.	Masse [g]
										Nylon	Uréthane		
$\varnothing 3,2$	1/8	KQ2T23-01□S	10	7,1	10	14,5	16,6	17,1	13,3	3,4	2,9	2,5	5,2
	1/4	KQ2T23-02AS	14	7,1	10	14,5	21,1	20	13,3	3,4	2,9	2,5	14,7
$\varnothing 4$	1/8	KQ2T04-01□S	10	8,2	10	14,8	16,2	17,2	13,3	6	4,1	3	5,5
	1/4	KQ2T04-02AS	14	8,2	10	14,8	21,7	21,1	13,3	6	4,1	3	15
$\varnothing 6$	1/8	KQ2T06-01□S	10	10,4	10	15,5	17,3	19,4	13,3	13,9	11	4,5	6,1
	1/4	KQ2T06-02AS	14	10,4	10	15,5	22,8	23,3	13,3	13,9	11	4,5	15,6
	3/8	KQ2T06-03AS	17	10,4	10	15,5	24,1	24,2	13,3	13,9	11	4,5	27,4
$\varnothing 8$	1/8	KQ2T08-01AS	10	13,2	10	16,4	18,7	22,2	14,2	14	14	4,5	7,9
	1/4	KQ2T08-02AS	14	13,2	12	17,2	25,4	27,3	14,2	26,3	18,2	6	19,4
	3/8	KQ2T08-03AS	17	13,2	12	17,2	25,5	27	14,2	26,3	18,2	6	26,5
$\varnothing 10$	1/8	KQ2T10-01AS	12	15,9	12	18,6	23,5	28,4	15,6	21,6	14,9	6	13,9
	1/4	KQ2T10-02AS	17	15,9	17	19,3	28,6	31,9	15,6	35,2	25	7,5	24,3
	3/8	KQ2T10-03AS	17	15,9	17	19,3	29,5	32,4	15,6	35,2	25	7,5	24,8
	1/2	KQ2T10-04AS	22	15,9	17	19,3	33,5	35,1	15,6	35,2	25	7,5	47,3
$\varnothing 12$	1/4	KQ2T12-02AS	17	18,5	17	21,5	29,9	34,5	17	57,2	45,2	9	27,3
	3/8	KQ2T12-03AS	17	18,5	17	21,5	30,8	35	17	57,2	45,2	9	28
	1/2	KQ2T12-04AS	22	18,5	17	21,5	34,8	37,7	17	57,2	45,2	9	50,4
$\varnothing 16$	^(Nouveau) 1/4	KQ2T16-02AS	17	23,8	17	25,1	32,6	39,8	20,6	57,2	57,2	9	35,5
	3/8	KQ2T16-03AS	22	23,8	21	27,1	35,4	42,2	20,6	71	71	11	47,7
	1/2	KQ2T16-04AS	22	23,8	21	27,1	34,1	39,6	20,6	100	84	13	51,4

□/A : Laiton, N : Laiton + nickelage chimique

* Dimensions de référence après l'installation du filetage R

Note) $\varnothing D_1$ est le diamètre max.



Raccords instantanés en mm **Série KQ2**

Tubes utilisables : Taille en mm, Taraudage : M, R, Rc

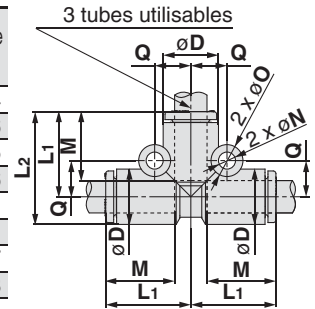
Dimensions

Té égal : KQ2T



Diam. ext. du tube utilisable [mm]	Modèle	Note) ϕD	L1	L2	M	Q	ϕO	ϕN	Surface effective [mm ²]		Orifice min.	Masse [g]
									Nylon	Uréthane		
$\phi 2$	KQ2T02-00A	5,8	12,9	15,8	11,9	4,5	6	3,2	—	0,9	1,4	1,4
$\phi 3,2$	KQ2T23-00A	7,1	14,9	18,5	13,3	5,4	6	3,2	3,4	2,9	2,5	4,6
$\phi 4$	KQ2T04-00A	8,2	15,3	19,4	13,3	5,7	6	3,2	6,4	4,4	3	5,5
$\phi 6$	KQ2T06-00A	10,4	16,3	21,5	13,3	6,8	6	3,2	13,4	10,6	4,5	7,6
$\phi 8$	KQ2T08-00A	13,2	18,2	24,8	14,2	8,4	8	4,2	25,6	17,7	6	7
$\phi 10$	KQ2T10-00A	15,9	20,6	28,6	15,6	9,6	8	4,2	40	28,4	7,5	11
$\phi 12$	KQ2T12-00A	18,5	23	32,3	17	10,7	8	4,2	57,4	45,4	9	15,7
$\phi 16$	KQ2T16-00A	23,8	28,6	40,5	20,6	13,4	8	4,2	100	84	13	29,8

Note) ϕD est le diamètre max.



Dimensions en mm : M, R, Rc

Dimensions en pouce : UNF, NPT

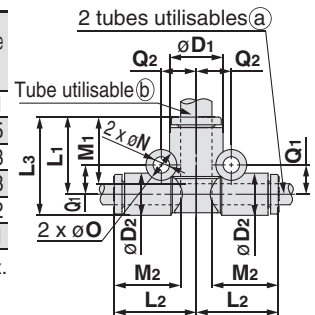
Dimensions en pouce : M, R, Rc

Raccord en té de diamètre différent : KQ2T



Diam. ext. du tube utilisable [mm]		Modèle	Note) ϕD_1	ϕD_2	L1	L2	L3	M1	M2	Q1	Q2	ϕO	ϕN	Surface effective [mm ²]		Orifice min.	Masse [g]
(a)	(b)													Nylon	Uréthane		
$\phi 3,2$	$\phi 4$	KQ2T23-04A	8,2	7,1	14,9	15,3	18,5	13,3	13,3	5,4	5,8	6	3,2	3,8	3,5	2,5	5,1
$\phi 4$	$\phi 6$	KQ2T04-06A	10,4	8,2	15,3	16,3	19,4	13,3	13,3	5,7	6,8	6	3,2	7,1	6,6	3	6,5
$\phi 6$	$\phi 8$	KQ2T06-08A	13,2	10,4	17,2	17,3	22,4	14,2	13,3	7,3	8,4	8	4,2	16,4	16,4	4,5	5,3
$\phi 8$	$\phi 10$	KQ2T08-10A	15,9	13,2	19,6	19,2	26,2	15,6	14,2	8,4	9,6	8	4,2	36	27,2	6	8,3
$\phi 10$	$\phi 12$	KQ2T10-12A	18,5	15,9	22	21,6	30	17	15,6	9,6	10,7	8	4,2	56	44,5	7,5	12,2
$\phi 12$	$\phi 16$	KQ2T12-16A	23,8	18,5	26,6	25	35,9	20,6	17	10,7	13,4	8	4,2	108,5	74	9	20,1

Note) ϕD_1 est le diamètre max.



Dimensions en mm : Uni

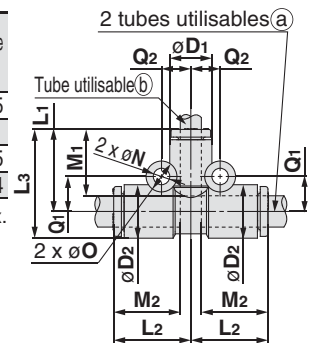
Dimensions en pouces : Uni

Raccord en té de diamètre différent : KQ2T



Diam. ext. du tube utilisable [mm]		Modèle	Note) ϕD_1	ϕD_2	L1	L2	L3	M1	M2	Q1	Q2	ϕO	ϕN	Surface effective [mm ²]		Orifice min.	Masse [g]
(a)	(b)													Nylon	Uréthane		
$\phi 6$	$\phi 4$	KQ2T06-04A	8,2	10,4	16,3	15,3	21,5	13,3	13,3	6,8	5,7	6	3,2	6,4	4,4	3	3,5
$\phi 8$	$\phi 6$	KQ2T08-06A	10,4	13,2	17,3	17,2	23,9	13,3	14,2	8,4	7,3	8	4,2	13,4	10,6	4,5	6
$\phi 10$	$\phi 8$	KQ2T10-08A	13,2	15,9	19,2	19,6	27,2	14,2	15,6	9,6	8,4	8	4,2	25,6	17,7	6	9,5
$\phi 12$	$\phi 10$	KQ2T12-10A	15,9	18,5	21,6	22	30,9	15,6	17	10,7	9,6	8	4,2	40	28,4	7,5	13,4

Note) ϕD_1 est le diamètre max.



Dimensions en mm : Uni

Dimensions en pouces : Uni

Série KQ2

Tubes utilisables : Taille en mm, Taraudage : M, R, Rc

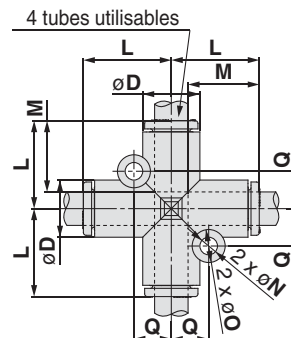
Dimensions

en croix : KQ2TW



Diam. ext. du tube utilisable [mm]	Modèle	Note) $\varnothing D$	L	Q	M	$\varnothing O$	$\varnothing N$	Surface effective [mm ²]		Orifice min.	Masse [g]
								Nylon	Uréthane		
$\varnothing 4$	KQ2TW04-00A	8,2	15,3	5,7	13,3	6	3,2	6,4	4,4	3	3,5
$\varnothing 6$	KQ2TW06-00A	10,4	16,3	6,8	13,3	6	3,2	13,4	10,6	4,5	4,9
$\varnothing 8$	KQ2TW08-00A	13,2	18,2	8,4	14,2	8	4,2	25,6	17,7	6	8,5
$\varnothing 10$	KQ2TW10-00A	15,9	20,6	9,6	15,6	8	4,2	40	28,4	7,5	12,7
$\varnothing 12$	KQ2TW12-00A	18,5	23	10,7	17	8	4,2	57,4	45,4	9	18,4

Note) $\varnothing D$ est le diamètre max.

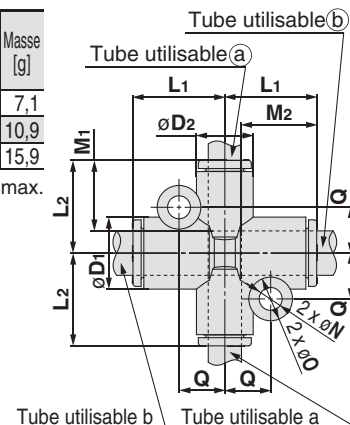


Diamètre raccord té en croix : KQ2TX



Diam. ext. du tube utilisable [mm]		Modèle	Note) $\varnothing D_1$	Note) $\varnothing D_2$	L ₁	L ₂	Q	M ₁	M ₂	$\varnothing O$	$\varnothing N$	Surface effective [mm ²]		Orifice min.	Masse [g]
(a)	(b)		Nylon	Uréthane											
$\varnothing 6$	$\varnothing 8$	KQ2TX06-08A	10,4	13,2	17,2	17,3	8,4	13,3	14,2	8	4,2	13,4	10,6	4,5	7,1
$\varnothing 8$	$\varnothing 10$	KQ2TX08-10A	13,2	15,9	19,6	19,2	9,6	14,2	15,6	8	4,2	25,6	17,7	6	10,9
$\varnothing 10$	$\varnothing 12$	KQ2TX10-12A	15,9	18,5	22	21,6	10,7	15,6	17	8	4,2	40	28,4	7,5	15,9

Note) $\varnothing D_1$, $\varnothing D_2$ sont des diamètres max.

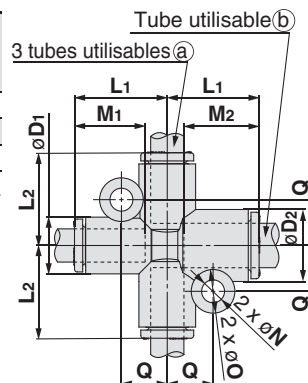


Diamètre raccord té en croix : KQ2TY



Diam. ext. du tube utilisable [mm]		Modèle	Note) $\varnothing D_1$	Note) $\varnothing D_2$	L ₁	L ₂	Q	M ₁	M ₂	$\varnothing O$	$\varnothing N$	Surface effective [mm ²]		Orifice min.	Masse [g]
(a)	(b)		Nylon	Uréthane											
$\varnothing 6$	$\varnothing 8$	KQ2TY06-08A	10,4	13,2	17,3	17,2	8,4	13,3	14,2	8	4,2	13,4	10,6	4,5	6,5
$\varnothing 8$	$\varnothing 10$	KQ2TY08-10A	13,2	15,9	19,2	19,6	9,6	14,2	15,6	8	4,2	25,6	17,7	6	10,2
$\varnothing 10$	$\varnothing 12$	KQ2TY10-12A	15,9	18,5	21,6	22	10,7	15,6	17	8	4,2	40	28,4	7,5	14,9

Note) $\varnothing D_1$, $\varnothing D_2$ sont des diamètres max.



Dimensions

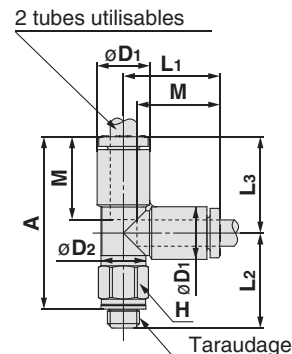
Té mâle en bout: KQ2Y (préflanné)



Diam. ext. du tube utilisable [mm]	Taraudage M	Modèle	H (Cotes sur plats)	Note) $\varnothing D_1$	$\varnothing D_2$	L ₁	L ₂	L ₃	A	M	Surface effective [mm ²]		Orifice min.	Masse [g]
											Nylon	Uréthane		
ø2	M3 x 0.5	KQ2Y02-M3G	5,5	5,8	5,5	12,9	12,5	12,9	22,8	11,9	—	0,9	1,2	2
	M5 x 0.8	KQ2Y02-M5□	7	5,8	5,5	12,9	13	12,9	22,9	11,9	—	0,9	1,4	3,1
ø3,2	M3 x 0.5	KQ2Y23-M3G	7	7,1	7	15,3	13,8	15,3	26,5	13,3	0,9	0,9	1,2	3,1
	M5 x 0.8	KQ2Y23-M5□	7	7,1	7	15,3	14,3	15,3	26,6	13,3	3,2	2,7	2,5	3,5
ø4	M3 x 0.5	KQ2Y04-M3G	7	8,2	7	15,4	14,3	15,4	27,1	13,3	0,9	0,9	1,2	3,4
	M5 x 0.8	KQ2Y04-M5□	7	8,2	7	15,4	14,8	15,4	27,2	13,3	4,5	4,5	2,5	3,9
ø6	M6 x 1.0	KQ2Y04-M6A	8	8,2	7	15,4	15,8	15,4	27,2	13,3	4,5	4,5	2,5	4,9
	M5 x 0.8	KQ2Y06-M5□	7	10,4	7	16,35	16,5	16,3	29,8	13,3	4,5	4,5	2,5	4,6
	M6 x 1.0	KQ2Y06-M6A	8	10,4	7	16,35	17,5	16,3	29,8	13,3	4,5	4,5	2,5	5,7

□/A : Laiton, N : Laiton + nickelage chimique

Note) $\varnothing D_1$ est le diamètre max.



Dimensions en mm : M, R, Rc

Dimensions en pouce : UNF, NPT

Té mâle en bout: KQ2Y (préflanné)

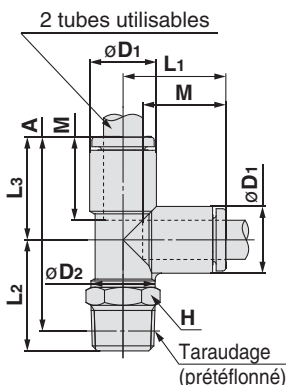


Diam. ext. du tube utilisable [mm]	Taraudage M	Modèle	H (Cotes sur plats)	Note) $\varnothing D_1$	$\varnothing D_2$	L ₁	L ₂	L ₃	A*	M	Surface effective [mm ²]		Orifice min.	Masse [g]
											Nylon	Uréthane		
ø3,2	1/8	KQ2Y23-01□S	10	7,1	10	14,9	16,6	14,9	28,5	13,3	3,4	2,9	2,5	5,3
	1/4	KQ2Y23-02AS	14	7,1	10	14,9	21,1	14,9	31,4	13,3	3,4	2,9	2,5	14,7
ø4	1/8	KQ2Y04-01□S	10	8,2	10	15,3	16,2	15,3	28,4	13,3	6,4	4,4	3	5,6
	1/4	KQ2Y04-02AS	14	8,2	10	15,3	21,7	15,3	32,3	13,3	6,4	4,4	3	15
ø6	1/8	KQ2Y06-01□S	10	10,4	10	16,3	17,3	16,3	30,5	13,3	13,4	10,6	4,5	6,2
	1/4	KQ2Y06-02AS	14	10,4	10	16,3	22,8	16,3	34,4	13,3	13,4	10,6	4,5	15,8
	3/8	KQ2Y06-03AS	17	10,4	10	16,3	24,1	16,3	35,3	13,3	13,4	10,6	4,5	27,5
ø8	1/8	KQ2Y08-01AS	10	13,2	10	18,2	18,7	18,2	33,8	14,2	13,4	13,4	4,5	8
	1/4	KQ2Y08-02AS	14	13,2	12	18,2	25,4	18,2	38,9	14,2	25,6	17,7	6	19,5
	3/8	KQ2Y08-03AS	17	13,2	12	18,2	25,5	18,2	38,6	14,2	25,6	17,7	6	26,5
ø10	1/8	KQ2Y10-01AS	12	15,9	12	20,6	23,5	20,6	41,1	15,6	40	28,4	6	14
	1/4	KQ2Y10-02AS	17	15,9	17	20,6	28,6	20,6	44,6	15,6	40	28,4	7,5	24,5
	3/8	KQ2Y10-03AS	17	15,9	17	20,6	29,5	20,6	45,1	15,6	40	28,4	7,5	25
ø12	1/2	KQ2Y10-04AS	22	15,9	17	20,6	33,5	20,6	47,8	15,6	40	28,4	7,5	47,4
	1/4	KQ2Y12-02AS	17	18,5	17	23	29,9	23	48,3	17	57,4	45,4	9	27,6
	3/8	KQ2Y12-03AS	17	18,5	17	23	30,8	23	48,8	17	57,4	45,4	9	28,2
	1/2	KQ2Y12-04AS	22	18,5	17	23	34,8	23	51,5	17	57,4	45,4	9	50,7
ø16	1/4	KQ2Y16-02AS	17	23,8	17	28,6	32,6	28,6	56,5	20,6	57,4	45,4	9	36
	3/8	KQ2Y16-03AS	22	23,8	21	28,6	35,4	28,6	58,9	20,6	81	60	11	48,3
	1/2	KQ2Y16-04AS	22	23,8	21	28,6	34,1	28,6	56,3	20,6	113	60	13	52

□/A : Laiton, N : Laiton + nickelage chimique

* Dimensions de référence après l'installation du filetage R

Note) $\varnothing D_1$ est le diamètre max.



Dimensions en pouce : M, R, Rc

Dimensions en mm : Uni

Dimensions en pouces : Uni

Série KQ2

Tubes utilisables : Taille en mm, Taraudage : M, R, Rc

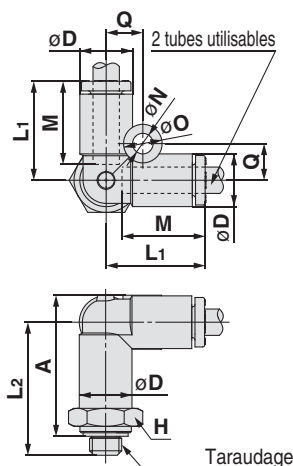
Dimensions

Union en triangle mâle : KQ2D (prétéflonné)



Diam. ext. du tube utilisable (mm)	Taraudage M	Modèle	H (Cotes sur plats)	Note) $\varnothing D$	L1	L2	A	M	Q	$\varnothing O$	$\varnothing N$	Surface effective (mm ²)		Orifice min.	Masse [g]
												Nylon	Uréthane		
$\varnothing 4$	M5 x 0.8	KQ2D04-M5A	10	8,2	15,8	20,7	21,8	13,3	5,7	6	3,2	2,2	2,2	1,8	6,6
	M6 x 1.0	KQ2D04-M6A	10	8,2	15,8	21,7	21,8	13,3	5,7	6	3,2	4,3	4,3	3	6,4
$\varnothing 6$	M5 x 0.8	KQ2D06-M5A	12	10,4	16,8	21,7	23,9	13,3	6,7	6	3,2	4,3	4,3	1,8	9,8
	M6 x 1.0	KQ2D06-M6A	12	10,4	16,8	22,7	23,9	13,3	6,7	6	3,2	4,3	4,3	3	9,7

Note) $\varnothing D$ est le diamètre max.



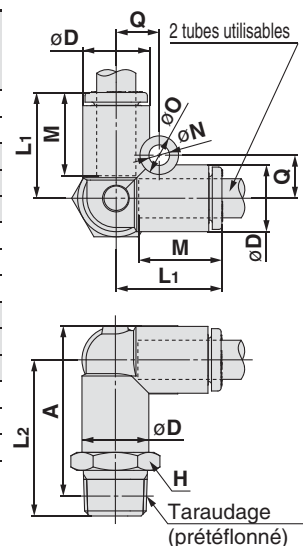
Union en triangle mâle : KQ2D (prétéflonné)



Diam. ext. du tube utilisable (mm)	Taraudage M	Modèle	H (Cotes sur plats)	Note) $\varnothing D$	L1	L2	A*	M	Q	$\varnothing O$	$\varnothing N$	Surface effective (mm ²)		Orifice min.	Masse [g]
												Nylon	Uréthane		
$\varnothing 4$	1/8	KQ2D04-01AS	10	8,2	15,8	23,3	24,3	13,3	5,7	6	3,2	6	6	3	9,2
	1/4	KQ2D04-02AS	14	8,2	15,8	27,7	27,1	13,3	5,7	6	3,2	6	6	3	19
$\varnothing 6$	1/8	KQ2D06-01AS	12	10,4	16,8	24,3	26,4	13,3	6,7	6	3,2	13,9	11	4,5	10,2
	1/4	KQ2D06-02AS	14	10,4	16,8	28,7	29,2	13,3	6,7	6	3,2	13,9	11	4,5	19,1
	3/8	KQ2D06-03AS	17	10,4	16,8	30,1	30,2	13,3	6,7	6	3,2	13,9	11	4,5	31
$\varnothing 8$	1/8	KQ2D08-01AS	14	13,2	18,8	26,3	29,8	14,2	8,4	8	4,2	26,3	18,2	6	15,3
	1/4	KQ2D08-02AS	14	13,2	18,8	30,7	32,6	14,2	8,4	8	4,2	26,3	18,2	6	20,4
$\varnothing 8$	3/8	KQ2D08-03AS	17	13,2	18,8	32,1	33,6	14,2	8,4	8	4,2	26,3	18,2	6	32,1
	1/4	KQ2D10-02AS	17	15,9	21,2	33,1	36,3	15,6	9,6	8	4,2	40,8	29	7,5	24,9
$\varnothing 10$	3/8	KQ2D10-03AS	17	15,9	21,2	34,5	37,3	15,6	9,6	8	4,2	40,8	29	7,5	32,7
	1/2	KQ2D10-04AS	22	15,9	21,2	38,7	40,2	15,6	9,6	8	4,2	40,8	29	7,5	60,6
$\varnothing 12$	1/4	KQ2D12-02AS	19	18,5	23,6	35,5	40	17	10,7	8	4,2	57,2	45,2	9	35
	3/8	KQ2D12-03AS	19	18,5	23,6	36,9	41	17	10,7	8	4,2	57,2	45,2	9	38
	1/2	KQ2D12-04AS	22	18,5	23,6	41,1	43,9	17	10,7	8	4,2	57,2	45,2	9	60

* Dimensions de référence après l'installation du filetage R

Note) $\varnothing D$ est le diamètre max.



Dimensions

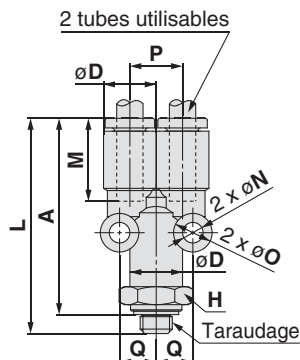
Raccord Y : KQ2U (prétéflonné)



Diam. ext. du tube utilisable (mm)	Taraudage M	Modèle	H (Cotes sur plats)	Note) $\varnothing D$	L	A	M	P	Q	$\varnothing O$	$\varnothing N$	Surface effective (mm ²)		Orifice min.	Masse [g]
												Nylon	Uréthane		
$\varnothing 3,2$	M5 x 0.8	KQ2U23-M5□	10	7,1	33,8	30,8	13,3	7,1	5,2	6	3,2	2,2	2,2	1,8	5,8
$\varnothing 4$	M5 x 0.8	KQ2U04-M5□	10	8,2	33,9	30,9	13,3	8,2	5,7	6	3,2	2,2	2,2	1,8	6,7
	M6 x 1.0	KQ2U04-M6A	10	8,2	34,9	30,9	13,3	8,2	5,7	6	3,2	2,2	2,2	3	6,6
$\varnothing 6$	M5 x 0.8	KQ2U06-M5□	12	10,4	35	32	13,3	10,4	6,8	6	3,2	2,2	2,2	1,8	10
	M6 x 1.0	KQ2U06-M6A	12	10,4	36	32	13,3	10,4	6,8	6	3,2	2,2	2,2	3	9,8

□/A : Laiton, N : Laiton + nickelage chimique

Note) $\varnothing D$ est le diamètre max.



Dimensions en mm : M, R, Rc

Dimensions en pouce : UNF, NPT

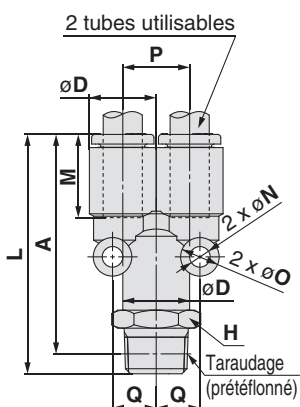
Raccord Y : KQ2U (prétéflonné)



Diam. ext. du tube utilisable (mm)	Taraudage R	Modèle	H (Cotes sur plats)	Note) $\varnothing D$	L	A*	M	P	Q	$\varnothing O$	$\varnothing N$	Surface effective (mm ²)		Orifice min.	Masse [g]
												Nylon	Uréthane		
$\varnothing 3,2$	1/8	KQ2U23-01□	10	7,1	36,4	33,3	13,3	7,1	5,2	6	3,2	3,4	2,9	2,75	8,6
	1/4	KQ2U23-02AS	14	7,1	40,8	36,1	13,3	7,1	5,2	6	3,2	3,4	2,9	2,75	19
$\varnothing 4$	1/8	KQ2U04-01□	10	8,2	36,5	33,4	13,3	8,2	5,7	6	3,2	4,2	4,2	3,6	9,3
	1/4	KQ2U04-02AS	14	8,2	40,9	36,2	13,3	8,2	5,7	6	3,2	4,2	4,2	3,6	19,1
$\varnothing 6$	1/8	KQ2U06-01□	12	10,4	37,6	34,5	13,3	10,4	6,8	6	3,2	13,4	10,6	5,4	10,3
	1/4	KQ2U06-02AS	14	10,4	42	37,3	13,3	10,4	6,8	6	3,2	13,4	10,6	5,4	19,2
	3/8	KQ2U06-03AS	17	10,4	43,4	38,3	13,3	10,4	6,8	6	3,2	13,4	10,6	5,4	31,2
$\varnothing 8$	1/8	KQ2U08-01AS	14	13,2	40,7	37,6	14,2	13,2	8,7	8	4,2	25,6	17,7	6	15,8
	1/4	KQ2U08-02AS	14	13,2	45,1	40,4	14,2	13,2	8,7	8	4,2	25,6	17,7	7,3	20,9
	3/8	KQ2U08-03AS	17	13,2	46,5	41,4	14,2	13,2	8,7	8	4,2	25,6	17,7	7,3	32,7
$\varnothing 10$	1/4	KQ2U10-02AS	17	15,9	49	44,3	15,6	15,9	10,1	8	4,2	40	28,4	9	25,6
	3/8	KQ2U10-03AS	17	15,9	50,4	45,3	15,6	15,9	10,1	8	4,2	40	28,4	9,4	33,4
	1/2	KQ2U10-04AS	22	15,9	54,6	48,2	15,6	15,9	10,1	8	4,2	40	28,4	9,4	61,3
$\varnothing 12$	1/4	KQ2U12-02AS	19	18,5	53	48,3	17	18,5	11,4	8	4,2	57,4	45,4	9	36
	3/8	KQ2U12-03AS	19	18,5	54,4	49,3	17	18,5	11,4	8	4,2	57,4	45,4	11	38,9
	1/2	KQ2U12-04AS	22	18,5	58,6	52,2	17	18,5	11,4	8	4,2	57,4	45,4	11,6	61
Nouveau $\varnothing 16$	1/4	KQ2U16-02AS	24	23,8	62,4	57,7	20,6	23,8	14	8	4,2	57,4	45,4	9	67,6
	3/8	KQ2U16-03AS	24	23,8	63,8	58,7	20,6	23,8	14	8	4,2	81	60	11	71,5
	1/2	KQ2U16-04AS	24	23,8	68	61,6	20,6	23,8	14	8	4,2	113	60	13	82,6

□/A : Laiton, N : Laiton + nickelage chimique

* Dimensions de référence après l'installation du filetage R
Note) $\varnothing D$ est le diamètre max.



Dimensions en pouce : M, R, Rc

Dimensions en mm : Uni

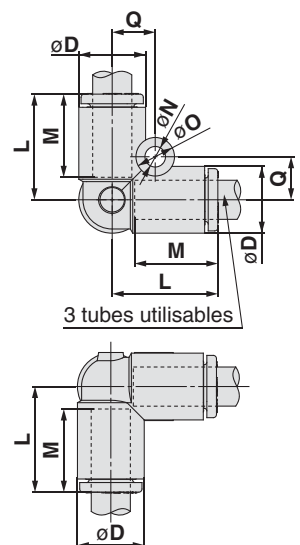
Dimensions en pouces : Uni

Union en triangle : KQ2D



Diam. ext. du tube utilisable (mm)	Modèle	Note) $\varnothing D$	L	M	Q	$\varnothing O$	$\varnothing N$	Surface effective (mm ²)		Orifice min.	Masse [g]
								Nylon	Uréthane		
$\varnothing 4$	KQ2D04-00A	8,2	15,8	13,3	5,7	6	3,2	6	4,1	3	2,7
$\varnothing 6$	KQ2D06-00A	10,4	16,8	13,3	6,7	6	3,2	13,9	11	4,5	3,8
$\varnothing 8$	KQ2D08-00A	13,2	18,8	14,2	8,4	8	4,2	26,3	18,2	6	6,8
$\varnothing 10$	KQ2D10-00A	15,9	21,2	15,6	9,6	8	4,2	40,8	29	7,5	10,3
$\varnothing 12$	KQ2D12-00A	18,5	23,6	17	10,7	8	4,2	57,2	45,2	9	15,2

Note) $\varnothing D$ est le diamètre max.



Série KQ2

Tubes utilisables : Taille en mm, Taraudage : M, R, Rc

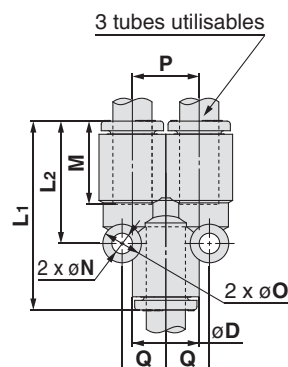
Dimensions

Union Y : KQ2U



Diam. ext. du tube utilisable [mm]	Modèle	Note) ϕD	L1	L2	P	M	Q	ϕO	ϕN	Surface effective [mm ²]		Orifice min.	Masse [g]
										Nylon	Uréthane		
$\phi 2$	KQ2U02-00A	5,8	25,8	16,1	5,8	11,9	4,5	6	3,2	—	0,9	1,2	1,6
$\phi 3,2$	KQ2U23-00A	7,1	28,9	18	7,15	13,3	5,2	6	3,2	3,4	2,9	2,5	4,8
$\phi 4$	KQ2U04-00A	8,2	29	18,2	8,2	13,3	5,7	6	3,2	4,2	4,2	3	5,8
$\phi 6$	KQ2U06-00A	10,4	30,1	19,4	10,4	13,3	6,8	6	3,2	13,4	10,6	4,5	8,1
$\phi 8$	KQ2U08-00A	13,2	33,2	22,3	13,2	14,2	8,7	8	4,2	25,6	17,7	6	7,4
$\phi 10$	KQ2U10-00A	15,9	37,1	25	15,9	15,6	10,1	8	4,2	40	28,4	7,5	11,2
$\phi 12$	KQ2U12-00A	18,5	41,1	27,8	18,5	17	11,4	8	4,2	57,4	45,4	9	16,4
$\phi 16$	KQ2U16-00A	23,8	51,5	35	23,8	20,6	14	8	4,2	113	60	13	30,6

Note) ϕD est le diamètre max.

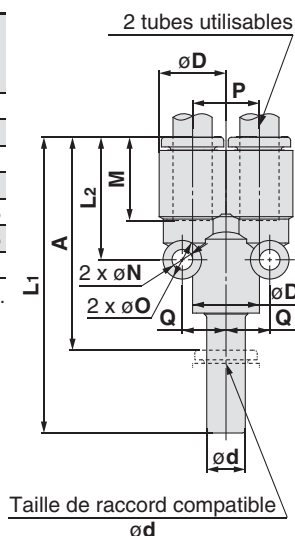


Y enfichable : KQ2U



Diam. ext. du tube utilisable [mm]	Taille de raccord compatible ϕd	Modèle	Note) ϕD	L1	L2	P	A	M	Q	ϕO	ϕN	Surface effective [mm ²]		Orifice min.	Masse [g]
												Nylon	Uréthane		
$\phi 3,2$	$\phi 3,2$	KQ2U23-99A	7,1	45,1	18	7,15	31,8	13,3	5,2	6	3,2	3,4	2,9	2	4,9
$\phi 4$	$\phi 4$	KQ2U04-99A	8,2	44,8	18,2	8,2	31,5	13,3	5,7	6	3,2	4,2	4,2	2,5	6,1
$\phi 6$	$\phi 6$	KQ2U06-99A	10,4	46,3	19,4	10,4	33	13,3	6,8	6	3,2	13,4	10,6	4	9
$\phi 8$	$\phi 8$	KQ2U08-99A	13,2	52,1	22,3	13,2	37,9	14,2	8,7	8	4,2	25,6	17,7	6	8
$\phi 10$	$\phi 10$	KQ2U10-99A	15,9	57,3	25	15,9	41,7	15,6	10,1	8	4,2	40	28,4	7,5	12,3
$\phi 12$	$\phi 12$	KQ2U12-99A	18,5	63	27,8	18,5	46	17	11,4	8	4,2	57,4	45,4	9	18,3
$\phi 16$	$\phi 16$	KQ2U16-99A	23,8	75,9	35	23,8	55,3	20,6	14	8	4,2	113	60	13	33,5

Note) ϕD est le diamètre max.

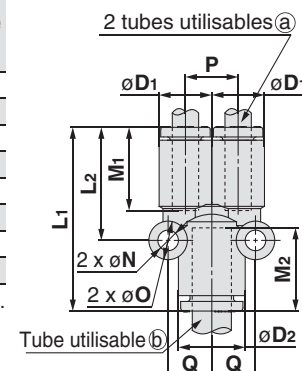


Union "Y" de diamètre différent : KQ2U



Diam. ext. du tube utilisable [mm]		Modèle	Note) ϕD_1	Note) ϕD_2	L1	L2	P	M1	M2	Q	ϕO	ϕN	Surface effective [mm ²]		Orifice min.	Masse [g]
(a)	(b)												Nylon	Uréthane		
$\phi 2$	$\phi 3,2$	KQ2U02-23A	5,8	7,1	28,2	16,6	5,8	11,9	13,3	5,2	6	3,2	—	0,9	1,2	1,9
$\phi 2$	$\phi 4$	KQ2U02-04A	5,8	8,2	27,6	15,7	5,8	11,9	13,3	5,7	6	3,2	—	0,9	1,2	2,1
$\phi 3,2$	$\phi 4$	KQ2U23-04A	7,1	8,2	28,9	18	7,1	13,3	13,3	5,7	6	3,2	3,2	2,7	2,5	5,3
$\phi 4$	$\phi 6$	KQ2U04-06A	8,2	10,4	29	18	8,2	13,3	13,3	6,8	6	3,2	4,2	4,2	3	6,6
$\phi 6$	$\phi 8$	KQ2U06-08A	10,4	13,2	31	19,3	10,4	13,3	14,2	8,2	6	3,2	13,4	10,6	4,5	5
$\phi 8$	$\phi 10$	KQ2U08-10A	13,2	15,9	34,6	22,3	13,2	14,2	15,6	10,1	8	4,2	25,6	17,7	6	8,6
$\phi 10$	$\phi 12$	KQ2U10-12A	15,9	18,5	38,5	25	15,9	15,6	17	11,4	8	4,2	40	28,4	7,5	12,7
$\phi 12$	$\phi 16$	KQ2U12-16A	18,5	23,8	47,9	31	18,5	17	20,6	14	8	4,2	57,4	45,4	9	21,2

Note) ϕD_1 , ϕD_2 sont des diamètres max.



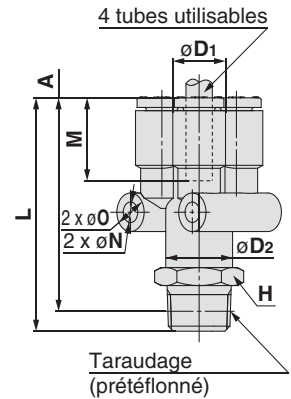
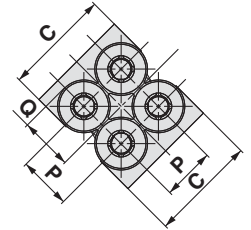
Dimensions

Raccord en triangle : KQ2UD (prétéflonné)



Diam. ext. du tube utilisable (mm)	Taraudage R	Modèle	H (Cotes sur plats)	Note) $\varnothing D_1$	$\varnothing D_2$	L	C	A*	M	P	Q	$\varnothing O$	$\varnothing N$	Surface effective (mm ²)		Orifice min.	Masse [g]
														Nylon	Uréthane		
$\varnothing 4$	1/8	KQ2UD04-01AS	12	8,2	10,4	36,7	16,6	33,6	13,3	8,2	6,8	6	3,2	4,2	4,2	3	11,7
	1/4	KQ2UD04-02AS	14	8,2	10,4	41,1	16,6	36,4	13,3	8,2	6,8	6	3,2	4,2	4,2	3	20,6
$\varnothing 6$	1/8	KQ2UD06-01AS	14	10,4	13,2	39,5	21	36,4	13,3	10,4	8,2	6	3,2	13,4	10,6	4,5	16,4
	1/4	KQ2UD06-02AS	14	10,4	13,2	43,9	21	39,2	13,3	10,4	8,2	6	3,2	13,4	10,6	4,5	21,6

* Dimensions de référence après l'installation du filetage R
 Note) $\varnothing D_1$ est le diamètre max.



Dimensions en mm : M, R, Rc

Dimensions en pouce : UNF, NPT

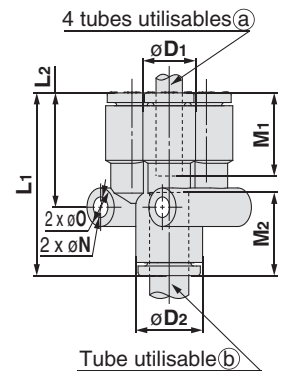
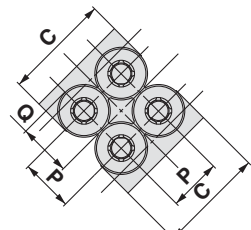
Dimensions en pouce : M, R, Rc

Diamètre double union "Y" différent KQ2UD



Diam. ext. du tube utilisable (mm)		Modèle	Note) $\varnothing D_1$	Note) $\varnothing D_2$	L ₁	L ₂	P	C	M ₁	M ₂	Q	$\varnothing O$	$\varnothing N$	Surface effective (mm ²)		Orifice min.	Masse [g]
(a)	(b)													Nylon	Uréthane		
$\varnothing 4$	$\varnothing 6$	KQ2UD04-06A	8,2	10,4	29,2	18,2	8,2	16,6	13,3	13,3	6,8	6	3,2	4,2	4,2	3	5,4
$\varnothing 6$	$\varnothing 8$	KQ2UD06-08A	10,4	13,2	32	20,5	10,4	21	13,3	14,2	8,2	6	3,2	13,4	10,6	4,5	8,1

Note) $\varnothing D_1$, $\varnothing D_2$ sont des diamètres max.



Dimensions en mm : Uni

Dimensions en pouces : Uni

Série KQ2

Tubes utilisables : Taille en mm, Taraudage : M, R, Rc

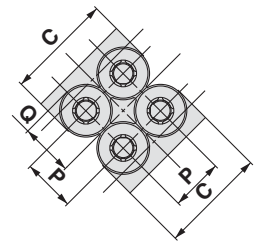
Dimensions

Y enfichable : KQ2XD

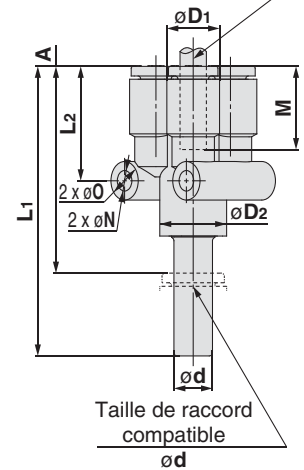


Diam. ext. du tube utilisable (mm)	Taille de raccord compatible $\varnothing d$	Modèle	Note) $\varnothing D1$	$\varnothing D2$	L1	L2	A	C	P	M	Q	$\varnothing O$	$\varnothing N$	Surface effective (mm ²)		Orifice min.	Masse [g]
														Nylon	Uréthane		
$\varnothing 4$	$\varnothing 6$	KQ2XD04-06A	8,2	10,4	45,4	18,2	32,1	16,6	8,2	13,3	6,8	6	3,2	4,2	4,2	3	5,9
$\varnothing 6$	$\varnothing 8$	KQ2XD06-08A	10,4	13,2	50,9	20,5	36,7	21	10,4	13,3	8,2	6	3,2	13,4	10,6	4,5	8,6

Note) $\varnothing D1$ est le diamètre max.



4 tubes utilisables



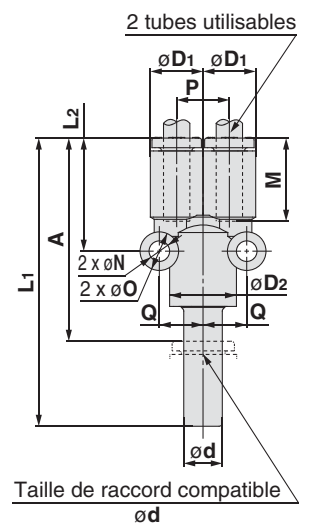
Taille de raccord compatible $\varnothing d$

Diamètre raccord enfichable "Y" différent : KQ2X



Diam. ext. du tube utilisable (mm)	Taille de raccord compatible $\varnothing d$	Modèle	Note) $\varnothing D1$	Note) $\varnothing D2$	L1	L2	A	P	M	Q	$\varnothing O$	$\varnothing N$	Surface effective (mm ²)		Orifice min.	Masse [g]
													Nylon	Uréthane		
$\varnothing 3,2$	$\varnothing 4$	KQ2X23-04A	7,1	8,2	44,7	18	31,4	7,15	13,3	5,7	6	3,2	3,2	2,7	2,5	2,8
$\varnothing 4$	$\varnothing 6$	KQ2X04-06A	8,2	10,4	45,2	18	31,9	8,2	13,3	6,8	6	3,2	4,2	4,2	3	7,5
$\varnothing 6$	$\varnothing 8$	KQ2X06-08A	10,4	13,2	49,9	19,3	35,7	10,4	13,3	8,2	6	3,2	13,4	10,6	4,5	5,5
$\varnothing 8$	$\varnothing 10$	KQ2X08-10A	13,2	15,9	54,8	22,3	39,2	13,2	14,2	10,1	8	4,2	25,6	17,7	6	9,8
$\varnothing 10$	$\varnothing 12$	KQ2X10-12A	15,9	18,5	60,4	25	43,4	15,9	15,6	11,4	8	4,2	40	28,4	7,5	14,6

Note) $\varnothing D1$, $\varnothing D2$ sont des diamètres max.



Taille de raccord compatible $\varnothing d$

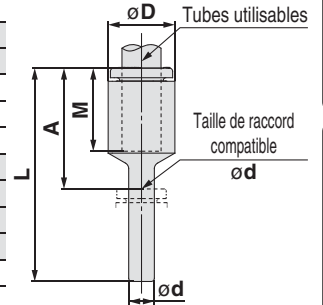
Dimensions

Réduction enfichable : KQ2R



Diam. ext. du tube utilisable [mm]	Taille de raccord compatible ød	Modèle	Note) øD	L	A	M	Surface effective [mm ²]		Orifice min.	Masse [g]
							Nylon	Uréthane		
ø2	ø4	KQ2R02-04A	5,8	27,8	14,5	11,9	—	0,9	1,4	0,6
ø3,2	ø4	KQ2R23-04A	7,1	28,6	15,3	13,3	3,4	2,9	2,5	1,6
	ø6	KQ2R23-06A	7,1	29,1	15,8	13,3	3,4	2,9	2,5	1
ø4	ø6	KQ2R04-06A	8,2	28,6	15,3	13,3	5,6	4	3	2,2
	ø8	KQ2R04-08A	8,2	29,6	15,4	13,3	5,6	4	3	1,3
	ø10	KQ2R04-10A	10,4	31,7	16,1	13,3	5,6	4	3	2,2
ø6	ø4	KQ2R06-04A	10,4	33,6	20,3	13,3	4	4	2,5	1,4
	ø8	KQ2R06-08A	10,4	31,6	17,4	13,3	13,1	10,4	4,5	1,7
	ø10	KQ2R06-10A	10,4	33,9	18,3	13,3	13,1	10,4	4,5	2,1
ø8	ø12	KQ2R06-12A	12	35,7	18,7	13,3	13,1	10,4	4,5	3,2
	ø10	KQ2R08-10A	13,2	35,1	19,5	14,2	26,1	18	6	2,9
ø10	ø12	KQ2R08-12A	13,2	36,5	19,5	14,2	26,1	18	6	3,4
	ø12	KQ2R10-12A	15,9	39,2	22,2	15,6	41,5	32,8	7,5	4,5
ø12	ø16	KQ2R10-16A	16	44,7	24,1	15,6	41,5	32,8	7,5	6
	ø16	KQ2R12-16A	18,5	45,7	25,1	17	58,3	46,1	9	7

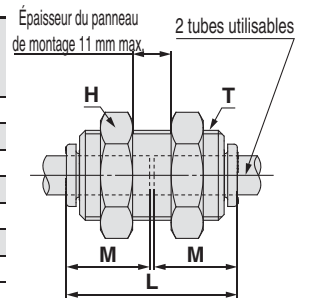
Note) øD est le diamètre max.



Raccord de traversée de cloison : KQ2E (Interchangeable avec KQ)



Diam. ext. du tube utilisable [mm]	Modèle	T (M)	H (Cotes sur plats)	L	Montage fixation	M	Surface effective [mm ²]		Orifice min.	Masse [g]
							Nylon	Uréthane		
ø3,2	KQ2E23-00A	M12 x 1	14	27,3	13	13,3	3,4	2,9	2,5	24,1
ø4	KQ2E04-00A	M12 x 1	14	27,3	13	13,3	5,6	4	3	22,9
ø6	KQ2E06-00A	M14 x 1	17	27,3	15	13,3	13,1	10,4	4,5	28
ø8	KQ2E08-00A	M16 x 1	19	29,1	17	14,2	26,1	18	6	34
ø10	KQ2E10-00A	M20 x 1	24	31,9	21	15,6	41,5	29,5	7,5	64,4
ø12	KQ2E12-00A	M22 x 1	27	34,7	23	17	58,3	46,1	9	63,8
ø16	KQ2E16-00A	M28 x 1,5	32	41,9	29	20,6	113	67	13	120,1

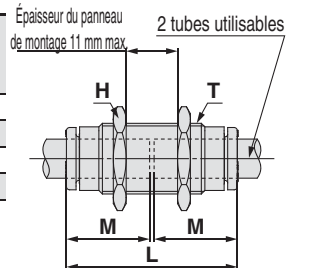


Raccord de traversée de cloison : KQ2E (Interchangeable avec KJ)



Diam. ext. du tube utilisable [mm]	Modèle	T (M)	H (Cotes sur plats)	L	Montage fixation	M	Surface effective [mm ²]		Orifice min.	Masse [g]
							Nylon	Uréthane		
ø2	KQ2E02-00□J	M7 x 0,75	9	24,5	8	11,9	—	0,9	1,4	5,2
ø3,2	KQ2E23-00□J	M8 x 0,75	10	27,3	9	13,3	3	2,5	2,5	6,9
ø4	KQ2E04-00□J	M9 x 0,75	11	27,3	10	13,3	4	4	3	8,3
ø6	KQ2E06-00□J	M11 x 0,75	14	27,3	12	13,3	10	10	4,5	11,2

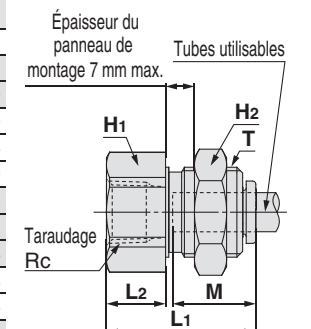
□/A : Laiton, N : Laiton + nickelage chimique



Raccord de de traversée de cloison : KQ2E



Diam. ext. du tube utilisable [mm]	Taraudage Rc	Modèle	T (M)	H1 (Cotes sur plats)	H2 (Cotes sur plats)	L1	L2	Trou de fixation	M	Surface effective [mm ²]		Orifice min.	Masse [g]
										Nylon	Uréthane		
ø3,2	1/4	KQ2E23-02A	M12 x 1	17	14	28,7	14,3	13	13,3	3,4	2,9	2,5	31,2
	1/8	KQ2E04-01A	M12 x 1	14	14	24,4	10	13	13,3	5,6	4	3	21,2
ø4	1/4	KQ2E04-02A	M12 x 1	17	14	29	14,6	13	13,3	5,6	4	3	30,9
	1/8	KQ2E06-01A	M14 x 1	17	17	23,6	9,2	15	13,3	13,1	10,4	4,5	28,9
ø6	1/4	KQ2E06-02A	M14 x 1	17	17	28,4	14	15	13,3	13,1	10,4	4,5	32,4
	3/8	KQ2E06-03A	M14 x 1	19	17	30,7	16,3	15	13,3	13,1	10,4	4,5	35,9
ø8	1/8	KQ2E08-01A	M16 x 1	17	19	24,1	6,7	17	14,2	26,1	18	6	30,5
	1/4	KQ2E08-02A	M16 x 1	17	19	28,4	11	17	14,2	26,1	18	6	33,1
ø10	3/8	KQ2E08-03A	M16 x 1	19	19	31,7	14,3	17	14,2	26,1	18	6	37,4
	1/4	KQ2E10-02A	M20 x 1	22	24	29,3	9,9	21	15,6	41,5	29,5	7,5	63,8
ø12	3/8	KQ2E10-03A	M20 x 1	22	24	31,4	12	21	15,6	41,5	29,5	7,5	71,6
	1/2	KQ2E12-04A	M22 x 1	24	27	32,3	11,9	23	17	58,3	46,1	9	69,3
ø16	1/2	KQ2E12-04A	M22 x 1	24	27	37,7	17,3	23	17	58,3	46,1	9	72,7
	3/8	KQ2E16-03A	M28 x 1,5	30	32	34,4	11,5	29	20,6	96	67	13	122,2
	1/2	KQ2E16-04A	M28 x 1,5	30	32	38,8	15,9	29	20,6	113	67	13	132,1



Série KQ2

Tubes utilisables : Taille en mm, Taraudage : M, R, Rc

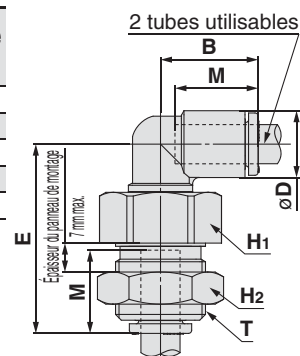
Dimensions

Raccord coudé mâle de cloison : KQ2LE



Diam. ext. du tube utilisable [mm]	Modèle	T (M)	H1 (Cotes sur plats)	H2 (Cotes sur plats)	B	E	Note	Trou de fixation ϕD	M	Surface effective [mm ²]		Orifice min.	Masse [g]
										Nylon	Uréthane		
$\phi 4$	KQ2LE04-00A	M12 x 1	14	14	14,8	28,5	8,2	13	13,3	4,2	4,2	3	21,2
$\phi 6$	KQ2LE06-00A	M14 x 1	17	17	15,5	29,6	10,4	15	13,3	11,4	9	4,5	29,4
$\phi 8$	KQ2LE08-00A	M16 x 1	17	19	17,2	32,3	13,2	17	14,2	21,6	14,9	6	30,4
$\phi 10$	KQ2LE10-00A	M20 x 1	22	24	19,3	35,8	15,9	21	15,6	35,2	25	7,5	53,5
$\phi 12$	KQ2LE12-00A	M22 x 1	24	27	21,5	44,5	18,5	23	17	50,2	39,7	9	61

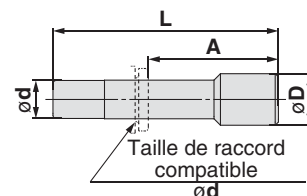
Note) ϕD est le diamètre max.



Bouchon : KQ2P



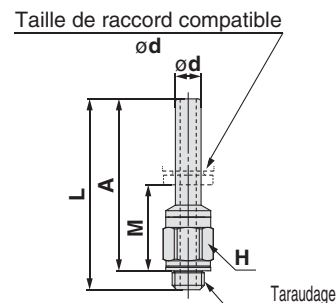
Taille ϕ du raccord applicable	Modèle	ϕD	L	A	Masse [g]
$\phi 2$	KJP-02	3	22,3	10,4	0,1
$\phi 3,2$	KQ2P-23	5	31,5	18,2	1
$\phi 4$	KQ2P-04	6	32	18,7	1
$\phi 6$	KQ2P-06	8	35	21,7	1
$\phi 8$	KQ2P-08	10	39	24,8	2
$\phi 10$	KQ2P-10	12	43	27,4	3,5
$\phi 12$	KQ2P-12	14	45,5	28,5	5
$\phi 16$	KQ2P-16	20,9	47	26,4	8



Adaptateur : KQ2N (préflonné)



Taille de raccord compatible ϕd	Taraudage M	Modèle	H (Cotes sur plats)	L	A	M	Orifice min.	Masse [g]
$\phi 4$	M5 x 0,8	KQ2N04-M5A	7	29,7	26,7	13,4	2,5	2,4
$\phi 6$	M5 x 0,8	KQ2N06-M5A	7	29,7	26,7	13,4	2,5	2,6

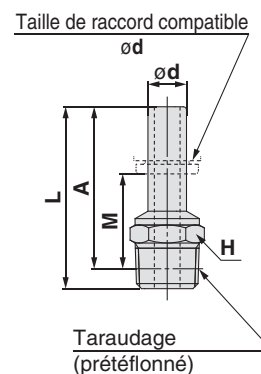


Adaptateur : KQ2N (préflonné)



Taille de raccord compatible ϕd	Taraudage R	Modèle	H (Cotes sur plats)	L	A*	M	Orifice min.	Masse [g]
$\phi 4$	1/8	KQ2N04-01AS	10	28,3	25,2	11,9	2,5	4
$\phi 6$	1/8	KQ2N06-01AS	10	28,3	25,2	11,9	4	4,1
	1/4	KQ2N06-02AS	14	32,8	28,1	14,8	4	13,6
$\phi 8$	1/4	KQ2N08-02AS	17	35,9	31,2	17	6	15,7
	3/8	KQ2N08-03AS	17	36	30,9	16,7	6	22,7
$\phi 10$	3/8	KQ2N10-03AS	17	40,6	35,5	19,9	7,5	19,1

* Dimensions de référence après l'installation du filetage R



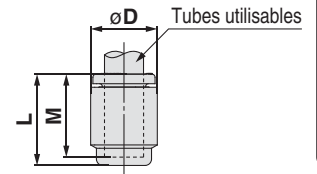
Dimensions

Obturbateur du tube : KQ2C



Diam. ext. du tube utilisable [mm]	Modèle	øD ^{Note)}	L	M	Masse [g]
ø4	KQ2C04-00A	8,2	14,5	13,3	0,8
ø6	KQ2C06-00A	10,4	14,6	13,3	1,1
ø8	KQ2C08-00A	13,2	15,7	14,2	2
ø10	KQ2C10-00A	15,9	17,3	15,6	2,9
ø12	KQ2C12-00A	18,5	18,9	17	4,5
ø16	KQ2C16-00A	23,8	23	20,6	8,4

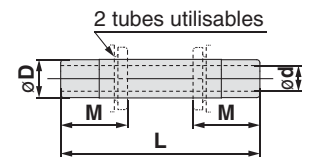
Note) øD est le diamètre max.



Jonction : KQ2N



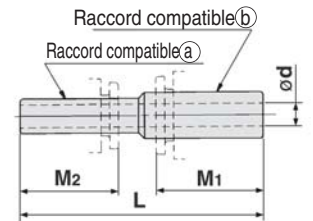
Raccord compatible øD	Modèle	L	M	ød	Orifice min.	Masse [g]
ø4	KQ2N04-99	37	13,3	2,5	2,5	1
ø6	KQ2N06-99	39	13,3	4	4	2
ø8	KQ2N08-99	43	14,2	6	6	2
ø10	KQ2N10-99	49	15,6	7,5	7,5	4
ø12	KQ2N12-99	52	17	9	9	3,3
ø16	KQ2N16-99	57	17	13	13	4,8



Réduction jonction : KQ2N



Raccord compatible		Modèle	L	M ₁	M ₂	ød Orifice min.	Masse [g]
(a)	(b)						
ø4	ø6	KQ2N04-06	38	13,3	13,3	2,5	2
ø6	ø8	KQ2N06-08	42	14,2	13,3	4	2
ø8	ø10	KQ2N08-10	47	15,6	14,2	6	2
ø10	ø12	KQ2N10-12	51	17	15,6	7,5	3,1
ø12	ø16	KQ2N12-16	55	20,6	17	9	4,9



Dimensions en mm : M, R, Rc

Dimensions en pouce : UNF, NPT

Dimensions en pouce : M, R, Rc

Dimensions en mm : Uni

Dimensions en pouces : Uni

Pièces de rechange

Description	Réf.	Filetage compatible
Joint	M-3G2	M3
	M-5G2	M5
	M-6G	M6

Laiton

Description	Réf.	Modèle compatible	
Ecroû	KQ02-P01AJ	KQ2E02-00AJ	
	KQ23-P01AJ	KQ2E23-00AJ	
	KQ04-P01AJ	KQ2E04-00AJ	
	KQ06-P01AJ	KQ2E06-00AJ	
	KQ04-P01A	KQ2E23-00A, KQ2E04-00A, KQ2E23-02A KQ2E04-01A, KQ2E04-02A, KQ2LE04-00A	
		KQ2E06-00A, KQ2E06-01A, KQ2E06-02A KQ2E06-03A, KQ2LE06-00A	
	KQ08-P01A	KQ2E08-00A, KQ2E08-01A, KQ2E08-02A KQ2E08-03A, KQ2LE08-00A	
		KQ2E10-00A, KQ2E10-02A, KQ2E10-03A KQ2LE10-00A	
	KQ12-P01A	KQ2E12-00A, KQ2E12-03A, KQ2E12-04A KQ2LE12-00A	
		KQ2E16-00A KQ2E16-03A, KQ2E16-04A	

Laiton + nickelage chimique

Description	Réf.	Modèle compatible	
Ecroû	KQ02-P01NJ	KQ2E02-00NJ	
	KQ23-P01NJ	KQ2E23-00NJ	
	KQ04-P01NJ	KQ2E04-00NJ	
	KQ06-P01NJ	KQ2E06-00NJ	
	KQ04-P01N	KQ2E23-00N, KQ2E04-00N, KQ2E23-02N KQ2E04-01N, KQ2E04-02N, KQ2LE04-00N	
		KQ2E06-00N, KQ2E06-01N, KQ2E06-02N KQ2E06-03N, KQ2LE06-00N	
	KQ08-P01N	KQ2E08-00N, KQ2E08-01N, KQ2E08-02N KQ2E08-03N, KQ2LE08-00N	
		KQ2E10-00N, KQ2E10-02N, KQ2E10-03N KQ2LE10-00N	
	KQ12-P01N	KQ2E12-00N, KQ2E12-03N, KQ2E12-04N KQ2LE12-00N	
		KQ2E16-00N KQ2E16-03N, KQ2E16-04N	

Dimensions en
pouces : Uni

Dimensions en
mm : Uni

Dimensions en
pouce : M, R, Rc

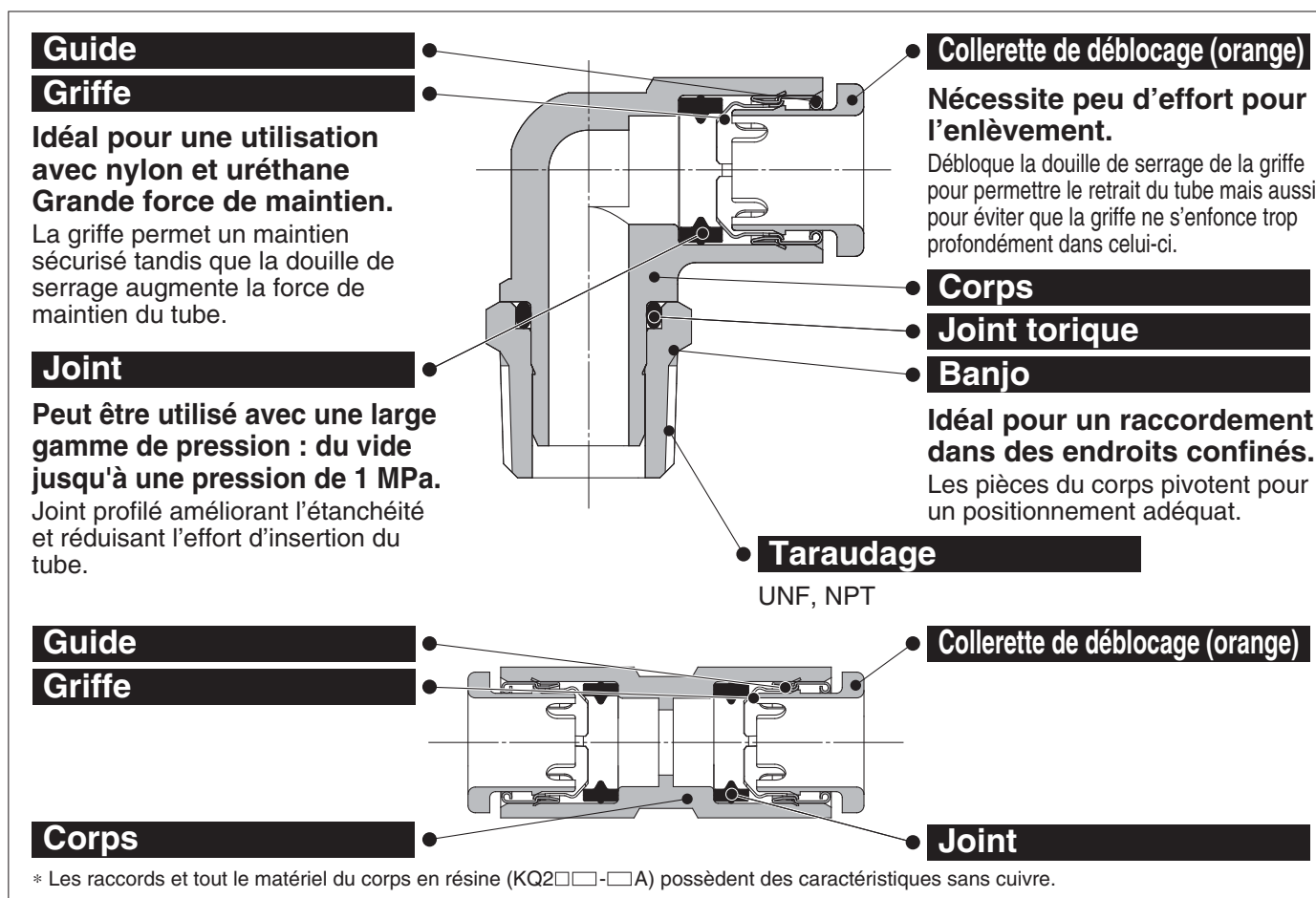
Dimensions en
pouce : UNF, NPT

Dimensions en
mm : M, R, Rc

Raccords instantanés, dimensions en pouces

Tubes utilisables : Taille en pouces, Taraudage : UNF, NPT

Série KQ2



Connexion IN/OUT instantanée
Possibilité d'utilisation par le vide à -100 kPa



Tubes utilisables

Matière des tubes	FEP, PFA, nylon, polyamide ^{Note 1)} , polyuréthane
Diam. ext. du tube	ø1/8", ø5/32", ø3/16", ø1/4", ø5/16", ø3/8", ø1/2"

Note 1) Pour les tubes en polyamide, l'eau ne peut être utilisée.

Caractéristiques

Fluide	Air, eau ^{Note 2)}	
Plage de pression d'utilisation ^{Note 3)}	-100 kPa à 1 MPa	
Pression d'épreuve	3 MPa	
Température d'utilisation	-5 à 60°C, eau : 0 à 40°C (hors-gel)	
Filetage	Partie fixée	ANSI/ASME1.20.1 (filetage NPT) JIS B0208 (filetage UNF)
	Partie de l'écrou	JIS B0208 (filetage UNF)
Joint aux raccords	Prétéflonné	



Note 2) La surpression ne doit pas dépasser la pression d'utilisation maximale.

Note 3) N'utilisez pas les raccords lors de tests de fuite ou pour l'adsorption par le vide car ils ne sont pas garantis contre les fuites.

Matières des pièces principales

Corps	C3604, PBT, PP
Banjo	C3604 (Partie filetée)
Griffe	Acier inox 304
Guide	Acier inox 304
Collettes de déblocage	POM
Joint, joint torique	NBR
Joint	Acier inox 304, NBR

Pour passer commande

Modèle fileté

KQ2 H 05 - 34 A S

Raccords instantanés

Modèle

Symbole	Modèle
H	Raccord mâle
S	Raccord mâle 6 pans creux
F	Union taraudée
L	Coudé mâle
K	45° raccord coudé mâle
V	Raccord banjo mâle
VS	Raccord banjo 6 pans creux
VF	Raccord banjo femelle
LF	Raccord coudé femelle
VD	Double raccord banjo
VT	Triple raccord banjo
Z	Raccord banjo double
ZD	Double raccord banjo double
ZT	Triple raccord banjo double
W	Coudé mâle allongé
T	Té mâle
Y	Té mâle en bout
U	Raccord Y
X	Diamètre raccord enfichable "Y" différent
E	Traversée de cloison
	Raccord de traversée de cloison
LE	Raccord coudé union de cloison
N	Adaptateur

Méthode d'étanchéité du filetage

Symbole	Méthode d'étanchéité
—	Aucun
S	Avec filetage préétroffonné

Matière du filetage/Traitement de la surface

Symbole	Matière du filetage/Traitement de la surface
A	Laiton
N ^{Note 1)}	Laiton + nickelage chimique
Traversée de cloison union <input type="checkbox"/> J ^{Note 2)}	Interchangeable avec KJE

Note 1) Merci de vous reporter aux dimensions pour vérifier la disponibilité de nickel chimique de chaque modèle.

Note 2) /A, N

Orifice/diam. ext. du tube utilisable

Symbole	Taille	
Filetage	32	10-32UNF
	33	NPT1/16
	34	NPT1/8
	35	NPT1/4
	36	NPT3/8
37	NPT1/2	
Connexion des tubes	00* Tube de même diamètre	

* Uniquement pour "Traversée de cloison" et "Raccord coudé union de cloison".

Diam. ext. du tube utilisable

Symbole	Taille
01	ø 1/8"
03	ø 5/32"
05	ø 3/16"
07	ø 1/4"
09	ø 5/16"
11	ø 3/8"
13	ø 1/2"

Pièces de rechange

Utilisez la référence ci-dessous pour commander le joint d'étanchéité 10-32UNF.
Joint 10-32UNF: M-10/32G

Union double

KQ2 H 05 - 00 A

Raccords instantanés

Modèle

Symbole	Modèle
H	Droit
	Diamètre raccord droit différent
L	Coudé
	Coude enfichable
	Réduction coudée
R	Réduction enfichable
T	Té égal
TW	Diamètre raccord té différent
	Union en croix
U	Union Y
	Y enfichable
	Diamètre union "Y" différent

Orifice/diam. ext. du tube utilisable

Symbole	Taille	
Connexion de tubes (tige)	00	Tube de même diamètre
	99	Tube de même diamètre
Tube diam. différent (Réducteur)	01	ø 1/8"
	03	ø 5/32"
	05	ø 3/16"
	07	ø 1/4"
	09	ø 5/16"
	11	ø 3/8"
13	ø 1/2"	

Diam. ext. du tube utilisable

Symbole	Taille
01	ø 1/8"
03	ø 5/32"
05	ø 3/16"
07	ø 1/4"
09	ø 5/16"
11	ø 3/8"
13	ø 1/2"

Accessoire

Symbole	Désignation
KQ2N	Jonction
	Réduction jonction fileté
KQ2C	Obturateur du tube
KQ2P	Bouchon

Dimensions en mm : M, R, Rc

Dimensions en pouce : UNF, NPT

Dimensions en pouce : M, R, Rc

Dimensions en mm : Uni

Dimensions en pouces : Uni

Raccords instantanés, dimensions en pouces

Variations

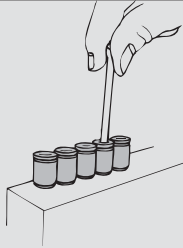
Raccord mâle 6 pans creux

KQ2S

P.39



Les six pans creux internes permettent un serrage avec une clé hexagonale en endroits confinés.



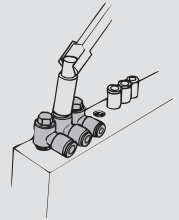
Raccord banjo mâle

KQ2V

P.42



La tête hexagonale du corps permet un serrage avec une clé polygonale en endroits confinés.



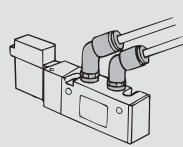
Raccord coudé mâle à 45°

KQ2K

P.42



Pour raccorder un taraudage à 45° (d'angle) Modèle intermédiaire entre le raccord mâle et le raccord coudé mâle.



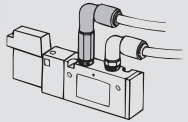
Coudé mâle allongé

KQ2W

P.47



En principe, pour une utilisation conjointe au coudé mâle. Ce qui diffère est qu'il sert pour des raccords permettant d'éviter une interférence réciproque, en rendant la conduite multi-nivelée.



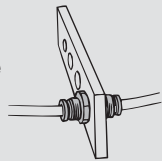
Traversée de cloison

KQ2E

P.53



Pour raccorder un tube à travers un panneau, etc.



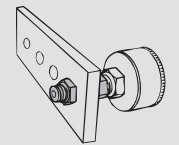
Raccord de traversée de cloison

KQ2E

P.54



Pour raccorder un filetage et un tube à travers un panneau, etc.



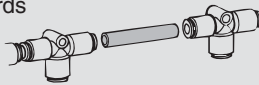
Jonction

KQ2N

P.55



Pour des raccords instantanés raccords M5.



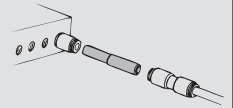
Réduction jonction fileté

KQ2N

P.55



Pour connecter des raccords instantanés de tailles différentes.



Raccord mâle

KQ2H

P.37



Pour raccorder un taraudage Modèle le plus standard.

Raccord banjo 6 pans creux

KQ2VS

P.43



La tête hexagonale du haut permet un serrage avec une clé hexagonale en endroits confinés.

Raccord banjo double

KQ2Z

P.46



La tête hexagonale du corps permet un serrage avec une clé polygonale. Utilisé pour le raccordement.

Raccord femelle

KQ2F

P.38



Pour raccorder un filetage sur un manomètre, etc.

Raccord banjo femelle

KQ2VF

P.43



Pour raccorder un filetage ou un taraudage à 90° (d'angle) Possibilité de connexions multiples.

Double raccord banjo double

KQ2ZD

P.46



Pour raccorder un taraudage en angle droit sur les lignes à 4 branches. Deux pièces individuelles tournent à 360°.

Union double

KQ2H

P.38



Pour connecter des tubes dans le même sens.

Raccord coudé femelle

KQ2LF

P.41



Pour raccorder un filetage en angle droit.

Triple raccord banjo double

KQ2ZT

P.47



Pour raccorder un taraudage en angle droit sur les lignes à 6 branches. Trois pièces individuelles tournent à 360°.

Diamètre raccord droit différent

KQ2H

P.38



Pour raccorder des tubes de tailles différentes.

Double raccord banjo

KQ2VD

P.44



Pour raccorder un taraudage en angle droit. Deux pièces individuelles tournent à 360°.

Coude union

KQ2L

P.41



Pour raccorder les tubes en angle droit.

Coudé mâle

KQ2L

P.40



Pour raccorder un taraudage en angle droit. Modèle le plus standard.

Triple raccord banjo

KQ2VT

P.45



Pour raccorder un taraudage en angle droit sur les lignes à 3 branches. Trois pièces individuelles tournent à 360°.

Coude enfichable

KQ2L

P.41



Pour changer le sens du tube à partir d'un raccord instantané à 90°.

Réduction coudée

KQ2L

P.41



Pour changer le sens du tube à partir d'un raccord instantané à 90° et réduire la taille.

Té mâle

KQ2T

P.48



Pour raccorder un taraudage à 90° (d'angle)

Té égal

KQ2T

P.49



Pour raccorder les tubes à 90° (d'angle)

Diamètre raccord té différent

KQ2T

P.49



Pour raccorder un tube à dérivation de 90° avec réduction de taille depuis le même raccordement.

en croix

KQ2TW

P.49



Utiliser sur les lignes à 4 branches

Té mâle en bout

KQ2Y

P.50



Pour raccorder un taraudage à 90° (d'angle)

Raccord Y

KQ2U

P.51



Pour raccorder un taraudage.

Union Y

KQ2U

P.52



Pour raccorder des tubes dans le même sens.

Diamètre union "Y" différent

KQ2U

P.52



Pour raccorder un tube à dérivation avec réduction de taille.

Y enfichable

KQ2U

P.52



Pour raccorder les raccords instantanés

Diamètre raccord enfichable "Y" différent

KQ2X

P.53



Pour raccorder un raccord instantané de taille réduite.

Réduction enfichable

KQ2R

P.53



Pour changer la taille des raccords instantanés.

Raccord coudé mâle de cloison

KQ2LE

P.54



Pour raccorder des tubes à travers un panneau, etc. et changer le sens du tube de 90°.

Obtuteur du tube

KQ2C

P.55



Pour obturer un tube inutilisé.

Bouchon

KQ2P

P.54



Pour obturer des raccords instantanés inutilisés.

Dimensions en mm : M, R, Rc

Dimensions en pouce : UNF, NPT

Dimensions en pouce : M, R, Rc

Dimensions en mm : Uni

Dimensions en pouces : Uni

Série KQ2

Tubes utilisables : Taille en pouces, Taraudage : UNF, NPT

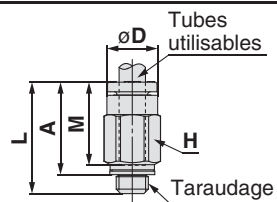
Dimensions

Raccord droit : KQ2H (préflonné)



Diam. ext. du tube utilisable [pouce]	Taraudage UNF	Modèle	H (Cotes sur plats)	øD	L	A	M	Surface effective [mm ²]		Orifice min.	Masse [g]
								Nylon	Uréthane		
ø1/8	10-32UNF	KQ2H01-32□	7	6,7	17,4	13,9	13,3	3	2,5	2,3	2,7
ø5/32	10-32UNF	KQ2H03-32□	8	7,7	17,6	14,1	13,3	3,3	3,3	2,3	3,3
ø3/16	10-32UNF	KQ2H05-32A	8	8,3	17,7	14,2	13,3	3,4	3,4	2,3	3,4
ø1/4	10-32UNF	KQ2H07-32□	11,11	10	18	14,5	13,3	3,4	3,4	2,3	5,2

□/A : Laiton, N : Laiton + nickelage chimique



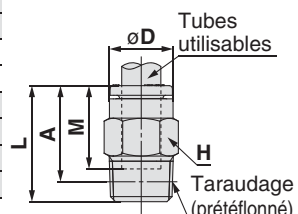
Raccord droit : KQ2H (préflonné)



Diam. ext. du tube utilisable [pouce]	Taraudage NPT	Modèle	H (Cotes sur plats)	øD	L	A*	M	Surface effective [mm ²]		Orifice min.	Masse [g]
								Nylon	Uréthane		
ø1/8	1/16	KQ2H01-33□S	9,5	6,7	19,3	15,2	13,3	3	2,5	2,5	6
	1/8	KQ2H01-34□S	11,11	6,7	14	10,8	13,3	3	2,5	2,5	7,1
	1/4	KQ2H01-35AS	14,29	6,7	16,7	12,3	13,3	3,4	2,9	2,5	16,2
ø5/32	1/16	KQ2H03-33□S	9,5	7,7	20	15,9	13,3	5,6	4	3	6,1
	1/8	KQ2H03-34□S	11,11	7,7	14	10,8	13,3	5,6	4	3	6,5
	1/4	KQ2H03-35AS	14,29	7,7	16,7	12,3	13,3	5,6	4	3	15,6
ø3/16	1/8	KQ2H05-34AS	11,11	8,3	17,4	14,2	13,3	7,8	6,5	3,5	7,4
	1/4	KQ2H05-35AS	14,29	8,3	16,7	12,3	13,3	7,8	6,5	3,5	14,9
ø1/4	1/16	KQ2H07-33□S	11,11	10	22,5	18,4	13,3	13,5	11,5	4,6	7,6
	1/8	KQ2H07-34□S	11,11	10	18	14,8	13,3	13,5	11,5	4,6	6,5
	1/4	KQ2H07-35AS	14,29	10	16,7	12,3	13,3	13,5	11,5	4,6	13,1
	3/8	KQ2H07-36AS	17,46	10	18,1	13,4	13,3	13,5	11,5	4,6	25,7
ø5/16	1/8	KQ2H09-34AS	14,29	12,2	22,2	19	14,2	26,1	18	6	12,6
	1/4	KQ2H09-35AS	14,29	12,2	22,1	17,7	14,2	26,1	18	6	15,2
	3/8	KQ2H09-36AS	17,46	12,2	18,1	13,4	14,2	26,1	18	6	22,5
ø3/8	1/8	KQ2H11-34AS	14,29	14,1	24,1	20,9	15,6	26	26	6	19,5
	1/4	KQ2H11-35AS	17,46	14,1	25,1	20,7	15,6	35,3	29,1	7	21
	3/8	KQ2H11-36AS	17,46	14,1	22,7	18	15,6	35,3	29,1	7	23,5
	1/2	KQ2H11-37AS	22,23	14,1	22,3	15,9	15,6	35,3	29,1	7	49,1
ø1/2	1/4	KQ2H13-35AS	22,23	17,9	28,8	24,4	17	58,5	51,7	9	34,4
	3/8	KQ2H13-36AS	22,23	17,9	27,5	22,8	17	66	51,7	9,6	36,2
	1/2	KQ2H13-37AS	22,23	17,9	28	21,6	17	66	51,7	9,6	47,1

□/A : Laiton, N : Laiton + nickelage chimique

* Dimensions de référence après l'installation du filetage NPT



Raccords instantanés, dimensions en pouces **Série KQ2**

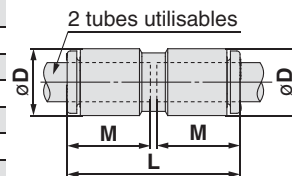
Tubes utilisables : Taille en pouces, Taraudage : UNF, NPT

Dimensions

Raccord droit : KQ2H



Diam. ext. du tube utilisable [pouce]	Modèle	øD ^{Note)}	L	M	Surface effective [mm ²]		Orifice min.	Masse [g]
					Nylon	Uréthane		
ø1/8	KQ2H01-00A	7,1	27,6	13,3	3,4	2,9	2,5	2,7
ø5/32	KQ2H03-00A	8,2	27,6	13,3	5,6	4	3	3,2
ø3/16	KQ2H05-00A	9,1	27,6	13,3	7,8	6,5	3,5	1,9
ø1/4	KQ2H07-00A	11,1	27,6	13,3	13,5	11,5	4,6	4,8
ø5/16	KQ2H09-00A	13,2	29,4	14,2	26,1	18	6	3,7
ø3/8	KQ2H11-00A	15,4	32,2	15,6	35,3	29,1	7	5,2
ø1/2	KQ2H13-00A	19,3	35	17	66	51,7	9,6	8,7

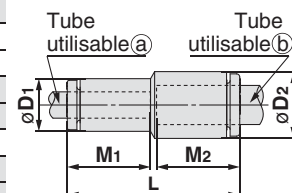


Note) øD est le diamètre max.

Raccord droit de diamètre différent : KQ2H



Diam. ext. du tube utilisable [pouce]	Modèle	Note) øD1	Note) øD2	L	M1	M2	Surface effective [mm ²]		Orifice min.	Masse [g]
							(a)	(b)		
ø1/8	ø5/32 KQ2H01-03A	7,1	8,2	27,6	13,3	13,3	3,4	2,9	2,5	3
	ø1/4 KQ2H01-07A	7,1	11,1	27,6	13,3	13,3	3,4	2,9	2,5	3,9
ø5/32	ø3/16 KQ2H03-05A	8,2	9,1	27,6	13,3	13,3	5,6	5,6	3	1,8
	ø1/4 KQ2H03-07A	8,2	11,1	27,6	13,3	13,3	5,6	5,6	3	4,2
ø3/16	ø1/4 KQ2H05-07A	9,1	11,1	27,6	13,3	13,3	7,8	6,5	3,5	2,2
ø1/4	ø5/16 KQ2H07-09A	11,1	13,2	28,5	13,3	14,2	13,5	11,5	4,6	3,2
	ø3/8 KQ2H07-11A	11,1	15,4	29,9	13,3	15,6	13,5	11,5	4,6	4,1
ø5/16	ø3/8 KQ2H09-11A	13,2	15,4	30,8	14,2	15,6	26,1	18	6	4,7
	ø1/2 KQ2H09-13A	13,2	19,3	32,2	14,2	17	26,1	18	6	6,6
ø3/8	ø1/2 KQ2H11-13A	15,4	19,3	33,6	15,6	17	35,3	29,1	7	7,3

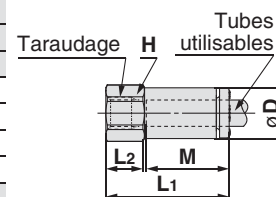


Note) øD1, øD2 sont des diamètres max.

Raccord femelle : KQ2F



Diam. ext. du tube utilisable [pouce]	Taraudage UNF, NPT	Modèle	H (Cotes sur plats)	Note) øD	L1	L2	M	Surface effective [mm ²]		Orifice min.	Masse [g]
								Nylon	Uréthane		
ø1/8	10-32UNF	KQ2F01-32□	7	6,9	19,7	5,7	13,3	3	2,5	2,5	3,4
	1/8	KQ2F01-34A	14,29	6,9	25	9,5	13,3	3	2,5	2,5	13,4
	1/4	KQ2F01-35A	17,46	6,9	29,8	13,3	13,3	3	2,5	2,5	24,4
ø5/32	10-32UNF	KQ2F03-32□	8	7,9	19,5	5,7	13,3	4	4	3	4,5
	1/8	KQ2F03-34A	14,29	7,9	24,8	9,5	13,3	5,6	4	3	13,7
	1/4	KQ2F03-35A	17,46	7,9	29,7	13,3	13,3	5,6	4	3	24,7
ø1/4	10-32UNF	KQ2F07-32□	11,11	10,2	17,7	5,5	13,3	10,1	10,1	3,9	6,7
	1/8	KQ2F07-34A	14,29	10,2	24,4	9,5	13,3	13	11,5	4,6	14,2
	1/4	KQ2F07-35A	17,46	10,2	29,2	13,3	13,3	13	11,5	4,6	25,1
	3/8	KQ2F07-36A	22,23	10,2	30,5	13,2	13,3	13	11,5	4,6	38,7
ø5/16	1/8	KQ2F09-34A	14,29	12,4	24,8	9,2	14,2	26,1	18	6	15,2
	1/4	KQ2F09-35A	17,46	12,4	29,7	11,8	14,2	26,1	18	6	26,2
	3/8	KQ2F09-36A	22,23	12,4	31	12,4	14,2	26,1	18	6	39,8
ø3/8	1/4	KQ2F11-35A	17,46	14,3	30,5	11,8	15,6	35,3	29,1	8	27,2
	3/8	KQ2F11-36A	22,23	14,3	31,8	12,4	15,6	35,3	29,1	8	40,7
	1/2	KQ2F11-37A	23,81	14,3	34,9	15,8	15,6	35,3	29,1	8	45,6
ø1/2	3/8	KQ2F13-36A	22,23	18,1	32,6	12,4	17	66	51,7	10	43,8
	1/2	KQ2F13-37A	23,81	18,1	35,7	15,8	17	66	51,7	10	48,6



□/A : Laiton, N : Laiton + nickelage chimique

Note) øD est le diamètre max.

Dimensions en mm : M, R, Rc

Dimensions en pouce : UNF, NPT

Dimensions en pouce : M, R, Rc

Dimensions en mm : Uni

Dimensions en pouces : Uni

Série KQ2

Tubes utilisables : Taille en pouces, Taraudage : UNF, NPT

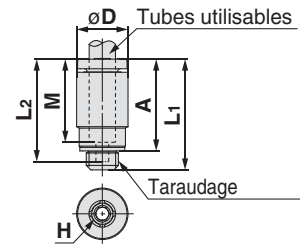
Dimensions

Raccord droit 6 pans creux : KQ2S (prétéflonné)



Diam. ext. du tube utilisable [pouce]	Modèle	H (Cotes sur plats)	Note) $\varnothing D$	L1	L2	A	M	Surface effective [mm ²]		Orifice min.	Masse [g]
								Nylon	Uréthane		
$\varnothing 1/8$	10-32UNF KQ2S01-32A	2	7	17,5	16,3	14	13,3	2,5	2,5	2	2,6
$\varnothing 5/32$	10-32UNF KQ2S03-32A	2	8	17,1	16,3	13,6	13,3	4	4	2	3
$\varnothing 1/4$	10-32UNF KQ2S07-32A	2	11	20,6	16,3	17,1	13,3	6,2	6,2	2	3,7

Note) $\varnothing D$ est le diamètre max.

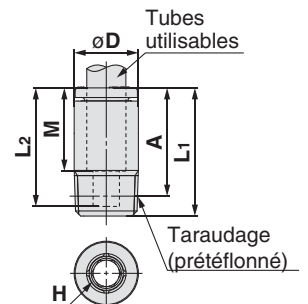


Raccord droit 6 pans creux : KQ2S (prétéflonné)



Diam. ext. du tube utilisable [pouce]	Taraudage NPT	Modèle	H (Cotes sur plats)	Note) $\varnothing D$	L1	L2	A*	M	Surface effective [mm ²]		Orifice min.	Masse [g]
									Nylon	Uréthane		
$\varnothing 5/32$	1/16	KQ2S03-33AS	2,78	8	19,8	18,8	15,7	13,3	4,1	3,6	2,8	4,5
	1/8	KQ2S03-34AS	2,78	11	17,3	16,3	14,1	13,3	4,1	3,6	2,8	6
$\varnothing 3/16$	1/8	KQ2S05-34AS	3,57	11	19,8	18,8	16,6	13,3	7,8	6,5	3,6	7,5
	1/16	KQ2S07-33AS	3,57	11	20,9	18,8	16,8	13,3	8,4	8,4	3,6	6,3
$\varnothing 1/4$	1/8	KQ2S07-34AS	4,76	11	19,8	18,8	16,6	13,3	13,5	11,5	4,8	7,4
	1/4	KQ2S07-35AS	4,76	14	19,8	18,8	15,4	13,3	13,5	11,5	4,8	13,2
	3/8	KQ2S07-36AS	4,76	18	20,8	19,8	16,1	13,3	13,5	11,5	4,8	24
$\varnothing 5/16$	1/8	KQ2S09-34AS	5,56	13	22,3	19,7	19,1	14,2	17,2	16,2	5,6	9,7
	1/4	KQ2S09-35AS	6,35	14	21,2	20,1	16,8	14,2	23,3	16,2	6,4	12,6
	3/8	KQ2S09-36AS	6,35	18	20,7	19,7	16	14,2	23,3	16,2	6,4	21
$\varnothing 3/8$	1/8	KQ2S11-34AS	5,56	15	23,7	21,1	20,5	15,6	22,7	22,7	5,6	12,1
	1/4	KQ2S11-35AS	6,35	15	24,4	21,1	20	15,6	29,6	29,1	6,4	15,2
	3/8	KQ2S11-36AS	6,35	18	22,1	21,1	17,4	15,6	29,6	29,1	6,4	22,7
$\varnothing 1/2$	1/2	KQ2S11-37AS	6,35	22	22,1	21,1	15,7	15,6	29,6	29,1	6,4	40,6
	1/4	KQ2S13-35AS	8	19	28,5	22,5	24,1	17	48	48	8,1	18,9
	3/8	KQ2S13-36AS	9,53	19	26,3	22,5	21,6	17	66	51,7	9,6	20,7
	1/2	KQ2S13-37AS	9,53	22	23,5	22,5	17,1	17	66	51,7	9,6	33,3

* Dimensions de référence après l'installation du filetage NPT
 Note) $\varnothing D$ est le diamètre max.



Raccords instantanés, dimensions en pouces **Série KQ2**

Tubes utilisables : Taille en pouces, Taraudage : UNF, NPT

Dimensions

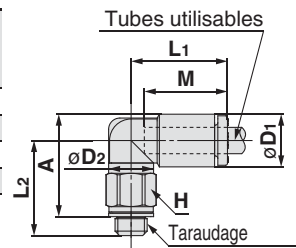
Raccord coudé mâle : KQ2L (prétéflonné)



Diam. ext. du tube utilisable [pouce]	Taraudage UNF	Modèle	H (Cotes sur plats)		Note) $\varnothing D_1$	$\varnothing D_2$	L ₁	L ₂	A	M	Surface effective [mm ²]		Orifice min.	Masse [g]
			$\varnothing D_1$	Note)							Nylon	Uréthane		
1/8	10-32UNF	KQ2L01-32□	7	7,1	7	15,3	14,2	14,3	13,3	2,6	2,2	2,5	3	
5/32	10-32UNF	KQ2L03-32□	7	8,2	7	15,4	14,7	15,3	13,3	3,5	3,5	2,5	3,1	
3/16	10-32UNF	KQ2L05-32A	7	9,1	7	14,5	15,8	16,9	13,3	3,5	3,5	2,5	3,2	
1/4	10-32UNF	KQ2L07-32□	7	11,1	7	15,4	16	18,1	13,3	3,5	3,5	2,5	3,5	

□/A : Laiton, N : Laiton + nickelage chimique

Note) $\varnothing D_1$ est le diamètre max.



Dimensions en mm : M, R, Rc

Raccord coudé mâle : KQ2S (prétéflonné)

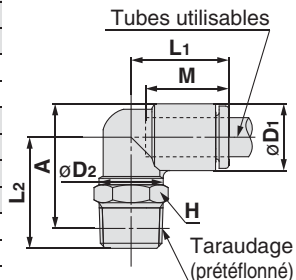


Diam. ext. du tube utilisable [pouce]	Taraudage NPT	Modèle	H (Cotes sur plats)		Note) $\varnothing D_1$	$\varnothing D_2$	L ₁	L ₂	A*	M	Surface effective [mm ²]		Orifice min.	Masse [g]
			$\varnothing D_1$	Note)							Nylon	Uréthane		
1/8	1/16	KQ2L01-33□S	11,11	7,1	10	14,5	24,3	23,8	13,3	3	2,5	2,5	9,1	
	1/8	KQ2L01-34□S	11,11	7,1	10	14,5	16,7	17,1	13,3	3	2,5	2,5	5,5	
	1/4	KQ2L01-35AS	14,29	7,1	10	14,5	21,1	20,3	13,3	3	2,5	2,5	15	
5/32	1/16	KQ2L03-33□S	11,11	8,2	10	14,8	23,8	23,8	13,3	4,2	4,2	3	9,3	
	1/8	KQ2L03-34□S	11,11	8,2	10	14,8	16,2	17,1	13,3	4,2	4,2	3	5,6	
	1/4	KQ2L03-35AS	14,29	8,2	10	14,8	21,6	21,3	13,3	4,2	4,2	3	15,2	
3/16	1/8	KQ2L05-34AS	11,11	9,1	10	15	16,7	18,1	13,3	6,8	5,6	3,5	5,8	
	1/4	KQ2L05-35AS	14,29	9,1	10	15	22,1	22,3	13,3	6,8	5,6	3,5	15,4	
1/4	1/16	KQ2L07-33□S	11,11	11,1	10	15,6	25,3	26,8	13,3	6,8	6,8	3,5	9,8	
	1/8	KQ2L07-34□S	11,11	11,1	10	15,6	17,7	20,1	13,3	11,3	10	4,5	6,1	
	1/4	KQ2L07-35AS	14,29	11,1	10	15,6	23,1	24,3	13,3	11,3	10	4,5	15,7	
	3/8	KQ2L07-36AS	17,46	11,1	10	15,6	24,5	25,4	13,3	11,3	10	4,5	28	
5/16	1/8	KQ2L09-34AS	11,11	13,2	10	16,4	18,7	22,1	14,2	11,4	11,4	4,5	6,9	
	1/4	KQ2L09-35AS	14,29	13,2	12	17,2	24,1	26,3	14,2	21,6	14,9	6	14,1	
	3/8	KQ2L09-36AS	17,46	13,2	12	17,2	25,5	27,4	14,2	21,6	14,9	6	26,2	
3/8	1/8	KQ2L11-34AS	12,7	15,4	12	18,6	23,2	27,7	15,6	21,2	21,2	6	11,8	
	1/4	KQ2L11-35AS	17,46	15,4	17	19,3	28,6	31,9	15,6	28,8	23,8	7	21,7	
	3/8	KQ2L11-36AS	17,46	15,4	17	19,3	29,2	32,2	15,6	28,8	23,8	7	19,8	
	1/2	KQ2L11-37AS	22,23	15,4	17	19,3	33,4	34,7	15,6	28,8	23,8	7	46,2	
1/2	1/4	KQ2L13-35AS	17,46	19,3	17	21,5	30,5	35,7	17	50,3	44,4	9	24	
	3/8	KQ2L13-36AS	17,46	19,3	17	21,8	26,3	31,2	17	56	44,4	9,5	20,3	
	1/2	KQ2L13-37AS	22,23	19,3	17	21,8	30,5	33,7	17	56	44,4	9,5	46,3	

□/A : Laiton, N : Laiton + nickelage chimique

* Dimensions de référence après l'installation du filetage NPT

Note) $\varnothing D_1$ est le diamètre max.



Dimensions en pouce : UNF, NPT

Dimensions en pouce : M, R, Rc

Dimensions en mm : Uni

Dimensions en pouces : Uni

Série KQ2

Tubes utilisables : Taille en pouces, Taraudage : UNF, NPT

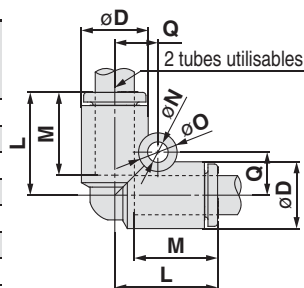
Dimensions

Raccord coudé : KQ2L



Diam. ext. du tube utilisable [pouce]	Modèle	Note) ϕD	L	Q	M	ϕO	ϕN	Surface effective [mm ²]		Orifice min.	Masse [g]
								Nylon	Uréthane		
$\phi 1/8$	KQ2L01-00A	7,1	14,9	5,4	13,3	6	3,2	3	2,5	2,5	3,1
$\phi 5/32$	KQ2L03-00A	8,2	15,3	5,7	13,3	6	3,2	4,2	4,2	3	3,8
$\phi 3/16$	KQ2L05-00A	9,1	15,7	6,2	13,3	6	3,2	6,8	5,6	3,5	2,2
$\phi 1/4$	KQ2L07-00A	11,1	16,5	7,2	13,3	6	3,2	11,6	10	4,6	5,8
$\phi 5/16$	KQ2L09-00A	13,2	18,2	8,4	14,2	8	4,2	21,6	14,9	6	4,7
$\phi 3/8$	KQ2L11-00A	15,4	20,4	9,9	15,6	8	4,2	28,8	23,8	7	6,7
$\phi 1/2$	KQ2L13-00A	19,3	23,4	11,8	17	8	4,2	56,7	44,4	9,6	10,8

Note) ϕD est le diamètre max.

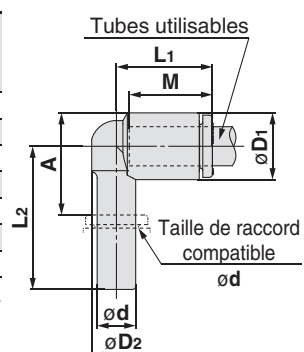


Coude enfichable : KQ2L



Diam. ext. du tube utilisable [pouce]	Taille de raccord compatible ϕd [pouce]	Modèle	Note) ϕD_1	ϕD_2	L ₁	L ₂	A	M	Surface effective [mm ²]		Orifice min.	Masse [g]
									Nylon	Uréthane		
$\phi 1/8$	$\phi 1/8$	KQ2L01-99A	7,1	6,4	14,5	20,9	11,1	13,3	3	2,5	2,2	1,8
$\phi 5/32$	$\phi 5/32$	KQ2L03-99A	8,2	7,2	14,5	21,1	11,9	13,3	4,2	4,2	2,5	2,3
$\phi 3/16$	$\phi 3/16$	KQ2L05-99A	9,1	8	15	22,2	13,4	13,3	6,8	5,6	3,5	1,4
$\phi 1/4$	$\phi 1/4$	KQ2L07-99A	11,1	8	15,6	22,8	15	13,3	11,6	10	4,6	3,7
$\phi 5/16$	$\phi 5/16$	KQ2L09-99A	13,2	10	17,2	26,2	18,6	14,2	21,6	14,9	6	3
$\phi 3/8$	$\phi 3/8$	KQ2L11-99A	15,4	12	19,1	28	20,1	15,6	28,8	23,8	7	4,5
$\phi 1/2$	$\phi 1/2$	KQ2L13-99A	19,3	14	21,8	38,7	31,3	17	56,7	44,4	9,6	7,8

Note) ϕD_1 est le diamètre max.

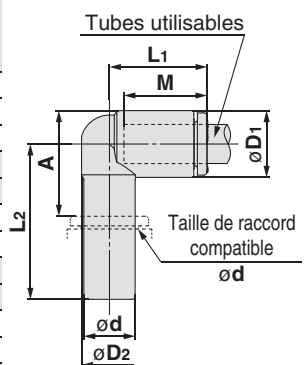


Réduction coudée : KQ2L



Diam. ext. du tube utilisable [pouce]	Taille de raccord compatible ϕd [pouce]	Modèle	Note) ϕD_1	ϕD_2	L ₁	L ₂	A	M	Surface effective [mm ²]		Orifice min.	Masse [g]
									Nylon	Uréthane		
$\phi 1/8$	$\phi 5/32$	KQ2L01-03A	7,1	6,4	14,5	23,9	14,1	13,3	3	2,5	2,5	2,1
	$\phi 3/16$	KQ2L01-05A	7,1	6,4	14,5	28,4	18,6	13,3	3	2,5	2,5	1,1
	$\phi 1/4$	KQ2L01-07A	7,1	6,4	14,5	24,5	14,7	13,3	3	2,5	2,5	1,3
$\phi 5/32$	$\phi 3/16$	KQ2L03-05A	8,2	7,2	14,8	29,1	19,9	13,3	4,2	4,2	3	1,3
	$\phi 1/4$	KQ2L03-07A	8,2	7,2	14,8	21,1	11,9	13,3	4,2	4,2	3	2,7
$\phi 3/16$	$\phi 1/4$	KQ2L05-07A	9,1	8	15	21,6	12,8	13,3	6,8	5,6	3,5	1,5
	$\phi 5/16$	KQ2L05-09A	9,1	8	15	30	20,3	13,3	6,8	5,6	3,5	1,9
$\phi 1/4$	$\phi 5/16$	KQ2L07-09A	11,1	8	15,6	30,7	22	13,3	11,6	10	4,6	2,3
	$\phi 3/8$	KQ2L07-11A	11,1	8	15,6	31,1	21	13,3	11,6	10	4,6	3
$\phi 5/16$	$\phi 3/8$	KQ2L09-11A	13,2	10	18,8	34,1	25,1	14,2	21,6	14,9	6	3,7
	$\phi 1/2$	KQ2L09-13A	13,2	10	18,8	35,6	25,2	14,2	21,6	14,9	6	4,6
$\phi 3/8$	$\phi 1/2$	KQ2L11-13A	15,4	12	19,1	36,5	27,2	15,6	28,8	23,8	7	5,6

Note) ϕD_1 est le diamètre max.

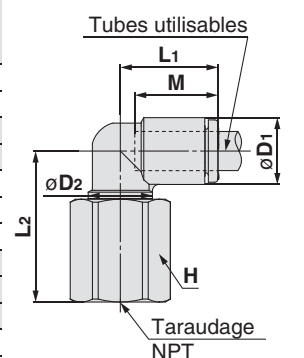


Coudé femelle : KQ2LF



Diam. ext. du tube utilisable [pouce]	Taraudage NPT	Modèle	H (Cotes sur plats)	Note) ϕD_1	ϕD_2	L ₁	L ₂	M	Surface effective [mm ²]		Orifice min.	Masse [g]
									Nylon	Uréthane		
$\phi 1/8$	1/8	KQ2LF01-34A	14,29	7,1	10	14,5	22,8	13,3	3	2,5	2,5	18,2
	1/4	KQ2LF01-35A	17,46	7,1	10	14,5	26,3	13,3	3	2,5	2,5	31,7
$\phi 5/32$	1/8	KQ2LF03-34A	14,29	8,2	10	14,8	22,4	13,3	4,2	4,2	3	18,3
	1/4	KQ2LF03-35A	17,46	8,2	10	14,8	26,9	13,3	4,2	4,2	3	31,9
$\phi 1/4$	1/8	KQ2LF07-34A	14,29	11,1	10	15,6	23,9	13,3	11,3	10	4,5	18,9
	1/4	KQ2LF07-35A	17,46	11,1	10	15,6	28,4	13,3	11,3	10	4,5	32,4
	3/8	KQ2LF07-36A	22,23	11,1	10	15,6	28,9	13,3	11,3	10	4,5	53,1
$\phi 3/8$	1/4	KQ2LF11-35A	17,46	15,4	17	19,3	27,1	15,6	28,8	23,8	7	28
	3/8	KQ2LF11-36A	22,23	15,4	17	19,3	33,3	15,6	28,8	23,8	7	49,6
	1/2	KQ2LF11-37A	23,81	15,4	17	19,3	36,3	15,6	28,8	23,8	7	56,9
$\phi 1/2$	3/8	KQ2LF13-36A	22,23	19,3	17	21,8	30,4	17	56	44,4	9,5	51,4
	1/2	KQ2LF13-37A	23,81	19,3	17	21,8	33,4	17	56	44,4	9,5	58

Note) ϕD_1 est le diamètre max.



Raccords instantanés, dimensions en pouces **Série KQ2**

Tubes utilisables : Taille en pouces, Taraudage : UNF, NPT

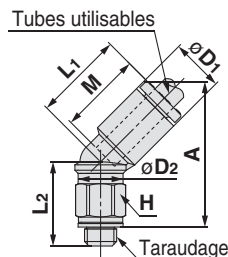
Dimensions

Raccord coudé mâle à 45° : KQ2k (préflonné)



Diam. ext. du tube utilisable [pouce]	Taraudage UNF	Modèle	H (Cotes sur plats)	Note) ϕD_1	ϕD_2	L ₁	L ₂	A	M	Surface effective [mm ²]		Orifice min.	Masse [g]
										Nylon	Uréthane		
$\phi 1/8$	10-32UNF	KQ2K01-32A	7	7,1	7	14,4	13	21,9	13,3	3	2,5	2,5	2,8
$\phi 5/32$	10-32UNF	KQ2K03-32A	7	8,2	7	14,4	13	22,2	13,3	3,4	3,4	2,5	3
$\phi 1/4$	10-32UNF	KQ2K07-32A	7	11,1	7	14,9	16,5	26,8	13,3	3,5	3,5	2,5	3,6

Note) ϕD_1 est le diamètre maximal.

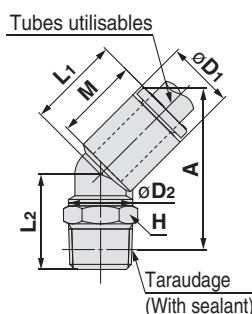


Raccord coudé mâle à 45° : KQ2K (préflonné)



Diam. ext. du tube utilisable [pouce]	Taraudage NPT	Modèle	H (Cotes sur plats)	Note) ϕD_1	ϕD_2	L ₁	L ₂	A*	M	Surface effective [mm ²]		Orifice min.	Masse [g]
										Nylon	Uréthane		
$\phi 1/8$	1/8	KQ2K01-34AS	11,11	7,1	10	14,3	12,7	21,8	13,3	3	2,5	2,5	5,3
$\phi 5/32$	1/8	KQ2K03-34AS	11,11	8,2	10	14,4	12,7	22,2	13,3	4,2	4,2	3	5,5
$\phi 3/16$	1/8	KQ2K05-34AS	11,11	9,1	10	14,5	13,2	23,1	13,3	6,8	5,6	3,5	5,6
$\phi 1/4$	1/8	KQ2K07-34AS	11,11	11,1	10	14,8	15,2	25,8	13,3	11,3	10	4,5	6
	1/4	KQ2K07-35AS	14,29	11,1	10	14,8	19,6	29	13,3	11,3	10	4,5	15,6
$\phi 1/4$	3/8	KQ2K07-36AS	17,46	11,1	10	14,8	21	30,1	13,3	11,3	10	4,5	27,8
	1/8	KQ2K09-34AS	11,11	13,2	10	16	15,7	27,9	14,2	11,3	11,3	4,5	6,8
$\phi 5/16$	1/4	KQ2K09-35AS	14,29	13,2	12	16	21,1	32,1	14,2	19,7	19,7	6	13,9
	3/8	KQ2K09-36AS	17,46	13,2	12	16	22,5	33,2	14,2	19,7	19,7	6	26
$\phi 3/8$	1/8	KQ2K11-34AS	12,7	15,4	12	18,1	21,1	35,5	15,6	21,2	21,2	6	11,7
	1/4	KQ2K11-35AS	17,46	15,4	17	17,7	28,6	41,5	15,6	28,8	23,8	7	21,8
	3/8	KQ2K11-36AS	17,46	15,4	17	17,7	23,5	36,1	15,6	28,8	23,8	7	19,2
$\phi 1/2$	1/2	KQ2K11-37AS	22,23	15,4	17	17,7	27,7	38,6	15,6	28,8	23,8	7	45,7
	1/4	KQ2K13-35AS	17,46	19,3	17	19,4	28,7	44,1	17	50,3	44,4	9	23,8
$\phi 1/2$	3/8	KQ2K13-36AS	17,46	19,3	17	19,4	23,6	38,7	17	56	44,4	9,5	19,9
	1/2	KQ2K13-37AS	22,23	19,3	17	19,4	27,8	41,2	17	56	44,4	9,5	46

* Dimensions de référence après l'installation du filetage NPT
Note) ϕD_1 est le diamètre max.

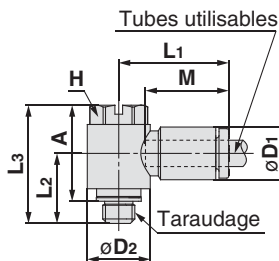


Raccord banjo mâle : KQ2V (préflonné)



Diam. ext. du tube utilisable [pouce]	Taraudage UNF	Modèle	H (Cotes sur plats)	Note) ϕD_1	ϕD_2	L ₁	L ₂	L ₃	A	M	Surface effective [mm ²]		Orifice min.	Masse [g]
											Nylon	Uréthane		
$\phi 1/8$	10-32UNF	KQ2V01-32A	8	7,1	9,8	17,5	10,4	17,9	14,4	13,3	2,2	1,9	2,5	5,2
$\phi 5/32$	10-32UNF	KQ2V03-32A	8	8,2	9,8	17,5	10,4	17,9	14,4	13,3	2,9	2,9	2,5	5,3
$\phi 1/4$	10-32UNF	KQ2V07-32A	8	11,1	13,4	20,6	12,1	24	20,5	13,3	2,9	2,9	2,5	12,2

Note) ϕD_1 est le diamètre max.

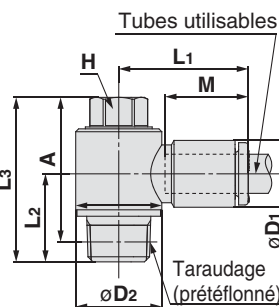


Raccord banjo mâle : KQ2V (préflonné)



Diam. ext. du tube utilisable [pouce]	Taraudage NPT	Modèle	H (Cotes sur plats)	Note) ϕD_1	ϕD_2	L ₁	L ₂	L ₃	A*	M	Surface effective [mm ²]		Orifice min.	Masse [g]
											Nylon	Uréthane		
$\phi 1/8$	1/8	KQ2V01-34AS	8	7,1	13,4	19,3	13,7	25,6	22,4	13,3	2,2	1,9	2,5	13,5
$\phi 5/32$	1/8	KQ2V03-34AS	8	8,2	13,4	19,3	13,7	25,6	22,4	13,3	2,9	2,9	3	13,6
$\phi 3/16$	1/8	KQ2V05-34AS	8	9,1	13,4	19,3	13,7	25,6	22,4	13,3	4,5	3,7	3,5	13,7
$\phi 1/4$	1/8	KQ2V07-34AS	8	11,1	13,4	20,6	13,7	25,6	22,4	13,3	7,5	6,6	4,5	14,1
	1/4	KQ2V07-35AS	8	11,1	15,3	19,9	18,7	32,1	27,7	13,3	7,5	6,6	4,5	25,6
$\phi 1/4$	1/8	KQ2V09-34AS	11,11	13,2	17,6	23,5	15,1	27,6	24,4	14,2	16	11,2	6	22,3
	1/4	KQ2V09-35AS	11,11	13,2	17,6	23,5	18,5	31	26,6	14,2	16	11,2	6	29,2
$\phi 5/16$	3/8	KQ2V09-36AS	12,7	13,2	20,6	23,1	19,5	35,3	30,6	14,2	16	11,2	6	44,1
	1/4	KQ2V11-35AS	12,7	15,4	20,6	25,8	19,6	34,9	30,5	15,6	23,4	19,3	7	37,5
$\phi 3/8$	3/8	KQ2V11-36AS	12,7	15,4	20,6	25,8	20	35,3	30,6	15,6	23,4	19,3	7	45,2
	3/8	KQ2V13-36AS	17,46	19,3	27	30,5	20,2	35,1	30,4	17	38,8	34,3	9	64
$\phi 1/2$	1/2	KQ2V13-37AS	17,46	19,3	27	30,5	23,4	38,3	31,9	17	38,8	34,3	9	82,6

* Dimensions de référence après l'installation du filetage NPT
Note) ϕD_1 est le diamètre max.



Série KQ2

Tubes utilisables : Taille en pouces, Taraudage : UNF, NPT

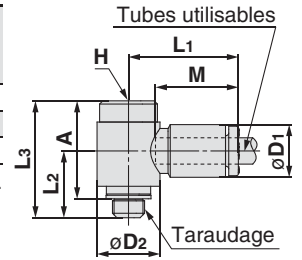
Dimensions

Raccord banjo mâle hexagonal pans creux : KQ2VS (prétéflonné)



Diam. ext. du tube utilisable [pouce]	Taraudage UNF	Modèle	H (Cotes sur plats)	Note) ϕD_1	ϕD_2	L ₁	L ₂	L ₃	A	M	Surface effective [mm ²]		Orifice min.	Masse [g]
											Nylon	Uréthane		
$\phi 1/8$	10-32UNF	KQ2VS01-32A	4,4	7,1	9,8	17,5	10,4	18,2	14,7	13,3	2,2	1,9	2,3	5,3
$\phi 5/32$	10-32UNF	KQ2VS03-32A	4,4	8,2	9,8	17,5	10,4	18,2	14,7	13,3	2,9	2,9	2,3	5,4
$\phi 1/4$	10-32UNF	KQ2VS07-32A	6,35	11,1	13,4	20,6	11,1	23,2	19,7	13,3	2,9	2,9	2,5	11,3

Note) ϕD_1 est le diamètre max.

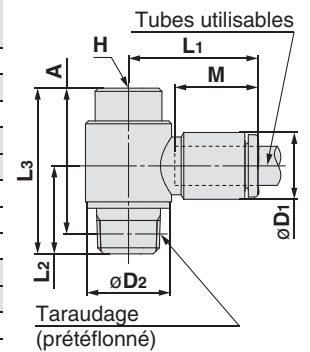


Raccord banjo mâle hexagonal pans creux : KQ2VS (prétéflonné)



Diam. ext. du tube utilisable [pouce]	Taraudage NPT	Modèle	H (Cotes sur plats)	Note) ϕD_1	ϕD_2	L ₁	L ₂	L ₃	A*	M	Surface effective [mm ²]		Orifice min.	Masse [g]
											Nylon	Uréthane		
$\phi 1/8$	1/8	KQ2VS01-34AS	6,35	7,1	13,4	19,3	13,7	25,8	22,6	13,3	2,2	1,9	2,5	13,1
$\phi 5/32$	1/8	KQ2VS03-34AS	6,35	8,2	13,4	19,3	13,7	25,8	22,6	13,3	2,9	2,9	3	13,2
$\phi 3/16$	1/8	KQ2VS05-34AS	6,35	9,1	13,4	19,6	13,7	25,8	22,6	13,3	4,5	3,7	3,5	13,3
$\phi 1/4$	1/8	KQ2VS07-34AS	6,35	11,1	13,4	20,6	13,7	25,8	22,6	13,3	7,7	6,6	4,6	13,7
	1/4	KQ2VS07-35AS	6,35	11,1	15,3	19,9	18,7	28,1	23,7	13,3	7,7	6,6	4,6	20,8
$\phi 5/16$	1/8	KQ2VS09-34AS	8	13,2	17,6	23,5	15,1	26	22,8	14,2	16	11,2	6	19,3
	1/4	KQ2VS09-35AS	8	13,2	17,6	23,5	18,5	29,5	25,1	14,2	16	11,2	6	24,6
$\phi 3/8$	3/8	KQ2VS09-36AS	8	13,2	20,6	23,1	19,5	31,4	26,7	14,2	16	11,2	6	37,6
	1/4	KQ2VS11-35AS	8	15,4	20,6	25,8	19,6	30,8	26,4	15,6	23,4	19,3	7	29
$\phi 1/2$	3/8	KQ2VS13-36AS	9,53	19,3	27	30,5	20,2	33,6	28,9	17	38,8	34,3	9	59,2
	1/2	KQ2VS13-37AS	9,53	19,3	27	30,5	23,4	36,8	30,4	17	38,8	34,3	9	78,3

* Dimensions de référence après l'installation du filetage NPT
Note) ϕD_1 est le diamètre max.

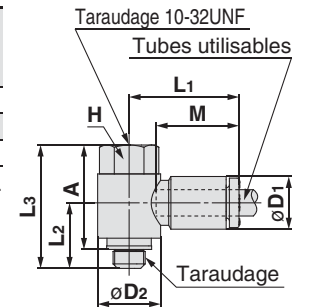


Raccord banjo femelle droit : KQ2VF (prétéflonné)



Diam. ext. du tube utilisable [pouce]	Taraudage UNF	Modèle	H (Cotes sur plats)	Note) ϕD_1	ϕD_2	L ₁	L ₂	L ₃	A	M	Surface effective [mm ²]		Orifice min.	Masse [g]
											Nylon	Uréthane		
$\phi 1/8$	10-32UNF	KQ2VF01-32A	8	7,1	9,8	17,5	10,4	19,4	15,9	13,3	2,2	1,9	2,5	5,4
$\phi 5/32$	10-32UNF	KQ2VF03-32A	8	8,2	9,8	17,5	10,4	19,4	15,9	13,3	2,9	2,9	2,5	5,5
$\phi 1/4$	10-32UNF	KQ2VF07-32A	14,29	11,1	13,4	20,6	12,8	22,4	18,9	13,3	2,9	2,9	2,5	14,2

Note) ϕD_1 est le diamètre max.

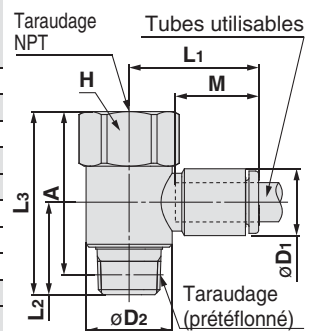


Raccord banjo femelle droit : KQ2VF (prétéflonné)



Diam. ext. du tube utilisable [pouce]	Taraudage NPT	Modèle	H (Cotes sur plats)	Note) ϕD_1	ϕD_2	L ₁	L ₂	L ₃	A*	M	Surface effective [mm ²]		Orifice min.	Masse [g]
											Nylon	Uréthane		
$\phi 1/8$	1/8	KQ2VF01-34AS	14,29	7,1	13,4	19,3	14,4	28,5	25,3	13,3	2,2	1,9	2,5	18
$\phi 5/32$	1/8	KQ2VF03-34AS	14,29	8,2	13,4	19,3	14,4	28,5	25,3	13,3	2,9	2,9	3	18,1
$\phi 3/16$	1/8	KQ2VF05-34AS	14,29	9,1	13,4	19,6	14,4	28,5	25,3	13,3	4,5	3,7	3,5	18,2
$\phi 1/4$	1/8	KQ2VF07-34AS	14,29	11,1	13,4	20,6	14,4	28,5	25,3	13,3	7,7	6,6	4,6	18,5
	1/4	KQ2VF07-35AS	17,46	11,1	17,6	21,3	19,4	37,9	33,5	13,3	7,7	6,6	4,6	38,4
$\phi 5/16$	1/8	KQ2VF09-34AS	17,46	13,2	17,6	23,5	15,5	30	26,8	14,2	16	11,2	6	28,7
	1/4	KQ2VF09-35AS	17,46	13,2	17,6	23,5	18,9	37,9	33,5	14,2	16	11,2	6	39,3
$\phi 3/8$	3/8	KQ2VF09-36AS	22,23	13,2	25,2	24,9	24	44	39,3	14,2	16	11,2	6	67,2
	1/4	KQ2VF11-35AS	22,23	15,4	20,6	25,8	20,7	40,3	35,9	15,6	23,4	19,3	7	58,7
$\phi 1/2$	3/8	KQ2VF13-36AS	22,23	15,4	25,2	26,3	23,2	44	39,3	15,6	23,4	19,3	7	67,9
	1/2	KQ2VF13-37AS	25,4	19,3	27	30,5	21,2	40,7	36	17	38,8	34,3	9	69,8
			25,4	19,3	27	30,5	24,4	48,9	42,5	17	38,8	34,3	9	105,7

* Dimensions de référence après l'installation du filetage NPT
Note) ϕD_1 est le diamètre max.



Raccords instantanés, dimensions en pouces **Série KQ2**

2 Tubes utilisables : Taille en pouces, Taraudage : UNF, NPT

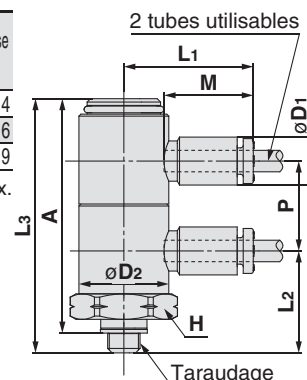
Dimensions

Double raccord banjo : KQ2VF (prétéflonné)



Diam. ext. du tube utilisable [pouce]	Taraudage UNF	Modèle	H (Cotes sur plats)	Note) $\varnothing D_1$	$\varnothing D_2$	L ₁	L ₂	L ₃	A	M	P	Surface effective [mm ²]		Orifice min.	Masse [g]
												Nylon	Uréthane		
ø 1/8	10-32UNF	KQ2VD01-32A	14,29	7,1	13,4	19,3	15,2	37,9	34,4	13,3	13,4	2,2	1,9	2,3	24,4
ø 5/32	10-32UNF	KQ2VD03-32A	14,29	8,2	13,4	19,3	15,2	37,9	34,4	13,3	13,4	2,5	2,5	2,3	24,6
ø 1/4	10-32UNF	KQ2VD07-32A	14,29	11,1	13,4	20,6	15,6	38,7	35,2	13,3	13,8	2,5	2,5	2,3	26,9

Note) $\varnothing D_1$ est le diamètre max.



Dimensions en mm : M, R, Rc

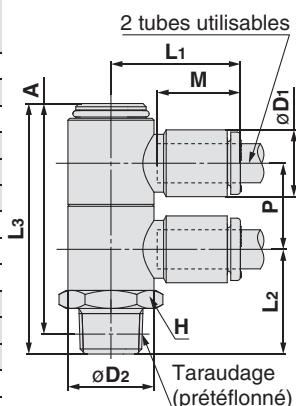
Dimensions en pouce : UNF, NPT

Double raccord banjo : KQ2VD (prétéflonné)



Diam. ext. du tube utilisable [pouce]	Taraudage NPT	Modèle	H (Cotes sur plats)	Note) $\varnothing D_1$	$\varnothing D_2$	L ₁	L ₂	L ₃	A*	M	P	Surface effective [mm ²]		Orifice min.	Masse [g]
												Nylon	Uréthane		
ø 1/8	1/8	KQ2VD01-34AS	14,29	7,1	13,4	19,3	16,3	39	35,8	13,3	13,4	2,2	1,9	2,5	20
ø 5/32	1/8	KQ2VD03-34AS	14,29	8,2	13,4	19,3	16,3	39	35,8	13,3	13,4	2,9	2,9	3	20,2
ø 3/16	1/8	KQ2VD05-34AS	14,29	9,1	13,4	19,6	16,3	39	35,8	13,3	13,4	4,5	3,7	3,5	20,5
	1/8	KQ2VD07-34AS	14,29	11,1	13,4	20,6	17,7	40,8	37,6	13,3	13,8	7,7	6,6	4,6	23,3
ø 1/4	1/4	KQ2VD07-35AS	14,29	11,1	13,4	20,6	21,1	44,2	39,8	13,3	13,8	7,7	6,6	4,6	30,1
	3/8	KQ2VD07-36AS	17,46	11,1	13,4	20,6	22,5	45,6	40,9	13,3	13,8	7,7	6,6	4,6	42,5
	1/4	KQ2VD09-35AS	19	13,2	17,6	23,7	22,4	49,2	44,8	14,2	15,9	16	11,2	6	45
ø 5/16	3/8	KQ2VD09-36AS	19	13,2	17,6	23,7	23	49,8	45,1	14,2	15,9	16	11,2	6	53,2
	1/2	KQ2VD09-37AS	22,23	13,2	17,6	23,7	27,2	54	47,6	14,2	15,9	16	11,2	6	79,7
ø 3/8	1/4	KQ2VD11-35AS	22,23	15,4	20,6	25,3	24,4	56,3	51,9	15,6	19,2	23,4	19,3	7	65,5
	3/8	KQ2VD11-36AS	22,23	15,4	20,6	25,3	24,8	56,7	52	15,6	19,2	23,4	19,3	7	67,6
ø 1/2	1/2	KQ2VD11-37AS	22,23	15,4	20,6	25,3	28,7	60,6	54,2	15,6	19,2	23,4	19,3	7	87,7
	3/8	KQ2VD13-36AS	25,4	19,3	27	30,5	29,6	64,4	59,7	17	22,3	43,8	34,3	9,6	128,6
ø 1/2	1/2	KQ2VD13-37AS	25,4	19,3	27	30,5	32,8	67,6	61,2	17	22,3	43,8	34,3	9,6	146,3

* Dimensions de référence après l'installation du filetage NPT
Note) $\varnothing D_1$ est le diamètre max.



Dimensions en pouce : M, R, Rc

Dimensions en mm : Uni

Dimensions en pouces : Uni

Série KQ2

Tubes utilisables : Taille en pouces, Taraudage : UNF, NPT

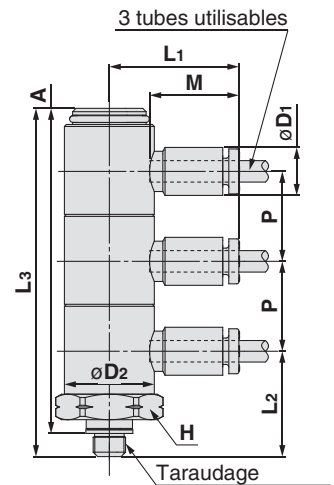
Dimensions

Triple raccord banjo : KQ2VT (prétéflonné)



Diam. ext. du tube utilisable [pouce]	Taraudage UNF	Modèle	H (Cotes sur plats)	Note) $\varnothing D_1$	$\varnothing D_2$	L ₁	L ₂	L ₃	A	M	P	Surface effective (mm ²)		Orifice min.	Masse [g]
												Nylon	Uréthane		
$\varnothing 1/8$	10-32UNF	KQ2VT01-32A	14,29	7,1	13,4	19,3	15,7	51,9	48,4	13,3	13,4	2,2	1,9	2,5	32,4
$\varnothing 5/32$	10-32UNF	KQ2VT03-32A	14,29	8,2	13,4	19,3	15,7	51,9	48,4	13,3	13,4	2,9	2,9	2,5	32,7
$\varnothing 1/4$	10-32UNF	KQ2VT07-32A	14,29	11,1	13,4	20,6	16,1	53	49,5	13,3	13,8	2,3	2,3	2,5	35,4

Note) $\varnothing D_1$ est le diamètre max.



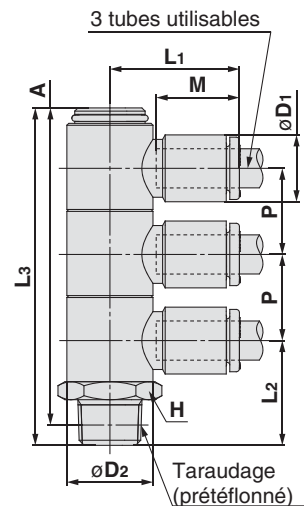
Triple raccord banjo : KQ2VT (prétéflonné)



Diam. ext. du tube utilisable [pouce]	Taraudage NPT	Modèle	H (Cotes sur plats)	Note) $\varnothing D_1$	$\varnothing D_2$	L ₁	L ₂	L ₃	A*	M	P	Surface effective (mm ²)		Orifice min.	Masse [g]
												Nylon	Uréthane		
$\varnothing 1/8$	1/8	KQ2VT01-34AS	14,29	7,1	13,4	19,3	16,3	52,5	49,3	13,3	13,4	2,2	1,9	2,5	25,5
$\varnothing 5/32$	1/8	KQ2VT03-34AS	14,29	8,2	13,4	19,3	16,3	52,5	49,3	13,3	13,4	2,9	2,9	3	25,8
$\varnothing 3/16$	1/8	KQ2VT05-34AS	14,29	9,1	13,4	19,6	16,3	52,5	49,3	13,3	13,4	4,5	3,7	3,5	26,2
$\varnothing 1/4$	1/8	KQ2VT07-34AS	14,29	11,1	13,4	20,6	17,7	54,6	51,4	13,3	13,8	7,7	6,6	4,6	29,7
	1/4	KQ2VT07-35AS	14,29	11,1	13,4	20,6	21,1	58	53,6	13,3	13,8	7,7	6,6	4,6	36,6
	3/8	KQ2VT07-36AS	17,46	11,1	13,4	20,6	22,5	59,4	54,7	13,3	13,8	7,7	6,6	4,6	49
$\varnothing 5/16$	1/4	KQ2VT09-35AS	17,46	13,2	17,6	23,7	22,4	65,2	60,8	14,2	15,9	16	11,2	6	55,4
	3/8	KQ2VT09-36AS	19	13,2	17,6	23,7	23	65,8	61,1	14,2	15,9	16	11,2	6	65,3
$\varnothing 3/8$	1/2	KQ2VT09-37AS	22,23	13,2	17,6	23,7	27,2	70	63,6	14,2	15,9	16	11,2	6	91,8
	1/4	KQ2VT11-35AS	22,23	15,4	20,6	25,3	24,4	75,6	71,2	15,6	19,2	23,4	19,3	7	84,2
	3/8	KQ2VT11-36AS	22,23	15,4	20,6	25,3	24,8	76	71,3	15,6	19,2	23,4	19,3	7	91,8
$\varnothing 1/2$	1/2	KQ2VT11-37AS	22,23	15,4	20,6	25,3	28,7	79,9	73,5	15,6	19,2	23,4	19,3	7	104,4
	3/8	KQ2VT13-36AS	25,4	19,3	27	30,5	29,6	86,8	82,1	17	22,3	43,8	34,3	9,6	169,3
	1/2	KQ2VT13-37AS	25,4	19,3	27	30,5	32,8	90	83,6	17	22,3	43,8	34,3	9,6	187

* Dimensions de référence après l'installation du filetage NPT

Note) $\varnothing D_1$ est le diamètre max.



Raccords instantanés, dimensions en pouces **Série KQ2**

2 Tubes utilisables : Taille en pouces, Taraudage : UNF, NPT

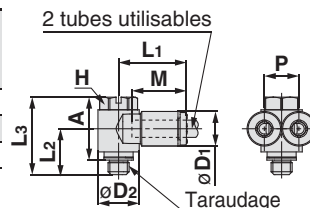
Dimensions

Raccord banjo mâle droit : KQ2Z (prétéflonné)



Diam. ext. du tube utilisable [pouce]	Taraudage UNF	Modèle	H (Cotes sur plats)	Note) $\varnothing D_1$	$\varnothing D_2$	L ₁	L ₂	L ₃	A	M	P	Surface effective (mm ²)		Orifice min.	Masse [g]
												Nylon	Urèthane		
$\varnothing 1/8$	10-32UNF	KQ2Z01-32A	8	7,1	9,8	16,5	10,4	17,9	14,4	13,3	7,1	2,2	1,9	2,5	5,9
$\varnothing 5/32$	10-32UNF	KQ2Z03-32A	8	8,2	9,8	16,5	10,4	17,9	14,4	13,3	8,2	2,9	2,9	2,5	6,2
$\varnothing 1/4$	10-32UNF	KQ2Z07-32A	8	11,1	13,4	18,4	12,1	24	20,5	13,3	11,1	2,9	2,9	2,5	13,4

Note) $\varnothing D_1$ est le diamètre max.



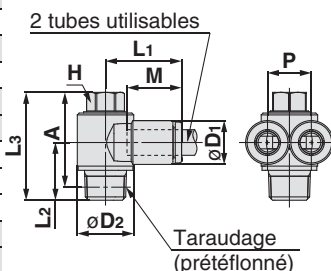
Dimensions en mm : M, R, Rc

Raccord banjo mâle droit : KQ2Z (prétéflonné)



Diam. ext. du tube utilisable [pouce]	Taraudage NPT	Modèle	H (Cotes sur plats)	Note) $\varnothing D_1$	$\varnothing D_2$	L ₁	L ₂	L ₃	A*	M	P	Surface effective (mm ²)		Orifice min.	Masse [g]
												Nylon	Urèthane		
$\varnothing 1/8$	1/8	KQ2Z01-34AS	8	7,1	13,4	18,5	13,7	25,6	22,4	13,3	7,1	2,2	1,9	2,5	14,1
$\varnothing 5/32$	1/8	KQ2Z03-34AS	8	8,2	13,4	18,5	13,7	25,6	22,4	13,3	8,2	2,9	2,9	3	14,4
$\varnothing 3/16$	1/8	KQ2Z05-34AS	8	9,1	13,4	18,4	13,7	25,6	22,4	13,3	9,1	4,5	3,7	3,5	14,7
$\varnothing 1/4$	1/8	KQ2Z07-34AS	8	11,1	13,4	18,4	13,7	25,6	22,4	13,3	11,1	7,5	6,6	4,5	15,2
	1/4	KQ2Z07-35AS	11,11	11,1	17,6	20,4	18	31	26,6	13,3	11,1	7,7	6,6	4,5	29,5
$\varnothing 5/16$	1/4	KQ2Z09-34AS	11,11	13,2	17,6	21,2	18,5	27,6	24,4	14,2	13,2	20,5	14,2	6	24,1
	3/8	KQ2Z09-36AS	12,7	13,2	20,6	22,3	19,5	35,3	30,6	14,2	13,2	20,5	14,2	6	46
$\varnothing 3/8$	1/4	KQ2Z11-35AS	12,7	15,4	20,6	25,9	19,1	34,9	30,5	15,6	15,4	23,4	19,3	7	40,7
	3/8	KQ2Z11-36AS	12,7	15,4	20,6	25,9	19,5	35,3	30,6	15,6	15,4	23,4	19,3	7	48,4
$\varnothing 1/2$	3/8	KQ2Z13-36AS	17,46	19,3	27	30,1	20,2	35,1	30,4	17	19,3	38,8	34,3	9	69,5
	1/2	KQ2Z13-37AS	17,46	19,3	27	30,1	23,4	38,3	31,9	17	19,3	38,8	34,3	9	88,1

* Dimensions de référence après l'installation du filetage NPT
Note) $\varnothing D_1$ est le diamètre max.



Dimensions en pouce : UNF, NPT

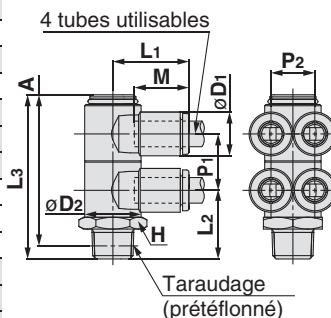
Dimensions en pouce : M, R, Rc

Double raccord banjo droit : KQ2ZD (prétéflonné)



Diam. ext. du tube utilisable [pouce]	Taraudage NPT	Modèle	H (Cotes sur plats)	Note) $\varnothing D_1$	$\varnothing D_2$	L ₁	L ₂	L ₃	A*	M	P ₁	P ₂	Surface effective (mm ²)		Orifice min.	Masse [g]
													Nylon	Urèthane		
$\varnothing 1/8$	1/8	KQ2ZD01-34AS	14,29	7,1	13,4	18,5	16,3	39	35,8	13,3	13,4	7,1	2,2	1,9	2,5	21,2
$\varnothing 5/32$	1/8	KQ2ZD03-34AS	14,29	8,2	13,4	18,5	16,3	39	35,8	13,3	13,4	8,2	2,9	2,9	3	21,8
$\varnothing 3/16$	1/8	KQ2ZD05-34AS	14,29	9,1	13,4	18,4	16,3	39	35,8	13,3	13,4	9,1	4,5	3,7	3,5	22,4
$\varnothing 1/4$	1/8	KQ2ZD07-34AS	14,29	11,1	13,4	18,3	17,7	40,8	37,6	13,3	13,8	11,1	7,7	6,6	4,6	25,5
	1/4	KQ2ZD07-35AS	14,29	11,1	13,4	18,3	21,1	44,2	39,8	13,3	13,8	11,1	7,7	6,6	4,6	32,4
$\varnothing 5/16$	3/8	KQ2ZD07-36AS	17,46	11,1	13,4	18,3	22,5	45,6	40,9	13,3	13,8	11,1	7,7	6,6	4,6	44,8
	1/4	KQ2ZD09-35AS	19	13,2	17,6	21,95	22,4	49,2	44,8	14,2	15,9	13,2	20,5	14,2	6	48,7
$\varnothing 5/16$	3/8	KQ2ZD09-36AS	19	13,2	17,6	21,95	23	49,8	45,1	4,2	15,9	13,2	20,5	14,2	6	56,8
	1/2	KQ2ZD09-37AS	22,23	13,2	17,6	21,95	27,2	54	47,6	4,2	15,9	13,2	20,5	14,2	6	83,3
$\varnothing 3/8$	1/4	KQ2ZD11-35AS	22,23	15,4	20,6	23,6	24,4	56,3	51,9	15,6	19,2	15,4	23,4	19,3	7	71,1
	3/8	KQ2ZD11-36AS	22,23	15,4	20,6	23,6	24,8	56,7	52	15,6	19,2	15,4	23,4	19,3	7	73,2
$\varnothing 3/8$	1/2	KQ2ZD11-37AS	22,23	15,4	20,6	23,6	28,7	60,6	54,2	15,6	19,2	15,4	23,4	19,3	7	93,3
	3/8	KQ2ZD13-36AS	25,4	19,3	27	27,9	29,6	64,4	59,7	17	22,3	19,3	43,8	34,3	9,6	137,2
$\varnothing 1/2$	1/2	KQ2ZD13-37AS	25,4	19,3	27	27,9	32,8	67,6	61,2	17	22,3	19,3	43,8	34,3	9,6	155

* Dimensions de référence après l'installation du filetage NPT
Note) $\varnothing D_1$ est le diamètre max.



Dimensions en mm : Uni

Dimensions en pouce : Uni

Série KQ2

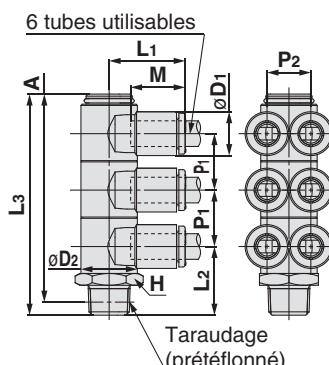
Tubes utilisables : Taille en pouces, Taraudage : UNF, NPT

Dimensions

Triple raccord banjo : KQ2ZT (prétéflonné)



Diam. ext. du tube utilisable [pouce]	Taraudage NPT	Modèle	H (Cotes sur plats)	Note) ϕD_1	ϕD_2	L ₁	L ₂	L ₃	A*	M	P ₁	P ₂	Surface effective [mm ²]		Orifice min.	Masse [g]
													Nylon	Uréthane		
1/8	1/8	KQ2ZT01-34AS	14.29	7.1	13.4	18.5	16.3	52.5	49.3	13.3	13.4	7.1	2.2	1.9	2.5	27.3
		KQ2ZT03-34AS	14.29	8.2	13.4	18.5	16.3	52.5	49.3	13.3	13.4	8.2	2.9	2.9	3	28.2
3/16	1/8	KQ2ZT05-34AS	14.29	9.1	13.4	18.4	16.3	52.5	49.3	13.3	13.4	9.1	4.5	3.7	3.5	29
		KQ2ZT07-34AS	14.29	11.1	13.4	18.3	17.7	54.6	51.4	13.3	13.8	11.1	7.7	6.6	4.6	33.1
1/4	1/4	KQ2ZT07-35AS	14.29	11.1	13.4	18.3	21.1	58	53.6	13.3	13.8	11.1	7.7	6.6	4.6	40
	3/8	KQ2ZT07-36AS	17.46	11.1	13.4	18.3	22.5	59.4	54.7	13.3	13.8	11.1	7.7	6.6	4.6	52.4
	1/4	KQ2ZT09-35AS	17.46	13.2	17.6	21.2	22.4	65.2	60.8	14.2	15.9	13.2	20.5	14.2	6	60.9
5/16	3/8	KQ2ZT09-36AS	19	13.2	17.6	21.2	23	65.8	61.1	14.2	15.9	13.2	20.5	14.2	6	70.8
	1/2	KQ2ZT09-37AS	22.23	13.2	17.6	21.2	27.2	70	63.6	14.2	15.9	13.2	20.5	14.2	6	97.3
3/8	1/4	KQ2ZT11-35AS	22.23	15.4	20.6	23.6	24.4	75.6	71.2	15.6	19.2	15.4	23.4	19.3	7	100.2
	3/8	KQ2ZT11-36AS	22.23	15.4	20.6	23.6	24.8	76	71.3	15.6	19.2	15.4	23.4	19.3	7	100.2
	1/2	KQ2ZT11-37AS	22.23	15.4	20.6	23.6	28.7	79.9	73.5	15.6	19.2	15.4	23.4	19.3	7	100.2
1/2	3/8	KQ2ZT13-36AS	25.4	19.3	27	27.9	29.6	86.8	82.1	17	22.3	19.3	43.8	34.3	9.6	182.3
	1/2	KQ2ZT13-37AS	25.4	19.3	27	27.9	32.8	90	83.6	17	22.3	19.3	43.8	34.3	9.6	200



* Dimensions de référence après l'installation du filetage NPT
Note) ϕD_1 est le diamètre max.

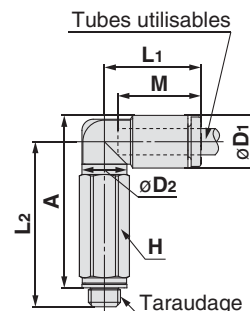
Raccord mâle allongé : KQ2W (prétéflonné)



Diam. ext. du tube utilisable [pouce]	Taraudage UNF	Modèle	H (Cotes sur plats)	Note) ϕD_1	ϕD_2	L ₁	L ₂	A	M	Surface effective [mm ²]		Orifice min.	Masse [g]
										Nylon	Uréthane		
1/8	10-32UNF	KQ2W01-32□	7	7.1	7	15.3	25.8	25.9	13.3	2.8	2.4	2.5	5.9
5/32	10-32UNF	KQ2W03-32□	7	8.2	7	15.4	26.3	26.9	13.3	3	3	2.5	6
1/4	10-32UNF	KQ2W07-32□	7	11.1	7	15.4	27.6	29.7	13.3	3.5	3.5	2.5	6.4

□/A : Laiton, N : Laiton + nickelage chimique

Note) ϕD_1 est le diamètre max.



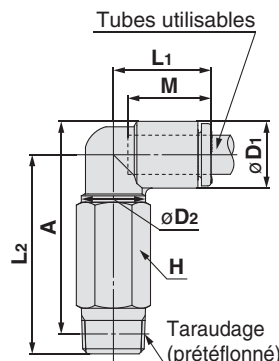
Raccord mâle allongé : KQ2W (prétéflonné)



Diam. ext. du tube utilisable [pouce]	Taraudage NPT	Modèle	H (Cotes sur plats)	Note) ϕD_1	ϕD_2	L ₁	L ₂	A*	M	Surface effective [mm ²]		Orifice min.	Masse [g]
										Nylon	Uréthane		
1/8	1/16	KQ2W01-33□S	11.11	7.1	10	14.5	35.9	35.4	13.3	2.8	2.4	2.5	16.6
	1/8	KQ2W01-34□S	11.11	7.1	10	14.5	30.3	30.7	13.3	2.8	2.4	2.5	13.9
	1/4	KQ2W01-35AS	14.29	7.1	10	14.5	32.7	31.9	13.3	2.8	2.4	2.5	27.3
5/32	1/16	KQ2W03-33□S	11.11	8.2	10	14.8	35.4	35.4	13.3	4	4	3	16.7
	1/8	KQ2W03-34□S	11.11	8.2	10	14.8	29.9	30.8	13.3	4	4	3	14.1
	1/4	KQ2W03-35AS	14.29	8.2	10	14.8	33.2	32.9	13.3	4	4	3	27.5
3/16	1/8	KQ2W05-34AS	11.11	9.1	10	15	30.4	31.7	13.3	6.8	5.6	3.5	14.3
	1/4	KQ2W05-35AS	14.29	9.1	10	15	33.7	33.9	13.3	6.8	5.6	3.5	27.7
1/4	1/16	KQ2W07-33□S	11.11	11.1	10	15.6	36.9	38.4	13.3	6.8	6.8	3.5	17.3
	1/8	KQ2W07-34□S	11.11	11.1	10	15.6	31.4	33.7	13.3	11.3	10	4.5	14.6
	1/4	KQ2W07-35AS	14.29	11.1	10	15.6	34.7	35.9	13.3	11.3	10	4.5	28
5/16	3/8	KQ2W07-36AS	17.46	11.1	10	15.6	36.1	37	13.3	11.3	10	4.5	50.2
	1/8	KQ2W09-34AS	11.11	13.2	10	16.4	32.4	35.8	14.2	11.3	11.3	4.5	15.4
	1/4	KQ2W09-35AS	14.29	13.2	12	17.2	37.8	40	14.2	20.5	14.2	6	26.5
3/8	1/4	KQ2W11-35AS	17.46	15.4	17	19.3	48.3	51.6	15.6	28.8	23.8	7.5	54.3
	3/8	KQ2W11-36AS	17.46	15.4	17	19.3	45.1	48.1	15.6	28.8	23.8	7.5	37.8
	1/2	KQ2W11-37AS	22.23	15.4	17	19.3	49.3	50.6	15.6	28.8	23.8	7.5	86.5
1/2	1/4	KQ2W13-35AS	17.46	19.3	17	21.5	50.2	55.5	17	50.3	44.4	9	56.6
	3/8	KQ2W13-36AS	17.46	19.3	17	21.8	46	51	17	56	44.4	9.5	42.8
	1/2	KQ2W13-37AS	22.23	19.3	17	21.8	50.2	53.5	17	56	44.4	9.5	95.5

□/A : Laiton, N : Laiton + nickelage chimique

* Dimensions de référence après l'installation du filetage NPT
Note) ϕD_1 est le diamètre max.



Dimensions

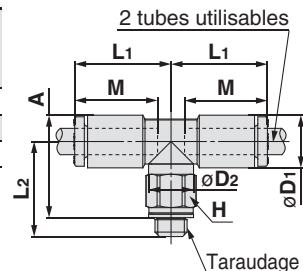
Raccord en té mâle au centre : KQ2T (prétéflonné)



Diam. ext. du tube utilisable [pouce]	Taraudage UNF	Modèle	H (Cotes sur plats)	Note) ϕD_1	ϕD_2	L ₁	L ₂	A	M	Surface effective [mm ²]		Orifice min.	Masse [g]
										Nylon	Uréthane		
$\phi 1/8$	10-32UNF	KQ2T01-32□	7	7,1	7	15,3	14,2	14,2	13,3	3,2	2,7	2,5	3,5
$\phi 5/32$	10-32UNF	KQ2T03-32□	7	8,2	7	15,4	14,7	15,3	13,3	4,5	4,5	2,5	3,8
$\phi 1/4$	10-32UNF	KQ2T07-32□	7	11,1	7	15,4	16	18	13,3	4,5	4,5	2,5	4,7

□/A : Laiton, N : Laiton + nickelage chimique

Note) ϕD_1 , est le diamètre max.



Dimensions en mm : M, R, Rc

Raccord en té mâle au centre : KQ2T (prétéflonné)

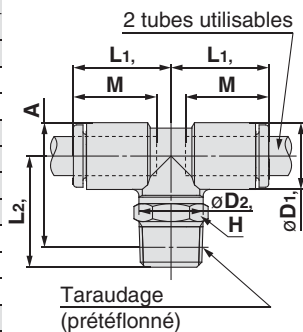


Diam. ext. du tube utilisable [pouce]	Taraudage NPT	Modèle	H (Cotes sur plats)	Note) ϕD_1	ϕD_2	L ₁	L ₂	A*	M	Surface effective [mm ²]		Orifice min.	Masse [g]
										Nylon	Uréthane		
$\phi 1/8$	1/16	KQ2T01-33□S	11,11	7,1	10	14,5	24,2	23,7	13,3	3,4	2,9	2,5	9,7
	1/8	KQ2T01-34□S	11,11	7,1	10	14,5	16,6	17	13,3	3,4	2,9	2,5	6
	1/4	KQ2T01-35AS	14,29	7,1	10	14,5	21	20,2	13,3	3,4	2,9	2,5	15,6
$\phi 5/32$	1/16	KQ2T03-33□S	11,11	8,2	10	14,8	23,8	23,8	13,3	6	4,1	3	10
	1/8	KQ2T03-34□S	11,11	8,2	10	14,8	16,2	17,1	13,3	6	4,1	3	6,3
	1/4	KQ2T03-35AS	14,29	8,2	10	14,8	21,6	21,3	13,3	6	4,1	3	15,9
$\phi 3/16$	1/8	KQ2T05-34AS	11,11	9,1	10	15	16,7	18	13,3	8,4	7	3,5	6,6
	1/4	KQ2T05-35AS	14,29	9,1	10	15	22,1	22,2	13,3	8,4	7	3,5	16,2
$\phi 1/4$	1/16	KQ2T07-33□S	11,11	11,1	10	15,6	25,3	26,8	13,3	8,5	8,5	3,5	11
	1/8	KQ2T07-34□S	11,11	11,1	10	15,6	17,7	20	13,3	14	12,4	4,5	7,3
	1/4	KQ2T07-35AS	14,29	11,1	10	15,6	23,1	24,2	13,3	14	12,4	4,5	16,9
	3/8	KQ2T07-36AS	17,46	11,1	10	15,6	24,5	25,3	13,3	14	12,4	4,5	29,2
$\phi 5/16$	1/8	KQ2T09-34AS	11,11	13,2	10	16,4	18,7	22,1	14,2	14	14	4,5	8,7
	1/4	KQ2T09-35AS	14,29	13,2	12	17,2	24,1	26,3	14,2	26,3	18,2	6	15,9
	3/8	KQ2T09-36AS	17,46	13,2	12	17,2	25,5	27,4	14,2	26,3	18,2	6	27,9
$\phi 3/8$	1/8	KQ2T11-34AS	12,7	15,4	12	18,6	23,1	27,6	15,6	21,2	21,2	6	14,4
	1/4	KQ2T11-35AS	17,46	15,4	17	19,3	28,5	31,8	15,6	28,8	23,8	7,5	24,1
	3/8	KQ2T11-36AS	17,46	15,4	17	19,3	29,1	32,1	15,6	28,8	23,8	7,5	22,2
$\phi 1/2$	1/2	KQ2T11-37AS	22,23	15,4	17	19,3	33,3	34,6	15,6	28,8	23,8	7,5	48,7
	1/4	KQ2T13-35AS	17,46	19,3	17	21,5	30,4	35,7	17	57,3	50,6	9	28,1
	3/8	KQ2T13-36AS	17,46	19,3	17	21,8	26,2	31,2	17	63,8	50,6	9,5	24,4
	1/2	KQ2T13-37AS	22,23	19,3	17	21,8	30,4	33,7	17	63,8	50,6	9,5	50,5

□/A : Laiton, N : Laiton + nickelage chimique

* Dimensions de référence après l'installation du filetage NPT

Note) ϕD_1 est le diamètre max.



Dimensions en pouce : UNF, NPT

Dimensions en pouce : M, R, Rc

Dimensions en mm : Uni

Dimensions en pouces : Uni

Série KQ2

Tubes utilisables : Taille en pouces, Taraudage : UNF, NPT

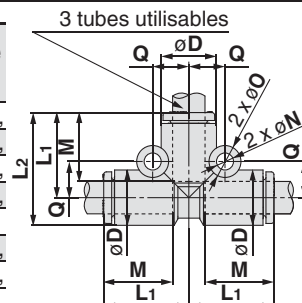
Dimensions

Té égal : KQ2T



Diam. ext. du tube utilisable [pouce]	Modèle	Note) $\varnothing D$	L ₁	L ₂	M	Q	$\varnothing O$	$\varnothing N$	Surface effective [mm ²]		Orifice min.	Masse [g]
									Nylon	Uréthane		
ø1/8	KQ2T01-00A	7,1	14,9	18,5	13,3	5,4	6	3,2	3,4	2,9	2,5	4,6
ø5/32	KQ2T03-00A	8,2	15,3	19,4	13,3	5,7	6	3,2	6,4	4,4	3	5,5
ø3/16	KQ2T05-00A	9,1	15,7	20,3	13,3	6,2	6	3,2	8,4	7	3,5	3,2
ø1/4	KQ2T07-00A	11,1	16,5	22,1	13,3	7,2	6	3,2	14,4	12,4	4,6	8,6
ø5/16	KQ2T09-00A	13,2	18,2	24,8	14,2	8,4	8	4,2	25,6	17,7	6	7
ø3/8	KQ2T11-00A	15,4	20,4	28,1	15,6	9,9	8	4,2	28,8	23,8	7	10,2
ø1/2	KQ2T13-00A	19,3	23,4	33	17	11,8	8	4,2	64,6	50,6	9,6	16,9

Note) $\varnothing D$ est le diamètre max.

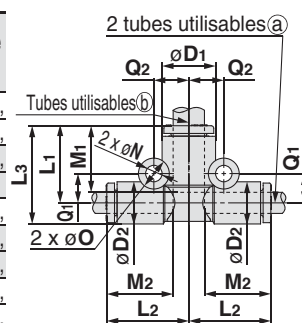


Raccord en té de diamètre différent : KQ2T



Diam. ext. du tube utilisable [pouce]	Modèle	Note) $\varnothing D_1$	$\varnothing D_2$	L ₁	L ₂	L ₃	M ₁	M ₂	Q ₁	Q ₂	$\varnothing O$	$\varnothing N$	Surface effective [mm ²]		Orifice min.	Masse [g]
													Nylon	Uréthane		
ø1/8	ø5/32 KQ2T01-03A	8,2	7,1	14,9	15,3	18,5	13,3	13,3	5,4	5,8	6	3,2	3,8	3,5	3	5,1
	ø1/4 KQ2T01-07A	11,1	7,1	14,9	16,5	18,5	13,3	13,3	5,3	7,2	6	3,2	3,8	3,5	3,2	2,8
ø5/32	ø3/16 KQ2T03-05A	9,1	8,2	15,3	15,7	19,4	13,3	13,3	5,7	6,2	6	3,2	7,1	6,6	3,5	2,6
	ø1/4 KQ2T03-07A	11,1	8,2	15,3	16,5	19,4	13,3	13,3	5,7	7,2	6	3,2	7,1	6,6	4,1	6
ø3/16	ø1/4 KQ2T05-07A	11,1	9,1	15,7	16,5	20,3	13,3	13,3	6,2	7,2	6	3,2	8,4	7	4,6	3,7
	ø5/16 KQ2T07-09A	13,2	11,1	17,4	17,3	23	14,2	13,3	7,4	8,4	8	4,2	14,4	12,4	6	5,6
ø1/4	ø3/8 KQ2T07-11A	15,4	11,1	18,8	18,1	24,4	15,6	13,3	7,7	9,9	8	4,2	14,4	12,4	6,4	6,8
	ø5/16 KQ2T09-11A	15,4	13,2	19,6	19	26,2	15,6	14,2	8,7	9,9	8	4,2	26,3	18,3	7	8,2
ø5/16	ø1/2 KQ2T09-13A	19,3	13,2	21	20,6	27,6	17	14,2	8,7	11,8	8	4,2	26,3	18,3	8,1	10,6
	ø3/8 KQ2T11-13A	19,3	15,4	21,8	22	29,5	17	15,6	9,9	11,8	8	4,2	28,8	23,8	9,6	12,4

Note) $\varnothing D_1$ est le diamètre max.

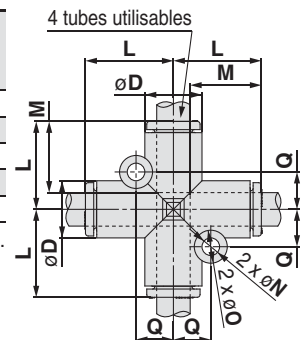


Raccord en croix : KQ2TW



Diam. ext. du tube utilisable [pouce]	Modèle	Note) $\varnothing D$	L	Q	M	$\varnothing O$	$\varnothing N$	Surface effective [mm ²]		Orifice min.	Masse [g]
								Nylon	Uréthane		
ø5/32	KQ2TW03-00A	8,2	15,3	5,7	13,3	6	3,2	6,4	4,4	3	3,5
ø1/4	KQ2TW07-00A	11,1	16,5	7,2	13,3	6	3,2	14,4	12,4	4,6	5,4
ø5/16	KQ2TW09-00A	13,2	18,2	8,4	14,2	8	4,2	25,6	17,7	6	8,5
ø3/8	KQ2TW11-00A	15,4	20,4	9,9	15,6	8	4,2	28,8	23,8	7	12
ø1/2	KQ2TW13-00A	19,3	23,4	11,8	17	8	4,2	64,6	50,6	9,6	19,7

Note) $\varnothing D$ est le diamètre max.



Raccords instantanés, dimensions en pouces **Série KQ2**

Tubes utilisables : Taille en pouces, Taraudage : UNF, NPT

Dimensions

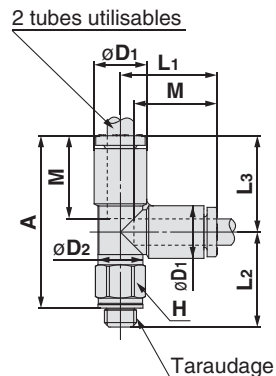
Té mâle en bout: KQ2Y (prétéflonné)



Diam. ext. du tube utilisable [pouce]	Taraudage UNF	Modèle	H (Cotes sur plats)	Note) ϕD_1	ϕD_2	L ₁	L ₂	L ₃	A	M	Surface effective [mm ²]		Orifice min.	Masse [g]
											Nylon	Uréthane		
$\phi 1/8$	10-32UNF	KQ2Y01-32□	7	7,1	7	15,3	14,2	15,3	26	13,3	3,2	2,7	2,5	3,5
$\phi 5/32$	10-32UNF	KQ2Y03-32□	7	8,2	7	15,4	14,7	15,4	26,6	13,3	4,5	4,5	2,5	3,8
$\phi 1/4$	10-32UNF	KQ2Y07-32□	7	11,1	7	16,5	16	16,5	29	13,3	4,5	4,5	2,5	4,7

□/A : Laiton, N : Laiton + nickelage chimique

Note) ϕD_1 est le diamètre max.



Dimensions en mm : M, R, Rc

Dimensions en pouce : UNF, NPT

Té mâle en bout: KQ2Y (prétéflonné)

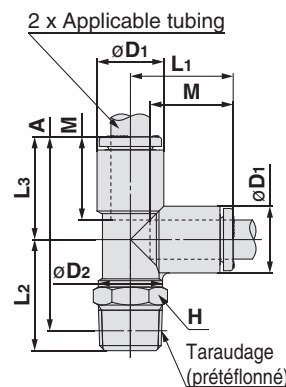


Diam. ext. du tube utilisable [pouce]	Taraudage NPT	Modèle	H (Cotes sur plats)	Note) ϕD_1	ϕD_2	L ₁	L ₂	L ₃	A*	M	Surface effective [mm ²]		Orifice min.	Masse [g]
											Nylon	Uréthane		
$\phi 1/8$	1/16	KQ2Y01-33□S	11,11	7,1	10	14,9	24,2	14,9	35,1	13,3	3,4	2,9	2,5	9,8
	1/8	KQ2Y01-34□S	11,11	7,1	10	14,9	16,6	14,9	28,4	13,3	3,4	2,9	2,5	6,1
	1/4	KQ2Y01-35AS	14,29	7,1	10	14,9	21	14,9	31,6	13,3	3,4	2,9	2,5	15,6
$\phi 5/32$	1/16	KQ2Y03-33□S	11,11	8,2	10	15,3	23,8	15,3	35	13,3	6,4	4,4	3	10,1
	1/8	KQ2Y03-34□S	11,11	8,2	10	15,3	16,2	15,3	28,3	13,3	6,4	4,4	3	6,4
	1/4	KQ2Y03-35AS	14,29	8,2	10	15,3	21,6	15,3	32,5	13,3	6,4	4,4	3	15,9
$\phi 3/16$	1/8	KQ2Y05-34AS	11,11	9,1	10	15,7	16,7	15,7	29,2	13,3	8,4	7	3,5	6,7
	1/4	KQ2Y05-35AS	14,29	9,1	10	15,7	22,1	15,7	33,4	13,3	8,4	7	3,5	16,3
$\phi 1/4$	1/16	KQ2Y07-33□S	11,11	11,1	10	16,5	25,3	16,5	37,7	13,3	8,5	8,5	3,5	11
	1/8	KQ2Y07-34□S	11,11	11,1	10	16,5	17,7	16,5	31	13,3	14	12,4	4,5	7,3
	1/4	KQ2Y07-35AS	14,29	11,1	10	16,5	23,1	16,5	35,2	13,3	14	12,4	4,5	16,9
$\phi 5/16$	3/8	KQ2Y07-36AS	17,46	11,1	10	16,5	24,5	16,5	36,3	13,3	14	12,4	4,5	29,2
	1/8	KQ2Y09-34AS	11,11	13,2	10	18,2	18,7	18,2	33,7	14,2	14	14	4,5	8,8
	1/4	KQ2Y09-35AS	14,29	13,2	12	18,2	24,1	18,2	37,9	14,2	25,6	17,7	6	16
$\phi 3/8$	3/8	KQ2Y09-36AS	17,46	13,2	12	18,2	25,5	18,2	39	14,2	25,6	17,7	6	28
	1/4	KQ2Y11-35AS	17,46	15,4	17	20,4	28,5	20,4	44,5	15,6	28,8	23,8	7,5	24,3
	3/8	KQ2Y11-36AS	17,46	15,4	17	20,4	29,1	20,4	44,8	15,6	28,8	23,8	7,5	22,3
$\phi 1/2$	1/2	KQ2Y11-37AS	22,23	15,4	17	20,4	33,3	20,4	47,3	15,6	28,8	23,8	7,5	48,8
	1/4	KQ2Y13-35AS	17,46	19,3	17	23,4	30,4	23,4	49,4	17	57,3	50,6	9	28,5
	3/8	KQ2Y13-36AS	17,46	19,3	17	23,4	26,2	23,4	44,9	17	63,8	50,6	9,5	24,7
	1/2	KQ2Y13-37AS	22,23	19,3	17	23,4	30,4	23,4	47,4	17	63,8	50,6	9,5	50,7

□/A : Laiton, N : Laiton + nickelage chimique

* Dimensions de référence après l'installation du filetage NPT

Note) ϕD_1 est le diamètre max.



Dimensions en pouce : M, R, Rc

Dimensions en mm : Uni

Dimensions en pouces : Uni

Série KQ2

Tubes utilisables : Taille en pouces, Taraudage : UNF, NPT

Dimensions

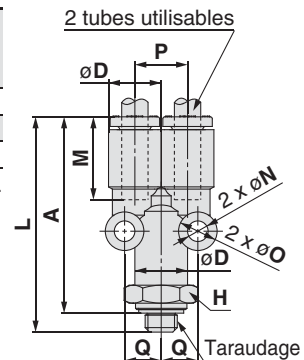
Raccord Y : KQ2U (prétéflonné)



Diam. ext. du tube utilisable [pouce]	Taraudage UNF	Modèle	H (Cotes sur plats)	Note) $\varnothing D$	L	P	A	M	Q	$\varnothing O$	$\varnothing N$	Surface effective [mm ²]		Orifice min.	Masse [g]
												Nylon	Uréthane		
$\varnothing 1/8$	10-32UNF	KQ2U01-32□	8	7,1	33,8	7,1	30,3	13,3	5,2	6	3,2	2,2	2,2	1,8	5
$\varnothing 5/32$	10-32UNF	KQ2U03-32□	10	8,2	33,9	8,2	30,4	13,3	5,7	6	3,2	2,2	2,2	1,8	6,6
$\varnothing 1/4$	10-32UNF	KQ2U07-32□	12	11,1	35,2	11,1	31,7	13,3	7,6	8	4	2,2	2,2	1,8	11,2

□/A : Laiton, N : Laiton + nickelage chimique

Note) $\varnothing D$ est le diamètre max.



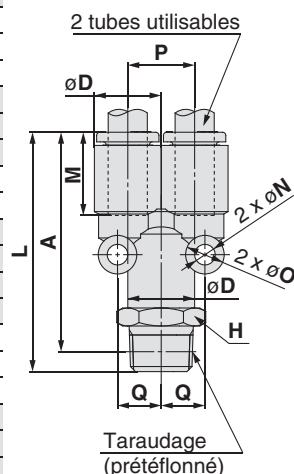
Raccord Y : KQ2U (prétéflonné)



Diam. ext. du tube utilisable [pouce]	Taraudage NPT	Modèle	H (Cotes sur plats)	Note) $\varnothing D$	L	P	A*	M	Q	$\varnothing O$	$\varnothing N$	Surface effective [mm ²]		Orifice min.	Masse [g]
												Nylon	Uréthane		
$\varnothing 1/8$	1/16	KQ2U01-33□S	9	7,1	37,3	7,1	33,2	13,3	5,2	6	3,2	3,4	2,9	2,5	7,1
	1/8	KQ2U01-34□S	11,11	7,1	36,4	7,1	33,2	13,3	5,2	6	3,2	3,4	2,9	2,5	9,5
	1/4	KQ2U01-35AS	14,29	7,1	40,8	7,1	36,4	13,3	5,2	6	3,2	3,4	2,9	2,5	20
$\varnothing 5/32$	1/16	KQ2U03-33□S	9	8,2	37,4	8,2	33,3	13,3	5,7	6	3,2	4,2	4,2	3	7,3
	1/8	KQ2U03-34□S	11,11	8,2	36,5	8,2	33,3	13,3	5,7	6	3,2	4,2	4,2	3	9,8
$\varnothing 3/16$	1/4	KQ2U03-35AS	14,29	8,2	40,9	8,2	36,5	13,3	5,7	6	3,2	4,2	4,2	3	20,1
	1/8	KQ2U05-34AS	11,11	9,1	37,1	9,1	33,9	13,3	6,2	6	3,2	8,4	7	3,5	10,2
$\varnothing 1/4$	1/4	KQ2U05-35AS	14,29	9,1	41,5	9,1	37,1	13,3	6,2	6	3,2	8,4	7	3,5	20,5
	1/16	KQ2U07-33□S	12,7	11,1	38,7	11,1	34,6	13,3	7,6	8	4	14,4	12,4	4,6	11,6
$\varnothing 5/16$	1/8	KQ2U07-34□S	12,7	11,1	37,8	11,1	34,6	13,3	7,6	8	4	14,4	12,4	4,6	12
	1/4	KQ2U07-35AS	14,29	11,1	42,2	11,1	37,8	13,3	7,6	8	4	14,4	12,4	4,6	21,1
	3/8	KQ2U07-36AS	17,46	11,1	43,6	11,1	38,9	13,3	7,6	8	4	14,4	12,4	4,6	33,5
$\varnothing 3/8$	1/8	KQ2U09-34AS	14,29	13,2	40,7	13,2	37,5	14,2	8,7	8	4,2	25,6	17,7	6	16,4
	1/4	KQ2U09-35AS	14,29	13,2	45,1	13,2	40,7	14,2	8,7	8	4,2	25,6	17,7	6	21,9
	3/8	KQ2U09-36AS	17,46	13,2	46,5	13,2	41,8	14,2	8,7	8	4,2	25,6	17,7	6	34,1
$\varnothing 1/2$	1/4	KQ2U11-35AS	17,46	15,4	48,6	15,4	44,2	15,6	9,9	8	4,2	28,8	23,8	7	25,7
	3/8	KQ2U11-36AS	17,46	15,4	50	15,4	45,3	15,6	9,9	8	4,2	28,8	23,8	7	35
	1/2	KQ2U11-37AS	22,23	15,4	54,2	15,4	47,8	15,6	9,9	8	4,2	81	23,8	7	62,8
$\varnothing 1/2$	1/4	KQ2U13-35AS	22	19,3	53,4	19,3	49	17	11,8	8	4,2	113	50,6	9	42
	3/8	KQ2U13-36AS	22	19,3	54,8	19,3	50,1	17	11,8	8	4,2	113	50,6	9,6	45,8
	1/2	KQ2U13-37AS	22,23	19,3	59	19,3	52,6	17	11,8	8	4,2	113	50,6	9,6	62,1

□/A : Laiton, N : Laiton + nickelage chimique

* Dimensions de référence après l'installation du filetage NPT
Note) $\varnothing D$ est le diamètre max.



Raccords instantanés, dimensions en pouces Série KQ2

Tubes utilisables : Taille en pouces, Taraudage : UNF, NPT

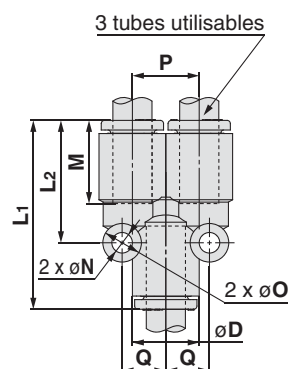
Dimensions

Union Y : KQ2U



Diam. ext. du tube utilisable [pouce]	Modèle	Note) $\varnothing D$	L1	L2	P	M	Q	$\varnothing O$	$\varnothing N$	Surface effective [mm ²]		Orifice min.	Masse [g]
										Nylon	Uréthane		
$\varnothing 1/8$	KQ2U01-00A	7,1	28,9	18	7,1	13,3	5,2	6	3,2	3,4	2,9	3,2	4,8
$\varnothing 5/32$	KQ2U03-00A	8,2	29	18,2	8,2	13,3	5,7	6	3,2	4,2	4,2	4,1	5,8
$\varnothing 3/16$	KQ2U05-00A	9,1	29,6	18,9	9,1	13,3	6,2	6	3,2	8,4	7	4,8	3,5
$\varnothing 1/4$	KQ2U07-00A	11,1	30,3	20,2	11,1	13,3	7,6	8	4	14,4	12,4	6,4	10
$\varnothing 5/16$	KQ2U09-00A	13,2	33,2	22,3	13,2	14,2	8,7	8	4,2	25,6	17,7	8,1	7,4
$\varnothing 3/8$	KQ2U11-00A	15,4	36,7	24,6	15,4	15,6	9,9	8	4,2	28,8	23,8	9,6	10,4

Note) $\varnothing D$ est le diamètre max.



Dimensions en mm : M, R, Rc

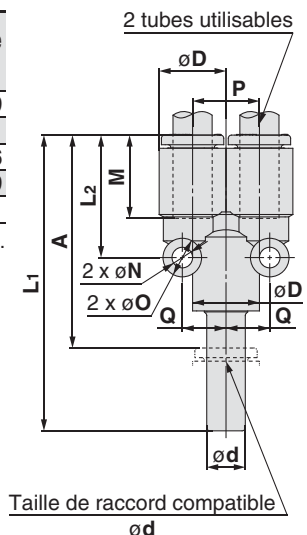
Dimensions en pouce : UNF, NPT

Y enfichable : KQ2U



Diam. ext. du tube utilisable [pouce]	Taille \varnothing du raccord approché [pouce]	Modèle	Note) $\varnothing D$	L1	L2	P	A	M	Q	$\varnothing O$	$\varnothing N$	Surface effective [mm ²]		Orifice min.	Masse [g]
												Nylon	Uréthane		
$\varnothing 1/8$	$\varnothing 1/8$	KQ2U01-99A	7,1	45,1	18	7,1	31,8	13,3	5,2	6	3,2	3,4	2,9	2	4,9
$\varnothing 5/32$	$\varnothing 5/32$	KQ2U03-99A	8,2	44,8	18,2	8,2	31,5	13,3	5,7	6	3,2	4,2	4,2	2,5	6,1
$\varnothing 3/16$	$\varnothing 3/16$	KQ2U05-99A	9,1	46,1	18,9	9,1	32,8	13,3	6,2	6	3,2	8,4	7	3,5	3,6
$\varnothing 1/4$	$\varnothing 1/4$	KQ2U07-99A	11,1	46,8	20,2	11,1	33,5	13,3	7,6	8	4	14,4	12,4	4,6	10,9
$\varnothing 5/16$	$\varnothing 5/16$	KQ2U09-99A	13,2	52,1	22,3	13,2	37,9	14,2	8,7	8	4,2	25,6	17,7	6	8

Note) $\varnothing D$ est le diamètre max.



Taille de raccord compatible $\varnothing d$

Dimensions en pouce : M, R, Rc

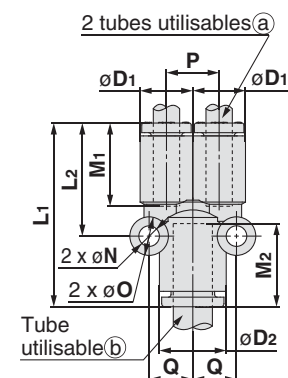
Dimensions en mm : Uni

Union "Y" de diamètre différent : KQ2U



Diam. ext. du tube utilisable [pouce]	Modèle	Note) $\varnothing D_1$	Note) $\varnothing D_2$	L1	L2	P	M1	M2	Q	$\varnothing O$	$\varnothing N$	Surface effective [mm ²]		Orifice min.	Masse [g]	
												Nylon	Uréthane			
$\varnothing 1/8$	$\varnothing 5/32$	KQ2U01-03A	7,1	8,2	28,9	18	7,1	13,3	13,3	5,7	6	3,2	3,2	2,7	3,3	5,3
	$\varnothing 1/4$	KQ2U01-07A	7,1	11,1	30,3	18,5	7,1	13,3	13,3	7,2	6	3,2	3,2	2,7	3,3	3,3
$\varnothing 5/32$	$\varnothing 3/16$	KQ2U03-05A	8,2	9,1	29,6	18,8	8,2	13,3	13,3	6,2	6	3,2	4,2	4,2	4,1	3,2
	$\varnothing 1/4$	KQ2U03-07A	8,2	11,1	30,3	19	8,2	13,3	13,3	7,2	6	3,2	4,2	4,2	4,1	7,1
$\varnothing 3/16$	$\varnothing 1/4$	KQ2U05-07A	9,1	11,1	30,6	19,8	9,1	13,3	13,3	7,2	6	3,2	8,4	7	4,8	3,9
	$\varnothing 5/16$	KQ2U07-09A	11,1	13,2	32,3	21,3	11,1	13,3	14,2	8,6	8	4	14,4	12,4	6,4	6
$\varnothing 1/4$	$\varnothing 3/8$	KQ2U07-11A	11,1	15,4	34,4	21,7	11,1	13,3	15,6	9,8	8	4	14,4	12,4	6,4	7,2
	$\varnothing 5/16$	KQ2U09-11A	13,2	15,4	35,3	23	13,2	14,2	15,6	9,9	8	4,2	26,3	18,3	8,1	8,5
$\varnothing 5/16$	$\varnothing 1/2$	KQ2U09-13A	13,2	19,3	38,7	24,2	13,2	14,2	17	11,8	8	4,2	26,3	18,3	8,1	11,2
	$\varnothing 3/8$	KQ2U11-13A	15,4	19,3	40,1	26,6	15,4	15,6	17	11,8	8	4,2	28,8	23,8	9,6	13

Note) $\varnothing D_1$, $\varnothing D_2$ sont des diamètres max.



Tube utilisable (b)

Dimensions en pouces : Uni

Série KQ2

Tubes utilisables : Taille en pouces, Taraudage : UNF, NPT

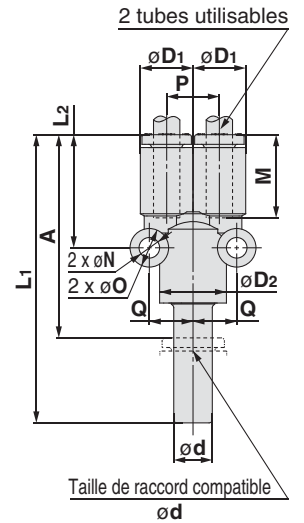
Dimensions

Diamètre raccord enfichable "Y" différent : KQ2X



Diam. ext. du tube utilisable [pouce]	Taille de raccord compatible ød [pouce]	Modèle	Note) øD1	Note) øD2	L1	L2	A	P	M	Q	øO	øN	Surface effective [mm ²]		Orifice min.	Masse [g]
													Nylon	Uréthane		
ø1/8	ø5/32	KQ2X01-03A	7,1	8,2	44,7	18	42,2	7,1	13,3	5,7	6	3,2	3,2	2,7	2,5	5,5
ø5/32	ø3/16	KQ2X03-05A	8,2	9,1	46,1	18,8	42,6	8,2	13,3	6,2	6	3,2	3,4	2,9	3,5	3,3
	ø1/4	KQ2X03-07A	8,2	11,1	46,8	19	42,2	8,2	13,3	7,2	6	3,2	3,4	2,9	4,1	4
ø3/16	ø1/4	KQ2X05-07A	9,1	11,1	47,1	19,8	42,5	9,1	13,3	7,2	6	3,2	8,4	7	4,6	4,4
	ø5/16	KQ2X07-09A	11,1	13,2	51,2	21,3	45,2	11,1	13,3	8,6	8	4	14,4	12,4	6	6,5

Note) øD1, øD2 sont des diamètres max.

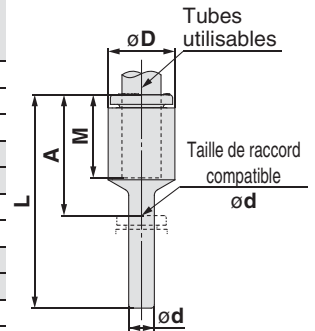


Réduction enfichable : KQ2R



Diam. ext. du tube utilisable [pouce]	Taille de raccord compatible ød [pouce]	Modèle	Note) øD	L	A	M	Surface effective [mm ²]		Orifice min.	Masse [g]
							Nylon	Uréthane		
ø1/8	ø5/32	KQ2R01-03A	7,1	28,6	15,3	13,3	3,4	2,9	2,5	1,6
	ø3/16	KQ2R01-05A	7,1	28,7	15,4	13,3	3,4	2,9	2,5	0,8
	ø1/4	KQ2R01-07A	7,1	28,4	15,1	13,3	3,4	2,9	2,5	2
ø5/32	ø3/16	KQ2R03-05A	8,2	28,7	15,4	13,3	5,6	4	3	1
	ø1/4	KQ2R03-07A	8,2	31,8	18,5	13,3	5,6	4	3	2,4
ø3/16	ø1/4	KQ2R05-07A	9,1	31,4	18,1	13,3	7,8	6,5	3,5	1,3
	ø5/16	KQ2R05-09A	9,1	33,4	19,2	13,3	7,8	6,5	3,5	1,5
ø1/4	ø5/16	KQ2R07-09A	11,1	33,3	19,1	13,3	13,5	11,5	4,6	1,7
	ø3/8	KQ2R07-11A	11,1	35,9	20,3	13,3	13,5	11,5	4,6	2,2
ø5/16	ø3/8	KQ2R09-11A	13,2	36,2	20,6	14,2	26	18,1	6	2,8
	ø1/2	KQ2R09-13A	13,2	37,2	20,2	14,2	26	18,1	6	3,5
ø3/8	ø1/2	KQ2R11-13A	15,4	39,5	22,5	15,6	35,3	29,1	7	4,2

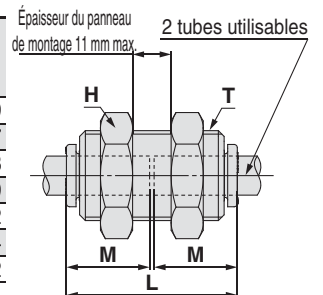
Note) øD est le diamètre max.



Raccord de traversée de cloison : KQ2E (Interchangeable avec KQ)



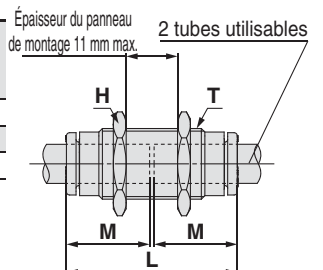
Diam. ext. du tube utilisable [pouce]	Modèle	T (UNF)	H (Cotes sur plats)	L	Trou de fixation	M	Surface effective [mm ²]		Orifice min.	Masse [g]
							Nylon	Uréthane		
ø1/8	KQ2E01-00A	1/2-20UNF	17,46	27,8	13,5	13,3	3,4	2,9	2,5	26,9
ø5/32	KQ2E03-00A	1/2-20UNF	17,46	27,8	13,5	13,3	5,6	4	3	25,7
ø3/16	KQ2E05-00A	9/16-18UNF	17,46	29,8	15	13,3	7,8	6,5	3,5	40,3
ø1/4	KQ2E07-00A	9/16-18UNF	17,46	29,8	15	13,3	13,5	11,5	4,6	36,9
ø5/16	KQ2E09-00A	3/4-16UNF	22,23	31,8	20	14,2	26,1	18	6	61,2
ø3/8	KQ2E11-00A	7/8-14UNF	25,4	33,8	23	15,6	35,3	29,1	7	83,4
ø1/2	KQ2E13-00A	1-12UNF	28,57	37,8	26	17	66	51,7	9,6	109,2



Raccord de traversée de cloison : KQ2E (Interchangeable avec KJ)



Diam. ext. du tube utilisable [pouce]	Modèle	T (UNF)	H (Cotes sur plats)	L	Trou de fixation	M	Surface effective [mm ²]		Orifice min.	Masse [g]
							Nylon	Uréthane		
ø1/8	KQ2E01-00AJ	3/8-24UNF	12,7	27,3	10,5	13,3	3	2,5	2,5	12,6
ø5/32	KQ2E03-00AJ	3/8-24UNF	12,7	27,3	10,5	13,3	4	4	3	11,9
ø1/4	KQ2E07-00AJ	1/2-20UNF	15,88	27,3	14	13,3	13,5	11,5	4,6	19,2

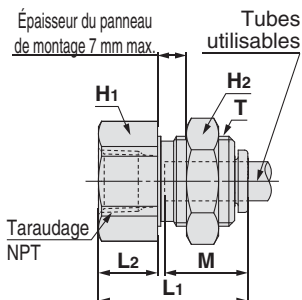


Dimensions

Raccord de traversée de cloison : KQ2E



Diam. ext. du tube utilisable [pouce]	Taraudage NPT	Modèle	T (UNF)	H1 (Cotes sur plats)	H2 (Cotes sur plats)	L1	L2	Trou de fixation	M	Surface effective [mm ²]		Orifice min.	Masse [g]
										Nylon	Uréthane		
ø1/8	1/4	KQ2E01-35A	1/2-20UNF	17,46	17,46	28,7	13,3	13,5	13,3	3,4	2,9	2,5	33,3
ø5/32	1/4	KQ2E03-35A	1/2-20UNF	17,46	17,46	29	13,6	13,5	13,3	5,6	4	3	33,3
ø3/16	1/8	KQ2E05-34A	9/16-18UNF	17,46	17,46	25,6	9,2	15	13,3	7,8	6,5	3,5	36,6
ø1/4	1/4	KQ2E07-35A	9/16-18UNF	17,46	17,46	29,9	13,5	15	13,3	13,5	11,5	4,6	38,8
ø5/16	3/8	KQ2E09-36A	3/4-16UNF	22,23	22,23	31	13,6	20	14,2	26,1	18	6	61,8
ø3/8	3/8	KQ2E11-36A	7/8-14UNF	25,4	25,4	31,4	12	23	15,6	35,3	29,1	7	83,8
ø1/2	3/8	KQ2E13-36A	1-12UNF	28,57	28,57	32	11,6	26	17	66	51,7	9,6	106,6
	1/2	KQ2E13-37A	1-12UNF	28,57	28,57	36,1	15,7	26	17	66	51,7	9,6	114,3

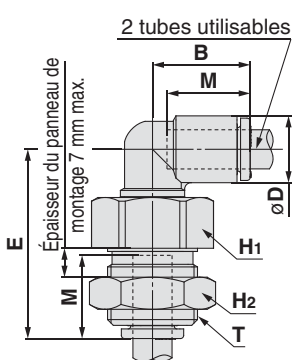


Raccord coudé mâle de cloison : KQ2LE



Diam. ext. du tube utilisable [pouce]	Modèle	T (UNF)	H1 (Cotes sur plats)	H2 (Cotes sur plats)	B	E	Note) øD	Trou de fixation	M	Surface effective [mm ²]		Orifice min.	Masse [g]
										Nylon	Uréthane		
ø1/8	KQ2LE01-00A	1/2-20UNF	17,46	17,46	14,5	28,9	7,1	13,5	13,3	3	2,5	2,5	27,5
ø5/32	KQ2LE03-00A	1/2-20UNF	17,46	17,46	14,8	28,5	8,2	13,5	13,3	4,2	4,2	3	27,1
ø3/16	KQ2LE05-00A	9/16-18UNF	17,46	17,46	15	29,7	9,1	15	13,3	6,8	5,6	3,5	34,1
ø1/4	KQ2LE07-00A	9/16-18UNF	17,46	17,46	15,6	30,7	11,1	15	13,3	11,3	10	4,5	32,8
ø5/16	KQ2LE09-00A	3/4-16UNF	22,23	22,23	17,2	34,2	13,2	20	14,2	21,6	14,9	6	55,6
ø3/8	KQ2LE11-00A	7/8-14UNF	25,4	25,4	19,3	32,6	15,4	23	15,6	28,8	23,8	7	67,7
ø1/2	KQ2LE13-00A	1-12UNF	28,57	28,57	21,8	43,2	19,3	26	17	56	44,4	9,5	121,5

Note) øD est le diamètre max.

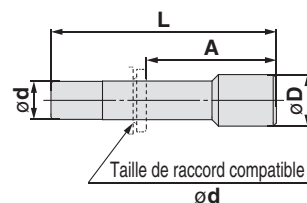


Bouchon : KQ2P



Taille ø du raccord applicable [pouce]	Modèle	Note) øD	L	A	Masse [g]
ø1/8	KQ2P-01	5	31,5	18,2	1
ø5/32	KQ2P-03	6	32	18,7	1
ø3/16	KQ2P-05	6,8	34	20,7	1
ø1/4	KQ2P-07	8,5	35	21,7	1
ø5/16	KQ2P-09	10	39	24,8	2
ø3/8	KQ2P-11	11,5	43	27,4	3,5
ø1/2	KQ2P-13	15	45,5	28,5	5

Note) øD est le diamètre max.



Dimensions en mm : M, R, Rc

Dimensions en pouce : UNF, NPT

Dimensions en pouce : M, R, Rc

Dimensions en mm : Uni

Dimensions en pouces : Uni

Série KQ2

Tubes utilisables : Taille en pouces, Taraudage : UNF, NPT

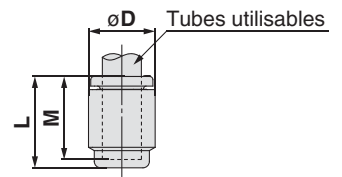
Dimensions

Obturateur du tube : KQ2C



Diam. ext. du tube utilisable [pouce]	Modèle	Note) $\varnothing D$	L	M	Masse [g]
$\varnothing 5/32$	KQ2C03-00A	8,2	14,5	13,3	0,8
$\varnothing 1/4$	KQ2C07-00A	11,1	14,8	13,3	1,3
$\varnothing 5/16$	KQ2C09-00A	13,2	15,7	14,2	2
$\varnothing 3/8$	KQ2C11-00A	15,4	17,3	15,6	2,8

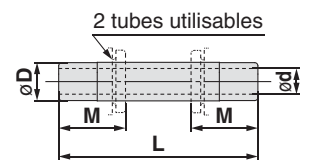
Note) $\varnothing D$ est le diamètre max.



Jonction : KQ2N



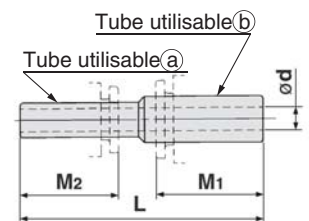
Raccord compatible $\varnothing D$	Modèle	L	M	$\varnothing d$ Orifice min.	Masse [g]
$\varnothing 1/8$	KQ2N01-99	36	13,3	2,1	0,2
$\varnothing 3/16$	KQ2N05-99	38	13,3	3,4	0,4
$\varnothing 1/4$	KQ2N07-99	39	13,3	4,6	1
$\varnothing 3/8$	KQ2N11-99	49	15,6	7	2
$\varnothing 1/2$	KQ2N13-99	51	17	9,5	3,5



Réduction jonction : KQ2N



Raccord compatible		Modèle	L	M ₁	M ₂	$\varnothing d$ Orifice min.	Masse [g]
(a)	(b)						
$\varnothing 1/8$	$\varnothing 5/32$	KQ2N01-03	36,5	13,3	13,3	2,1	0,2
	$\varnothing 3/16$	KQ2N01-05	37	13,3	13,3	2,1	0,4
$\varnothing 5/32$	$\varnothing 3/16$	KQ2N03-05	37,5	13,3	13,3	2,5	0,4
	$\varnothing 1/4$	KQ2N03-07	38	13,3	13,3	2,5	0,6
$\varnothing 3/16$	$\varnothing 1/4$	KQ2N05-07	38,5	13,3	13,3	3,4	0,6
	$\varnothing 5/16$	KQ2N05-09	41	13,3	13,3	3,4	1
$\varnothing 1/4$	$\varnothing 5/16$	KQ2N07-09	41,5	13,3	13,3	4,6	1
	$\varnothing 3/8$	KQ2N07-11	45	15,6	13,3	4,6	1
$\varnothing 5/16$	$\varnothing 3/8$	KQ2N09-11	46,5	15,6	14,2	6	1,8
	$\varnothing 1/2$	KQ2N09-13	47,5	17	14,2	6	2,6
$\varnothing 3/8$	$\varnothing 1/2$	KQ2N11-13	50	17	15,6	7	3,2



Série KQ2

Pièces de rechange

Veillez contacter SMC pour les dimensions, caractéristiques et délais.

Pièces de rechange

Description	Réf.	Filetage compatible
Joint	M-5G2	10-32UNF

Laiton

Description	Réf.	Modèle compatible
Ecrou	KQ01-P01AJ	KQ2E01-00AJ, KQ2E03-00AJ
	KQ07-P01AJ	KQ2E07-00AJ
	KQ01-P01A	KQ2E01-00A, KQ2E03-00A, KQ2E01-35A
		KQ2E03-35A, KQ2LF01-00A, KQ2LE03-00A
	KQ05-P01A	KQ2E05-00A, KQ2E07-00A, KQ2E05-34A
		KQ2E07-35A, KQ2LF05-00A, KQ2LE07-00A
	KQ09-P01A	KQ2E09-00A, KQ2E09-36A, KQ2LE09-00A
	KQ11-P01A	KQ2E11-00A, KQ2E11-36A, KQ2LE11-00A
KQ13-P01A	KQ2E13-00A, KQ2E13-36A	
	KQ2E13-37A, KQ2LE13-00A	

Laiton + nickelage chimique

Description	Réf.	Modèle compatible
Ecrou	KQ01-P01NJ	KQ2E01-00NJ, KQ2E03-00NJ
	KQ07-P01NJ	KQ2E07-00NJ
	KQ01-P01N	KQ2E01-00N, KQ2E03-00N, KQ2E01-35N
		KQ2E03-35N, KQ2LF01-00N, KQ2LE03-00N
	KQ05-P01N	KQ2E05-00N, KQ2E07-00N, KQ2E05-34N
		KQ2E07-35N, KQ2LF05-00N, KQ2LE07-00N
	KQ09-P01N	KQ2E09-00N, KQ2E09-36N, KQ2LE09-00N
	KQ11-P01N	KQ2E11-00N, KQ2E11-36N, KQ2LE11-00N
KQ13-P01N	KQ2E13-00N, KQ2E13-36N	
	KQ2E13-37N, KQ2LE13-00N	

Dimensions en
mm : M, R, Rc

Dimensions en
pouce : UNF, NPT

Dimensions en
pouce : M, R, Rc

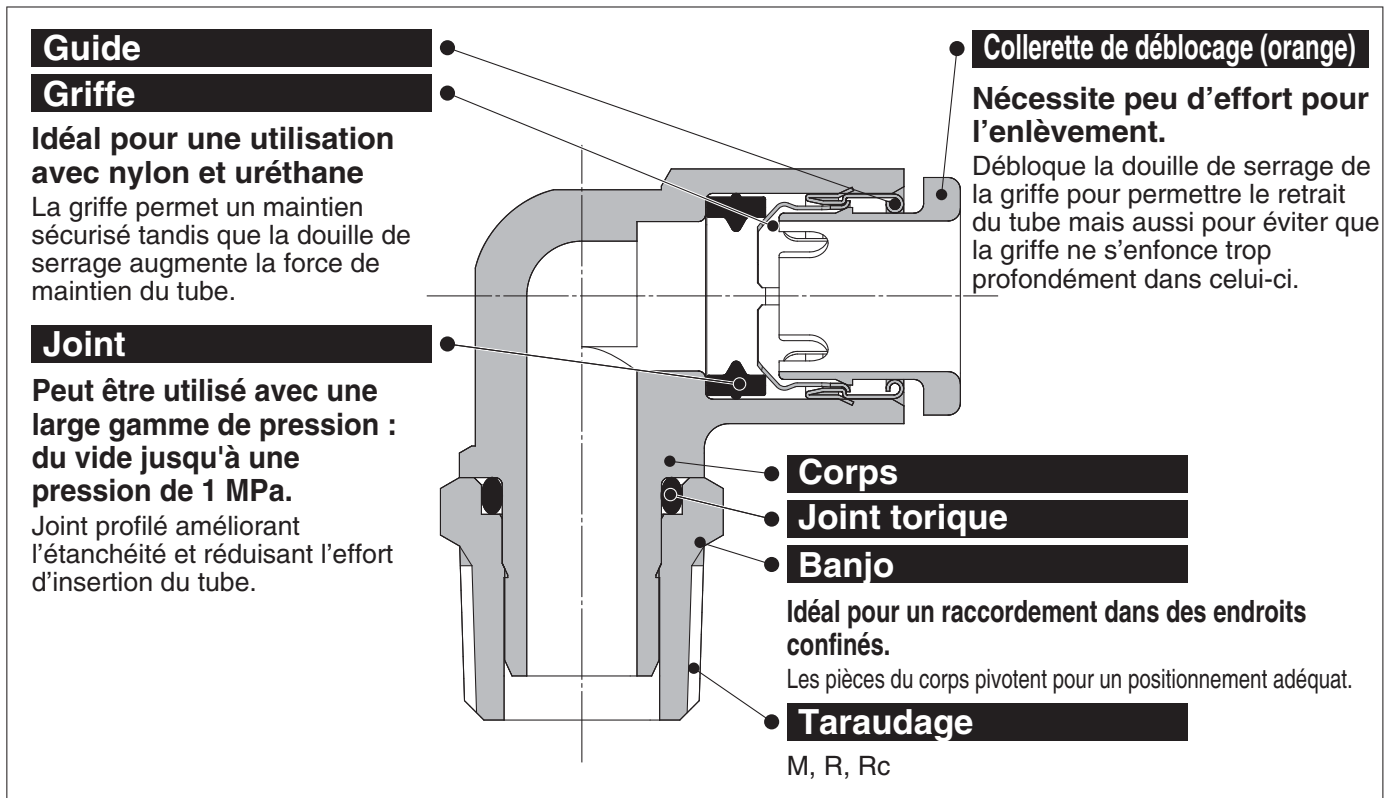
Dimensions en
mm : Uni

Dimensions en
pouces : Uni

Raccords instantanés, dimensions en pouces

Tubes utilisables : Taille en pouces, Taraudage : M, R, Rc

Série KQ2



Connexion IN/OUT instantanée
Possibilité d'utilisation par le vide à -100 kPa



Tubes utilisables

Matière des tubes	FEP, PFA, nylon, polyamide ^{Note 1)} , polyuréthane
Diam. ext. du tube	ø1/8", ø3/16", ø1/4", ø5/16", ø3/8", ø1/2"

Note 1) Pour les tubes en polyamide, l'eau ne peut être utilisée.

Caractéristiques

Fluide		Air, eau ^{Note 2)}
Plage de pression d'utilisation ^{Note 3)}		-100 kPa à 1 MPa
Pression d'épreuve		3 MPa
Température d'utilisation		-5 à +60°C Eau : 0 à 40°C (hors-gel)
Filetage	Partie fixée	JIS B0203 (filetage conique pour raccordement) JIS B0205 (filetage normal métrique)
	Partie de l'écrou	JIS B0205 (filetage fin métrique)
Joint aux raccords		Prétéflonné



Note 2) La surpression ne doit pas dépasser la pression d'utilisation maximale.

Note 3) N'utilisez pas les raccords lors de tests de fuite ou pour l'adsorption par le vide car ils ne sont pas garantis contre les fuites.

Matières des pièces principales

Corps	C3604, PBT, PP, Acier inox 303
Banjo	C3604 (portion filetée), Acier inox 303 (portion filetée)
Griffe	Acier inox 304
Guide	Acier inox 304
Collerette de déblocage	POM
Joint, joint torique	NBR
Joint	Acier inox 304, NBR

Pour passer commande

Modèle fileté

KQ2 H 05 - 01 A S

Raccords instantanés

Symbole	Modèle
H	Connecteur mâle
L	Coudé mâle
T	Té mâle
W	Coudé mâle allongé
Y	Té mâle en bout
U	Succursale
E	Traversée de cloison Raccord de traversée de cloison

Modèle

Diam. ext. du tube utilisable

Symbole	Taille
01	ø 1/8"
05	ø 3/16"
07	ø 1/4"
09	ø 5/16"
11	ø 3/8"
13	ø 1/2"

Méthode d'étanchéité du filetage

Symbole	Méthode d'étanchéité
—	Aucun
S	Avec filetage prétéflonné

Matière du filetage/Traitement de la surface

Symbole	Matière du filetage/Traitement de la surface
A	Laiton
N <small>Note 1)</small>	Laiton + nickelage chimique
Traversée de cloison <input type="checkbox"/> <small>Note 2)</small>	Uniquement pour "Raccord de traversée de cloison"

Note 1) Merci de vous reporter aux dimensions pour vérifier la disponibilité de nickel chimique de chaque modèle.

Note 2) /A, N

Orifice

Symbole	Taille
M5	M5 x 0.8
01	1/8
02	1/4
03	3/8
04	1/2
00*	Tube de même diamètre

* Uniquement pour "Raccord de traversée de cloison"

Pièces de rechange

Utilisez la référence ci-dessous pour commander le joint d'étanchéité du filetage M5.
Joint du filetage M5 : M-5G2

Dimensions en mm : M, R, Rc

Dimensions en pouce : UNF, NPT

Dimensions en pouce : M, R, Rc

Dimensions en mm : Uni

Dimensions en pouces : Uni

Raccords instantanés, dimensions en pouces

Variations

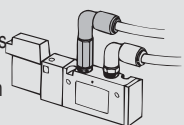
Coudé mâle allongé

KQ2W

P.61



En principe, pour une utilisation conjointe au coudé mâle. Ce qui diffère est qu'il sert pour des raccords permettant d'éviter une interférence réciproque, en rendant la conduite multi-nivelée.



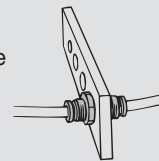
Traversée de cloison

KQ2E

P.62



Pour raccorder un tube à travers un panneau, etc.



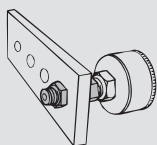
Raccord de traversée de cloison

KQ2E

P.62



Pour raccorder un filetage et un tube à travers un panneau, etc.



Raccord mâle

KQ2H

P.60



Pour raccorder un taraudage Modèle le plus standard.

Té mâle

KQ2T

P.61



Pour raccorder un taraudage à 90° (d'angle)

Raccord Y

KQ2U

P.62



Pour raccorder un taraudage.

Coudé mâle

KQ2L

P.60



Pour raccorder un taraudage en angle droit. Modèle le plus standard.

Té mâle en bout

KQ2Y

P.61



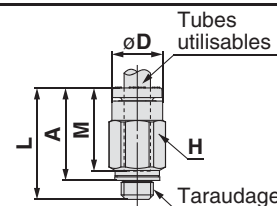
Pour raccorder un taraudage à 90° (d'angle)

Dimensions

Raccord mâle : KQ2H (prétéflonné)



Diam. ext. du tube utilisable [pouce]	Taraudage M	Modèle	H (Cotes sur plats)	øD	L	A	M	Surface effective [mm ²]		Orifice min.	Masse [g]
								Nylon	Uréthane		
ø1/8	M5 x 0.8	KQ2H01-M5A	7	6,7	17,3	14,3	13,3	3,0	2,5	2,5	2,7
ø3/16	M5 x 0.8	KQ2H05-M5A	10	8,3	17,6	14,6	13,3	4,0	4,0	2,5	4,6
ø1/4	M5 x 0.8	KQ2H07-M5A	12	10	18,4	15,4	13,3	4,0	4,0	2,5	6,5

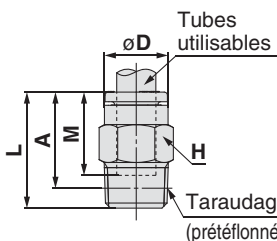


Dimensions en mm : M, R, Rc

Raccord mâle : KQ2H (prétéflonné)



Diam. ext. du tube utilisable [pouce]	Taraudage R	Modèle	H (Cotes sur plats)	øD	L	A*	M	Surface effective [mm ²]		Orifice min.	Masse [g]
								Nylon	Uréthane		
ø1/8	1/8	KQ2H01-01AS	10	6,7	14	10,9	13,3	3,4	2,9	2,5	6
	1/4	KQ2H01-02AS	14	6,7	16,7	12	13,3	3,4	2,9	2,5	15,3
ø3/16	1/8	KQ2H05-01AS	10	8,35	17,9	14,8	13,3	7,8	6,5	3,5	6,4
	1/4	KQ2H05-02AS	14	8,35	16,7	12	13,3	7,8	6,5	3,5	13,9
ø1/4	1/8	KQ2H07-01AS	12	10	18,2	15,1	13,3	13,5	11,5	4,6	7,1
	1/4	KQ2H07-02AS	14	10	16,7	12	13,3	13,5	11,5	4,6	12,1
	3/8	KQ2H07-03AS	17	10	18,1	13	13,3	13,5	11,5	4,6	24
ø5/16	1/8	KQ2H09-01AS	14	12,2	22,5	19,4	14,2	26,1	18	6	11,9
	1/4	KQ2H09-02AS	14	12,2	22	17,3	14,2	26,1	18	6	13,9
	3/8	KQ2H09-03AS	17	12,2	18,1	13	14,2	26,1	18	6	21
ø3/8	1/4	KQ2H11-02AS	17	14,1	26,9	22,2	15,6	35,3	29,1	7	22,5
	3/8	KQ2H11-03AS	17	14,1	23,2	18,1	15,6	35,3	29,1	7	22,9
	1/2	KQ2H11-04AS	22	14,1	22,3	15,9	15,6	35,3	29,1	7	45,9
ø1/2	1/4	KQ2H13-02AS	19	17,9	28,7	24	17	58,5	51,7	9	23,3
	3/8	KQ2H13-03AS	19	17,9	27,2	22,1	17	66,0	51,7	9,6	26,2
	1/2	KQ2H13-04AS	22	17,9	22,3	15,9	17	66,0	51,7	9,6	35,4



Dimensions en pouce : UNF, NPT

Dimensions en pouce : M, R, Rc

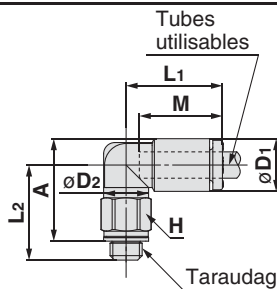
* Dimensions de référence après l'installation du filetage R

Raccord coudé mâle : KQ2L (prétéflonné)



Diam. ext. du tube utilisable [pouce]	Taraudage M	Modèle	H (Cotes sur plats)	Note) øD1	øD2	L1	L2	A	M	Surface effective [mm ²]		Orifice min.	Masse [g]
										Nylon	Uréthane		
ø1/8	M5 x 0.8	KQ2L01-M5A	7	7,1	7	15,3	14,3	14,9	13,3	2,6	2,2	2,5	3,1
ø1/4	M5 x 0.8	KQ2L07-M5A	7	11,1	7	15,4	16,1	18,7	13,3	3,5	3,5	2,5	3,6

Note) øD1 est le diamètre max.



Dimensions en mm : Uni

Dimensions en pouces : Uni

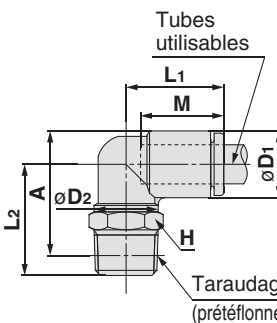
Raccord coudé mâle : KQ2S (prétéflonné)



Diam. ext. du tube utilisable [pouce]	Taraudage R	Modèle	H (Cotes sur plats)	Note) øD1	øD2	L1	L2	A*	M	Surface effective [mm ²]		Orifice min.	Masse [g]
										Nylon	Uréthane		
ø3/16	1/8	KQ2L05-01AS	10	9,1	10	15	16,7	18,2	13,3	6,8	5,6	3,5	5
	1/4	KQ2L05-02AS	14	9,1	10	15	22,2	22,1	13,3	6,8	5,6	3,5	14,5
ø1/4	1/8	KQ2L07-01AS	10	11,1	10	15,6	17,7	20,2	13,3	11,3	10	4,5	5,3
	1/4	KQ2L07-02AS	14	11,1	10	15,6	23,2	24,1	13,3	11,3	10	4,5	14,8
	3/8	KQ2L07-03AS	17	11,1	10	15,6	24,5	25,0	13,3	11,3	10	4,5	26,5
ø5/16	1/8	KQ2L09-01AS	10	13,2	10	16,4	18,7	22,2	14,2	11,4	11,4	4,5	6,1
	1/4	KQ2L09-02AS	14	13,2	12	17,2	25,4	27,3	14,2	21,6	14,9	6	17,7
	3/8	KQ2L09-03AS	17	13,2	12	17,2	25,5	27,0	14,2	21,6	14,9	6	24,7
ø3/8	1/4	KQ2L11-02AS	17	15,4	17	19,3	28,5	31,5	15,6	28,8	23,8	7	21,5
	3/8	KQ2L11-03AS	17	15,4	17	19,3	29,4	32,0	15,6	28,8	23,8	7	22
	1/2	KQ2L11-04AS	22	15,4	17	19,3	33,4	34,7	15,6	28,8	23,8	7	44,4
ø1/2	1/4	KQ2L13-02AS	17	19,3	17	21,5	30,4	35,3	17	50,3	44,4	9	23,8
	3/8	KQ2L13-03AS	17	19,3	17	21,8	28,5	33,0	17	56,7	44,4	9,5	23,2
	1/2	KQ2L13-04AS	22	19,3	17	21,8	30,5	33,7	17	56,7	44,4	9,5	44,6

* Dimensions de référence après l'installation du filetage R

Note) øD1 est le diamètre max.



Dimensions en mm : Uni

Dimensions en pouces : Uni

Série KQ2

Tubes utilisables : Taille en pouces, Taraudage : M, R, Rc

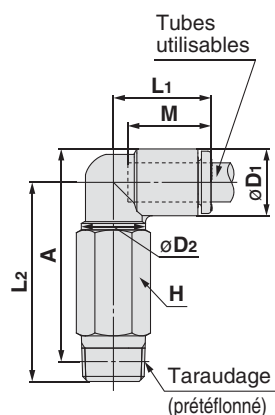
Dimensions

Raccord mâle étendu : KQ2W (prétéflonné)



Diam. ext. du tube utilisable [pouce]	Taraudage R	Modèle	H (Cotes sur plats)	Note) ϕD_1	ϕD_2	L ₁	L ₂	A*	M	Surface effective [mm ²]		Orifice min.	Masse [g]
										Nylon	Uréthane		
$\phi 3/16$	1/8	KQ2W05-01AS	10	9,1	10	15	30,4	31,8	13,3	6,8	5,6	3,5	11,2
	1/4	KQ2W05-02AS	14	9,1	10	15	33,8	33,7	13,3	6,8	5,6	3,5	27,7
$\phi 1/4$	1/8	KQ2W07-01AS	10	11,1	10	15,6	31,4	33,8	13,3	11,6	10,0	4,5	11,5
	1/4	KQ2W07-02AS	14	11,1	10	15,6	34,8	35,7	13,3	11,6	10,0	4,5	28
	3/8	KQ2W07-03AS	17	11,1	10	15,6	36,1	36,6	13,3	11,6	10,0	4,5	47,4
$\phi 5/16$	1/8	KQ2W09-01AS	10	13,2	10	16,4	32,4	35,9	14,2	11,6	11,6	4,5	12,2
	1/4	KQ2W09-02AS	14	13,2	12	17,2	39,1	41	14,2	21,5	14,9	6	40
$\phi 3/8$	3/8	KQ2W09-03AS	17	13,2	12	17,2	39,2	40,7	14,2	21,5	14,9	6	47
	1/2	KQ2W11-02AS	17	15,4	17	19,3	52,7	55,7	15,6	28,8	23,8	7	58,8
$\phi 1/2$	3/8	KQ2W11-03AS	17	15,4	17	19,3	48,3	50,9	15,6	28,8	23,8	7	51,1
	1/2	KQ2W11-04AS	22	15,4	17	19,3	52,3	53,6	15,6	28,8	23,8	7	91,8
$\phi 1/2$	1/4	KQ2W13-02AS	17	19,3	17	21,5	54,6	59,6	17	56,7	44,4	9	61
	3/8	KQ2W13-03AS	17	19,3	17	21,8	48,2	52,8	17	56,7	44,4	9,5	48,4
	1/2	KQ2W13-04AS	22	19,3	17	21,8	50,2	53,5	17	56,7	44,4	9,5	92,3

* Dimensions de référence après l'installation du filetage R
Note) ϕD_1 est le diamètre max.

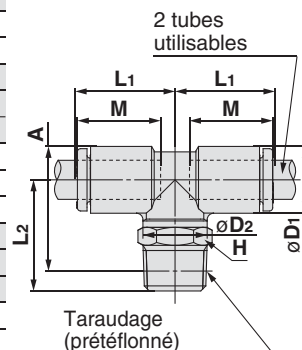


Raccord en té mâle au centre : KQ2T (prétéflonné)



Diam. ext. du tube utilisable [pouce]	Taraudage R	Modèle	H (Cotes sur plats)	Note) ϕD_1	ϕD_2	L ₁	L ₂	A*	M	Surface effective [mm ²]		Orifice min.	Masse [g]
										Nylon	Uréthane		
$\phi 3/16$	1/8	KQ2T05-01AS	10	9,1	10	15	16,7	18,1	13,3	8,4	7,0	3,5	5,8
	1/4	KQ2T05-02AS	14	9,1	10	15	22,2	22	13,3	8,4	7,0	3,5	15,3
$\phi 1/4$	1/8	KQ2T07-01AS	10	11,1	10	15,6	17,7	20,1	13,3	14,4	12,4	4,5	6,5
	1/4	KQ2T07-02AS	14	11,1	10	15,6	23,2	24	13,3	14,4	12,4	4,5	16
	3/8	KQ2T07-03AS	17	11,1	10	15,6	24,5	24,9	13,3	14,4	12,4	4,5	27,7
$\phi 5/16$	1/8	KQ2T09-01AS	10	13,2	10	16,4	18,7	22,2	14,2	14,4	14,4	4,5	7,9
	1/4	KQ2T09-02AS	14	13,2	12	17,2	25,4	27,3	14,2	26,3	18,2	6	19,4
$\phi 3/8$	3/8	KQ2T09-03AS	17	13,2	12	17,2	25,5	27	14,2	26,3	18,2	6	26,5
	1/2	KQ2T11-02AS	17	15,4	17	19,3	28,4	31,4	15,6	28,8	23,8	7	23,9
$\phi 1/2$	3/8	KQ2T11-03AS	17	15,4	17	19,3	29,3	31,9	15,6	28,8	23,8	7	24,4
	1/2	KQ2T11-04AS	22	15,4	17	19,3	33,3	34,6	15,6	28,8	23,8	7	46,9
$\phi 1/2$	1/4	KQ2T13-02AS	17	19,3	17	21,5	30,3	35,3	17	57,3	50,6	9	27,9
	3/8	KQ2T13-03AS	17	19,3	17	21,8	28,4	33	17	63,8	50,6	9,5	27,4
	1/2	KQ2T13-04AS	22	19,3	17	21,8	30,4	33,7	17	63,8	50,6	9,5	48,8

* Dimensions de référence après l'installation du filetage
Note) ϕD_1 est le diamètre max.

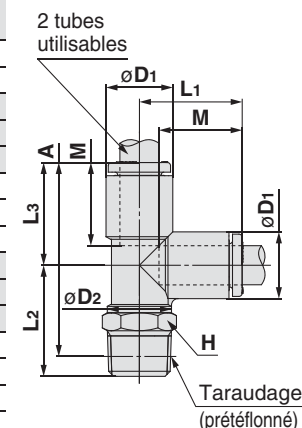


Té mâle en bout: KQ2Y (prétéflonné)



Diam. ext. du tube utilisable [pouce]	Taraudage R	Modèle	H (Cotes sur plats)	Note) ϕD_1	ϕD_2	L ₁	L ₂	L ₃	A*	M	Surface effective [mm ²]		Orifice min.	Masse [g]
											Nylon	Uréthane		
$\phi 3/16$	1/8	KQ2Y05-01AS	10	9,1	10	15,7	16,7	15,7	29,3	13,3	8,4	7,0	3,5	5,9
	1/4	KQ2Y05-02AS	14	9,1	10	15,7	22,2	15,7	33,2	13,3	8,4	7,0	3,5	15,4
$\phi 1/4$	1/8	KQ2Y07-01AS	10	11,1	10	16,5	17,7	16,5	31,1	13,3	14,0	12,4	4,5	6,5
	1/4	KQ2Y07-02AS	14	11,1	10	16,5	23,2	16,5	35	13,3	14,0	12,4	4,5	16
	3/8	KQ2Y07-03AS	17	11,1	10	16,5	24,5	16,5	35,9	13,3	14,0	12,4	4,5	27,7
$\phi 5/16$	1/8	KQ2Y09-01AS	10	13,2	10	18,2	18,7	18,2	33,8	14,2	14,0	14,0	4,5	8
	1/4	KQ2Y09-02AS	14	13,2	12	18,2	25,4	18,2	38,9	14,2	26,3	18,3	6	19,5
$\phi 3/8$	3/8	KQ2Y09-03AS	17	13,2	12	18,2	25,5	18,2	38,6	14,2	26,3	18,3	6	26,5
	1/2	KQ2Y11-02AS	17	15,4	17	20,4	28,4	20,4	44,1	15,6	28,8	23,8	7	24,1
$\phi 1/2$	3/8	KQ2Y11-03AS	17	15,4	17	20,4	29,3	20,4	44,6	15,6	28,8	23,8	7	24,5
	1/2	KQ2Y11-04AS	22	15,4	17	20,4	33,3	20,4	47,3	15,6	28,8	23,8	7	47
$\phi 1/2$	1/4	KQ2Y13-02AS	17	19,3	17	23,4	30,3	23,4	49	17	57,3	50,6	9	28,3
	3/8	KQ2Y13-03AS	17	19,3	17	23,4	28,4	23,4	46,7	17	64,6	50,6	9,5	27,6
	1/2	KQ2Y13-04AS	22	19,3	17	23,4	30,4	23,4	47,4	17	64,6	50,6	9,5	49

* Dimensions de référence après l'installation du filetage R
Note) ϕD_1 est le diamètre max.



Raccords instantanés, dimensions en pouces **Série KQ2**

Tubes utilisables : Taille en pouces, Taraudage : M, R, Rc

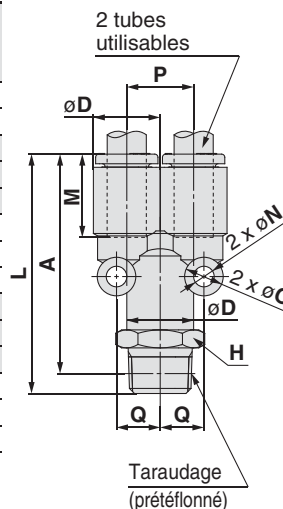
Dimensions

Raccord Y : KQ2U (prétéflonné)



Diam. ext. du tube utilisable [pouce]	Taraudage R	Modèle	H (Cotes sur plats)	Note) $\varnothing D$	L	P	A*	M	Q	$\varnothing O$	$\varnothing N$	Surface effective [mm ²]		Orifice min.	Masse [g]
												Nylon	Uréthane		
$\varnothing 3/16$	1/8	KQ2U05-01AS	12	9,1	37,1	9,1	34	13,3	6,2	6	3,2	8,4	7,0	3,5	10,3
	1/4	KQ2U05-02AS	14	9,1	41,5	9,1	36,8	13,3	6,2	6	3,2	8,4	7,0	3,5	19,5
$\varnothing 1/4$	1/8	KQ2U07-01AS	12	11,1	37,8	11,1	34,7	13,3	7,6	8	4	14,4	12,4	4,6	11,3
	1/4	KQ2U07-02AS	14	11,1	42,2	11,1	37,5	13,3	7,6	8	4	14,4	12,4	4,6	20,1
	3/8	KQ2U07-03AS	17	11,1	43,6	11,1	38,5	13,3	7,6	8	4	14,4	12,4	4,6	32
$\varnothing 5/16$	1/8	KQ2U09-01AS	14	13,2	40,7	13,2	37,6	14,2	8,7	8	4,2	26,3	18,3	6	15,8
	1/4	KQ2U09-02AS	14	13,2	45,1	13,2	40,4	14,2	8,7	8	4,2	26,3	18,3	6	20,9
$\varnothing 3/8$	3/8	KQ2U09-03AS	17	13,2	46,5	13,2	41,4	14,2	8,7	8	4,2	26,3	18,3	6	32,7
	1/2	KQ2U11-02AS	17	15,4	48,6	15,4	43,9	15,6	9,9	8	4,2	28,8	23,8	7	24,5
$\varnothing 1/2$	3/8	KQ2U11-03AS	17	15,4	50	15,4	44,9	15,6	9,9	8	4,2	28,8	23,8	7	33,5
	1/2	KQ2U11-04AS	22	15,4	54,2	15,4	47,8	15,6	9,9	8	4,2	28,8	23,8	7	61,6
$\varnothing 1/2$	1/4	KQ2U13-02AS	21	19,3	53,4	19,3	48,7	17	11,8	8	4,2	57,3	50,6	9	40,4
	3/8	KQ2U13-03AS	21	19,3	54,8	19,3	49,7	17	11,8	8	4,2	64,6	50,6	9,6	43,9
	1/2	KQ2U13-04AS	22	19,3	59	19,3	52,6	17	11,8	8	4,2	64,6	50,6	9,6	61

* Dimensions de référence après l'installation du filetage R
Note) $\varnothing D$ est le diamètre max.



Dimensions en mm : M, R, Rc

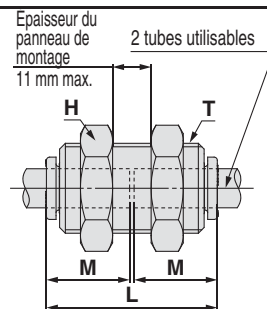
Dimensions en pouce : UNF, NPT

Dimensions en pouce : M, R, Rc

Raccord de traversée de cloison : KQ2E



Diam. ext. du tube utilisable [pouce]	Modèle	T (M)	H (Cotes sur plats)	L	Trou de fixation	M	Surface effective [mm ²]		Orifice min.	Masse [g]
							Nylon	Uréthane		
$\varnothing 3/16$	KQ2E05-00MA	M14 x 1	17	27,3	15	13,3	7,8	6,5	3,5	30,5
$\varnothing 1/4$	KQ2E07-00MA	M14 x 1	17	27,3	15	13,3	13,5	11,5	4,6	27,2
$\varnothing 5/16$	KQ2E09-00MA	M16 x 1	19	29,1	17	14,2	26,1	18	6	34
$\varnothing 3/8$	KQ2E11-00MA	M20 x 1	24	31,9	21	15,6	35,3	29,1	7	66,1
$\varnothing 1/2$	KQ2E13-00MA	M22 x 1	27	34,7	21	17	66,0	51,7	9,6	59,9

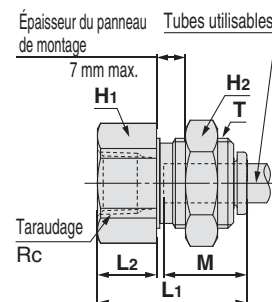


Dimensions en mm : Uni

Raccord de traversée de cloison : KQ2E



Diam. ext. du tube utilisable [pouce]	Taraudage Rc	Modèle	T (M)	H1 (Cotes sur plats)	H2 (Cotes sur plats)	L1	L2	Trou de fixation	M	Surface effective [mm ²]		Orifice min.	Masse [g]
										Nylon	Uréthane		
$\varnothing 3/16$	1/8	KQ2E05-01A	M14 x 1	17	17	23,9	9,5	15	13,3	7,8	6,5	3,5	30,8
$\varnothing 1/4$	1/4	KQ2E07-02A	M14 x 1	17	17	28,4	14	15	13,3	13,5	11,5	4,6	32
$\varnothing 5/16$	3/8	KQ2E09-03A	M16 x 1	19	19	31,7	14,3	17	14,2	26,1	18	6	59,2
$\varnothing 3/8$	3/8	KQ2E11-03A	M20 x 1	22	24	31,5	12,1	21	15,6	35,3	29,1	7	62,7
$\varnothing 1/2$	3/8	KQ2E13-03A	M22 x 1	24	27	32,1	11,7	23	17	66,0	51,7	9,6	66,7
	1/2	KQ2E13-04A	M22 x 1	24	27	37,7	17,3	23	17	66,0	51,7	9,6	70,6

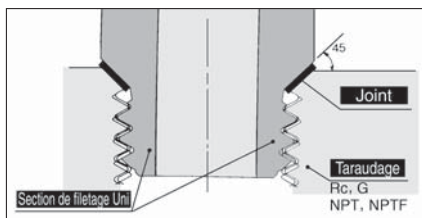
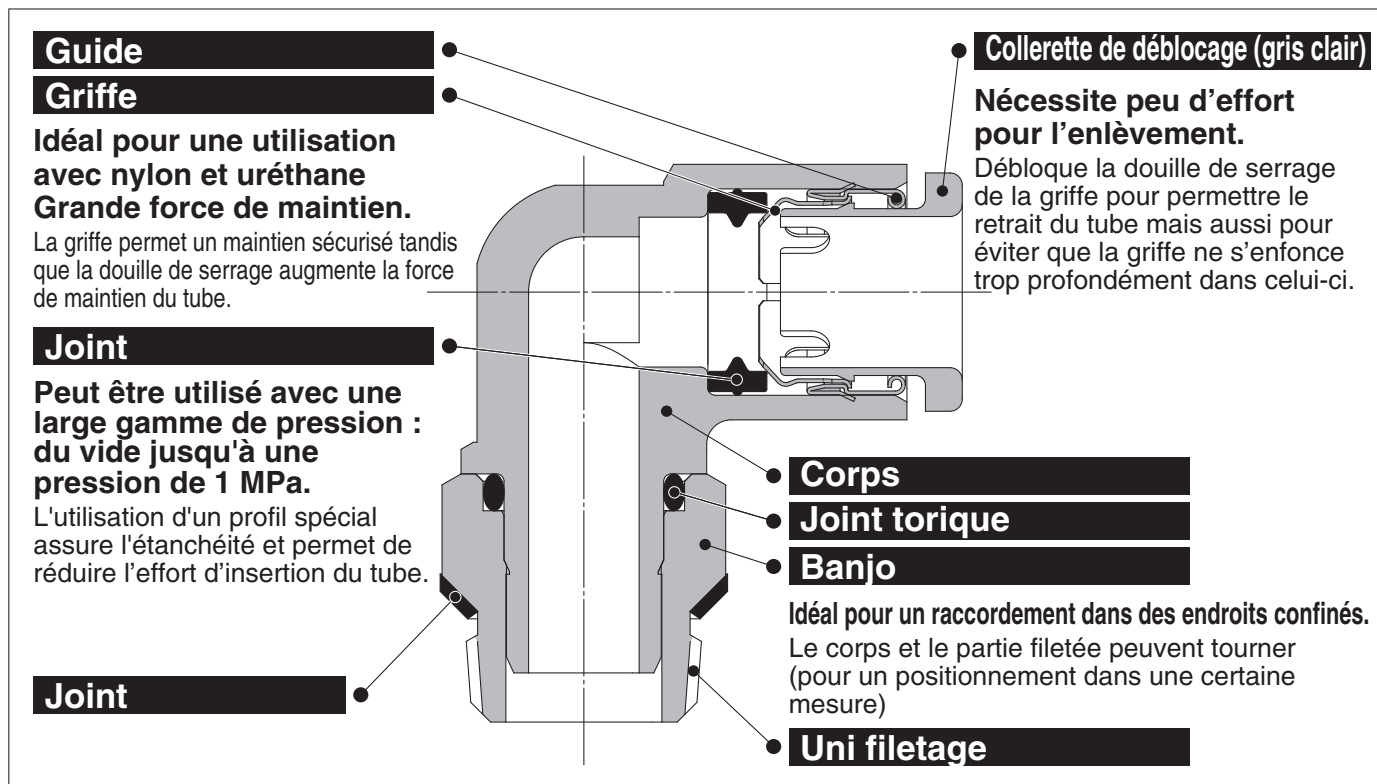


Dimensions en pouces : Uni

Raccords instantanés Uni en mm

Tubes utilisables : Taille en mm, Taraudage : Rc, G, NPT, NPTF

Série KQ2



Forme en arête de filetage Uni

Un joint de tôle en acier inox couverte de NBR laminé des deux côtés est logé sur le chanfrein d'un taraudage pour une construction parfaite d'étanchéité quelle que soit la différence de diamètres de filetage causée par la différence des types de taraudages, la variation de tolérance ou la différence en taille de chanfrein. (S'applique à tout taraudage avec chanfrein ordinaire.)

Une forme en arête a été créée comme filetage uni pour les applications communes de Rc, G, NPT et NPTF.

Le filetage des tuyaux réduit de manière considérable le temps consacré au raccordement.



Tubes utilisables

Matière des tubes	FEP, PFA, nylon, polyamide ^{Note 1)} , polyuréthane
Diam. ext. du tube	ø4, ø6, ø8, ø10, ø12, ø16

Note 1) Pour les tubes en polyamide, l'eau ne peut être utilisée.

Caractéristiques

Fluide	Air, eau ^{Note 2)}
Plage de pression d'utilisation ^{Note 3)}	-100 kPa à 1 MPa
Pression d'épreuve	3 MPa
Température d'utilisation	-5 à 60°C, eau : 0 à 40°C (hors-gel)



Note 2) La surpression ne doit pas dépasser la pression d'utilisation maximale.

Note 3) N'utilisez pas les raccords lors de tests de fuite ou pour l'adsorption par le vide car ils ne sont pas garantis contre les fuites.

Matières des pièces principales

Corps	C3604, PBT
Banjo	C3604 (Partie filetée)
Griffe	Acier inox 304
Guide	Acier inox 304
Collerette de déblocage	POM
Joint, joint torique	NBR
Joint	Acier inox 304, NBR

Pour passer commande

Modèle fileté

KQ2 H 06 - U01 A

Raccords instantanés

Modèle

Symbole	Modèle
H	Raccord mâle
S	Raccord mâle 6 pans creux
L	Coudé mâle
K	Coudé mâle 45°
V	Raccord banjo mâle
T	Té mâle
W	Coudé mâle allongé
Y	Té mâle en bout
U	Succursale

Diam. ext. du tube utilisable

Symbole	Taille
04	ø4
06	ø6
08	ø8
10	ø10
12	ø12
16	ø16

Matière du filetage/Traitement de la surface

Symbole	Matière du filetage/Traitement de la surface
A	Laiton

Orifice

Symbole		Taille
Taraudage	U01	Uni 1/8
	U02	Uni 1/4
	U03	Uni 3/8
	U04	Uni 1/2

Pièces de rechange

Pour commander les joints

KQG - U01

Joint pour Uni
Raccords
instantanés

Orifice compatible :

Symbole	Taille
U01	Uni 1/8
U02	Uni 1/4
U03	Uni 3/8
U04	Uni 1/2

Dimensions en
mm : M, R, Rc

Dimensions en
pouce : UNF, NPT

Dimensions en
pouce : M, R, Rc

Dimensions en
mm : Uni

Dimensions en
pouces : Uni

Raccords instantanés Uni en mm

Variations

Raccord mâle 6 pans creux

KQ2S

P. 66



Les six pans creux internes permettent un serrage avec une clé hexagonale en endroits confinés.



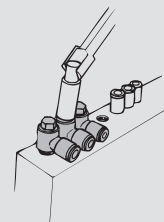
Raccord banjo mâle

KQ2V

P.67



La tête hexagonale du corps permet un serrage avec une clé polygonale en endroits confinés.



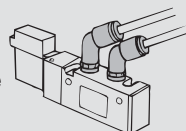
Raccord coudé mâle à 45°

KQ2K

P.67



Pour raccorder un taraudage à 45° (d'angle) Modèle intermédiaire entre le raccord mâle et le raccord coudé mâle.



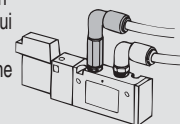
Coudé mâle allongé

KQ2W

P.67



En principe, pour une utilisation conjointe au coudé mâle. Ce qui diffère est qu'il sert pour des raccords permettant d'éviter une interférence réciproque, en rendant la conduite multi-nivelée.



Raccord mâle

KQ2H

P. 66



Pour raccorder un taraudage Modèle le plus standard.

Coudé mâle

KQ2L

P. 66



Pour raccorder un taraudage en angle droit. Modèle le plus standard.

Té mâle

KQ2T

P.68



Pour raccorder un taraudage à 90° (d'angle)

Raccord Y

KQ2U

P.68



Pour raccorder un taraudage.

Té mâle en bout

KQ2Y

P.68



Pour raccorder un taraudage à 90° (d'angle)

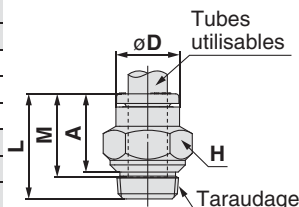
Dimensions

Raccord mâle : KQ2H (prétéflonné)



Diam. ext. du tube utilisable (mm)	Taraudage Uni	Modèle	H (Cotes sur plats)	øD	L	A*	M	Surface effective (mm ²)		Orifice min.	Masse [g]
								Nylon	Uréthane		
ø4	1/8	KQ2H04-U01A	10	7,7	15,9	11,1	13,3	5,6	4	3	6,6
	1/4	KQ2H04-U02A	14	7,7	15,3	8,9	13,3	5,6	4	3	12,7
ø6	1/8	KQ2H06-U01A	12	9,7	16,7	11,9	13,3	13,1	10,4	4,5	6,2
	1/4	KQ2H06-U02A	14	9,7	17	10,6	13,3	13,1	10,4	4,5	12,8
ø6	3/8	KQ2H06-U03A	17	9,7	14,9	8,5	13,3	13,1	10,4	4,5	18,1
	1/8	KQ2H08-U01A	14	12,2	20,6	15,8	14,2	26,1	18	6	7
ø8	1/4	KQ2H08-U02A	14	12,2	18,5	12,1	14,2	26,1	18	6	10,1
	3/8	KQ2H08-U03A	17	12,2	14,9	8,5	14,2	26,1	18	6	15
ø10	1/8	KQ2H10-U01A	17	14,6	22,4	17,6	15,6	26,1	18	6	13,9
	1/4	KQ2H10-U02A	17	14,6	23,7	17,3	15,6	41,5	29,5	7,5	17,6
ø10	3/8	KQ2H10-U03A	17	14,6	19,5	13,1	15,6	41,5	29,5	7,5	15,6
	1/2	KQ2H10-U04A	22	14,6	17	8,4	15,6	41,5	29,5	7,5	29,5
ø12	1/4	KQ2H12-U02A	19	17	24,8	18,4	17	58,3	46,1	9	13,8
	3/8	KQ2H12-U03A	19	17	21,8	15,4	17	58,3	46,1	9	17,9
ø12	1/2	KQ2H12-U04A	22	17	17,7	9,1	17	58,3	46,1	9	25,4
	3/8	KQ2H16-U03A	24	21,8	29,2	22,8	20,6	81	67	11	33,9
ø16	1/2	KQ2H16-U04A	24	21,8	26,8	18,2	20,6	113	67	13	31,5

* Dimensions de référence après l'installation du filetage Uni



Dimensions en mm : M, R, Rc

Dimensions en pouce : UNF, NPT

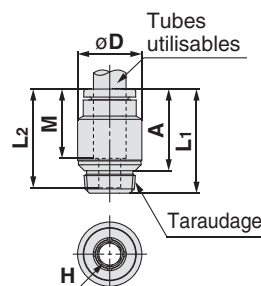
Dimensions en pouce : M, R, Rc

Raccord droit à 6 pans creux : KQ2S (prétéflonné)



Diam. ext. du tube utilisable (mm)	Taraudage Uni	Modèle	H (Cotes sur plats)	Note) øD	L1	L2	A*	M	Surface effective (mm ²)		Orifice min.	Masse [g]
									Nylon	Uréthane		
ø4	1/8	KQ2S04-U01A	3	10	20,6	19,6	15,8	13,3	4,1	3,6	3,1	8
	1/4	KQ2S04-U02A	4	12	17,1	18,8	12,3	13,3	10	9,9	1,5	8,2
ø6	1/8	KQ2S06-U01A	4	14	17,5	18,8	11,1	13,3	10,7	10	2	12,3
	1/4	KQ2S06-U02A	5	14	17,1	19,7	12,3	14,2	17,2	16,2	1,5	9,4
ø8	1/4	KQ2S08-U02A	6	14	17,6	19,5	11,2	14,2	23,3	16,2	2	10,9
	3/8	KQ2S08-U03A	6	17	20,6	19,7	14,2	14,2	23,3	16,2	3,1	19,8
ø10	1/8	KQ2S10-U01A	5	15	20,6	21,9	15,8	15,6	17,2	16,2	3,1	10,5
	1/4	KQ2S10-U02A	8	17	17,8	20,1	11,4	15,6	39	26,6	2	15,4
ø10	3/8	KQ2S10-U03A	8	17	20,6	20,1	14,2	15,6	39	26,6	3,1	16,4
	1/2	KQ2S10-U04A	8	21	20,3	20,1	11,7	15,6	39	26,6	4,1	29,7
ø12	1/4	KQ2S12-U02A	8	18	19,8	21,5	13,4	17	46	44,5	4,1	20,7
	3/8	KQ2S12-U03A	10	18	22,9	21,8	16,5	17	60	44,5	5,1	16,1
ø12	1/2	KQ2S12-U04A	10	21	23,2	21,8	14,6	17	60	44,5	6,1	28,1

* Dimensions de référence après l'installation du filetage Uni
Note) øD est le diamètre max.



Dimensions en mm : Uni

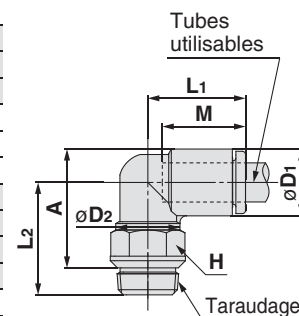
Dimensions en pouces : Uni

Raccord coudé mâle : KQ2L (prétéflonné)



Diam. ext. du tube utilisable (mm)	Taraudage Uni	Modèle	H (Cotes sur plats)	Note) øD1	Note) øD2	L1	L2	A*	M	Surface effective (mm ²)		Orifice min.	Masse [g]
										Nylon	Uréthane		
ø4	1/8	KQ2L04-U01A	10	8,2	10	14,8	16,4	15,7	13,3	4,2	4,2	3	4,8
	1/4	KQ2L04-U02A	14	8,2	10	14,8	19,2	16,9	13,3	4,2	4,2	3	11,5
ø6	1/8	KQ2L06-U01A	10	10,4	10	15,5	17,5	17,9	13,3	11,4	9	4,5	5,3
	1/4	KQ2L06-U02A	14	10,4	10	15,5	20,3	19,1	13,3	11,4	9	4,5	12
ø6	3/8	KQ2L06-U03A	17	10,4	10	15,5	21,4	20,2	13,3	11,4	9	4,5	21,4
	1/8	KQ2L08-U01A	10	13,2	10	16,4	18,9	20,7	14,2	11,4	11,4	4,5	6,1
ø8	1/4	KQ2L08-U02A	14	13,2	12	17,2	21,7	21,9	14,2	21,6	14,9	6	10,9
	3/8	KQ2L08-U03A	17	13,2	12	17,2	22,8	23,0	14,2	21,6	14,9	6	20,2
ø10	1/8	KQ2L10-U01A	14	15,9	12	18,6	21,5	24,6	15,6	21,6	14,9	6	12,3
	1/4	KQ2L10-U02A	17	15,9	17	19,3	24,3	25,8	15,6	35,2	25	7,5	16,9
ø10	3/8	KQ2L10-U03A	17	15,9	17	19,3	26,9	28,4	15,6	35,2	25	7,5	17,9
	1/2	KQ2L10-U04A	22	15,9	17	19,3	34,5	33,8	15,6	35,2	25	7,5	48,2
ø12	1/4	KQ2L12-U02A	17	18,5	17	21,5	25,6	28,4	17	50,2	39,7	9	18,7
	3/8	KQ2L12-U03A	17	18,5	17	21,5	28,2	31,0	17	50,2	39,7	9	19,8
ø12	1/2	KQ2L12-U04A	22	18,5	17	21,5	35,8	36,4	17	50,2	39,7	9	50
	3/8	KQ2L16-U03A	22	23,8	21	27,1	32,4	37,9	20,6	71	71	11	37,4
ø16	1/2	KQ2L16-U04A	22	23,8	21	27,1	35,0	38,3	20,6	100	84	13	47,9

* Dimensions de référence après l'installation du filetage Uni
Note) øD1, øD2 sont des diamètres max.



Dimensions en mm : Uni

Dimensions en pouces : Uni

Série KQ2

Tubes utilisables : Taille en mm, Taraudage : Rc, G, NPT, NPTF

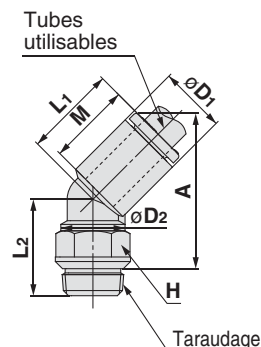
Dimensions

Raccord coudé mâle à 45° : KQ2k (prétéflonné)



Diam. ext. du tube utilisable [mm]	Taraudage Uni	Modèle	H (Cotes sur plats)	Note) ϕD_1	ϕD_2	L ₁	L ₂	A*	M	Surface effective [mm ²]		Orifice min.	Masse [g]
										Nylon	Uréthane		
ø4	1/8	KQ2K04-U01A	10	8,2	10	14,4	12,9	20,8	13,3	3,4	3,4	4,5	4,7
	1/4	KQ2K04-U02A	14	8,2	10	14,4	14,7	21	13,3	3,4	3,4	4,5	11,3
ø6	1/8	KQ2K06-U01A	10	10,4	10	14,7	15	23,8	13,3	8,7	6,9	4,5	5,1
	1/4	KQ2K06-U02A	14	10,4	10	14,7	16,8	24	13,3	8,7	6,9	4,5	11,7
ø6	3/8	KQ2K06-U03A	17	10,4	10	14,7	17,9	25,1	13,3	8,7	6,9	4,5	21,2
	1/8	KQ2K08-U01A	10	13,2	10	16	15,9	26,5	14,2	8,7	8,7	4,5	6
ø8	1/4	KQ2K08-U02A	14	13,2	12	16	18,7	27,7	14,2	19,7	19,7	6	10,7
	3/8	KQ2K08-U03A	17	13,2	12	16	19,8	28,8	14,2	19,7	19,7	6	20
ø10	1/8	KQ2K10-U01A	14	15,9	12	18,2	19,4	32,4	15,6	30,9	23,2	6	12,2
	1/4	KQ2K10-U02A	17	15,9	17	17,6	24,7	35,7	15,6	30,9	23,2	7,5	17
	3/8	KQ2K10-U03A	17	15,9	17	17,6	21,6	32,6	15,6	30,9	23,2	7,5	17,4
ø12	1/2	KQ2K10-U04A	22	15,9	17	17,6	29,2	38	15,6	30,9	23,2	7,5	47,7
	1/4	KQ2K12-U02A	17	18,5	17	19,4	24,6	37,7	17	44,5	35,1	9	18,5
	3/8	KQ2K12-U03A	17	18,5	17	19,4	21,5	34,6	17	44,5	35,1	9	18,9
ø12	1/2	KQ2K12-U04A	22	18,5	17	19,4	29,1	40	17	44,5	35,1	9	49,2

* Dimensions de référence après l'installation du filetage Uni
Note) ϕD_1 est le diamètre max.

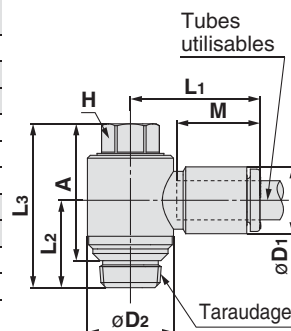


Raccord banjo mâle : KQ2V (prétéflonné)



Diam. ext. du tube utilisable [mm]	Taraudage Uni	Modèle	H (Cotes sur plats)	Note) ϕD_1	ϕD_2	L ₁	L ₂	L ₃	A*	M	Surface effective [mm ²]		Orifice min.	Masse [g]
											Nylon	Uréthane		
ø4	1/8	KQ2V04-U01A	8	8,2	13,4	19,3	13,6	25,5	20,7	13,3	2,9	2,9	4,5	13,5
ø6	1/8	KQ2V06-U01A	8	10,4	13,4	20,5	13,6	25,5	20,7	13,3	7,5	5,9	4,5	13,9
	1/4	KQ2V06-U02A	10	10,4	15,3	19,9	15,4	28	21,6	13,3	7,5	5,9	4,5	21,8
ø8	1/8	KQ2V08-U01A	12	13,2	17,6	23,5	15	27,5	22,7	14,2	16	11,2	6	23,7
	1/4	KQ2V08-U02A	12	13,2	17,6	23,5	17	29,5	23,1	14,2	16	11,2	6	28
ø8	3/8	KQ2V08-U03A	14	13,2	20,6	23,1	18,2	34	27,6	14,2	20,5	14,3	7,5	43,1
	1/4	KQ2V10-U02A	14	15,9	20,6	25,9	19	34	27,6	15,6	27	20,3	7,5	38,9
ø10	3/8	KQ2V10-U03A	14	15,9	20,6	25,9	19	34	27,6	15,6	27	20,3	7,5	44,4
	3/8	KQ2V12-U03A	17	18,5	25,2	28,5	20,2	36,4	30	17	39	30,8	9	60,5
ø12	1/2	KQ2V12-U04A	17	18,5	25,2	28,5	22,9	39,1	30,5	17	39	30,8	9	74,5

* Dimensions de référence après l'installation du filetage Uni
Note) ϕD_1 est le diamètre max.

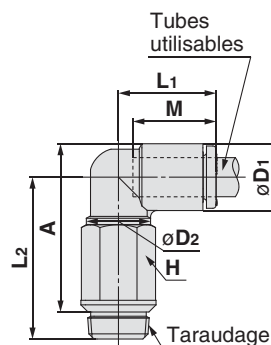


Raccord mâle allongé : KQ2W (prétéflonné)



Diam. ext. du tube utilisable [mm]	Taraudage Uni	Modèle	H (Cotes sur plats)	Note) ϕD_1	ϕD_2	L ₁	L ₂	A*	M	Surface effective [mm ²]		Orifice min.	Masse [g]
										Nylon	Uréthane		
ø4	1/8	KQ2W04-U01A	10	8,2	10	14,8	24,1	23,4	13,3	4	4	3	8,3
	1/4	KQ2W04-U02A	14	8,2	10	14,8	30,1	27,8	13,3	4	4	3	23,9
ø6	1/8	KQ2W06-U01A	10	10,4	10	15,5	25,2	25,6	13,3	10,9	8,6	4,5	8,8
	1/4	KQ2W06-U02A	14	10,4	10	15,5	31,2	30	13,3	10,9	8,6	4,5	24,3
ø6	3/8	KQ2W06-U03A	17	10,4	10	15,5	32,3	31,1	13,3	10,9	8,6	4,5	41
	1/8	KQ2W08-U01A	10	13,2	10	16,4	26,6	28,4	14,2	10,9	10,9	4,5	9,6
ø8	1/4	KQ2W08-U02A	14	13,2	12	17,2	35,4	35,6	14,2	20,5	14,2	6	24,1
	3/8	KQ2W08-U03A	17	13,2	12	17,2	36,5	36,7	14,2	20,5	14,2	6	42,5
ø10	1/4	KQ2W10-U02A	17	15,9	17	19,3	48,5	50,1	15,6	33,5	23,8	7,5	54,2
	3/8	KQ2W10-U03A	17	15,9	17	19,3	45,8	47,4	15,6	33,5	23,8	7,5	47
	1/2	KQ2W10-U04A	22	15,9	17	19,3	53,4	52,8	15,6	33,5	23,8	7,5	95,5
ø12	1/4	KQ2W12-U02A	17	18,5	17	21,5	49,8	52,7	17	47,7	37,7	9	55,9
	3/8	KQ2W12-U03A	17	18,5	17	21,5	47,1	50	17	47,7	37,7	9	48,9
	1/2	KQ2W12-U04A	22	18,5	17	21,5	54,7	55,4	17	47,7	37,7	9	97,4

* Dimensions de référence après l'installation du filetage Uni
Note) ϕD_1 est le diamètre max.



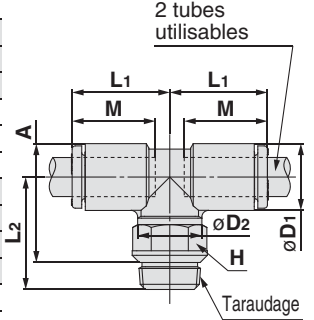
Dimensions

Raccord en té mâle au centre : KQ2T (prétéflonné)



Diam. ext. du tube utilisable (mm)	Taroudage Uni	Modèle	H (Cotes sur plats)	Note) ϕD_1	Note) ϕD_2	L ₁	L ₂	A*	M	Surface effective (mm ²)		Orifice min.	Masse [g]
										Nylon	Uréthane		
ø4	1/8	KQ2T04-U01A	10	8,2	10	14,8	16,4	15,7	13,3	6	4,1	3	5,5
	1/4	KQ2T04-U02A	14	8,2	10	14,8	19,2	16,9	13,3	6	4,1	3	12,2
ø6	1/8	KQ2T06-U01A	10	10,4	10	15,5	17,5	17,9	13,3	13,9	11	4,5	6,2
	1/4	KQ2T06-U02A	14	10,4	10	15,5	20,3	19,1	13,3	13,9	11	4,5	12,9
	3/8	KQ2T06-U03A	17	10,4	10	15,5	21,4	20,2	13,3	13,9	11	4,5	22,3
ø8	1/8	KQ2T08-U01A	10	13,2	10	16,4	18,9	20,7	14,2	13,9	13,9	4,5	7,9
	1/4	KQ2T08-U02A	14	13,2	12	17,2	21,7	21,9	14,2	26,3	18,2	6	12,6
	3/8	KQ2T08-U03A	17	13,2	12	17,2	22,8	23	14,2	26,3	18,2	6	21,9
ø10	1/8	KQ2T10-U01A	14	15,9	12	18,6	21,4	24,6	15,6	21,6	14,9	6	15,1
	1/4	KQ2T10-U02A	17	15,9	17	19,3	24,2	25,8	15,6	35,2	25	7,5	19,5
	3/8	KQ2T10-U03A	17	15,9	17	19,3	26,8	28,4	15,6	35,2	25	7,5	20,5
	1/2	KQ2T10-U04A	22	15,9	17	19,3	34,4	33,8	15,6	35,2	25	7,5	50,8
ø12	1/4	KQ2T12-U02A	17	18,5	17	21,5	25,5	28,4	17	57,2	45,2	9	22,5
	3/8	KQ2T12-U03A	17	18,5	17	21,5	28,1	31	17	57,2	45,2	9	23,6
	1/2	KQ2T12-U04A	22	18,5	17	21,5	35,7	36,4	17	57,2	45,2	9	53,9
ø16	3/8	KQ2T16-U03A	22	23,8	21	27,1	32,4	37,9	20,6	71	71	11	44,3
	1/2	KQ2T16-U04A	22	23,8	21	27,1	35	38,3	20,6	100	84	13	54,8

* Dimensions de référence après l'installation du filetage Uni
Note) ϕD_1 , ϕD_2 sont des diamètres max.



Dimensions en mm : M, R, Rc

Dimensions en pouce : UNF, NPT

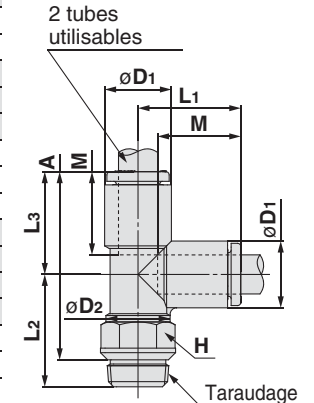
Dimensions en pouce : M, R, Rc

Té mâle en bout : KQ2Y (prétéflonné)



Diam. ext. du tube utilisable (mm)	Taroudage Uni	Modèle	H (Cotes sur plats)	Note) ϕD_1	ϕD_2	L ₁	L ₂	L ₃	A*	M	Surface effective (mm ²)		Orifice min.	Masse [g]
											Nylon	Uréthane		
ø4	1/8	KQ2Y04-U01A	10	8,2	10	15,3	16,4	15,3	26,9	13,3	6,4	4	3	5,6
	1/4	KQ2Y04-U02A	14	8,2	10	15,3	19,2	15,3	28,1	13,3	6,4	4	3	12,2
ø6	1/8	KQ2Y06-U01A	10	10,4	10	16,3	17,5	16,3	29	13,3	13,4	10,6	4,5	6,3
	1/4	KQ2Y06-U02A	14	10,4	10	16,3	20,3	16,3	30,2	13,3	13,4	10,6	4,5	13
	3/8	KQ2Y06-U03A	17	10,4	10	16,3	21,4	16,3	31,3	13,3	13,4	10,6	4,5	22,5
ø8	1/8	KQ2Y08-U01A	10	13,2	10	18,2	18,9	18,2	32,3	14,2	13,4	13,4	4,5	8
	1/4	KQ2Y08-U02A	14	13,2	12	18,2	21,7	18,2	33,5	14,2	25,6	17,7	6	12,7
	3/8	KQ2Y08-U03A	17	13,2	12	18,2	22,8	18,2	34,6	14,2	25,6	17,7	6	22
ø10	1/8	KQ2Y10-U01A	14	15,9	12	20,6	21,4	20,6	37,3	15,6	40	28,4	6	15,2
	1/4	KQ2Y10-U02A	17	15,9	17	20,6	24,2	20,6	38,5	15,6	40	28,4	7,5	19,7
	3/8	KQ2Y10-U03A	17	15,9	17	20,6	26,8	20,6	41,1	15,6	40	28,4	7,5	20,7
	1/2	KQ2Y10-U04A	22	15,9	17	20,6	34,4	20,6	46,5	15,6	40	28,4	7,5	50,9
ø12	1/4	KQ2Y12-U02A	17	18,5	17	23	25,5	23	42,2	17	57,4	45,4	9	22,8
	3/8	KQ2Y12-U03A	17	18,5	17	23	28,1	23	44,8	17	57,4	45,4	9	23,9
	1/2	KQ2Y12-U04A	22	18,5	17	23	35,7	23	50,2	17	57,4	45,4	9	54,2
ø16	3/8	KQ2Y16-U03A	22	23,8	21	28,6	32,4	28,6	54,6	20,6	81	60	11	44,9
	1/2	KQ2Y16-U04A	22	23,8	21	28,6	35	28,6	55	20,6	113	60	13	55,4

* Dimensions de référence après l'installation du filetage Uni Note) ϕD_1 est le diamètre max.



Dimensions en mm : Uni

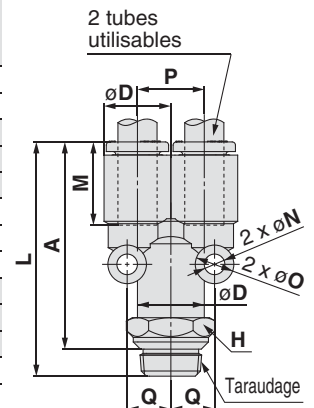
Dimensions en pouces : Uni

Raccord Y : KQ2U (prétéflonné)



Diam. ext. du tube utilisable (mm)	Taroudage Uni	Modèle	H (Cotes sur plats)	Note) ϕD	L	P	A*	M	Q	ϕO	ϕN	Surface effective (mm ²)		Orifice min.	Masse [g]
												Nylon	Uréthane		
ø4	1/8	KQ2U04-U01A	11	8,2	35,4	8,2	30,6	13,3	5,7	6	3,2	4,2	4,2	3,6	8,6
	1/4	KQ2U04-U02A	14	8,2	37,4	8,2	31	13,3	5,7	6	3,2	4,2	4,2	3,6	14,6
ø6	1/8	KQ2U06-U01A	12	10,4	36,8	10,4	32	13,3	6,8	6	3,2	13,4	10,6	5,4	10
	1/4	KQ2U06-U02A	14	10,4	38,5	10,4	32,1	13,3	6,8	6	3,2	13,4	10,6	5,4	15
	3/8	KQ2U06-U03A	17	10,4	39,3	10,4	32,9	13,3	6,8	6	3,2	13,4	10,6	5,4	23,3
ø8	1/8	KQ2U08-U01A	14	13,2	41,6	13,2	36,8	14,2	8,7	8	4,2	25,6	17,7	6	17,6
	1/4	KQ2U08-U02A	14	13,2	42,6	13,2	36,2	14,2	8,7	8	4,2	25,6	17,7	7,3	18,3
	3/8	KQ2U08-U03A	17	13,2	42,4	13,2	36	14,2	8,7	8	4,2	25,6	17,7	7,3	25,5
ø10	1/4	KQ2U10-U02A	17	15,9	47,6	15,9	41,2	15,6	10,1	8	4,2	40	28,4	9	25,3
	3/8	KQ2U10-U03A	19	15,9	47,5	15,9	41,1	15,6	10,1	8	4,2	40	28,4	9,4	31,6
	1/2	KQ2U10-U04A	22	15,9	49,4	15,9	40,8	15,6	10,1	8	4,2	40	28,4	9,4	47,6
	1/4	KQ2U12-U02A	22	18,5	52,1	18,5	45,7	17	11,4	8	4,2	57,4	45,4	9	42,6
ø12	3/8	KQ2U12-U03A	22	18,5	52	18,5	45,6	17	11,4	8	4,2	57,4	45,4	11	41,2
	1/2	KQ2U12-U04A	22	18,5	53,4	18,5	44,8	17	11,4	8	4,2	57,4	45,4	11,6	48,8

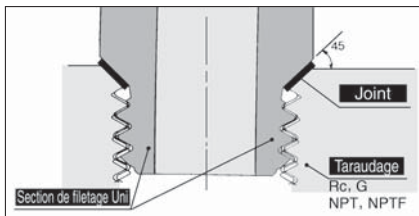
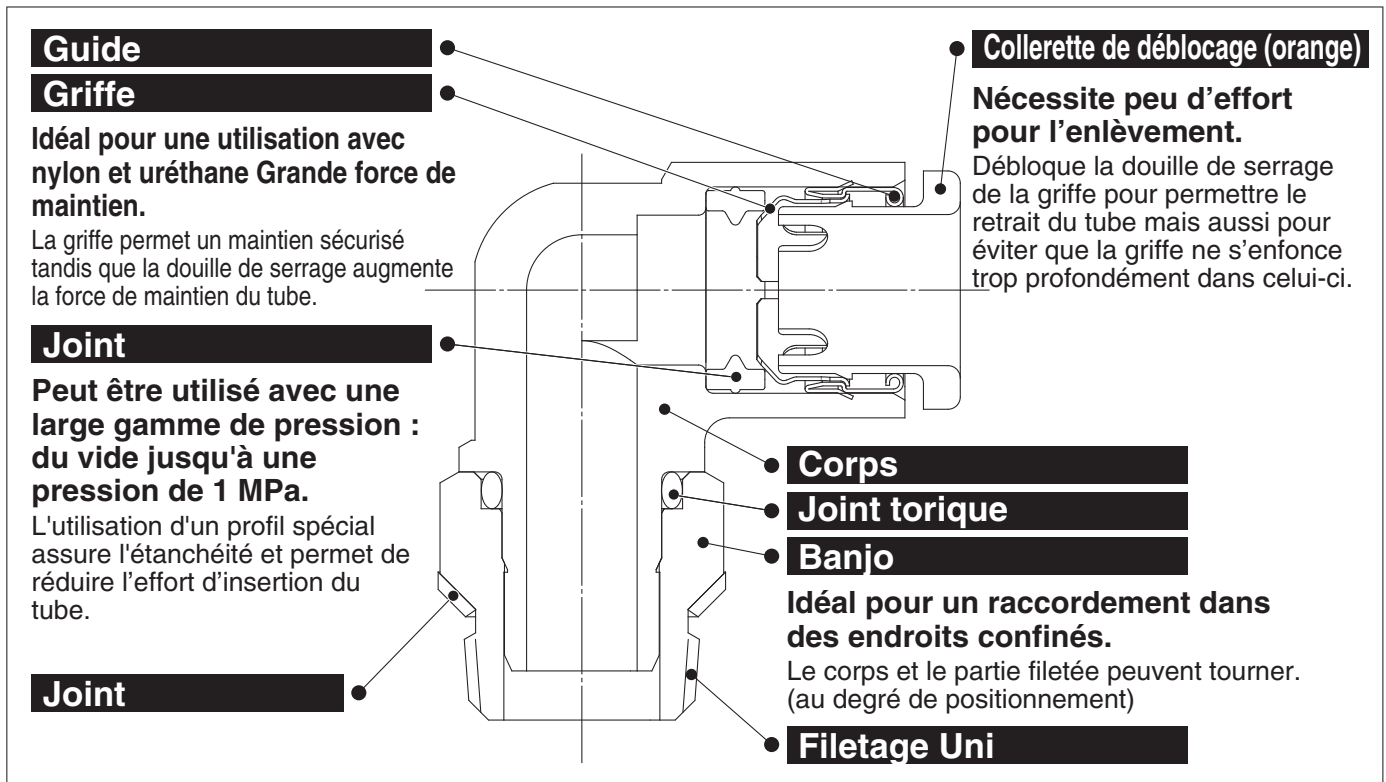
* Dimensions de référence après l'installation du filetage Uni Note) ϕD est le diamètre max.



Raccords instantanés Uni en pouces

Tubes utilisables : Taille en pouces, Taraudage : Rc, G, NPT, NPTF

Série KQ2



Forme en arête de filetage Uni

Un joint de tôle en acier inox couverte de NBR laminé des deux côtés est logé sur le chanfrein d'un taraudage pour une construction parfaite d'étanchéité quelle que soit la différence de diamètres de filetage causée par la différence des types de taraudages, la variation de tolérance ou la différence en taille de chanfrein. (S'applique à tout taraudage avec chanfrein ordinaire.)

Une forme en arête a été créée comme filetage uni pour les applications communes de Rc, G, NPT et NPTF.

Le filetage des tuyaux réduit de manière considérable le temps consacré au raccordement.



Tubes utilisables

Matière des tubes	FEP, PFA, nylon, polyamide ^{Note 1)} , polyuréthane
Diam. ext. du tube	ø1/8", ø5/32", ø3/16", ø1/4", ø5/16", ø3/8", ø1/2"

Note 1) Pour les tubes en polyamide, l'eau ne peut être utilisée.

Caractéristiques

Fluide	Air, eau ^{Note 2)}
Plage de pression d'utilisation ^{Note 3)}	-100 kPa à 1 MPa
Pression d'épreuve	3 MPa
Température d'utilisation	-5 à 60°C, eau : 0 à 40°C (Hors-gel)



Note 2) La surpression ne doit pas dépasser la pression d'utilisation maximale.

Note 3) N'utilisez pas les raccords lors de tests de fuite ou pour l'adsorption par le vide car ils ne sont pas garantis contre les fuites.

Matières des pièces principales

Corps	C3604, PBT
Banjo	C3604 (Partie fileté)
Griffe	Acier inox 304
Guide	Acier inox 304
Collerette de déblocage	POM
Joint, joint torique	NBR
Joint	Acier inox 304, NBR

Pour passer commande

Modèle fileté

KQ2 H 05 - U01 A

Raccords instantanés

Modèle

Symbole	Modèle
H	Raccord mâle
L	Coudé mâle
T	Té mâle
W	Coudé mâle allongé
Y	Té mâle en bout
U	Raccord Y

Diam. ext. du tube utilisable

Symbole	Taille
01	ø 1/8"
03	ø 5/32"
05	ø 3/16"
07	ø 1/4"
09	ø 5/16"
11	ø 3/8"
13	ø 1/2"

Matière du filetage/Traitement de la surface

Symbole	Matière du filetage/Traitement de la surface
A	Laiton

Orifice

Symbole	Taille
U01	Uni 1/8
U02	Uni 1/4
U03	Uni 3/8
U04	Uni 1/2

Pièces de rechange

Pour commander les joints

KQG - U01

Joint pour Uni
Raccords
instantanés

Orifice compatible :

Symbole	Taille
U01	Uni 1/8
U02	Uni 1/4
U03	Uni 3/8
U04	Uni 1/2

Dimensions en
mm : M, R, Rc

Dimensions en
pouce : UNF, NPT

Dimensions en
pouce : M, R, Rc

Dimensions en
mm : Uni

Dimensions en
pouces : Uni

Raccords instantanés Uni en pouces

Variations

Raccord mâle

KQ2H

P.72



Pour raccorder un taraudage Modèle le plus standard.

Coudé mâle

KQ2L

P.72



Pour raccorder un taraudage en angle droit. Modèle le plus standard.

Té mâle

KQ2T

P.73



Pour raccorder un taraudage à 90° (d'angle)

Té mâle en bout

KQ2Y

P.73



Pour raccorder un taraudage à 90° (d'angle)

Raccord Y

KQ2U

P.73



Pour raccorder un taraudage.

Coudé mâle allongé

KQ2W

P.72



En principe, pour une utilisation conjointe au coudé mâle. Ce qui diffère est qu'il sert pour des raccords permettant d'éviter une interférence réciproque, en rendant la conduite multi-nivelée.

Raccords instantanés Uni en pouces Série KQ2

Tubes utilisables : Taille en pouces, Taraudage : Rc, G, NPT, NPTF

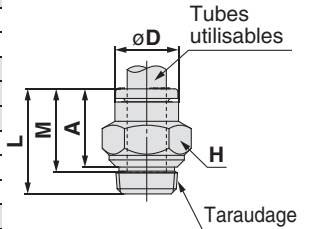
Dimensions

Raccord mâle : KQ2H (prétéflonné)



Diam. ext. du tube utilisable [pouce]	Taraudage Uni	Modèle	H (Cotes sur plats)	øD	L	A*	M	Surface effective [mm ²]		Orifice min.	Masse [g]
								Nylon	Uréthane		
ø1/8	1/8	KQ2H01-U01A	11,11	6,7	15,2	10,4	13,3	3,4	2,9	2,5	7,9
	1/4	KQ2H01-U02A	14,29	6,7	15,3	8,9	13,3	3,4	2,9	2,5	13,7
ø5/32	1/8	KQ2H03-U01A	11,11	7,7	15,7	10,9	13,3	5,6	4	3	7,7
	1/4	KQ2H03-U02A	14,29	7,7	15,3	8,9	13,3	5,6	4	3	13
ø3/16	1/8	KQ2H05-U01A	12,7	8,3	16	11,2	13,3	6,8	5,6	3,5	7,7
	1/4	KQ2H05-U02A	14,29	8,3	15,3	8,9	13,3	6,8	5,6	3,5	12,4
ø1/4	1/8	KQ2H07-U01A	12,7	10	18,9	14,1	13,3	11,6	10	4,6	8,7
	1/4	KQ2H07-U02A	14,29	10	15,3	8,9	13,3	11,6	10	4,6	10,7
	3/8	KQ2H07-U03A	17,46	10	14,9	8,5	13,3	11,6	10	4,6	18,4
ø5/16	1/8	KQ2H09-U01A	14,29	12,2	20,6	15,8	14,2	26,1	18	6	10,5
	1/4	KQ2H09-U02A	14,29	12,2	18,5	12,1	14,2	26,1	18	6	10,7
	3/8	KQ2H09-U03A	17,46	12,2	14,9	8,5	14,2	26,1	18	6	15,5
ø3/8	1/4	KQ2H11-U02A	17,46	14,1	22,2	15,8	15,6	28,8	23,8	7	16,6
	3/8	KQ2H11-U03A	17,46	14,1	18,9	12,5	15,6	28,8	23,8	7	16,2
	1/2	KQ2H11-U04A	22,23	14,1	17	8,4	15,6	28,8	23,8	7	30,9
ø1/2	1/4	KQ2H13-U02A	22,23	17,9	25,2	18,8	17	50,3	44,4	9	24,9
	3/8	KQ2H13-U03A	22,23	17,9	23,5	17,1	17	56,7	44,4	9,6	27
	1/2	KQ2H13-U04A	22,23	17,9	21,7	13,1	17	56,7	44,4	9,6	29,8

* Dimensions de référence après l'installation du filetage Uni



Dimensions en mm : M, R, Rc

Dimensions en pouce : UNF, NPT

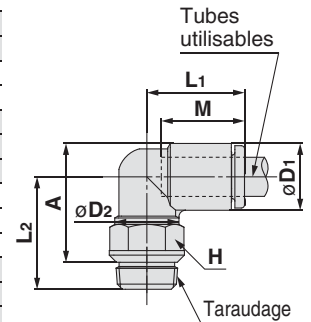
Dimensions en pouce : M, R, Rc

Raccord coudé mâle : KQ2L (prétéflonné)



Diam. ext. du tube utilisable [pouce]	Taraudage Uni	Modèle	H (Cotes sur plats)	Note) øD1	øD2	L1	L2	A*	M	Surface effective [mm ²]		Orifice min.	Masse [g]
										Nylon	Uréthane		
ø1/8	1/8	KQ2L01-U01A	11,11	7,1	10	14,5	17,9	16,7	13,3	3	2,5	2,5	6
	1/4	KQ2L01-U02A	14,29	7,1	10	14,5	19,2	16,4	13,3	3	2,5	2,5	12,1
ø5/32	1/8	KQ2L03-U01A	11,11	8,2	10	14,8	17,4	16,7	13,3	4,2	4,2	3	6,2
	1/4	KQ2L03-U02A	14,29	8,2	10	14,8	19,7	17,4	13,3	4,2	4,2	3	12,3
ø3/16	1/8	KQ2L05-U01A	11,11	9,1	10	15	17,9	17,7	13,3	6,8	5,6	3,5	6,4
	1/4	KQ2L05-U02A	14,29	9,1	10	15	20,2	18,4	13,3	6,8	5,6	3,5	12,5
ø1/4	1/8	KQ2L07-U01A	11,11	11,1	10	15,6	18,9	17,7	13,3	11,3	10	4,5	6,7
	1/4	KQ2L07-U02A	14,29	11,1	10	15,6	21,2	20,4	13,3	11,3	10	4,5	12,9
ø5/16	1/8	KQ2L09-U01A	11,11	13,2	10	16,4	19,9	21,7	14,2	11,4	11,4	4,5	7,4
	1/4	KQ2L09-U02A	14,29	13,2	12	17,2	22,2	22,4	14,2	21,6	14,9	6	11,6
ø3/8	1/4	KQ2L11-U02A	17,46	15,4	17	19,3	24,4	25,7	15,6	28,8	23,8	7,5	18
	3/8	KQ2L11-U03A	17,46	15,4	17	19,3	27,0	28,3	15,6	28,8	23,8	7,5	18,7
	1/2	KQ2L11-U04A	22,23	15,4	17	19,3	34,8	33,9	15,6	28,8	23,8	7,5	50
ø1/2	1/4	KQ2L13-U02A	17,46	19,3	17	21,5	26,3	29,5	17	50,3	44,4	9	20,3
	3/8	KQ2L13-U03A	17,46	19,3	17	21,8	28,9	32,1	17	56	44,4	9,5	25,1
	1/2	KQ2L13-U04A	22,23	19,3	17	21,8	31,9	32,9	17	56	44,4	9,5	56

* Dimensions de référence après l'installation du filetage Uni
Note) øD1 est le diamètre max.



Dimensions en mm : Uni

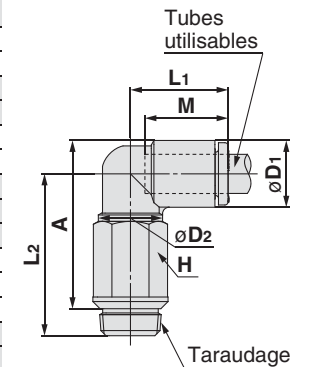
Dimensions en pouces : Uni

Raccord mâle étendu : KQ2W (prétéflonné)



Diam. ext. du tube utilisable [pouce]	Taraudage Uni	Modèle	H (Cotes sur plats)	Note) øD1	øD2	L1	L2	A*	M	Surface effective [mm ²]		Orifice min.	Masse [g]
										Nylon	Uréthane		
ø1/8	1/8	KQ2W01-U01A	11,11	7,1	10	14,5	31,5	30,3	13,3	2,8	2,4	2,5	14,5
	1/4	KQ2W01-U02A	14,29	7,1	10	14,5	30,8	28	13,3	2,8	2,4	2,5	26
ø5/32	1/8	KQ2W03-U01A	11,11	8,2	10	14,8	31,1	30,4	13,3	4	4	3	14,6
	1/4	KQ2W03-U02A	14,29	8,2	10	14,8	31,3	29	13,3	4	4	3	26,2
ø3/16	1/8	KQ2W05-U01A	11,11	9,1	10	15	31,6	31,3	13,3	6,8	5,6	3,5	14,8
	1/4	KQ2W05-U02A	14,29	9,1	10	15	31,8	30	13,3	6,8	5,6	3,5	26,4
ø1/4	1/8	KQ2W07-U01A	11,11	11,1	10	15,6	32,6	33,3	13,3	11,3	10	4,5	15,1
	1/4	KQ2W07-U02A	14,29	11,1	10	15,6	32,8	32	13,3	11,3	10	4,5	26,8
	3/8	KQ2W07-U03A	17,46	11,1	10	15,6	33,9	33,1	13,3	11,3	10	4,5	45,3
ø5/16	1/8	KQ2W09-U01A	11,11	13,2	10	16,4	33,6	35,4	14,2	11,3	11,3	4,5	15,9
	1/4	KQ2W09-U02A	14,29	13,2	12	17,2	35,9	36,1	14,2	20,5	14,2	6	25,7
	3/8	KQ2W09-U03A	17,46	13,2	12	17,2	37	37,2	14,2	20,5	14,2	6	45,5
ø3/8	1/4	KQ2W11-U02A	17,46	15,4	17	19,3	44,1	45,4	15,6	28,8	23,8	7,5	50,6
	3/8	KQ2W11-U03A	17,46	15,4	17	19,3	42,9	44,2	15,6	28,8	23,8	7,5	45
	1/2	KQ2W11-U04A	22,23	15,4	17	19,3	50,7	49,8	15,6	28,8	23,8	7,5	90,9
ø1/2	1/4	KQ2W13-U02A	17,46	19,3	17	21,5	46	49,3	17	50,3	44,4	9	52,9
	3/8	KQ2W13-U03A	17,46	19,3	17	21,8	48,6	51,9	17	56	44,4	9,5	52,6
	1/2	KQ2W13-U04A	22,23	19,3	17	21,8	51,6	52,7	17	56	44,4	9,5	114,1

* Dimensions de référence après l'installation du filetage Uni
Note) øD1 est le diamètre max.



Dimensions en mm : Uni

Dimensions en pouces : Uni

Série KQ2

Tubes applicables : Taille en pouces, Taraudage : Rc, G, NPT, NPTF

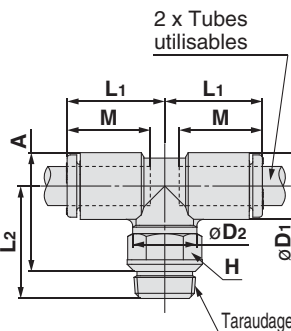
Dimensions

Raccord droit mâle : KQ2T (prétéflonné)



Diam. ext. du tube utilisable [pouce]	Taraudage l'Uni	Modèle	H (Cotes sur plats)	Note) ϕD_1	ϕD_2	L ₁	L ₂	A*	M	Surface effective [mm ²]		Orifice min.	Masse [g]
										Nylon	Uréthane		
$\phi 1/8$	1/8	KQ2T01-U01A	11,11	7,1	10	14,5	17,8	16,6	13,3	3,4	2,9	2,5	6,6
	1/4	KQ2T01-U02A	14,29	7,1	10	14,5	19,1	16,3	13,3	3,4	2,9	2,5	12,7
$\phi 5/32$	1/8	KQ2T03-U01A	11,11	8,2	10	14,8	17,4	16,7	13,3	6	4,1	3	6,9
	1/4	KQ2T03-U02A	14,29	8,2	10	14,8	19,7	17,4	13,3	6	4,1	3	13
$\phi 3/16$	1/8	KQ2T05-U01A	11,11	9,1	10	15	17,9	17,6	13,3	6,8	5,6	3,5	7,1
	1/4	KQ2T05-U02A	14,29	9,1	10	15	20,2	18,3	13,3	6,8	5,6	3,5	13,3
$\phi 1/4$	1/8	KQ2T07-U01A	11,11	11,1	10	15,6	18,9	19,6	13,3	11,3	10	4,5	7,8
	1/4	KQ2T07-U02A	14,29	11,1	10	15,6	21,2	20,3	13,3	11,3	10	4,5	14,1
	3/8	KQ2T07-U03A	17,46	11,1	10	15,6	22,3	21,4	13,3	11,3	10	4,5	24,3
$\phi 5/16$	1/8	KQ2T09-U01A	11,11	13,2	10	16,4	19,9	21,7	14,2	13,9	13,9	4,5	9,3
	1/4	KQ2T09-U02A	14,29	13,2	12	17,2	22,2	22,4	14,2	26,3	18,2	6	13,4
	3/8	KQ2T09-U03A	17,46	13,2	12	17,2	23,3	23,5	14,2	26,3	18,2	6	23,4
$\phi 3/8$	1/4	KQ2T11-U02A	17,46	15,4	17	19,3	24,3	25,6	15,6	28,8	23,8	7,5	20,4
	3/8	KQ2T11-U03A	17,46	15,4	17	19,3	26,9	28,2	15,6	28,8	23,8	7,5	21,2
	1/2	KQ2T11-U04A	22,23	15,4	17	19,3	34,7	33,8	15,6	28,8	23,8	7,5	52,5
$\phi 1/2$	1/4	KQ2T13-U02A	17,46	19,3	17	21,5	26,2	29,5	17	50,3	44,4	9	24,4
	3/8	KQ2T13-U03A	17,46	19,3	17	21,8	28,8	32,1	17	56	44,4	9,5	29,3
	1/2	KQ2T13-U04A	22,23	19,3	17	21,8	31,8	32,9	17	56	44,4	9,5	60,2

* Dimensions de référence après l'installation du filetage Uni
 Note) ϕD_1 est le diamètre max.

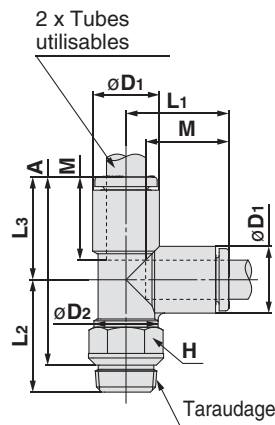


Té mâle en bout : KQ2Y (prétéflonné)



Diam. ext. du tube utilisable [pouce]	Taraudage Uni	Modèle	H (Cotes sur plats)	Note) ϕD_1	ϕD_2	L ₁	L ₂	L ₃	A*	M	Surface effective [mm ²]		Orifice min.	Masse [g]
											Nylon	Uréthane		
$\phi 1/8$	1/8	KQ2Y01-U01A	11,11	7,1	10	14,9	17,8	14,9	28	13,3	3,4	2,9	2,5	6,6
	1/4	KQ2Y01-U02A	14,29	7,1	10	14,9	19,1	14,9	27,7	13,3	3,4	2,9	2,5	12,8
$\phi 5/32$	1/8	KQ2Y03-U01A	11,11	8,2	10	15,3	17,4	15,3	27,9	13,3	6,4	4,4	3	6,9
	1/4	KQ2Y03-U02A	14,29	8,2	10	15,3	19,7	15,3	28,6	13,3	6,4	4,4	3	13,1
$\phi 3/16$	1/8	KQ2Y05-U01A	11,11	9,1	10	15,7	17,9	15,7	28,8	13,3	6,8	5,6	3,5	7,2
	1/4	KQ2Y05-U02A	14,29	9,1	10	15,7	20,2	15,7	29,5	13,3	6,8	5,6	3,5	13,4
$\phi 1/4$	1/8	KQ2Y07-U01A	11,11	11,1	10	16,5	18,9	16,5	30,6	13,3	11,3	10	4,5	7,9
	1/4	KQ2Y07-U02A	14,29	11,1	10	16,5	21,2	16,5	31,3	13,3	11,3	10	4,5	14,1
	3/8	KQ2Y07-U03A	17,46	11,1	10	16,5	22,3	16,5	32,4	13,3	11,3	10	4,5	24,3
$\phi 5/16$	1/8	KQ2Y09-U01A	11,11	13,2	10	18,2	19,9	18,2	33,3	14,2	13,4	13,4	4,5	9,3
	1/4	KQ2Y09-U02A	14,29	13,2	12	18,2	22,2	18,2	34	14,2	25,6	17,7	6	13,4
	3/8	KQ2Y09-U03A	17,46	13,2	12	18,2	23,3	18,2	35,1	14,2	25,6	17,7	6	23,5
$\phi 3/8$	1/4	KQ2Y11-U02A	17,46	15,4	17	20,4	24,3	20,4	38,3	15,6	28,8	23,8	7,5	20,5
	3/8	KQ2Y11-U03A	17,46	15,4	17	20,4	26,9	20,4	40,9	15,6	28,8	23,8	7,5	21,3
	1/2	KQ2Y11-U04A	22,23	15,4	17	20,4	34,7	20,4	46,5	15,6	28,8	23,8	7,5	52,6
$\phi 1/2$	1/4	KQ2Y13-U02A	17,46	19,3	17	23,4	26,2	23,4	43,2	17	50,3	44,4	9	24,7
	3/8	KQ2Y13-U03A	17,46	19,3	17	23,4	28,8	23,4	45,8	17	56	44,4	9,5	29,5
	1/2	KQ2Y13-U04A	22,23	19,3	17	23,4	31,8	23,4	46,6	17	56	44,4	9,5	60,4

* Dimensions de référence après l'installation du filetage Uni
 Note) ϕD_1 est le diamètre max.

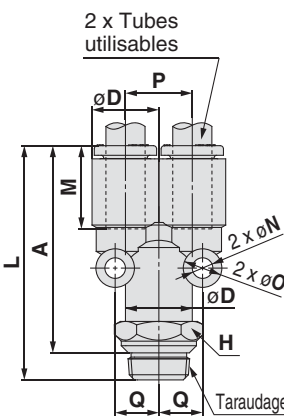


Raccord Y : KQ2U (prétéflonné)



Diam. ext. du tube utilisable [pouce]	Taraudage Uni	Modèle	H (Cotes sur plats)	Note) ϕD	L	P	A*	M	Q	ϕO	ϕN	Surface effective [mm ²]		Orifice min.	Masse [g]
												Nylon	Uréthane		
$\phi 1/8$	1/8	KQ2U01-U01A	11,11	7,1	35,1	7,1	30,3	13,3	5,2	6	3,2	3,4	2,9	2,7	8,2
	1/4	KQ2U01-U02A	14,29	7,1	37,4	7,1	31	13,3	5,2	6	3,2	3,4	2,9	2,7	14,6
$\phi 5/32$	1/8	KQ2U03-U01A	11,11	8,2	35,4	8,2	30,6	13,3	5,7	6	3,2	4,2	4,2	3,6	8,7
	1/4	KQ2U03-U02A	14,29	8,2	37,4	8,2	31	13,3	5,7	6	3,2	4,2	4,2	3,6	14,8
$\phi 3/16$	1/8	KQ2U05-U01A	11,11	9,1	35,8	9,1	31	13,3	6,2	6	3,2	6,8	5,6	4,1	9
	1/4	KQ2U05-U02A	14,29	9,1	38,1	9,1	31,7	13,3	6,2	6	3,2	6,8	5,6	4,1	15,3
$\phi 1/4$	1/8	KQ2U07-U01A	12,7	11,1	37,7	11,1	32,9	13,3	7,6	8	4	11,6	10	5,6	12
	1/4	KQ2U07-U02A	14,29	11,1	38,8	11,1	32,4	13,3	7,6	8	4	11,6	10	5,6	16,3
	3/8	KQ2U07-U03A	17,46	11,1	39,7	11,1	33,3	13,3	7,6	8	4	11,6	10	5,6	25,1
$\phi 5/16$	1/8	KQ2U09-U01A	14,29	13,2	41,6	13,2	36,8	14,2	8,7	8	4,2	25,6	17,7	6	17,9
	1/4	KQ2U09-U02A	14,29	13,2	42,6	13,2	36,2	14,2	8,7	8	4,2	25,6	17,7	7,3	18,6
	3/8	KQ2U09-U03A	17,46	13,2	42,4	13,2	36	14,2	8,7	8	4,2	25,6	17,7	7,3	26,1
$\phi 3/8$	1/4	KQ2U11-U02A	17,46	15,4	47,2	15,4	40,8	15,6	9,9	8	4,2	28,8	23,8	8,9	24,8
	3/8	KQ2U11-U03A	19	15,4	47,1	15,4	40,7	15,6	9,9	8	4,2	28,8	23,8	8,9	31,5
	1/2	KQ2U11-U04A	22,23	15,4	49,3	15,4	40,7	15,6	9,9	8	4,2	81	23,8	8,9	48,9
$\phi 1/2$	1/4	KQ2U13-U02A	22,23	19,3	52,5	19,3	46,1	17	11,8	8	4,2	113	50,6	9	44,3
	3/8	KQ2U13-U03A	22,23	19,3	52,4	19,3	46	17	11,8	8	4,2	113	50,6	11	43
	1/2	KQ2U13-U04A	22,23	19,3	54	19,3	45,4	17	11,8	8	4,2	113	50,6	12,1	50

* Dimensions de référence après l'installation du filetage Uni
 Note) ϕD est le diamètre max.

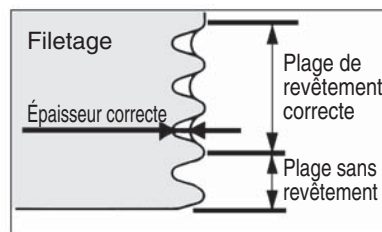
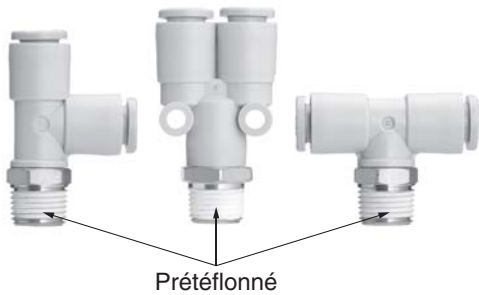


Pour les raccords/raccordements pneumatiques et tubes

Avant utilisation

Raccord avec téflon

La matière de joint (fluororésine) couvre la partie filetée d'épaisseur et de plage appropriées, et réduit le temps de raccordement grâce au revêtement du joint sur le filetage.





Raccords & tubes

Précautions 1

Veillez lire ces consignes avant l'utilisation.

Conception et sélection

⚠ Attention

1. Vérifiez les caractéristiques.

Les produits repris dans ce catalogue sont conçus pour être utilisés dans des systèmes à air comprimé (y compris le vide) uniquement. Si les produits fonctionnent dans des conditions de pression ou de température autres que celles comprises dans les plages spécifiées, cela risque d'entraîner des dommages ou un mauvais fonctionnement. N'utilisez pas le produit dans ces conditions. (Reportez-vous aux caractéristiques). Contactez SMC en cas d'utilisation d'un fluide différent de l'air comprimé (dont vide).

Nous ne prenons pas en charge les dommages subis par le produit en cas d'utilisation autre que celle spécifiée.

2. Ne pas démonter et ne pas modifier le produit et les usinages supplémentaires.

Vous pouvez vous blesser et/ou provoquer des accidents.

3. Vérifiez si le PTFE peut être utilisé pour l'application.

La bande préteflonnée se compose de poudre de PTFE (résine au polytétrafluoroéthylène). Vérifiez si son utilisation peut entraîner des dysfonctionnements.

⚠ Précaution

1. Empêchez la partie de connexion des raccords et des tubes de tourner ou d'osciller. Utilisez les raccords instantanés rotatifs de la série KS ou KX si cela est nécessaire.

Les raccords peuvent s'endommager s'ils sont utilisés de la sorte.

2. Le rayon de courbure du tube à proximité du raccord doit être au moins équivalent au rayon de courbure minimum du tube.

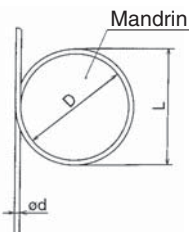
Si le rayon de courbure est inférieur à la valeur minimale, les raccords risquent de s'endommager, ou les tubes risquent de se fissurer ou d'être écrasés. Le rayon de courbure minimum est mesuré comme suit, conformément à la norme JIS B 8381-1995, à l'exception du tube en polyamide, du tube polyuréthane TU, du polyuréthane dur TUH, du polyuréthane souple TUS, du polyuréthane double couche FR TRBU, du tube FEP TH, du tube PFA TL, du tube modifié PTFE TD.

Le taux de déformation du tube au rayon de courbure mini s'obtient par la formule suivante, en se basant sur le diamètre du tube et du mandrin et en téflonnant le tube du mandrin de même rayon.

$$\eta = \left(1 - \frac{L - D}{2d}\right) \times 100$$

Taux de déformation du tube avec un rayon de courbure min.

Ici, η : Coefficient de déformation (%)
d : Diamètre du tube [mm]
L : Longueur mesurée [mm]
D : Diamètre du mandrin [mm] (deux fois le rayon de courbure min.)
Température de test : 20 ±5°C
Humidité relative : 65 ±5%



3. N'utilisez pas de fluides autres que ceux listés sur les caractéristiques.

Les fluides applicables sont l'air et l'eau. Contactez SMC si vous utilisez d'autres fluides.

4. Lorsqu'utilisés avec de l'eau, les raccords ou tubes peuvent s'endommager en fonction de la pression de crête.

Montage/raccordement

⚠ Attention

1. Manuel d'instructions

N'installez et n'utilisez le produit qu'après avoir lu attentivement le manuel d'instructions et en avoir compris le contenu. Assurez-vous que le manuel est toujours à portée de main.

2. Prévoyez suffisamment d'espace libre pour réaliser les travaux d'entretien.

Lors de l'installation des produits, prévoyez un espace pour l'entretien.

3. Serrez les filetages au couple de serrage approprié.

Lors de l'installation des produits, respectez les couples de serrage de la liste ci-dessous.

4. Des cas de détachement du tube du raccord et d'écrasement incontrôlable peuvent se présenter en raison de la dégradation du tube ou de rupture de raccords.

Pour ne pas que cette situation soit incontrôlable, couvrez le tube d'un couvercle protecteur ou fixez-le bien.

⚠ Précaution

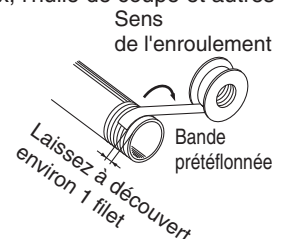
1. Préparations préliminaires au raccordement

Avant le raccordement, soufflez ou nettoyez les raccords à l'eau pour éliminer tous les copeaux, l'huile de coupe et autres dépôts à l'intérieur des tubes.

2. Utilisation de bande téflonnée

Lorsque vous vissez les raccords au tube, etc., éliminez les copeaux du filetage du tube et des débris de joints des tubes.

C'est pourquoi lorsque vous utilisez une bande préteflonnée, laissez environ 1 filet à l'air libre.



3. Vérifiez le modèle, le type et la taille avant l'installation. Assurez-vous également que le produit ne présente pas de rayures, de stries ou de fissures.

4. Lorsque vous connectez le tube, prenez en compte la pression ou les changements possibles de longueur de tube et laissez une marge suffisante.

Dans le cas contraire résulterait en une rupture du raccord ou un détachement du tube. Reportez-vous aux conditions de raccords recommandés.

5. N'appliquez pas d'efforts inutiles tels que des pliage, tractions, charges importantes, vibration et choc, etc., sur les raccords ou tubes.

Ceci peut endommager les raccords et entraîner la rupture, l'éclatement ou le détachement des tubes.

6. Les tubes, à l'exception des tubes spiralés, requièrent une installation stationnaire. N'utilisez pas de tubes standard (non-spiralés) dans des applications où les tubes passent dans un porte-câbles. Ces tubes peuvent subir une abrasion, une extension, se rompre en raison de l'effort de tension ou risquent de se détacher des raccords. Soyez donc vigilant avant d'utiliser l'application adéquate.

7. Pour installer le raccord, vissez le raccord dans le côté hexagonal du corps et serrez grâce à une clé appropriée.

Affixez la clé sur la base du filetage. Si la taille du côté hexagonal et la clé ne correspondent pas, ou si le serrage a lieu près du côté du tube, vous risquez l'effondrement ou une déformation du côté hexagonal ou d'endommager l'équipement. Après l'installation, confirmez que le raccord n'est pas endommagé, etc.



Raccords & tubes

Précautions 2

Veuillez lire ces consignes avant l'utilisation.

Alimentation en air

Attention

1. Type de liquides

Veuillez consulter SMC lorsque vous utilisez le produit dans des applications autres que de l'air comprimé.

En ce qui concerne les fluides généraux, contactez SMC relativement aux fluides applicables.

2. En cas de grande quantité de condensats.

L'air comprimé fortement chargé en condensats peut entraîner le dysfonctionnement de l'équipement pneumatique. Installez un sècheur d'air ou un séparateur d'air en amont des filtres.

3. Soufflage

Si la condensation dans la cuve de vidange n'est pas vidée régulièrement, la cuve est inondée et la condensation peut entrer par les conduites d'air comprimé. L'équipement pneumatique pourrait s'endommager.

S'il est difficile de vérifier et de déplacer la cuve de vidange, il est recommandé d'installer une cuve de vidange qui se purge automatiquement.

Pour plus de détails sur la qualité de l'air comprimé ci-dessus, reportez-vous à notre site www.smc.eu.

4. Utilisez de l'air propre.

N'utilisez pas d'air comprimé chargé en produits chimiques, en huiles synthétiques, en sel ou en gaz corrosifs, etc., car il peut entraîner des dysfonctionnements.

Précaution

1. Installez un filtre à air.

Installez des filtres à air en amont des distributeurs. Choisissez un filtre à air dont le degré de filtration est de 5 µm max.

2. Installez un sècheur, un échangeur AIR/AIR, un séparateur de gouttes d'eau, etc.

L'air comprimé fortement chargé en condensats peut entraîner le dysfonctionnement de l'équipement pneumatique. Prenez des mesures pour garantir la qualité de l'air, installez un échangeur air/air, un sècheur d'air ou un séparateur de gouttes d'eau.

3. Assurez-vous que la température d'utilisation respecte la plage spécifiée.

Si la température du fluide est de 5°C ou inférieure, l'humidité dans le circuit risque de se geler, endommageant les joints et provoquant des dysfonctionnements. Veuillez prendre les mesures nécessaires pour éviter la congélation.

Pour plus de détails sur la qualité de l'air comprimé ci-dessus, reportez-vous à notre site www.smc.eu.

Milieu d'utilisation

Attention

1. Ne pas utiliser dans les milieux dont l'atmosphère contient des gaz corrosifs, des produits chimiques, de l'eau de mer, de l'eau ou de la vapeur d'eau ou des milieux où ils sont en contact direct avec ceux-ci.

Reportez-vous à chaque dessin de construction des raccords et matériels de tube.

2. Ne pas exposer le produit à la lumière directe du soleil pendant un temps prolongé.

3. N'utilisez pas le produit dans un milieu soumis à de fortes vibrations ou à des impacts.

4. Ne pas installer le produit dans un milieu où il sera exposé à de la chaleur radiante.

Milieu d'utilisation

Attention

5. N'utilisez pas de raccords et des tubes ordinaires dans des endroits où l'électricité statique peut poser problème.

Cela peut entraîner une panne du système et des problèmes divers. Il est préférable d'utiliser des raccords antistatiques (série KA) et des tubes antistatiques (série TA) dans ce type de milieu.

6. N'utilisez pas les raccords et tubes ordinaires dans des milieux exposés à des projections.

Les projections incandescentes peuvent causer un incendie. Il est conseillé d'utiliser des raccords ignifuges (séries KR/KRM) et des tubes ignifuges (séries TRS/TRB) dans ce type de milieu.

7. Évitez l'utilisation dans les environnements où le produit est directement exposé à de l'huile de coupe, de lubrification ou de refroidissement, etc.

Veuillez contacter SMC pour les milieux exposés à de l'huile de coupe, de lubrification ou de refroidissement, etc.

8. Notez si du tube nylon et polyamide souple est utilisé en salle blanche.

L'antioxydant à la surface du tube en polyamide souple peut disparaître entraînant un abaissement du niveau de propreté.

9. Ne pas utiliser dans des endroits où les corps étrangers collent au produit ou pénètrent à l'intérieur

Entretien

Attention

1. Procédez aux inspections d'entretien conformément aux procédures du manuel d'instructions.

Une mauvaise manipulation pourrait endommager le produit ou provoquer des dysfonctionnements.

2. Entretien

S'il n'est pas manipulé correctement, l'air comprimé peut être dangereux. Le montage, la manipulation, la réparation et le remplacement des systèmes pneumatiques ne peuvent être réalisés que par une personne compétente et expérimentée.

3. Soufflage

Éliminez régulièrement les condensats du filtre.

4. Démontage de l'équipement et alim./échap. de l'air comprimé

Si l'équipement est enlevé, assurez-vous d'abord que les mesures opportunes ont été prises pour éviter toute chute de pièces ou mouvement brusque de l'équipement, etc. Coupez ensuite l'alimentation électrique et la pression, et expulsez tout l'air comprimé du système en utilisant sa fonction d'échappement de la pression résiduelle.

Au moment du redémarrage de l'équipement, procédez avec prudence en vous assurant que les mesures appropriées ont



Raccords & tubes

Précautions 3

Veuillez lire ces consignes avant l'utilisation.

Entretien

Précaution

1. **Veillez à porter des lunettes de protection en permanence lors des inspections régulières.**
2. **Remplacez les raccords et les tubes ayant les problèmes suivants :**
 - 1) Fissures, stries, abrasion, corrosion
 - 2) Fuite d'air
 - 3) Pliures ou écrasement du tube
 - 4) Durcissement, détérioration ou assouplissement des tubes
3. **Lorsque vous remplacez tubes ou raccords, n'essayez pas de les réparer pour les réutiliser.**

Raccords instantanés

Montage/raccordement

Précaution

1. **Installation et retrait des tubes pour raccords instantanés**
 - 1) **Installation de tubes**
 - (1) Coupez le tube perpendiculairement en prenant soin de ne pas en endommager la surface externe. Utilisez un coupe-tube "TK-1", "TK-2" ou "TK-3" de SMC. Ne coupez pas le tube avec une pince coupante, une tenaille ou une paire de ciseaux, etc. Le tube pourrait se déformer, rendant l'installation impossible.
 - (2) Le diamètre externe du tube en polyuréthane gonfle lorsqu'il reçoit une pression interne. Il se peut donc que les tubes ne puissent être réintroduits dans les raccords instantanés. Vérifiez le diamètre externe du tube et lorsque la précision du diamètre externe est +0.07 mm minimum pour $\varnothing 2$, +0.15 mm minimum pour d'autres alésages, introduisez à nouveau dans le raccord instantané sans couper le tube pour l'utiliser. Lorsque le tube est réintroduit dans le raccord instantané, vérifiez que le tube passe facilement dans la collerette de déblocage.
 - (3) Saisissez le tube et introduisez-le doucement dans le raccord instantané jusqu'à la butée.
 - (4) Tirez doucement le tube pour vous assurez de la parfaite étanchéité. Une mauvaise installation peut provoquer une fuite d'air ou un détachement du tube.
 - 2) **Démontage des tubes**
 - (1) Poussez la bride de collerette de déblocage régulièrement et suffisamment pour relâcher le tube.
 - (2) Tirez sur le tube tout en appuyant sur la collerette de déblocage. Si le bouton de déblocage n'est pas suffisamment maintenu, le tube ne peut être retiré.
 - (3) Afin de réutiliser le tube, retirez la section du tube préalablement logée. Si la section logée n'est pas retirée, cela peut provoquer une fuite d'air et des difficultés pour retirer le tube.
2. **Raccordement de produits à l'aide de tiges métalliques**

Les raccords à tige métalliques (série KC et ancienne série KQ/KQ2) ne peuvent pas être connectés avec des raccords instantanés.
3. **Lors du montage de tubes, bouchons de résine, tiges métalliques, etc., n'appuyez pas sur le bouton de déblocage avant le montage.**

De même, n'appuyez pas sur le bouton de déblocage avant de les monter. Cela risque d'entraîner le détachement des tubes.

Serrage de la section fileté du taraudage

1. Taraudage : M3

Serrez d'abord à la main, puis faites 1/4 de tour supplémentaire avec une clé.

Une valeur de référence du couple de serrage : 0.4 à 0.5 N·m.

2. Filetage : M5, M6 et 10-32UNF

Serrez d'abord à la main, puis faites 1/6 à 1/4 de tour supplémentaire avec une clé.

Une valeur de référence du couple de serrage : 1 à 1.5 N·m.

3. M6

Serrez d'abord à la main, puis faites 1/6 à 1/4 de tour supplémentaire avec une clé.

Note) Un serrage excessif peut endommager les filetages, déformer le joint et par conséquent, entraîner des fuites d'air.

Si la vis est vissée de manière trop superficielle, elle risque de se relâcher ou de laisser passer l'air.

4. Raccords préteflonnés : R, NPT

1. Les couples de serrage adéquats des raccords sont indiqués dans le tableau ci-dessous. En guise de référence, serrez à la main puis donnez deux à trois tours avec une clé.

Taille du filetage (R, NPT)	Couple de serrage adéquat [N·m]
1/16, 1/8	7 à 9
1/4	12 à 14
3/8	22 à 24
1/2	28 à 30

2. Si le raccord est serré avec un couple de serrage excessif, une grande quantité du téflonage suintera. Enlevez l'excédent de préteflonné.
3. Un serrage insuffisant peut entraîner le détachement des filetages et des fuites d'air.
4. **Réutilisation**
 - 1) Normalement, les raccords préteflonnés peuvent être réutilisés 2 à 3 fois.
 - 2) Pour empêcher que de l'air passe par le joint préteflonné, retirer tout téflonage coincé au niveau du raccord en soufflant de l'air sur la portion fileté.
 - 3) Si le téflon n'est plus assez étanche, enroulez une bande de téflon sur la partie préteflonnée avant la réutilisation. N'utilisez pas le téflon sous une autre forme qu'une bande préteflonnée.
 - 4) Une fois le raccord serré, ne l'enlevez pas de sa position d'origine, cela peut rendre le téflon defectueux. Cela provoquerait une fuite d'air.



Raccords & tubes

Précautions 4

Veuillez lire ces consignes avant l'utilisation.

Serrage de la section filetée du taraudage

5. Raccords filetage Uni

- Serrez d'abord à la main, puis utilisez une clé compatible avec les cotes sur plats du corps pour effectuer un serrage précis (voir ci-dessous).

Taraudage : Rc, NPT, NPTF

Taille du filetage Uni	Couple de serrage adéquat [N·m]	Angle de serrage approximatif de la clé après serrage manuel [deg]
1/8	5 à 7	30 à 60
1/4	11 à 13	30 à 60
3/8	14 à 16	15 à 45
1/2	20 à 22	15 à 30

Taraudage : G

Taille du filetage Uni	Couple de serrage adéquat [N·m]	Angle de serrage approximatif de la clé après serrage manuel [deg]
1/8	3 à 4	30 à 45
1/4	4 à 5	15 à 30
3/8	8 à 9	15 à 30
1/2	14 à 15	15 à 30

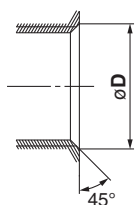
- Le joint peut être recyclé 6 à 10 fois. Peut être facilement remplacé en cas de dommage. Le joint cassé peut être remplacé en le maintenant et en le tournant dans le même sens que vous détachez le raccord. Si vous avez des difficultés à enlever le joint, coupez-le avec une pince coupante, etc. Attention à ne pas rayer la face du siège car cette partie (à 45° du joint du raccord) est la face du joint.

Dimension de chanfrein du taraudage

⚠ Précaution

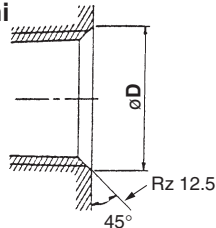
1. Dimension du taraudage pour M3, M5, 10-32UNF

En conformité à ISO 16030 (dynamique des fluides de la pression d'air – connexion – orifices et extrémités de banjos), les dimensions de chanfrein indiquées ci-dessous sont recommandées. Le chanfrein (voir tableau suivant) est efficace pour l'opération de filetage et la prévention contre le collage.



Taille du filetage	Dimension du chanfrein øD (valeur recommandée) [mm]
M3	3,1 à 3,4
M5	5,1 à 5,4
10-32UNF	5,0 à 5,3

2. Dimension de chanfrein des filetages R et NPT avec téflonage et filetage Uni



Taille du filetage	Dimension du chanfrein øD (valeur recommandée)		
	G	Rc	NPT, NPTF
1/16	—	—	8,2 à 8,4
1/8	10,2 à 10,6	10,2 à 10,4	10,5 à 10,7
1/4	13,6 à 14,0	13,6 à 13,8	14,1 à 14,3
3/8	17,1 à 17,5	17,1 à 17,3	17,4 à 17,6
1/2	21,4 à 21,8	21,4 à 21,6	21,7 à 21,9

* Pour le filetage Uni, Rz 12.5 est nécessaire pour l'étanchéité de la partie chanfreinée.

Conditions de raccordement recommandées

- Lors de la connexion du raccordement du raccord instantané, utilisez une longueur de tuyau à marge suffisante, conforme aux conditions de raccordement indiquées en fig. 1.

De plus, lors de l'utilisation d'une bande d'unification pour relier les tuyaux, faites en sorte que la force externe n'ait pas de conséquence sur le raccord. (voir Fig. 2)

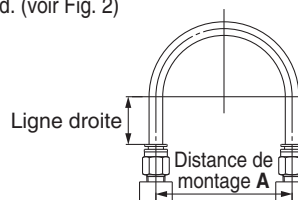


Fig. 1 : Raccordement recommandé

Bloc : [mm]

Taille du tube	Distance de montage A			Longueur de la ligne droite
	Tube nylon	Tube polyamide	Tube polyuréthane	
ø2	—	—	13 min.	10 min.
ø3.2, 1/8"	44 min.	35 min.	25 min.	16 min.
ø4, 5/32"	56 min.	44 min.	26 min.	20 min.
ø3/16"	67 min.	52 min.	38 min.	24 min.
ø6	84 min.	66 min.	39 min.	30 min.
ø1/4"	89 min.	70 min.	57 min.	32 min.
ø8, ø5/16"	112 min.	88 min.	52 min.	40 min.
ø10	140 min.	110 min.	69 min.	50 min.
ø3/8"	134 min.	105 min.	69 min.	48 min.
ø12	16 min.	132 min.	88 min.	60 min.
ø1/2"	178 min.	140 min.	93 min.	64 min.
ø16	224 min.	176 min.	114 min.	80 min.

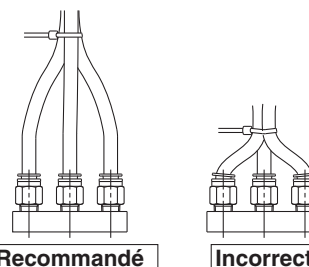


Fig. 2 Lors de l'utilisation d'une bande d'unification pour relier les tuyaux

Tube

Conception et sélection

⚠ Précaution

- Lors d'une utilisation avec des tubes différents de SMC, prenez en compte la tolérance du diamètre externe de tube et la matière du tube.

- 1) Tube nylon À ±0,1 mm
- 2) Tube polyamide souple À ±0,1 mm
- 3) Tube polyuréthane À +0,15 mm, à -0,2 mm

N'utilisez pas de tube qui ne réponde pas à la précision de diamètre externe de tube spécifié, ou si le tube présente un diamètre interne, une matière, une rigidité, ou une rugosité de surface différents des tubes SMC. Veuillez consulter SMC pour plus de précisions. Vous pouvez rencontrer des difficultés de connexion des tubes, fuite, déconnexion du tube ou endommagement des raccords.

Lors d'une utilisation avec des tubes différents de SMC, en raison de leurs propriétés, les produits listés ci-dessous ne sont pas sujets à garantie. KQG2, KQB2, KFG2, KF, ø2M

- Lorsque vous utilisez des raccords autres que ceux de SMC, veuillez à confirmer que les conditions d'utilisation sont telles qu'elles n'entraînent pas de complications.

⚠️ Consignes de sécurité

Ces consignes de sécurité ont été rédigées pour prévenir des situations dangereuses pour les personnes et/ou les équipements. Ces instructions indiquent le niveau de risque potentiel à l'aide d'étiquettes "Précaution", "Attention" ou "Danger". Elles sont toutes importantes pour la sécurité et doivent être appliquées, en plus des Normes Internationales (ISO/IEC)*1, à tous les textes en vigueur à ce jour.

- ⚠️ Précaution :** **Précaution** indique un risque potentiel de faible niveau qui, s'il est ignoré, pourrait entraîner des blessures mineures ou peu graves.
- ⚠️ Attention :** **Attention** indique un risque potentiel de niveau moyen qui, s'il est ignoré, pourrait entraîner la mort ou des blessures graves.
- ⚠️ Danger :** **Danger** indique un risque potentiel de niveau fort qui, s'il est ignoré, pourrait entraîner la mort ou des blessures graves.

- *1) ISO 4414 : Fluides pneumatiques – Règles générales relatives aux systèmes.
ISO 4413 : Fluides hydrauliques – Règles générales relatives aux systèmes.
IEC 60204-1 : Sécurité des machines – Matériel électrique des machines.
(1ère partie : recommandations générales)
ISO 10218-1 : Manipulation de robots industriels - Sécurité.
etc.

⚠️ Attention

1. La compatibilité du produit est sous la responsabilité de la personne qui a conçu le système et qui a défini ses caractéristiques.

Etant donné que les produits mentionnés sont utilisés dans certaines conditions, c'est la personne qui a conçu le système ou qui en a déterminé les caractéristiques (après avoir fait les analyses et tests requis) qui décide de la compatibilité de ces produits avec l'installation. Les performances et la sécurité exigées par l'équipement seront de la responsabilité de la personne qui a déterminé la compatibilité du système. Cette personne devra réviser en permanence le caractère approprié de tous les éléments spécifiés en se reportant aux informations du dernier catalogue et en tenant compte de toute éventualité de défaillance de l'équipement pour la configuration d'un système.

2. Seules les personnes formées convenablement pourront intervenir sur les équipements ou machines.

Le produit présenté ici peut être dangereux s'il fait l'objet d'une mauvaise manipulation. Le montage, le fonctionnement et l'entretien des machines ou de l'équipement, y compris de nos produits, ne doivent être réalisés que par des personnes formées convenablement et expérimentées.

3. Ne jamais tenter de retirer ou intervenir sur le produit ou des machines ou équipements sans s'être assuré que tous les dispositifs de sécurité ont été mis en place.

1. L'inspection et l'entretien des équipements ou machines ne devront être effectués qu'une fois que les mesures de prévention de chute et de mouvement non maîtrisés des objets manipulés ont été confirmées.
2. Si un équipement doit être déplacé, assurez-vous que toutes les mesures de sécurité indiquées ci-dessus ont été prises, que le courant a été coupé à la source et que les précautions spécifiques du produit ont été soigneusement lues et comprises.
3. Avant de redémarrer la machine, prenez des mesures de prévention pour éviter les dysfonctionnements malencontreux.

4. Contactez SMC et prenez les mesures de sécurité nécessaires si les produits doivent être utilisés dans une des conditions suivantes :

1. Conditions et plages de fonctionnement en dehors de celles données dans les catalogues, ou utilisation du produit en extérieur ou dans un endroit où le produit est exposé aux rayons du soleil.
2. Installation en milieu nucléaire, matériel embarqué (train, navigation aérienne, véhicules, espace, navigation maritime), équipement militaire, médical, combustion et récréation, équipement en contact avec les aliments et les boissons, circuits d'arrêt d'urgence, circuits d'embrayage et de freinage dans les applications de presse, équipement de sécurité ou toute autre application qui ne correspond pas aux caractéristiques standard décrites dans le catalogue du produit.
3. Equipement pouvant avoir des effets néfastes sur l'homme, les biens matériels ou les animaux, exigeant une analyse de sécurité spécifique.
4. Lorsque les produits sont utilisés en système de verrouillage, préparez un circuit de style double verrouillage avec une protection mécanique afin d'éviter toute panne. Vérifiez périodiquement le bon fonctionnement des dispositifs.

⚠️ Précaution

1. Ce produit est prévu pour une utilisation dans les industries de fabrication.

Le produit, décrit ici, est conçu en principe pour une utilisation inoffensive dans les industries de fabrication.

Si vous avez l'intention d'utiliser ce produit dans d'autres industries, veuillez consulter SMC au préalable et remplacer certaines spécifications ou échanger un contrat au besoin.

Si quelque chose semble confus, veuillez contacter votre succursale commerciale la plus proche.

Garantie limitée et clause limitative de responsabilité/clauses de conformité

Le produit utilisé est soumis à la "Garantie limitée et clause limitative de responsabilité" et aux "Clauses de conformité".

Veuillez les lire attentivement et les accepter avant d'utiliser le produit.

Garantie limitée et clause limitative de responsabilité

1. La période de garantie du produit est d'un an de service ou d'un an et demi après livraison du produit, selon la première échéance.*2)

Le produit peut également tenir une durabilité spéciale, une exécution à distance ou des pièces de rechange. Veuillez demander l'avis de votre succursale commerciale la plus proche.

2. En cas de panne ou de dommage signalé pendant la période de garantie, période durant laquelle nous nous portons entièrement responsable, votre produit sera remplacé ou les pièces détachées nécessaires seront fournies.

Cette limitation de garantie s'applique uniquement à notre produit, indépendamment de tout autre dommage encouru, causé par un dysfonctionnement de l'appareil.

3. Avant d'utiliser les produits SMC, veuillez lire et comprendre les termes de la garantie, ainsi que les clauses limitatives de responsabilité figurant dans le catalogue pour tous les produits particuliers.

*2) Les ventouses sont exclues de la garantie d'un an.

Une ventouse étant une pièce consommable, elle est donc garantie pendant un an à compter de sa date de livraison.

Ainsi, même pendant sa période de validité, la limitation de garantie ne prend pas en charge l'usure du produit causée par l'utilisation de la ventouse ou un dysfonctionnement provenant d'une détérioration d'un caoutchouc.

Clauses de conformité

1. L'utilisation des produits SMC avec l'équipement de production pour la fabrication des armes de destruction massive (ADM) ou d'autre type d'arme est strictement interdite.

2. Les exportations des produits ou de la technologie SMC d'un pays à un autre sont déterminées par les directives de sécurité et les normes des pays impliqués dans la transaction. Avant de livrer les produits SMC à un autre pays, assurez-vous que toutes les normes locales d'exportation sont connues et respectées.

⚠️ Consignes de sécurité

Lisez les "Précautions d'utilisation des Produits SMC" (M-E03-3) avant toute utilisation.

SMC Corporation (Europe)

Austria	☎+43 (0)2262622800	www.smc.at	office@smc.at
Belgium	☎+32 (0)33551464	www.smcpnematics.be	info@smcpnematics.be
Bulgaria	☎+359 (0)2807670	www.smc.bg	office@smc.bg
Croatia	☎+385 (0)13707288	www.smc.hr	office@smc.hr
Czech Republic	☎+420 541424611	www.smc.cz	office@smc.cz
Denmark	☎+45 70252900	www.smc.dk.com	smc@smcdk.com
Estonia	☎+372 6510370	www.smcpnematics.ee	smc@smcpnematics.ee
Finland	☎+358 207513513	www.smc.fi	smcfin@smc.fi
France	☎+33 (0)164761000	www.smc-france.fr	promotion@smc-france.fr
Germany	☎+49 (0)61034020	www.smc.de	info@smc.de
Greece	☎+30 210 2717265	www.smcHELLAS.gr	sales@smcHELLAS.gr
Hungary	☎+36 23511390	www.smc.hu	office@smc.hu
Ireland	☎+353 (0)14039000	www.smcpnematics.ie	sales@smcpnematics.ie
Italy	☎+39 0292711	www.smcitalia.it	mailbox@smcitalia.it
Latvia	☎+371 67817700	www.smc.lv	info@smclv.lv

Lithuania	☎+370 5 2308118	www.smclt.lt	info@smclt.lt
Netherlands	☎+31 (0)205318888	www.smcpnematics.nl	info@smcpnematics.nl
Norway	☎+47 67129020	www.smc-norge.no	post@smc-norge.no
Poland	☎+48 (0)222119616	www.smc.pl	office@smc.pl
Portugal	☎+351 226166570	www.smc.eu	postpt@smc.smces.es
Romania	☎+40 213205111	www.smcromania.ro	smcromania@smcromania.ro
Russia	☎+7 8127185445	www.smc-pneumatik.ru	info@smc-pneumatik.ru
Slovakia	☎+421 (0)413213212	www.smc.sk	office@smc.sk
Slovenia	☎+386 (0)73885412	www.smc.si	office@smc.si
Spain	☎+34 902184100	www.smc.eu	post@smc.smces.es
Sweden	☎+46 (0)86031200	www.smc.nu	post@smc.nu
Switzerland	☎+41 (0)523963131	www.smc.ch	info@smc.ch
Turkey	☎+90 212 489 0 440	www.smcpnomatik.com.tr	info@smcpnomatik.com.tr
UK	☎+44 (0)845 121 5122	www.smcpnematics.co.uk	sales@smcpnematics.co.uk