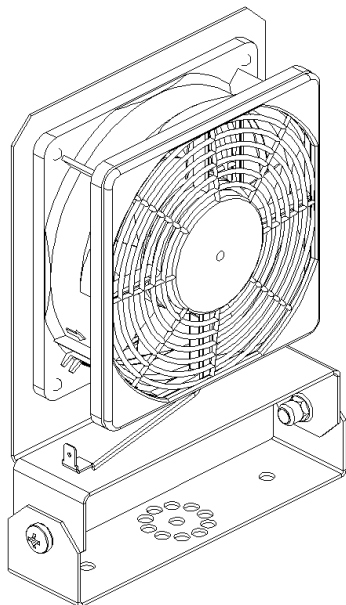




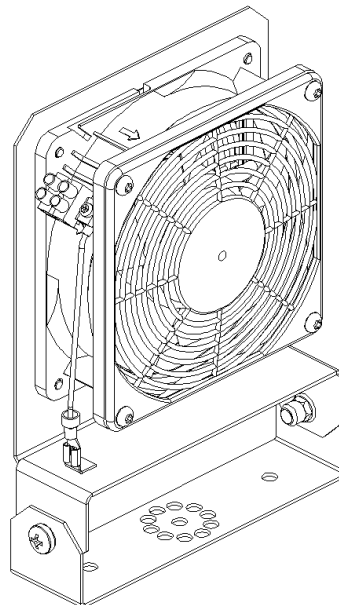
Pfannenberg PEF 180 Lüfterhalter / fan holder

Montage- und Betriebsanleitung / Installation- and operating instructions

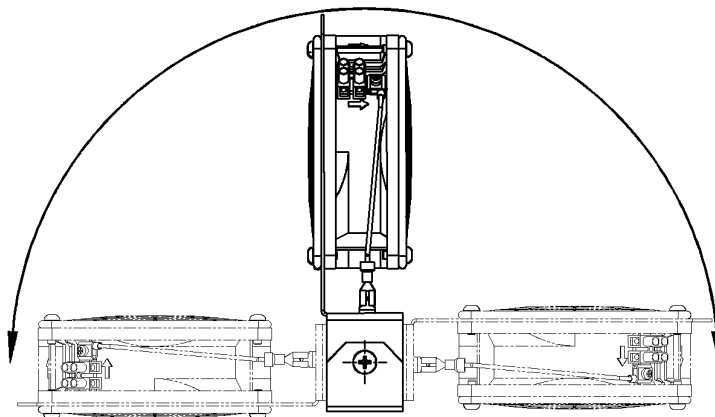
24V DC



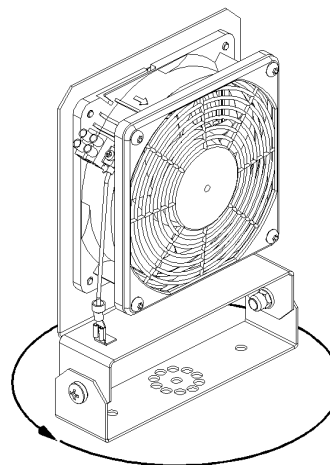
115/230V AC



180° Schwenkbar / pivoting

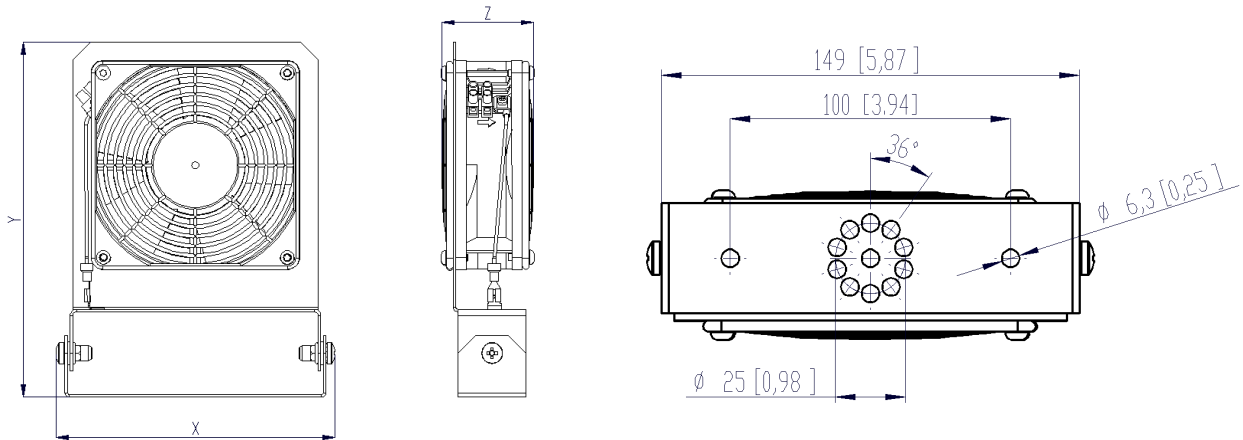


360° Drehbar / pivotable





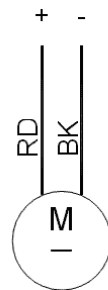
Abmessungen / Dimensions



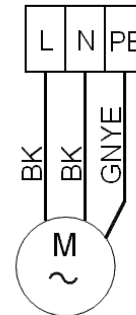
	X mm [inch]	Y mm [inch]	Z mm [inch]
24V DC	161 [6,34]	202 [7,9]	46 [1,81]
115/230V AC	161 [6,34]	202 [7,9]	52 [2,05]

Elektrischer Anschluss / Power connection

DC-24V



AC-230/115V



Technische Daten / Technical data

PDG Artikelnr. / Part no.	Typ	P Watt	Luftfördermenge/ Air flow	 °C/°F °C/°F	 Kg
1811000002	24V DC	5	170 m ³ /h	-20...+75°C -4...167°F	0,570
1811000001	115V AC 60Hz	18	180 m ³ /h	-10...+60°C +14...+140°F	0,916
1811000000	230V AC 50/60Hz	19/18	160 m ³ /h	-10...+55°C +14...+131°F	0,916