

# Compteurs horaires

## Série H 57

### Généralités:

Compteur horaire à 7 décades sans remise à zéro pour AC ou DC

Capacité: 99999,99 h en AC

99999,99 h en DC

Fréquence de référence: 50 ou 60 Hz du réseau en AC, quartz en DC

Moteur: synchrone en AC  
pas à pas en DC

Le compteur H 57 est un modèle encastable de 48x48 mm en façade et de 28 mm de profondeur. Des adaptateurs 55x55 et 72x72mm sont livrables. Le compteur AH 57 est prévu pour le montage en saillie ou sur rail DIN. Il est composé du compteur H 57 à raccords faston et du socle de montage.

### Nouveau:

Le compteur à fixation arrière et à raccords de câble par le dessous.

Art.-Nr. 3.22X.401.XXX.044

### Caractéristiques techniques:

Hauteur des chiffres: 4 mm

Heures : en blanc sur fond noir

Décimales : en rouge sur fond noir

Position de montage: quelconque

Tensions:

24, 115, 230 VAC,  $\pm 10\%$ ; 50 ou 60 Hz, 12-24, 36-80, 115 VDC,  $\pm 10\%$

Tension standard: 230 VAC, 50 Hz

Tensions spéciales sur demande

Consommations:

env. 2 VA en 230 VAC

env. 180 mW en 12 VDC

Raccordements électriques:

Cosses, sorties de câble par l'arrière

Témoin de marche:

AC: Défilement rapide d'un rouleau strié de rouge

DC: Le 1/100 d'heure défile continuellement à raison d'une unité toutes les 36 s.

Tension d'essais: 2000 VAC, 50 Hz pour les exécutions en AC

Température de service:

15 °C... + 50 °C

Protection: IP 52 en façade (DIN 40050)

Teinte du boîtier : noire

Poids

H 57 48 g

AH 57 84 g

Socle N° 48 36 g

Cadre 55 8 g

Cadre 72 13 g

### Options:

Teinte du boîtier:

gris Art. N° 3.22X.400.XXX

Raccordements faston 0,8x6,3 mm:

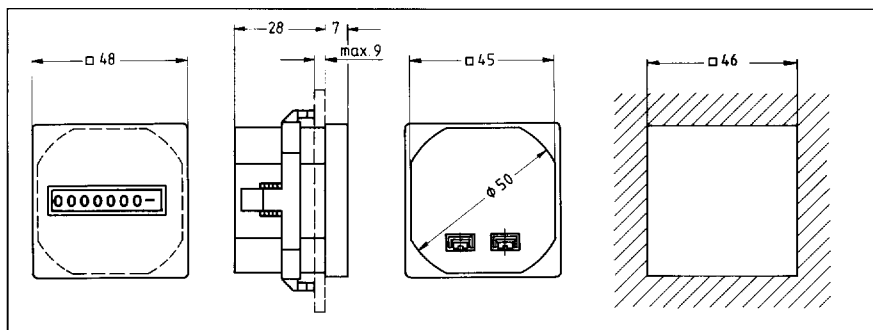
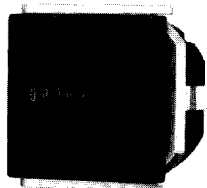
Art. N° 3.228.401.XXX

Fenêtre soudée (IP 65)

### Homologations:

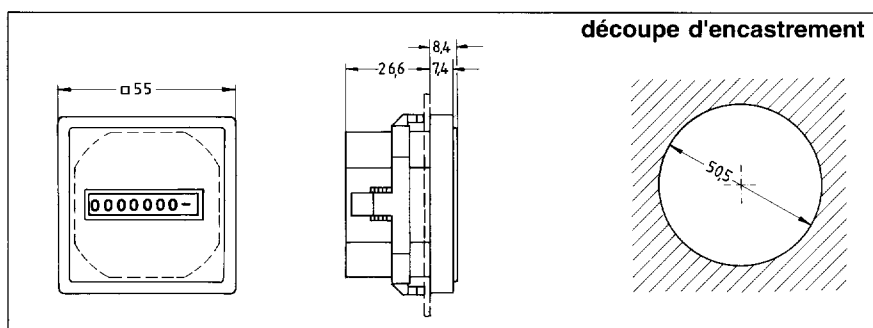
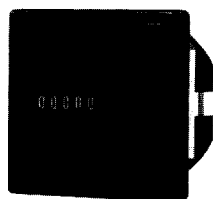
VDE, (UL sur demande)

H 57



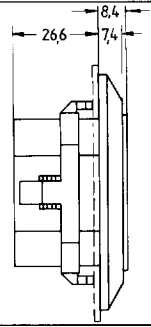
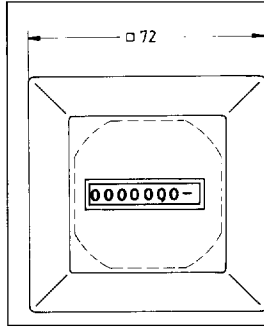
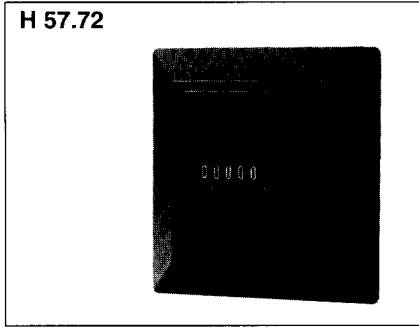
V	Art. N° (AC, 50 Hz)	Art. N° (AC, 60 Hz)	Art. N° (DC)
12-24			<b>3.220.401.093</b>
24	3.220.401.071	3.220.401.081	3.220.401.096
36-80			3.220.401.353
115	3.220.401.074	3.220.401.084	3.220.401.354
230	<b>3.220.401.075</b>	3.220.401.085	

H 57.55

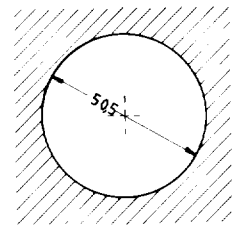


découpe d'encastrement

V	Art. N° (AC, 50 Hz)	Art. N° (AC, 60 Hz)	Art. N° (DC)
12-24			<b>3.221.401.093</b>
24	3.221.401.071	3.221.401.081	3.221.401.096
36-80			3.221.401.353
115	3.221.401.074	3.221.401.084	3.221.401.354
230	<b>3.221.401.075</b>	3.221.401.085	

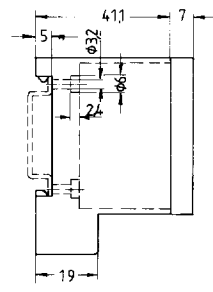
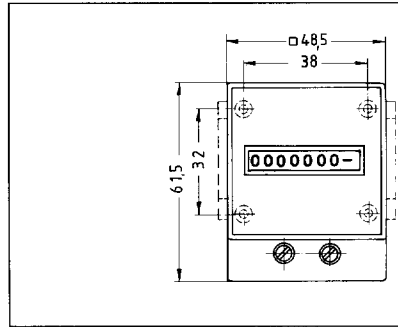
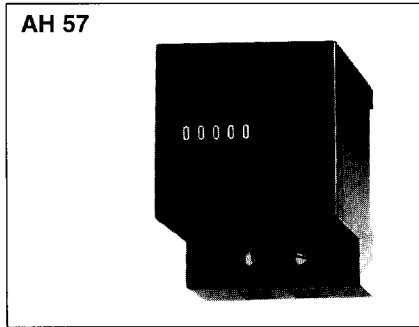


découpe d'encastrement



V	Art. N° (AC, 50 Hz)	Art. N° (AC, 60 Hz)	Art. N° (DC)
12-24			<b>3.222.401.093</b>
24	3.222.401.071	3.222.401.081	3.222.401.096
36-80			3.222.401.353
115	3.222.401.074	3.222.401.084	3.222.401.354
230	<b>3.222.401.075</b>	3.222.401.085	

Pour les découpes 66x66 mm et 68x68 mm, des adaptateurs sont livrables:  
 Adaptateur 66x66 mm: Art. N° T.009.423  
 Adaptateur 68x68 mm: Art. N° T.009.420



V	Art. N° (AC, 50 Hz)	Art. N° (AC, 60 Hz)	Art. N° (DC)
12-24			<b>3.223.401.093</b>
24	3.223.401.071	3.223.401.081	3.223.401.096
36-80			3.223.401.353
115	3.223.401.074	3.223.401.084	3.223.401.354
230	<b>3.223.401.075</b>	3.223.401.085	

