

Linear Double Ended ECO 118mm

DE 78MM ECO 230V 120W R7S SV1

0021533



Produkteigenschaften

- Xenon technology
- Sparkling light output
- Less CO2 emissions
- Less heat generation
- Transformer free operation
- Filament support method patented
- Average rated life 1000hrs or 2000hrs - 20% energy savings compared to standard halogen double ended lamps with same light output



PRODUKTÜBERSICHT

Bestellnummer	0021533
Lichtfarbe	829 Warm white
Technologie	Halogen
Energieklasse	D
Durchschnittliche Lebensdauer (Nennwert) (h)	2000
Lampenoberfläche	clear
Lampenform	Linear
Dimmbar	Yes
Verschluss/Socket	R7s
Typ	Linear Double Ended
EAN-Code	5410288215334
Ra	100
Strahlwinkel (°)	na
Farbtemperatur (K)	2950
Nutzbarer Lichtstrom (Nennwert) (lm)	2250
Watt (Nennleistung) (W)	120
Spannung (V)	230

Linear Double Ended ECO 118mm

DE 78MM ECO 230V 120W R7S SV1

0021533

DATENTABELLE

Allgemeine daten

Bestellnummer	0021533
Technologie	Halogen
Durchschnittliche Lebensdauer (Nennwert) (h)	2000
Mittlere Lebensdauer (Nennwert) (h)	2000
Energiesparlampe	No
Energieklasse	D
Lampenoberfläche	clear
Lampenform	Linear
Dimmbar	Yes
Verschluss/Socket	R7s
Typ	Linear Double Ended
EAN-Code	5410288215334
Lange Bezeichnung	Xenon technology. Sparkling light output. Less CO2 emissions. Less heat generation. Transformer free operation. Filament support method patented. Average rated life 1000hrs or 2000hrs - 20% energy savings compared to standard halogen double ended lamps with same light output
Produktname	DE 78MM ECO 230V 120W R7S SV1
Quecksilbergehalt der Lampe (mg)	0
Startzeit (max) (s)	0.01
Warmlaufzeit bis 60 % der vollen Lichtleistung (max) (s)	Instant full light
Betriebsgerät erforderlich	No
Leuchtennennwert	Enclosed
IEC-Referenz	IEC 60357
IEC-Referenz 2	IEC 60432-3
Einsatzzweck	General lighting
Anzahl Schaltzyklen vor vorzeitigem Ausfall (Minimum)	> 8000
Lampen für spezielle Einsatzbereiche	No
Transformator erforderlich	No
Menge/Verpackungseinheit	10
Optimale Betriebstemperatur (°C)	25

Linear Double Ended ECO 118mm

DE 78MM ECO 230V 120W R7S SV1

0021533

Lichttechnische daten

Lichtfarbe	829 Warm white
Ra	100
Geeignet für Akzentbeleuchtung	No
Strahlwinkel (°)	na
Farbtemperatur (K)	2950
Nutzbarer Lichtstrom (Nennwert) (lm)	2250
Lumen zum Ende der Lebensdauer (lm)	80
Lichtstrom (Nennwert) (lm)	2250

Elektrische daten

kWh pro 1.000 Stunden Brenndauer	120
Watt (Nennwert) (W)	120
Watt (Nennleistung) (W)	120
Spannung (V)	230
Leistungsfaktor der Lampe	1

Physikalische daten

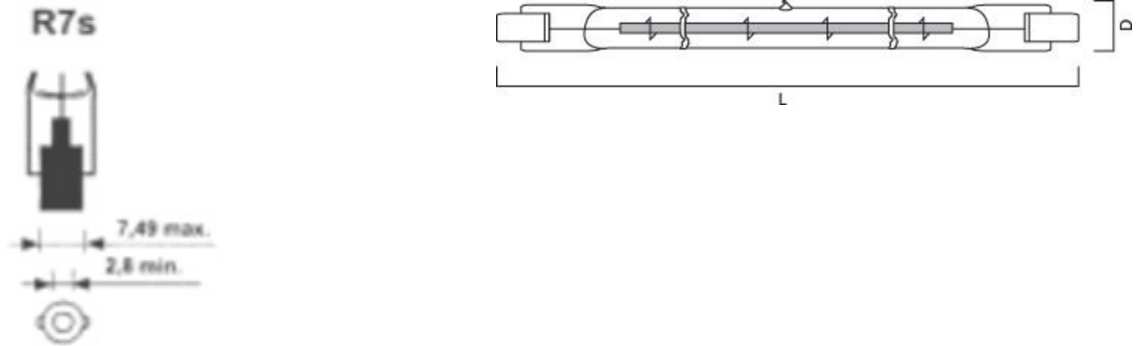
Gewicht (kg)	0.01
Lampenlänge (mm) – C/L	80
Lampendurchmesser (mm) – D	12
Verpackungsbezeichnung	Box/Sleeve
Single package dimensions (L x W x H) (cm)	12.00 x 1.80 x 2.10
Outer package dimensions (L x W x H) (cm)	24.50 x 14.50 x 13.50

Linear Double Ended ECO 118mm

DE 78MM ECO 230V 120W R7S SV1

0021533

TECHNISCHE ZEICHNUNGEN



ENERGIEETIKETT

