

## Zubehör, Baureihe MS





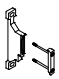
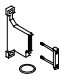
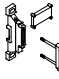

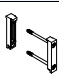





**FESTO**



# Zubehör, Baureihe MS

Lieferübersicht

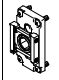
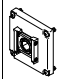
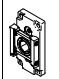
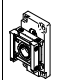

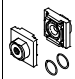
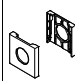
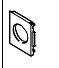
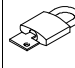
FESTO

| Typ  | Zubehör für Baugröße  |           |           |               |           |
|--|---|-----------|-----------|---------------|-----------|
|  | MS4   | MS6       | MS9       | MS12          |           |
| <b>Befestigungselemente Einzelgeräte</b>               |   |           |           |               |           |
| Befestigungswinkel<br>MS-WB                            |    | ■<br>→ 4  | ■<br>→ 4  | -             | -         |
| Befestigungswinkel<br>MS-WBM                           |    | ■<br>→ 5  | -         | -             | -         |
| Befestigungswinkel<br>MS-WR                            |    | ■<br>→ 6  | ■<br>→ 6  | -             | -         |
| Sechskantmutter<br>MS-WRS                              |    | ■<br>→ 7  | ■<br>→ 7  | -             | -         |
| <b>Befestigungselemente Einzelgeräte/Kombinationen</b> |   |           |           |               |           |
| Befestigungswinkel<br>MS-WP                            |    | ■<br>→ 9  | ■<br>→ 9  | ■<br>→ 16     | ■<br>→ 20 |
| Befestigungswinkel<br>MS-WPB                           |   | ■<br>→ 10 | ■<br>→ 10 | ■<br>→ 17     | -         |
| Befestigungswinkel<br>MS-WPM                           |  | ■<br>→ 11 | ■<br>→ 11 | ■<br>→ 18     | -         |
| Befestigungswinkel<br>MS-WPE                           |  | ■<br>→ 12 | ■<br>→ 12 | -             | -         |
| <b>Verbinder</b>                                       |   |           |           |               |           |
| Modulverbinder<br>MS-MV                                |  | ■<br>→ 13 | ■<br>→ 13 | ■<br>→ 19     | ■<br>→ 21 |
| Modulverbinder<br>MS-MVM                               |  | ■<br>→ 13 | ■<br>→ 13 | -             | -         |
| Modulverbinder<br>MS-RMV                               |  | ■<br>→ 22 | ■<br>→ 22 | ■<br>→ 28     | -         |
| Modulverbinder<br>MS-AMV                               |  | ■<br>→ 22 | ■<br>→ 22 | -             | -         |
|  |  | -         | ■<br>→ 25 | ■<br>→ 25     | -         |
| Modulverbinder<br>MS-ARMV                              |  | -         | ■<br>→ 25 | ■<br>→ 25, 28 | ■<br>→ 28 |

# Zubehör, Baureihe MS

Lieferübersicht

FESTO

| Typ                                   | Zubehör für Baugröße  |           |           |           |           |
|---------------------------------------|---|-----------|-----------|-----------|-----------|
|                                       | MS4   | MS6       | MS9       | MS12      |           |
| <b>Adapter zur Montage an Profile</b> |   |           |           |           |           |
| Einspeisemodule<br>MS-E-IPM-40-80     |    | ■<br>→ 31 | ■<br>→ 31 | -         | -         |
| Einspeisemodule<br>MS-E-IPM-80-80     |    | ■<br>→ 31 | ■<br>→ 31 | -         | -         |
| Abzweigmodule<br>MS-A-IPM-80          |    | ■<br>→ 31 | ■<br>→ 31 | -         | -         |
| Abzweigmodule<br>MS-A-RMV-IPM-80      |    | ■<br>→ 31 | ■<br>→ 31 | -         | -         |
| Dichtringe<br>MS-NNR                  |    | ■<br>→ 31 | ■<br>→ 31 | -         | -         |
| <b>Abschlussplatten</b>               |   |           |           |           |           |
| Anschlussplatte-SET<br>MS-AG...       |   | ■<br>→ 37 | ■<br>→ 37 | ■<br>→ 39 | ■<br>→ 40 |
| Abdeckkappe<br>MS-END                 |  | ■<br>→ 38 | ■<br>→ 38 | -         | -         |
| Befestigungsplatte<br>MS-AEND         |  | ■<br>→ 38 | ■<br>→ 38 | -         | -         |
| <b>Sicherungselemente</b>             |   |           |           |           |           |
| Bügelverschluss<br>LRVS-D             |  | ■<br>→ 41 | ■<br>→ 41 | ■<br>→ 41 | ■<br>→ 41 |

# Zubehör, Baureihe MS

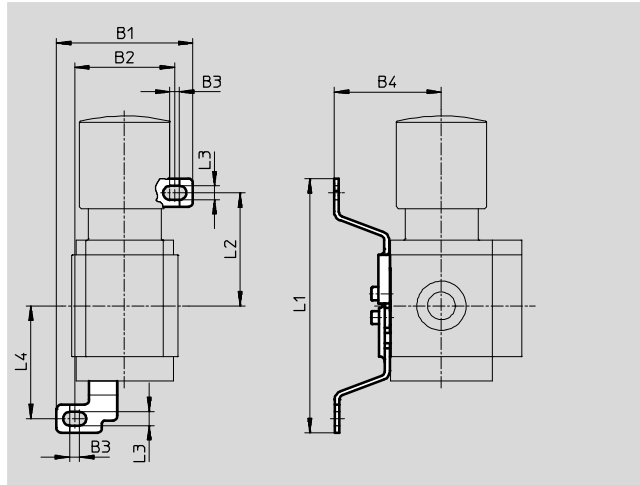
FESTO

Montageelemente MS4/MS6

## Befestigungswinkel MS4/6-WB

(Bestellcode: WB)

- zur Wandmontage



| Betriebs- und Umweltbedingungen           |      |             |
|---|------|-------------|
| Mediumtemperatur                          | [°C] | -10 ... +60 |
| Korrosionsbeständigkeit KBK <sup>1)</sup> |      | 2           |

- 1) Korrosionsbeständigkeitsklasse KBK 2 nach Festo Norm FN 940070  
 Mäßige Korrosionsbeanspruchung. Innenraumanwendung bei der Kondensation auftreten darf. Außenliegende sichtbare Teile mit vorrangig dekorativer Anforderung an die Oberfläche, die in direktem Kontakt zur umgebenden industrieüblichen Atmosphäre stehen.

| Werkstoffe         |                       |
|--------------------|-----------------------|
| Winkel             | Stahl                 |
| Schrauben          | Stahl                 |
| Werkstoff-Hinweis: | RoHS konform          |
|                    | Kupfer- und PTFE-frei |

| Abmessungen und Bestellangaben |      |      |     |      |       |      |     |      |             |               |
|--------------------------------|------|------|-----|------|-------|------|-----|------|-------------|---------------|
| Baugröße                       | B1   | B2   | B3  | B4   | L1    | L2   | L3  | L4   | Gewicht [g] | Teile-Nr. Typ |
| MS4                            | 56,2 | 41,2 | 4   | 44,2 | 104,6 | 46,6 | 5,6 | 46,5 | 46          | 532185 MS4-WB |
| MS6                            | 79,4 | 61,9 | 4,5 | 55   | 157,6 | 71   | 6,6 | 71   | 121         | 532196 MS6-WB |

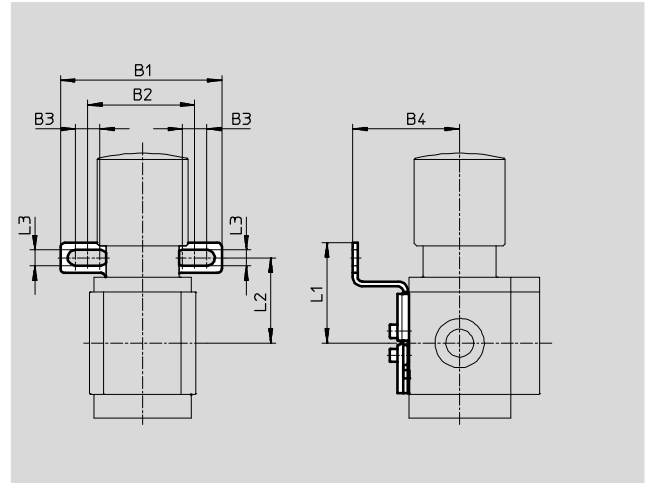
# Zubehör, Baureihe MS

Montageelemente MS4/MS6

## Befestigungswinkel MS4-WBM

(Bestellcode: WBM)

- zur Wandmontage



### Betriebs- und Umweltbedingungen

|   |      |             |
|---|------|-------------|
| Mediumtemperatur                          | [°C] | -10 ... +60 |
| Korrosionsbeständigkeit KBK <sup>1)</sup> |      | 2           |

1) Korrosionsbeständigkeitsklasse KBK 2 nach Festo Norm FN 940070  
Mäßige Korrosionsbeanspruchung. Innenraumanwendung bei der Kondensation auftreten darf. Außenliegende sichtbare Teile mit vorrangig dekorativer Anforderung an die Oberfläche, die in direktem Kontakt zur umgebenden industrietypischen Atmosphäre stehen.

### Werkstoffe

|                    |                       |
|--------------------|-----------------------|
| Winkel             | Stahl                 |
| Schrauben          | Stahl                 |
| Werkstoff-Hinweis: | RoHS konform          |
|                    | Kupfer- und PTFE-frei |

### Abmessungen und Bestellangaben

| Baugröße | B1   | B2 | B3 | B4 | L1   | L2 | L3  | Gewicht [g] | Teile-Nr. | Typ     |
|----------|------|----|----|----|------|----|-----|-------------|-----------|---------|
| MS4      | 66,5 | 44 | 10 | 44 | 41,3 | 35 | 6,5 | 48          | 526062    | MS4-WBM |

# Zubehör, Baureihe MS

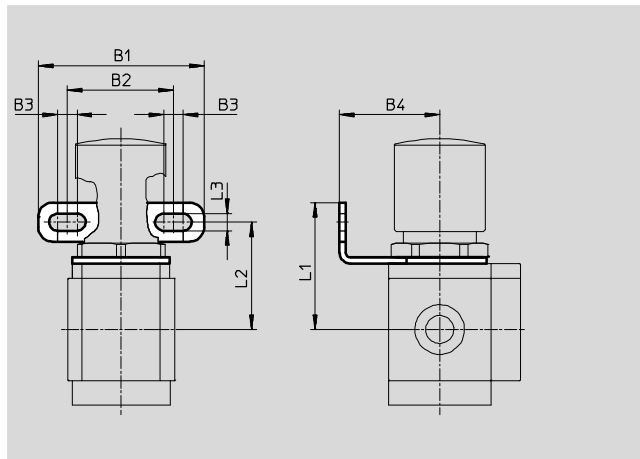
FESTO


Montageelemente MS4/MS6

## Befestigungswinkel MS4/6-WR

(Bestellcode: WR)

- zur Wandmontage
- für Filterregler, Druckregler



-  Hinweis

Sechskantmutter zum Befestigen dieses Winkels bitte separat bestellen.

| Betriebs- und Umweltbedingungen           |      |             |
|---|------|-------------|
| Mediumtemperatur                          | [°C] | -10 ... +60 |
| Korrosionsbeständigkeit KBK <sup>1)</sup> |      | 2           |

1) Korrosionsbeständigkeitsklasse KBK 2 nach Festo Norm FN 940070  
Mäßige Korrosionsbeanspruchung. Innenraumanwendung bei der Kondensation auftreten darf. Außenliegende sichtbare Teile mit vorrangig dekorativer Anforderung an die Oberfläche, die in direktem Kontakt zur umgebenden industrieüblichen Atmosphäre stehen.

| Werkstoffe         |                       |
|--------------------|-----------------------|
| Winkel             | Stahl                 |
| Werkstoff-Hinweis: | RoHS konform          |
|                    | Kupfer- und PTFE-frei |

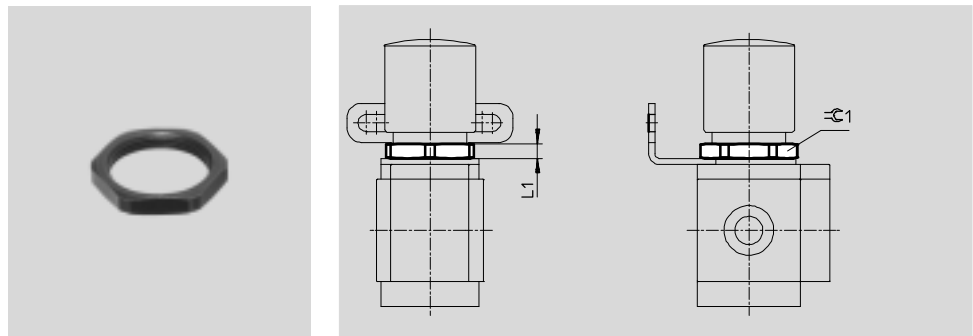
| Abmessungen und Bestellangaben |    |    |     |    |    |    |     |             |           |        |
|--------------------------------|----|----|-----|----|----|----|-----|-------------|-----------|--------|
| Baugröße                       | B1 | B2 | B3  | B4 | L1 | L2 | L3  | Gewicht [g] | Teile-Nr. | Typ    |
| MS4                            | 68 | 44 | 8   | 41 | 52 | 44 | 7   | 49          | 526064    | MS4-WR |
| MS6                            | 70 | 42 | 8,2 | 40 | 67 | 57 | 7,1 | 90          | 526075    | MS6-WR |

# Zubehör, Baureihe MS

Montageelemente MS4/MS6

## Sechskantmutter MS4/6-WRS

- zum Fronttafeleinbau
- zur Befestigung des Befestigungswinkels MS...-WR



| Betriebs- und Umweltbedingungen           |      |             |
|---|------|-------------|
| Mediumtemperatur                          | [°C] | -10 ... +60 |
| Korrosionsbeständigkeit KBK <sup>1)</sup> |      | 2           |

1) Korrosionsbeständigkeitsklasse KBK 2 nach Festo Norm FN 940070  
 Mäßige Korrosionsbeanspruchung. Innenraumanwendung bei der Kondensation auftreten darf. Außenliegende sichtbare Teile mit vorrangig dekorativer Anforderung an die Oberfläche, die in direktem Kontakt zur umgebenden industrieeüblichen Atmosphäre stehen.

| Werkstoffe         |                         |
|--------------------|-------------------------|
| Mutter             | Aluminium-Knetlegierung |
| Werkstoff-Hinweis: | RoHS konform            |
|                    | Kupfer- und PTFE-frei   |

| Abmessungen und Bestellangaben |    |     |             |               |                |
|--------------------------------|----|-----|-------------|---------------|----------------|
| Baugröße                       | L1 | ≈ 1 | Gewicht [g] | Teile-Nr.     | Typ            |
| MS4                            | 6  | 36  | 6,9         | <b>532187</b> | <b>MS4-WRS</b> |
| MS6                            | 7  | 55  | 20,9        | <b>532188</b> | <b>MS6-WRS</b> |

# Zubehör, Baureihe MS

Montageelemente MS4/MS6

## Befestigungswinkel MS4/6-WP...

Montageabstände zur Befestigung von Wartungsgeräte-Kombinationen

### Baugröße MS4

- 1 Wartungsgerät mit MS4-WP... : 40,2 mm (20,1 mm)<sup>1)</sup>
- 2 Wartungsgeräte mit MS4-WP... : 80,4 mm (40,2 mm)<sup>1)</sup>

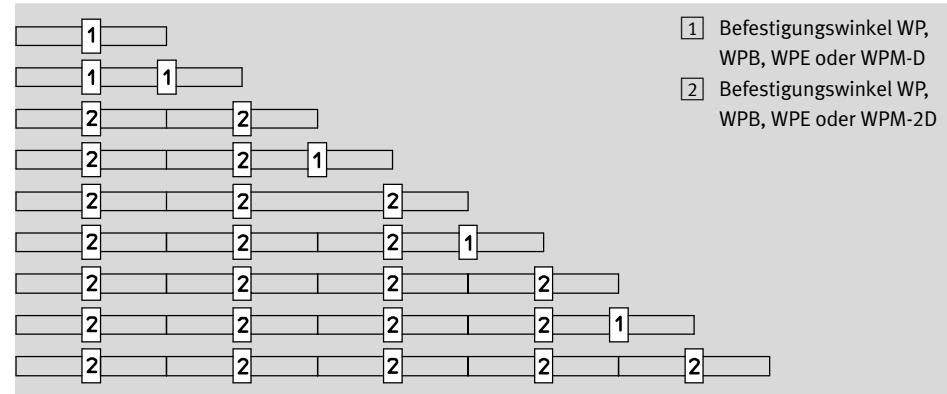
### Baugröße MS6

- 1 Wartungsgerät mit
  - MS6-WP/WPB/WPE: 62 mm (31 mm)<sup>1)</sup>
  - MS6-WPM-D: 69 mm (38 mm)<sup>1)</sup>
- 2 Wartungsgeräte mit
  - MS6-WP/WPB/WPE: 124 mm (62 mm)<sup>1)</sup>
  - MS6-WPM-2D: 138 mm (76 mm)<sup>1)</sup>

1) mit Verteilerblock MS-FRM-FRZ

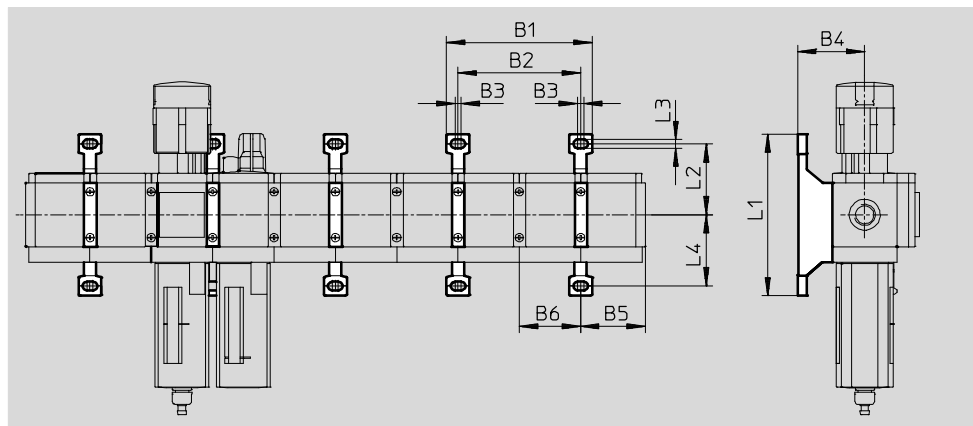
### Geräteanzahl

1 2 3 4 5 6 7 8 9 10



## Montageabmessungen

- Hinweis  
Der Verteilerblock MS4/6-FRM-FRZ hat halbe Rastermaßbreite.



| Typ                 | 2 Wartungsgeräte mit Rastermaß |      | 1 Wartungsgerät mit Rastermaß und 1 Verteilerblock MS-FRM-FRZ |      | 2 Verteilerblöcke MS-FRM-FRZ |      | B3  | B4   | Wartungsgerät mit Rastermaß |      | Verteilerblock MS-FRM-FRZ |      | L1  | L2   | L3  | L4   |
|---------------------|--------------------------------|------|---|------|------------------------------|------|-----|------|-----------------------------|------|---------------------------|------|-----|------|-----|------|
|                     | B1                             | B2   | B1  | B2   | B1                           | B2   |     |      | B5 <sup>1)</sup>            | B6   | B5 <sup>1)</sup>          | B6   |     |      |     |      |
| <b>MS4-WP</b>       | 95,4                           | 80,4 | 75,3  | 60,3 | 55,2                         | 40,2 | 4   | 44   | 41,9                        | 40,2 | 21,8                      | 20,1 | 106 | 46,5 | 5,6 | 46,7 |
| <b>MS4-WPB/WPE</b>  |                                |      |   |      |                              |      |     | 66   |                             |      |                           |      |     |      |     |      |
| <b>MS4-WPM-...D</b> |                                |      |   |      |                              |      |     | 44   |                             |      |                           |      |     |      |     |      |
| <b>MS6-WP</b>       | 141                            | 124  | 110   | 93   | 79                           | 62   | 4,5 | 54,1 | 64,5                        | 62   | 33,5                      | 31   | 158 | 71   | 6,6 | 71   |
| <b>MS6-WPB/WPE</b>  |                                |      |   |      |                              |      |     | 90,5 |                             |      |                           |      |     |      |     |      |
| <b>MS6-WPM-...D</b> |                                |      |   |      |                              |      |     | 168  |                             |      |                           |      |     |      |     |      |

1) mit Zubehör Abdeckkappe MS-END



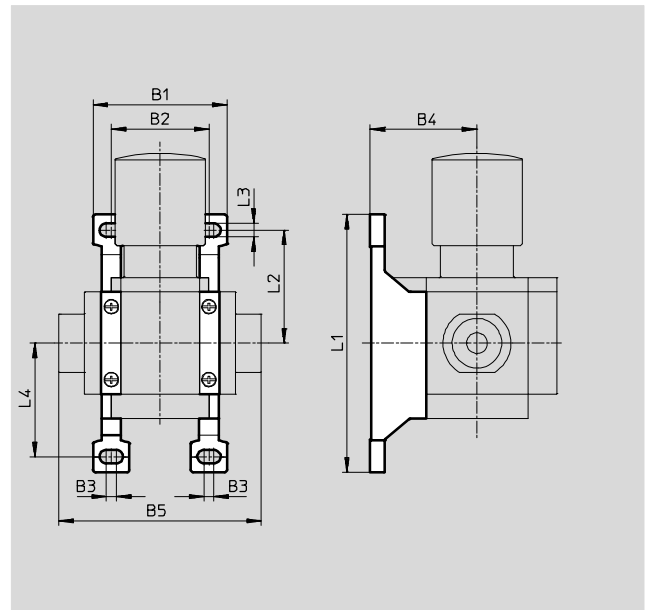
# Zubehör, Baureihe MS

Montageelemente MS4/MS6

## Befestigungswinkel MS4/6-WP

(Bestellcode: WP)

- für Verbindung der Module zur Wandmontage
- in Verbindung mit Anschlussplatte MS4/6-AG... zur Wandmontage eines Einzelgeräts
- in Verbindung mit Befestigungsplatte MS4/6-AEND zur Wandmontage eines Einzelgeräts mit Direktgewinde
- für Druckregelventil LRB mit Winkelabgangsblock B... hinten
- gleicher Wandabstand bei Mischkombination mit Baureihe MS4 und MS6



| Betriebs- und Umweltbedingungen           |      |             |
|---|------|-------------|
| Mediumtemperatur                          | [°C] | -10 ... +60 |
| Korrosionsbeständigkeit KBK <sup>1)</sup> |      | 2           |

1) Korrosionsbeständigkeitsklasse KBK 2 nach Festo Norm FN 940070  
 Mäßige Korrosionsbeanspruchung. Innenraumanwendung bei der Kondensation auftreten darf. Außenliegende sichtbare Teile mit vorrangig dekorativer Anforderung an die Oberfläche, die in direktem Kontakt zur umgebenden industrietypischen Atmosphäre stehen.

| Werkstoffe         |                                       |
|--------------------|---------------------------------------|
| Winkel             | Aluminium-Druckguss                   |
| Modulverbinder     | POM, Stahl                            |
| Schrauben          | Stahl                                 |
| Dichtungen         | NBR                                   |
| Werkstoff-Hinweis: | RoHS konform<br>Kupfer- und PTFE-frei |

| Abmessungen und Bestellangaben                                    |      |      |     |      |      |     |      |     |      |             |           |           |
|---|------|------|-----|------|------|-----|------|-----|------|-------------|-----------|-----------|
| Baugröße  | B1   | B2   | B3  | B4   | B5   | L1  | L2   | L3  | L4   | Gewicht [g] | Teile-Nr. | Typ       |
| MS4   | 55,2 | 40,2 | 4   | 44   | 83,4 | 106 | 46,5 | 5,6 | 46,7 | 39          | 532184    | MS4-WP    |
| MS6   | 79   | 62   | 4,5 | 54,1 | 115  | 158 | 71   | 6,6 | 71   | 76          | 532195    | MS6-WP    |
| Zum Einsatz in explosionsgefährdeten Bereichen der Zonen 2 und 22 |      |      |     |      |      |     |      |     |      |             |           |           |
| MS4   | 55,2 | 40,2 | 4   | 44   | 83,4 | 106 | 46,5 | 5,6 | 46,7 | 39          | 541554    | MS4-WP-EX |
| MS6   | 79   | 62   | 4,5 | 54,1 | 115  | 158 | 71   | 6,6 | 71   | 76          | 541544    | MS6-WP-EX |

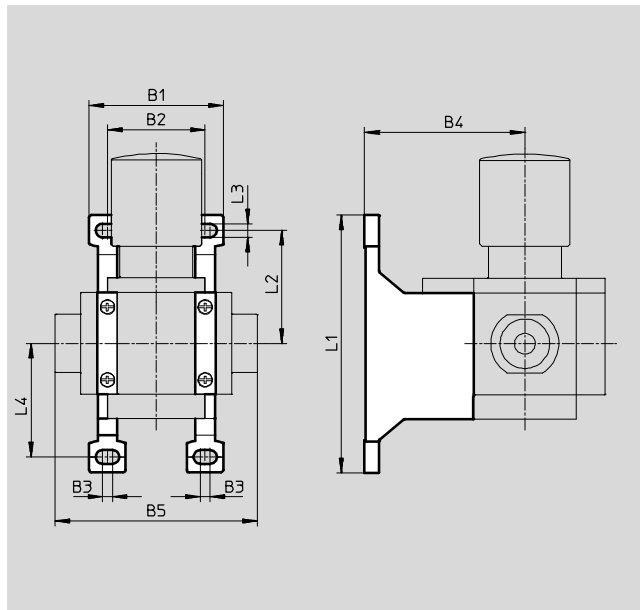
# Zubehör, Baureihe MS

Montageelemente MS4/MS6

## Befestigungswinkel MS4/6-WPB

(Bestellcode: WPB)

- für Verbindung der Module zur Wandmontage
- in Verbindung mit Anschlussplatte MS4/6-AG... zur Wandmontage eines Einzelgeräts
- in Verbindung mit Befestigungsplatte MS4/6-AEND zur Wandmontage eines Einzelgeräts mit Direktgewinde
- mit großem Wandabstand für Druckregelventil



| Betriebs- und Umweltbedingungen           |      |             |
|---|------|-------------|
| Mediumtemperatur                          | [°C] | -10 ... +60 |
| Korrosionsbeständigkeit KBK <sup>1)</sup> |      | 2           |

1) Korrosionsbeständigkeitsklasse KBK 2 nach Festo Norm FN 940070  
 Mäßige Korrosionsbeanspruchung. Innenraumanwendung bei der Kondensation auftreten darf. Außenliegende sichtbare Teile mit vorrangig dekorativer Anforderung an die Oberfläche, die in direktem Kontakt zur umgebenden industriellen Atmosphäre stehen.

| Werkstoffe         |                                       |
|--------------------|---------------------------------------|
| Winkel             | Aluminium-Druckguss                   |
| Modulverbinder     | POM, Stahl                            |
| Schrauben          | Stahl                                 |
| Dichtungen         | NBR                                   |
| Werkstoff-Hinweis: | RoHS konform<br>Kupfer- und PTFE-frei |

| Abmessungen und Bestellangaben                                    |      |      |     |      |      |     |      |     |      |             |           |            |
|---|------|------|-----|------|------|-----|------|-----|------|-------------|-----------|------------|
| Baugröße  | B1   | B2   | B3  | B4   | B5   | L1  | L2   | L3  | L4   | Gewicht [g] | Teile-Nr. | Typ        |
| MS4   | 55,2 | 40,2 | 4   | 66   | 83,4 | 106 | 46,5 | 5,6 | 46,7 | 55          | 526063    | MS4-WPB    |
| MS6   | 79   | 62   | 4,5 | 90,5 | 115  | 158 | 71   | 6,6 | 71   | 115         | 526074    | MS6-WPB    |
| Zum Einsatz in explosionsgefährdeten Bereichen der Zonen 2 und 22 |      |      |     |      |      |     |      |     |      |             |           |            |
| MS4   | 55,2 | 40,2 | 4   | 66   | 83,4 | 106 | 46,5 | 5,6 | 46,7 | 55          | 541552    | MS4-WPB-EX |
| MS6   | 79   | 62   | 4,5 | 90,5 | 115  | 158 | 71   | 6,6 | 71   | 115         | 541542    | MS6-WPB-EX |

# Zubehör, Baureihe MS

Montageelemente MS4/MS6

## Befestigungswinkel

### MS4/6-WPM

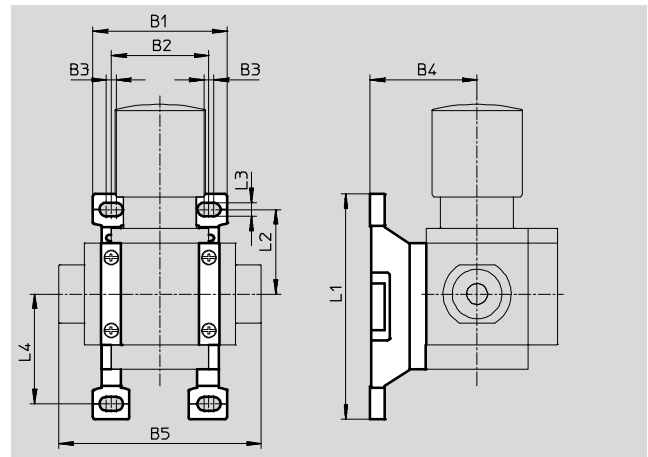
(Bestellcode: WPM)

- für Verbindung der Module zur Wandmontage
- in Verbindung mit Anschlussplatte MS4/6-AG... zur Wandmontage eines Einzelgeräts
- schnelles Ein- und Aushängen
- für Einbau der Module mit Reglerknopf nach unten

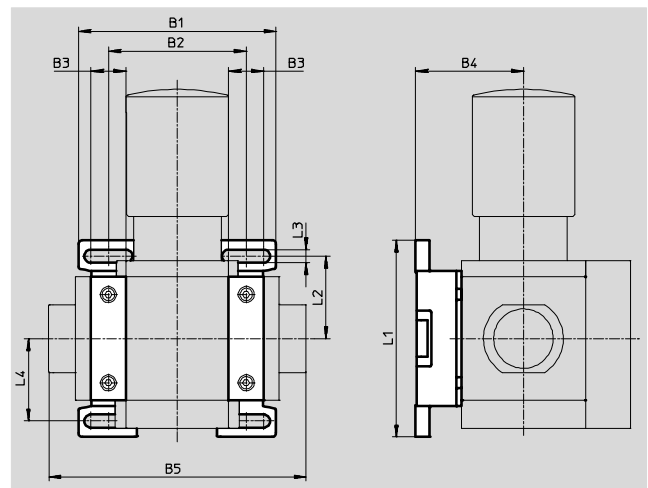
Das im Lieferumfang enthaltene Distanzstück D bzw. 2D gewährleistet die Einhaltung des Montageabstands



MS4-WPM



MS6-WPM



## Betriebs- und Umweltbedingungen

|   |             |
|---|-------------|
| Mediumtemperatur [°C]                     | -10 ... +60 |
| Korrosionsbeständigkeit KBK <sup>1)</sup> | 2           |

1) Korrosionsbeständigkeitsklasse KBK 2 nach Festo Norm FN 940070  
Mäßige Korrosionsbeanspruchung. Innenraumanwendung bei der Kondensation auftreten darf. Außenliegende sichtbare Teile mit vorrangig dekorativer Anforderung an die Oberfläche, die in direktem Kontakt zur umgebenden industriellen Atmosphäre stehen.

## Werkstoffe

| Baugröße           | MS4                                   | MS6                 |
|--------------------|---------------------------------------|---------------------|
| Winkel             | Aluminium-Druckguss                   |                     |
| Modulverbinder     | POM, Stahl                            | Aluminium-Druckguss |
| Schrauben          | Stahl                                 |                     |
| Dichtungen         | NBR                                   |                     |
| Werkstoff-Hinweis: | RoHS konform<br>Kupfer- und PTFE-frei |                     |

## Abmessungen und Bestellangaben

| Baugröße | B1   | B2   | B3   | B4   | B5    | L1   | L2   | L3  | L4   | Montageabstand | Gewicht [g] | Teile-Nr. | Typ        |
|----------|------|------|------|------|-------|------|------|-----|------|----------------|-------------|-----------|------------|
| MS4      | 55,2 | 40,2 | 4    | 44   | 83,4  | 92,8 | 34,8 | 5,6 | 45,2 | 40,2           | 45          | 526060    | MS4-WPM-D  |
|          | 95,4 | 80,4 |      |      | 123,4 |      |      |     |      | 80,4           | 55          | 526061    | MS4-WPM-2D |
| MS6      | 99   | 69   | 17,5 | 54,1 | 129   | 98,6 | 41,3 | 6,6 | 41,3 | 69             | 144         | 526073    | MS6-WPM-D  |
|          | 168  | 138  |      |      | 198   |      |      |     |      | 138            | 154         | 532186    | MS6-WPM-2D |

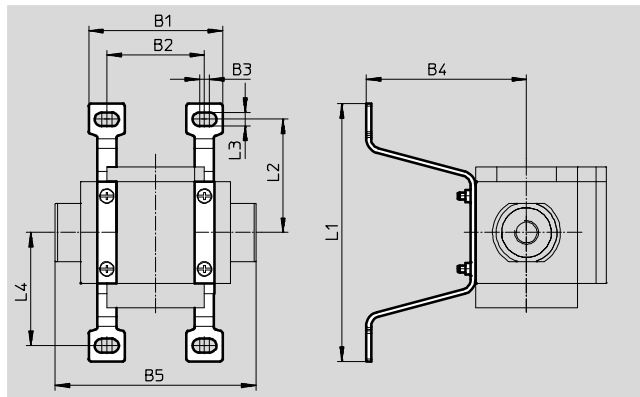
# Zubehör, Baureihe MS

Montageelemente MS4/MS6

## Befestigungswinkel MS4/6-WPE

- preisgünstige Alternative zum Befestigungswinkel MS4/6-WPB

Werkstoff-Hinweis:  
RoHS konform



| Abmessungen und Bestellangaben |      |      |     |      |      |     |      |     |      |                   |                        |
|--------------------------------|------|------|-----|------|------|-----|------|-----|------|-------------------|------------------------|
| Baugröße                       | B1   | B2   | B3  | B4   | B5   | L1  | L2   | L3  | L4   | KBK <sup>1)</sup> | Teile-Nr. Typ          |
| MS4                            | 55,2 | 40,2 | 4,2 | 66   | 83,4 | 106 | 46,6 | 5,7 | 46,6 | 2                 | <b>558869 MS4-WPE</b>  |
| MS6                            | 79   | 62   | 4,3 | 90,5 | 115  | 158 | 71   | 6,5 | 71   | 2                 | <b>1025936 MS6-WPE</b> |

1) Korrosionsbeständigkeitsklasse KBK 2 nach Festo Norm FN 940070  
Mäßige Korrosionsbeanspruchung. Innenraumanwendung bei der Kondensation auftreten darf. Außenliegende sichtbare Teile mit vorrangig dekorativer Anforderung an die Oberfläche, die in direktem Kontakt zur umgebenden industrieüblichen Atmosphäre stehen.

# Zubehör, Baureihe MS

Montageelemente MS4/MS6

## Modulverbinder MS4/6-MV

- für Verbindung der Module



| Betriebs- und Umweltbedingungen           |      |             |
|---|------|-------------|
| Mediumtemperatur                          | [°C] | -10 ... +60 |
| Korrosionsbeständigkeit KBK <sup>1)</sup> |      | 2           |

1) Korrosionsbeständigkeitsklasse KBK 2 nach Festo Norm FN 940070  
Mäßige Korrosionsbeanspruchung. Innenraumanwendung bei der Kondensation auftreten darf. Außenliegende sichtbare Teile mit vorrangig dekorativer Anforderung an die Oberfläche, die in direktem Kontakt zur umgebenden industriellen Atmosphäre stehen.

| Werkstoffe         |                       |
|--------------------|-----------------------|
| Modulverbinder     | POM, Stahl            |
| Schrauben          | Stahl                 |
| Dichtungen         | NBR                   |
| Werkstoff-Hinweis: | RoHS konform          |
|                    | Kupfer- und PTFE-frei |

| Bestellangaben  |             |               |                  |
|---|-------------|---------------|------------------|
| Baugröße  | Gewicht [g] | Teile-Nr.     | Typ              |
| MS4   | 36          | <b>532798</b> | <b>MS4-MV</b>    |
| MS6   | 54          | <b>532799</b> | <b>MS6-MV</b>    |
| Zum Einsatz in explosionsgefährdeten Bereichen der Zonen 2 und 22 |             |               |                  |
| MS4   | 36          | <b>541553</b> | <b>MS4-MV-EX</b> |
| MS6   | 54          | <b>541543</b> | <b>MS6-MV-EX</b> |

# Zubehör, Baureihe MS

Montageelemente MS4/MS6

## Modulverbinder MS4/6-MVM

- für Einbau der Module mit Reglerknopf nach unten



MS4-MVM



MS6-MVM

| Betriebs- und Umweltbedingungen           |      |             |
|---|------|-------------|
| Mediumtemperatur                          | [°C] | -10 ... +60 |
| Korrosionsbeständigkeit KBK <sup>1)</sup> |      | 2           |

- 1) Korrosionsbeständigkeitsklasse KBK 2 nach Festo Norm FN 940070  
Mäßige Korrosionsbeanspruchung. Innenraumanwendung bei der Kondensation auftreten darf. Außenliegende sichtbare Teile mit vorrangig dekorativer Anforderung an die Oberfläche, die in direktem Kontakt zur umgebenden industriellen Atmosphäre stehen.

| Werkstoffe         |                       |                     |
|--------------------|-----------------------|---------------------|
| Baugröße           | MS4                   | MS6                 |
| Modulverbinder     | POM, Stahl            | Aluminium-Druckguss |
| Platte             | Aluminium-Druckguss   |                     |
| Schrauben          | Stahl                 |                     |
| Dichtungen         | NBR                   |                     |
| Werkstoff-Hinweis: | RoHS konform          |                     |
|                    | Kupfer- und PTFE-frei |                     |

| Bestellangaben |             |           |         |
|----------------|-------------|-----------|---------|
| Baugröße       | Gewicht [g] | Teile-Nr. | Typ     |
|                |             |           | MS4     |
| MS6            | 89          | 532801    | MS6-MVM |

# Zubehör, Baureihe MS

Montageelemente MS9

## Befestigungswinkel MS9-WP...

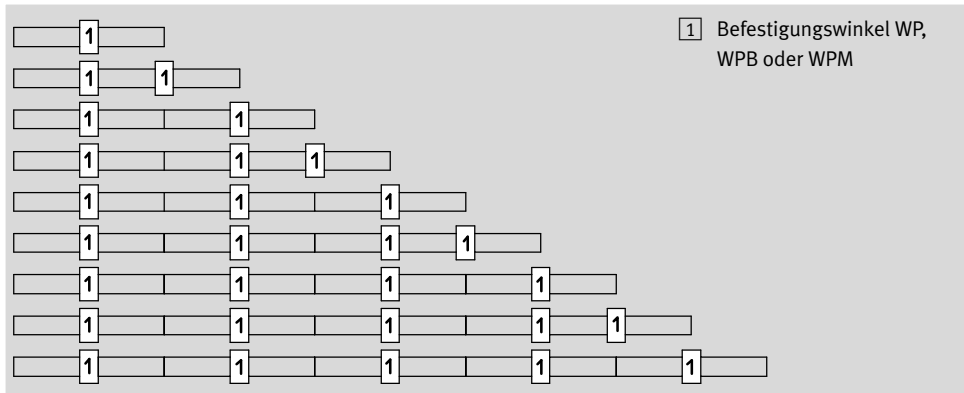
Montageabstände zur Befestigung von Wartungsgeräte-Kombinationen

1 Wartungsgerät: 90 mm

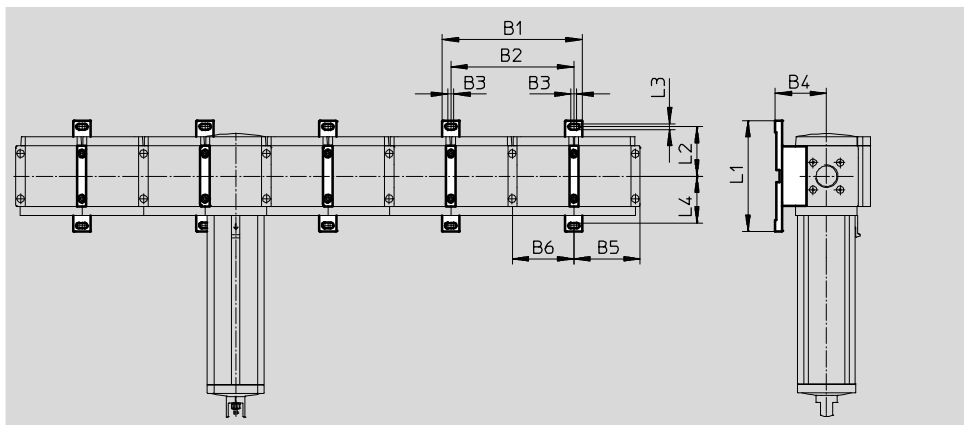
2 Wartungsgeräte: 180 mm

Geräteanzahl

1 2 3 4 5 6 7 8 9 10



## Montageabmessungen



| Typ            | B1  | B2  | B3  | B4   | B5 | B6 | L1  | L2    | L3  | L4    |
|----------------|-----|-----|-----|------|----|----|-----|-------|-----|-------|
| <b>MS9-WP</b>  | 205 | 180 | 8,5 | 75   | 97 | 90 | 162 | 72,75 | 8,3 | 72,25 |
| <b>MS9-WPB</b> |     |     |     | 99   |    |    |     |       |     |       |
| <b>MS9-WPM</b> |     |     |     | 90,5 |    |    |     |       |     |       |

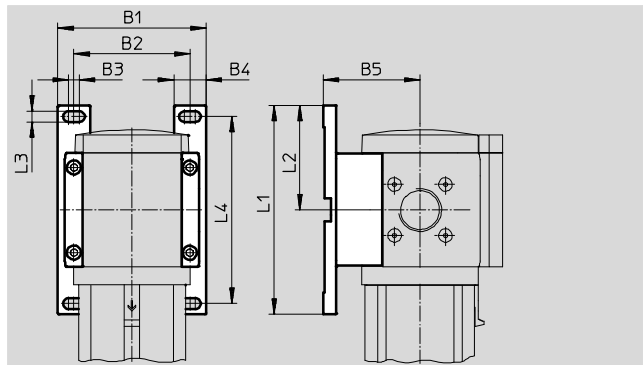
# Zubehör, Baureihe MS

Montageelemente MS9

## Befestigungswinkel MS9-WP

(Bestellcode: WP)

- für Verbindung der Module zur Wandmontage
- in Verbindung mit Anschlussplatte MS9-AG... zur Wandmontage eines Einzelgeräts




| Betriebs- und Umweltbedingungen |                   |             |
|---------------------------------|-------------------|-------------|
| Mediumtemperatur                | [°C]              | -10 ... +60 |
| Korrosionsbeständigkeit         | KBK <sup>1)</sup> | 2           |

1) Korrosionsbeständigkeitsklasse KBK 2 nach Festo Norm FN 940070  
 Mäßige Korrosionsbeanspruchung. Innenraumanwendung bei der Kondensation auftreten darf. Außenliegende sichtbare Teile mit vorrangig dekorativer Anforderung an die Oberfläche, die in direktem Kontakt zur umgebenden industrietypischen Atmosphäre stehen.

| Werkstoffe         |                                       |
|--------------------|---------------------------------------|
| Winkel             | Aluminium-Druckguss                   |
| Modulverbinder     | Aluminium-Druckguss                   |
| Hohlschraube       | Aluminium-Druckguss                   |
| Schrauben          | Stahl                                 |
| Dichtungen         | NBR                                   |
| Werkstoff-Hinweis: | RoHS konform<br>Kupfer- und PTFE-frei |

| Abmessungen und Bestellangaben |     |    |     |    |    |     |       |     |     |             |           |        |
|--------------------------------|-----|----|-----|----|----|-----|-------|-----|-----|-------------|-----------|--------|
| Baugröße                       | B1  | B2 | B3  | B4 | B5 | L1  | L2    | L3  | L4  | Gewicht [g] | Teile-Nr. | Typ    |
| MS9                            | 115 | 90 | 8,5 | 25 | 75 | 162 | 81,25 | 8,3 | 145 | 180         | 552947    | MS9-WP |

-  - Hinweis  
 Die Gehäuse der Einschaltventile MS9-EM oder MS9-EE verdecken teilweise die Schrauben für den Wandwinkel auf der Rückseite. Je nach Konfiguration einer Wartungsgeräte-Kombination sind die Schrauben nicht mehr zugänglich. Zur Wandmontage wird deshalb der Befestigungswinkel MS9-WPM empfohlen.



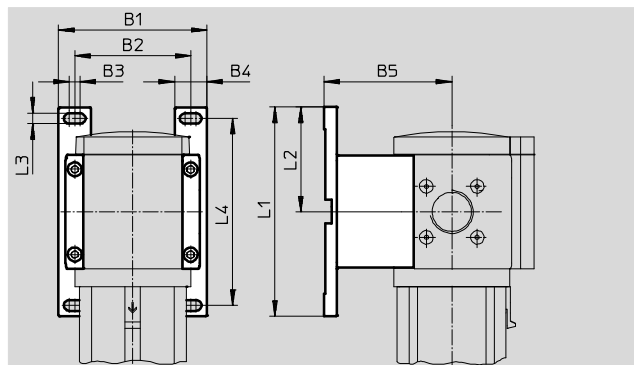
# Zubehör, Baureihe MS

Montageelemente MS9

## Befestigungswinkel MS9-WPB

(Bestellcode: WPB)

- für Verbindung der Module zur Wandmontage
- in Verbindung mit Anschlussplatte MS9-AG... zur Wandmontage eines Einzelgeräts
- gleicher Wandabstand bei Mischkombination mit Baureihe MS12 bei Verwendung des Befestigungswinkels MS12-WP




| Betriebs- und Umweltbedingungen           |      |             |
|---|------|-------------|
| Mediumtemperatur                          | [°C] | -10 ... +60 |
| Korrosionsbeständigkeit KBK <sup>1)</sup> |      | 2           |

1) Korrosionsbeständigkeitsklasse KBK 2 nach Festo Norm FN 940070  
Mäßige Korrosionsbeanspruchung. Innenraumanwendung bei der Kondensation auftreten darf. Außenliegende sichtbare Teile mit vorrangig dekorativer Anforderung an die Oberfläche, die in direktem Kontakt zur umgebenden industriellen Atmosphäre stehen.

| Werkstoffe         |                       |
|--------------------|-----------------------|
| Winkel             | Aluminium-Druckguss   |
| Modulverbinder     | Aluminium-Druckguss   |
| Hohlschraube       | Aluminium-Druckguss   |
| Schrauben          | Stahl                 |
| Dichtungen         | NBR                   |
| Werkstoff-Hinweis: | RoHS konform          |
|                    | Kupfer- und PTFE-frei |

| Abmessungen und Bestellangaben |     |    |     |    |    |     |       |     |     |             |           |         |
|--------------------------------|-----|----|-----|----|----|-----|-------|-----|-----|-------------|-----------|---------|
| Baugröße                       | B1  | B2 | B3  | B4 | B5 | L1  | L2    | L3  | L4  | Gewicht [g] | Teile-Nr. | Typ     |
| MS9                            | 115 | 90 | 8,5 | 25 | 99 | 162 | 81,25 | 8,3 | 145 | 210         | 552949    | MS9-WPB |

 Hinweis

Die Gehäuse der Einschaltventile MS9-EM oder MS9-EE verdecken teilweise die Schrauben für den Wandwinkel auf der Rückseite. Je nach Konfiguration einer

Wartungsgeräte-Kombination sind die Schrauben nicht mehr zugänglich. Zur Wandmontage wird deshalb der Befestigungswinkel MS9-WPM empfohlen.

# Zubehör, Baureihe MS

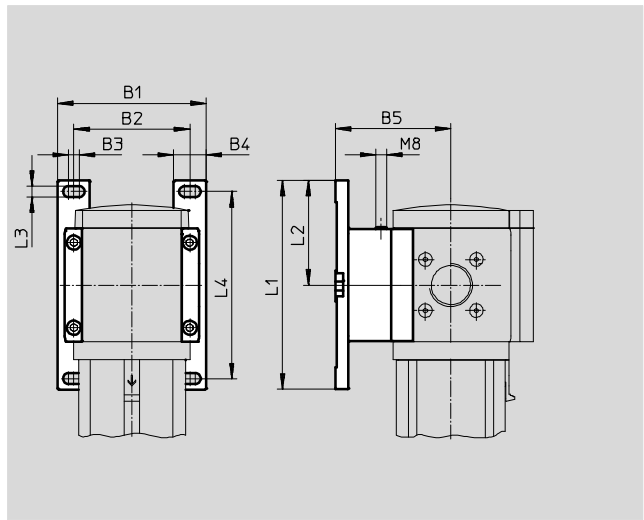
Montageelemente MS9

## Befestigungswinkel MS9-WPM

(Bestellcode: WPM)

- für Verbindung der Module zur Wandmontage
- in Verbindung mit Anschlussplatte MS9-AG... zur Wandmontage eines Einzelgeräts
- schnelles Ein- und Aushängen
- gleicher Wandabstand bei Mischkombination mit Baureihe MS6 bei Verwendung des Befestigungswinkels MS6-WPB

Die im Lieferumfang enthaltenen Distanzstücke gewährleisten die Einhaltung des Montageabstands



| Betriebs- und Umweltbedingungen           |      |             |
|---|------|-------------|
| Mediumtemperatur                          | [°C] | -10 ... +60 |
| Korrosionsbeständigkeit KBK <sup>1)</sup> |      | 2           |

1) Korrosionsbeständigkeitsklasse KBK 2 nach Festo Norm FN 940070  
Mäßige Korrosionsbeanspruchung. Innenraumanwendung bei der Kondensation auftreten darf. Außenliegende sichtbare Teile mit vorrangig dekorativer Anforderung an die Oberfläche, die in direktem Kontakt zur umgebenden industrietypischen Atmosphäre stehen.

| Werkstoffe         |                                       |
|--------------------|---------------------------------------|
| Winkel             | Aluminium-Druckguss                   |
| Modulverbinder     | Aluminium-Druckguss                   |
| Hohlschraube       | Aluminium-Druckguss                   |
| Schrauben          | Stahl                                 |
| Dichtungen         | NBR                                   |
| Werkstoff-Hinweis: | RoHS konform<br>Kupfer- und PTFE-frei |

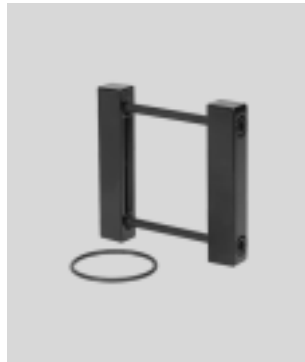
| Abmessungen und Bestellangaben |     |    |     |    |      |     |       |     |     |             |           |         |
|--------------------------------|-----|----|-----|----|------|-----|-------|-----|-----|-------------|-----------|---------|
| Baugröße                       | B1  | B2 | B3  | B4 | B5   | L1  | L2    | L3  | L4  | Gewicht [g] | Teile-Nr. | Typ     |
| MS9                            | 115 | 90 | 8,5 | 25 | 90,5 | 162 | 81,25 | 8,3 | 145 | 220         | 552948    | MS9-WPM |

# Zubehör, Baureihe MS

Montageelemente MS9

## Modulverbinder MS9-MV

- für Verbindung der Module



| Betriebs- und Umweltbedingungen           |      |             |
|---|------|-------------|
| Mediumtemperatur                          | [°C] | -10 ... +60 |
| Korrosionsbeständigkeit KBK <sup>1)</sup> |      | 2           |

1) Korrosionsbeständigkeitsklasse KBK 2 nach Festo Norm FN 940070  
Mäßige Korrosionsbeanspruchung. Innenraumanwendung bei der Kondensation auftreten darf. Außenliegende sichtbare Teile mit vorrangig dekorativer Anforderung an die Oberfläche, die in direktem Kontakt zur umgebenden industrieeüblichen Atmosphäre stehen.

| Werkstoffe         |                       |
|--------------------|-----------------------|
| Modulverbinder     | Aluminium-Druckguss   |
| Hohlschraube       | Aluminium-Druckguss   |
| Schrauben          | Stahl                 |
| Dichtungen         | NBR                   |
| Werkstoff-Hinweis: | RoHS konform          |
|                    | Kupfer- und PTFE-frei |

| Bestellangaben |             |           |        |
|----------------|-------------|-----------|--------|
| Baugröße       | Gewicht [g] | Teile-Nr. | Typ    |
| MS9            | 110         | 552950    | MS9-MV |

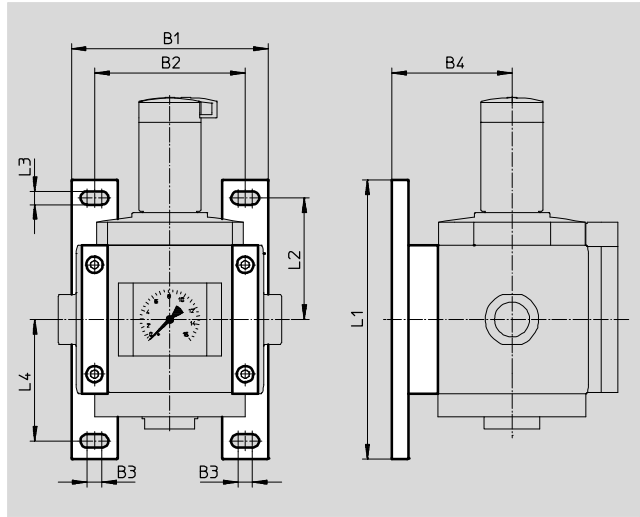
# Zubehör, Baureihe MS

Montageelemente MS12

## Befestigungswinkel MS12-WP

(Bestellcode: WP)

- für Verbindung der Module zur Wandmontage
- in Verbindung mit Anschlussplatte zur Wandmontage eines Einzelgeräts



| Betriebs- und Umweltbedingungen           |      |             |
|---|------|-------------|
| Mediumtemperatur                          | [°C] | -10 ... +60 |
| Lagertemperatur                           | [°C] | -10 ... +60 |
| Korrosionsbeständigkeit KBK <sup>1)</sup> |      | 2           |

1) Korrosionsbeständigkeitsklasse KBK 2 nach Festo Norm FN 940070  
Mäßige Korrosionsbeanspruchung. Innenraumanwendung bei der Kondensation auftreten darf. Außenliegende sichtbare Teile mit vorrangig dekorativer Anforderung an die Oberfläche, die in direktem Kontakt zur umgebenden industriellen Atmosphäre stehen.

| Werkstoffe         |                                       |
|--------------------|---------------------------------------|
| Winkel             | Aluminium-Druckguss                   |
| Platte             | Aluminium-Druckguss                   |
| Schrauben          | Stahl                                 |
| Dichtungen         | NBR                                   |
| Werkstoff-Hinweis: | RoHS konform<br>Kupfer- und PTFE-frei |

| Abmessungen und Bestellangaben |     |     |    |    |     |     |    |     |             |                |
|--------------------------------|-----|-----|----|----|-----|-----|----|-----|-------------|----------------|
| Baugröße                       | B1  | B2  | B3 | B4 | L1  | L2  | L3 | L4  | Gewicht [g] | Teile-Nr. Typ  |
| MS12                           | 162 | 124 | 12 | 99 | 230 | 100 | 11 | 100 | 700         | 537133 MS12-WP |

# Zubehör, Baureihe MS

Montageelemente MS12

## Modulverbinder MS12-MV

- für Verbindung der Module



| Betriebs- und Umweltbedingungen           |      |             |
|---|------|-------------|
| Mediumtemperatur                          | [°C] | -10 ... +60 |
| Lagertemperatur                           | [°C] | -10 ... +60 |
| Korrosionsbeständigkeit KBK <sup>1)</sup> |      | 2           |

1) Korrosionsbeständigkeitsklasse KBK 2 nach Festo Norm FN 940070  
Mäßige Korrosionsbeanspruchung. Innenraumanwendung bei der Kondensation auftreten darf. Außenliegende sichtbare Teile mit vorrangig dekorativer Anforderung an die Oberfläche, die in direktem Kontakt zur umgebenden industrieeüblichen Atmosphäre stehen.

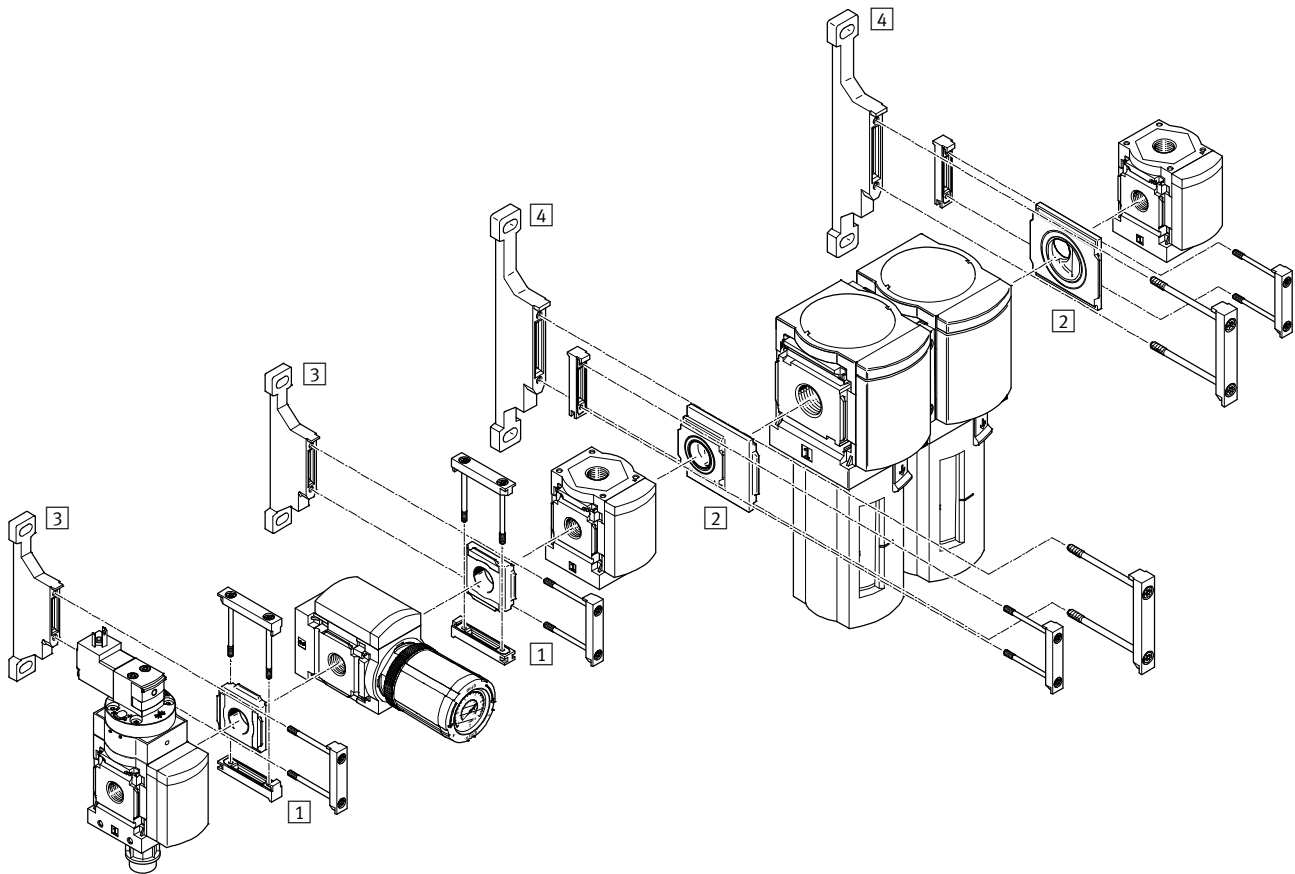
| Werkstoffe         |                       |
|--------------------|-----------------------|
| Platte             | Aluminium-Druckguss   |
| Schrauben          | Stahl                 |
| Dichtungen         | NBR                   |
| Werkstoff-Hinweis: | RoHS konform          |
|                    | Kupfer- und PTFE-frei |

| Bestellangaben |             |               |                |
|----------------|-------------|---------------|----------------|
| Baugröße       | Gewicht [g] | Teile-Nr.     | Typ            |
| MS12           | 500         | <b>537134</b> | <b>MS12-MV</b> |


# Zubehör, Baureihe MS

Montageelemente MS4/MS6

FESTO



| Befestigungselemente |                              | → Seite/Internet |
|----------------------|------------------------------|------------------|
| 1                    | Modulverbinder<br>MS4/6-RMV  | 23               |
| 2                    | Modulverbinder<br>MS4/6-AMV  | 24               |
| 3                    | Befestigungswinkel<br>MS4-WP | 9                |
| 4                    | Befestigungswinkel<br>MS6-WP | 9                |

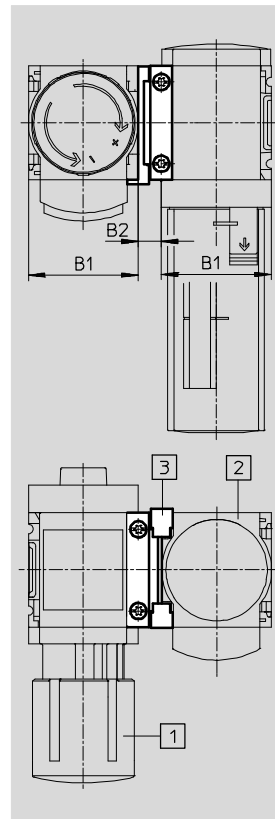
-  - Hinweis  
Befestigungselemente für die  
Wandmontage → 8

# Zubehör, Baureihe MS

Montageelemente MS4/MS6

## Modulverbinder MS4/6-RMV

- zur Verbindung von Wartungsgeräten um 90° zur Anschlussachse verdreht



- 1) Wartungsgerät gleicher Baugröße um 90° zur Anschlussachse gedreht
- 2) Wartungsgerät Baugröße MS4/6
- 3) Modulverbinder MS4/6-RMV

### Betriebs- und Umweltbedingungen

|   |             |
|---|-------------|
| Mediumtemperatur [°C]                     | -10 ... +60 |
| Korrosionsbeständigkeit KBK <sup>1)</sup> | 2           |

1) Korrosionsbeständigkeitsklasse KBK 2 nach Festo Norm FN 940070  
Mäßige Korrosionsbeanspruchung. Innenraumanwendung bei der Kondensation auftreten darf. Außenliegende sichtbare Teile mit vorrangig dekorativer Anforderung an die Oberfläche, die in direktem Kontakt zur umgebenden industriellen Atmosphäre stehen.

### Werkstoffe

|                    |                     |
|--------------------|---------------------|
| Anschlussplatte    | Aluminium-Druckguss |
| Modulverbinder     | Aluminium-Druckguss |
| Dichtring          | NBR                 |
| Werkstoff-Hinweis: | RoHS konform        |

### Abmessungen und Bestellangaben

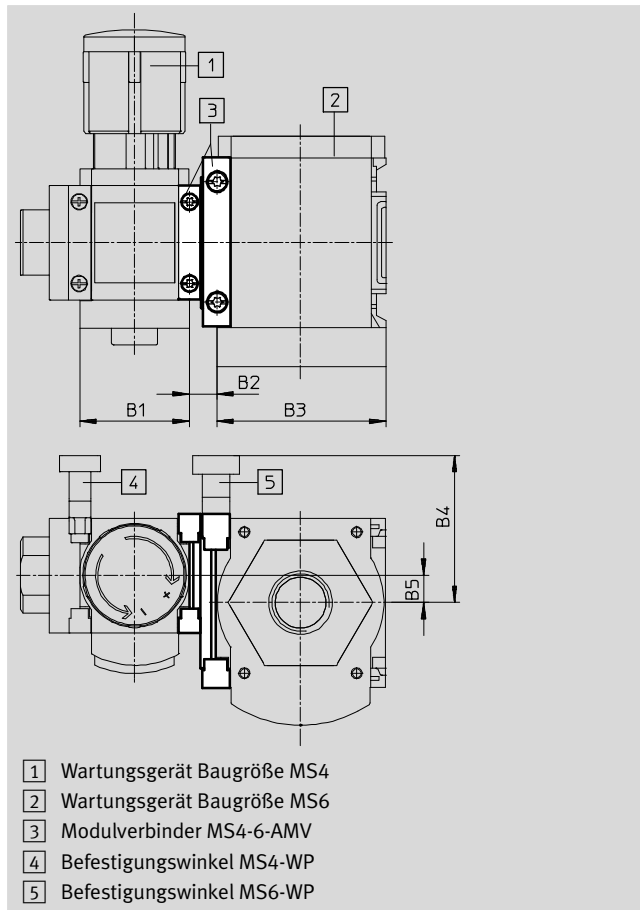
| Baugröße  | B1   | B2  | Gewicht [g] | Teile-Nr. | Typ        |
|---|------|-----|-------------|-----------|------------|
| MS4   | 40,2 | 8,5 | 42          | 543490    | MS4-RMV    |
| MS6   | 62   | 11  | 112         | 543491    | MS6-RMV    |
| Zum Einsatz in explosionsgefährdeten Bereichen der Zonen 2 und 22 |      |     |             |           |            |
| MS4   | 40,2 | 8,5 | 42          | 563393    | MS4-RMV-EX |
| MS6   | 62   | 11  | 112         | 563394    | MS6-RMV-EX |

# Zubehör, Baureihe MS

Montageelemente MS4/MS6

## Modulverbinder MS4-6-AMV

- zur Verbindung von MS4 und MS6 in einer Einheit



**Hinweis**  
Am Modulverbinder ist immer der Befestigungswinkel der größeren Baugröße zu verwenden. Der Befestigungswinkel ist separat zu bestellen.

- 1 Wartungsgerät Baugröße MS4
- 2 Wartungsgerät Baugröße MS6
- 3 Modulverbinder MS4-6-AMV
- 4 Befestigungswinkel MS4-WP
- 5 Befestigungswinkel MS6-WP

| Betriebs- und Umweltbedingungen           |      |             |
|---|------|-------------|
| Mediumtemperatur                          | [°C] | -10 ... +60 |
| Korrosionsbeständigkeit KBK <sup>1)</sup> |      | 2           |

1) Korrosionsbeständigkeitsklasse KBK 2 nach Festo Norm FN 940070  
Mäßige Korrosionsbeanspruchung. Innenraumanwendung bei der Kondensation auftreten darf. Außenliegende sichtbare Teile mit vorrangig dekorativer Anforderung an die Oberfläche, die in direktem Kontakt zur umgebenden industrieüblichen Atmosphäre stehen.

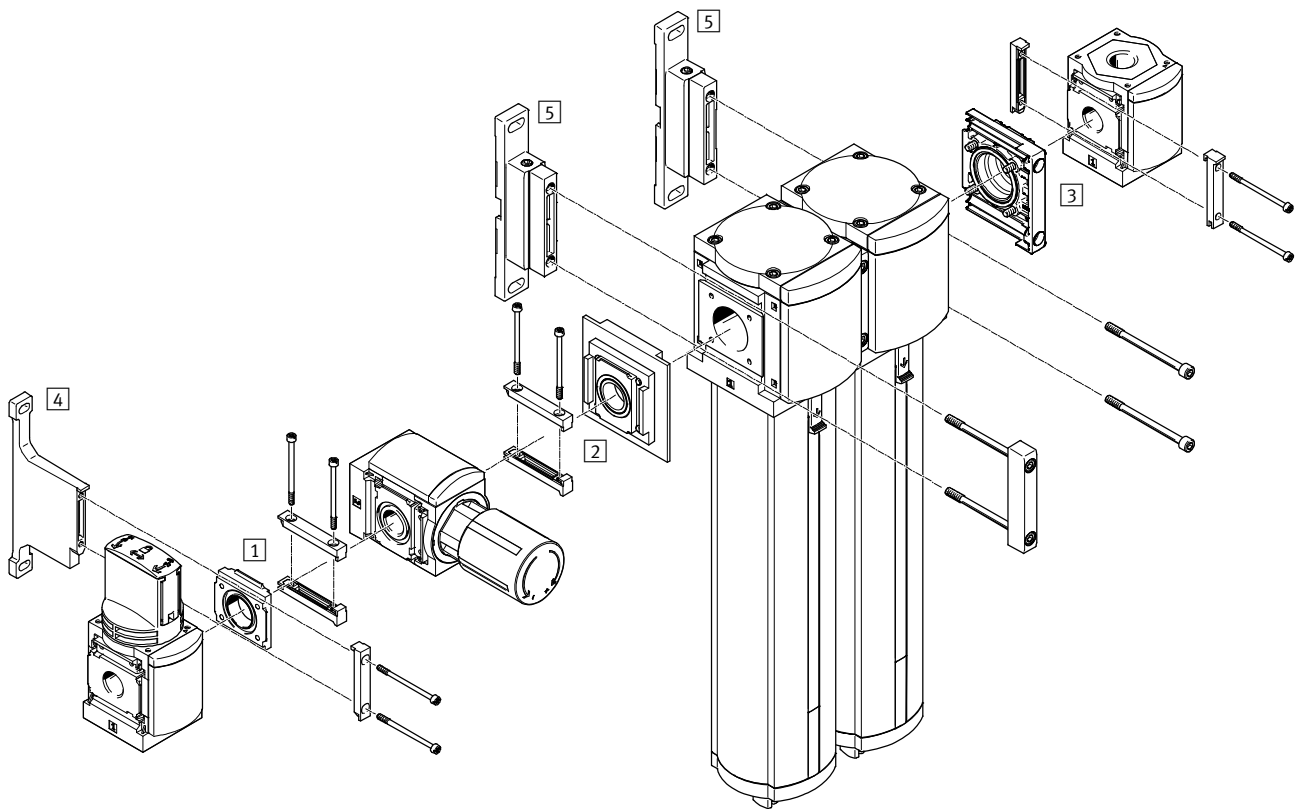
| Werkstoffe         |                     |
|--------------------|---------------------|
| Anschlussplatte    | Aluminium-Druckguss |
| Modulverbinder     | Aluminium-Druckguss |
| Dichtring          | NBR                 |
| Werkstoff-Hinweis: | RoHS konform        |

| Abmessungen und Bestellangaben                                    |      |    |    |      |    |             |           |              |
|---|------|----|----|------|----|-------------|-----------|--------------|
| Baugröße  | B1   | B2 | B3 | B4   | B5 | Gewicht [g] | Teile-Nr. | Typ          |
| MS4/6   | 40,2 | 10 | 62 | 54,1 | 10 | 77          | 543489    | MS4-6-AMV    |
| Zum Einsatz in explosionsgefährdeten Bereichen der Zonen 2 und 22 |      |    |    |      |    |             |           |              |
| MS4/6   | 40,2 | 10 | 62 | 54,1 | 10 | 77          | 563392    | MS4-6-AMV-EX |




## Zubehör, Baureihe MS

Montageelemente MS6/MS9



| Befestigungselemente |                               | → Seite/Internet |
|----------------------|-------------------------------|------------------|
| 1                    | Modulverbinder<br>MS6-RMV     | 23               |
| 2                    | Modulverbinder<br>MS6-9-ARMV  | 27               |
| 3                    | Modulverbinder<br>MS6-9-AMV   | 26               |
| 4                    | Befestigungswinkel<br>MS6-WPB | 10               |
| 5                    | Befestigungswinkel<br>MS9-WPM | 18               |

-  - Hinweis

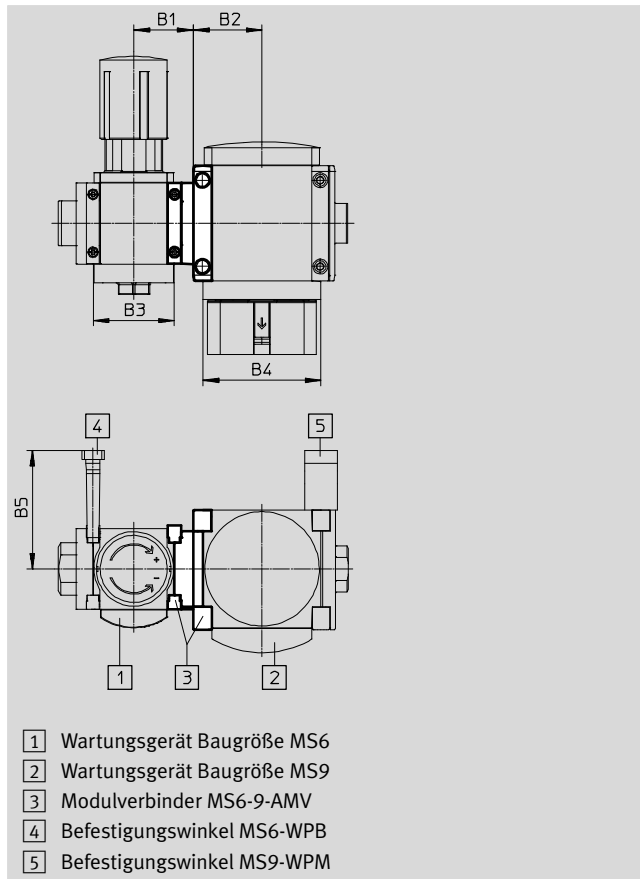
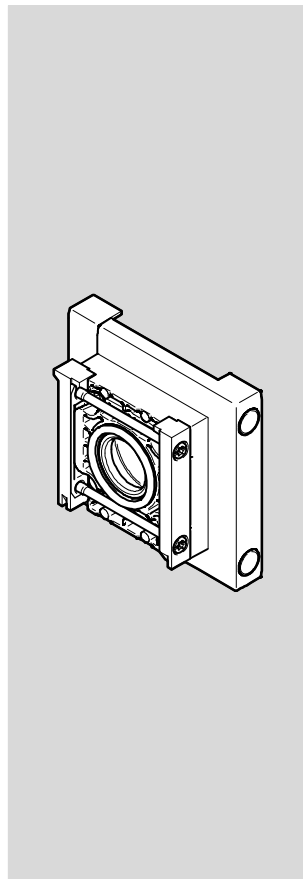
Gleicher Wandabstand bei Verwendung der Befestigungswinkel MS6-WPB und MS9-WPM innerhalb einer MS6/9-Mischkombination.


## Zubehör, Baureihe MS

Modulverbinder MS6/MS9

### Modulverbinder MS6-9-AMV

- zur Verbindung von MS6 und MS9 in einer Einheit
- Montage mit Befestigungswinkel möglich



 Hinweis  
Am Modulverbinder ist immer der Befestigungswinkel der größeren Baugröße zu verwenden. Der Befestigungswinkel ist separat zu bestellen.

- 1 Wartungsgerät Baugröße MS6
- 2 Wartungsgerät Baugröße MS9
- 3 Modulverbinder MS6-9-AMV
- 4 Befestigungswinkel MS6-WPB
- 5 Befestigungswinkel MS9-WPM

| Betriebs- und Umweltbedingungen           |      |             |
|---|------|-------------|
| Mediumtemperatur                          | [°C] | -10 ... +60 |
| Korrosionsbeständigkeit KBK <sup>1)</sup> |      | 2           |

1) Korrosionsbeständigkeitsklasse KBK 2 nach Festo Norm FN 940070  
Mäßige Korrosionsbeanspruchung. Innenraumanwendung bei der Kondensation auftreten darf. Außenliegende sichtbare Teile mit vorrangig dekorativer Anforderung an die Oberfläche, die in direktem Kontakt zur umgebenden industrietypischen Atmosphäre stehen.

| Werkstoffe         |                       |
|--------------------|-----------------------|
| Anschlussplatte    | Aluminium-Druckguss   |
| Modulverbinder     | Aluminium-Druckguss   |
| Schrauben          | Stahl                 |
| Dichtungen         | NBR                   |
| Werkstoff-Hinweis: | RoHS konform          |
|                    | Kupfer- und PTFE-frei |

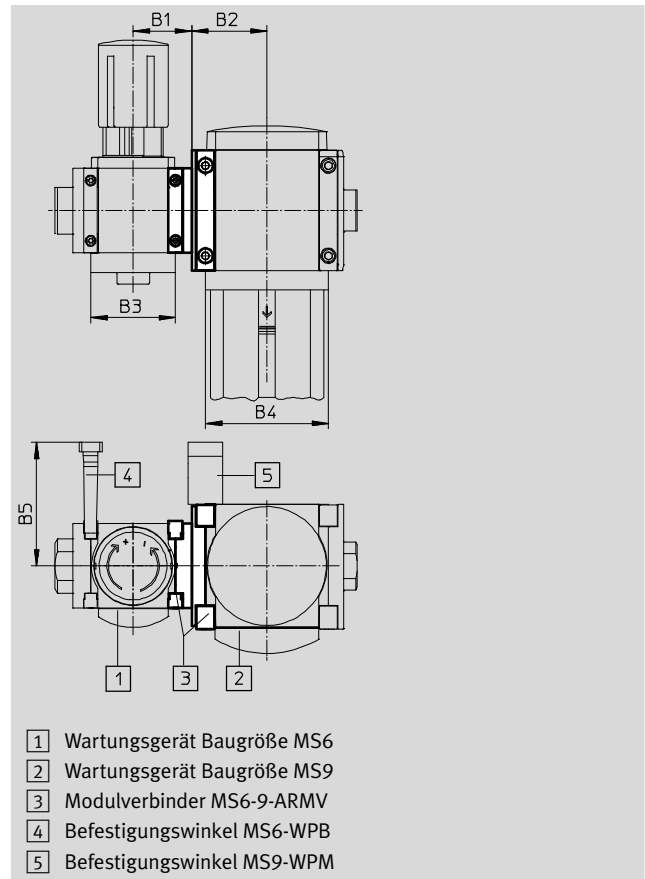
| Abmessungen und Bestellangaben |      |      |    |    |      |             |                          |
|--------------------------------|------|------|----|----|------|-------------|--------------------------|
| Baugröße                       | B1   | B2   | B3 | B4 | B5   | Gewicht [g] | Teile-Nr. Typ            |
| MS6/9                          | 45,5 | 52,5 | 62 | 90 | 90,5 | 220         | <b>3426895 MS6-9-AMV</b> |

# Zubehör, Baureihe MS

Modulverbinder MS6/MS9

## Modulverbinder MS6-9-ARMV

- zur Verbindung von MS6 und MS9 in einer Einheit
- Verdrehung eines Wartungsgeräts um 90° zur Anschlussachse möglich



**Hinweis**  
Am Modulverbinder ist immer der Befestigungswinkel der größeren Baugröße zu verwenden. Der Befestigungswinkel ist separat zu bestellen.

| Betriebs- und Umweltbedingungen           |  |             |
|---|--|-------------|
| Mediumtemperatur [°C]                     |  | -10 ... +60 |
| Korrosionsbeständigkeit KBK <sup>1)</sup> |  | 2           |

1) Korrosionsbeständigkeitsklasse KBK 2 nach Festo Norm FN 940070  
Mäßige Korrosionsbeanspruchung. Innenraumanwendung bei der Kondensation auftreten darf. Außenliegende sichtbare Teile mit vorrangig dekorativer Anforderung an die Oberfläche, die in direktem Kontakt zur umgebenden industrietypischen Atmosphäre stehen.

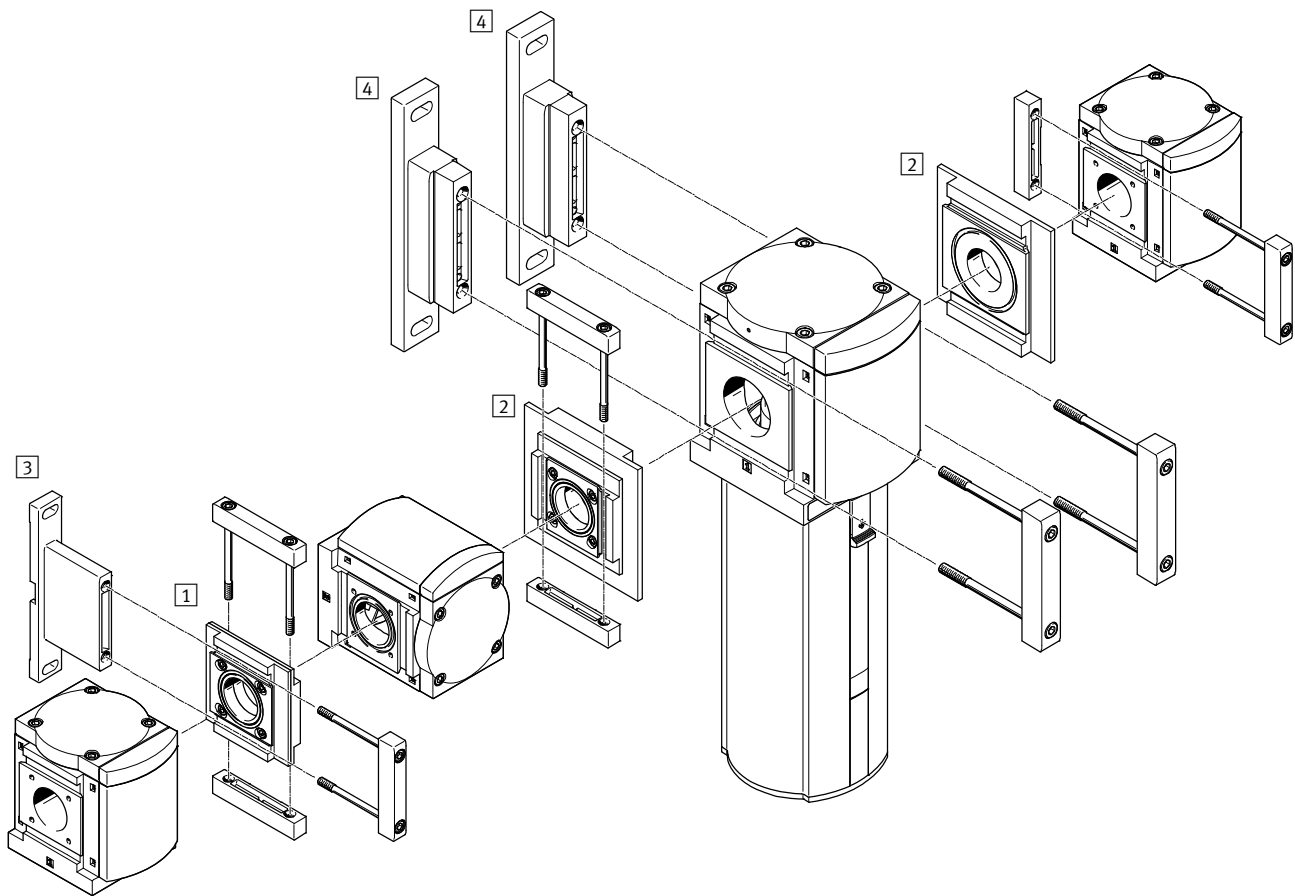
| Werkstoffe         |                       |
|--------------------|-----------------------|
| Anschlussplatte    | Aluminium-Druckguss   |
| Modulverbinder     | Aluminium-Druckguss   |
| Schrauben          | Stahl                 |
| Dichtungen         | NBR                   |
| Werkstoff-Hinweis: | RoHS konform          |
|                    | Kupfer- und PTFE-frei |

| Abmessungen und Bestellangaben   |    |    |    |    |      |             |           |               |
|--|----|----|----|----|------|-------------|-----------|---------------|
| Baugröße   | B1 | B2 | B3 | B4 | B5   | Gewicht [g] | Teile-Nr. | Typ           |
| MS6/9  | 43 | 55 | 62 | 90 | 90,5 | 350         | 552951    | MS6-9-ARMV    |
| Zum Einsatz in explosionsgefährdeten Bereichen der Zonen 1, 2, 21 und 22 |    |    |    |    |      |             |           |               |
| MS6/9  | 43 | 55 | 62 | 90 | 90,5 | 350         | 1758175   | MS6-9-ARMV-EX |

# Zubehör, Baureihe MS

Montageelemente MS9/MS12

FESTO



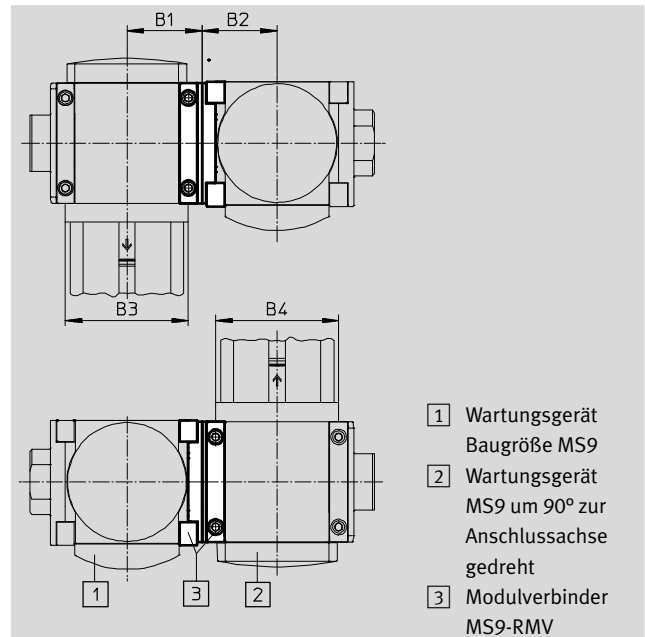
| Befestigungselemente |                               | → Seite/Internet |
|----------------------|-------------------------------|------------------|
| 1                    | Modulverbinder<br>MS9-RMV     | 29               |
| 2                    | Modulverbinder<br>MS9-12-ARMV | 30               |
| 3                    | Befestigungswinkel<br>MS9-WPB | 17               |
| 4                    | Befestigungswinkel<br>MS12-WP | 20               |

# Zubehör, Baureihe MS

Montageelemente MS9/MS12

## Modulverbinder MS9-RMV

- zur Verbindung von Wartungsgeräten um 90° zur Anschlussachse verdreht



### Betriebs- und Umweltbedingungen

|   |             |
|---|-------------|
| Mediumtemperatur [°C]                     | -10 ... +60 |
| Korrosionsbeständigkeit KBK <sup>1)</sup> | 2           |

1) Korrosionsbeständigkeitsklasse KBK 2 nach Festo Norm FN 940070  
 Mäßige Korrosionsbeanspruchung. Innenraumanwendung bei der Kondensation auftreten darf. Außenliegende sichtbare Teile mit vorrangig dekorativer Anforderung an die Oberfläche, die in direktem Kontakt zur umgebenden industrietypischen Atmosphäre stehen.

### Werkstoffe

|                    |                                       |
|--------------------|---------------------------------------|
| Anschlussplatte    | Aluminium-Druckguss                   |
| Modulverbinder     | Aluminium-Druckguss                   |
| Schrauben          | Stahl                                 |
| Dichtungen         | NBR                                   |
| Werkstoff-Hinweis: | RoHS konform<br>Kupfer- und PTFE-frei |

### Abmessungen und Bestellangaben

| Baugröße | B1 | B2 | B3 | B4 | Gewicht [g] | Teile-Nr. | Typ     |
|----------|----|----|----|----|-------------|-----------|---------|
| MS9      | 55 | 55 | 90 | 90 | 920         | 552952    | MS9-RMV |


# Zubehör, Baureihe MS

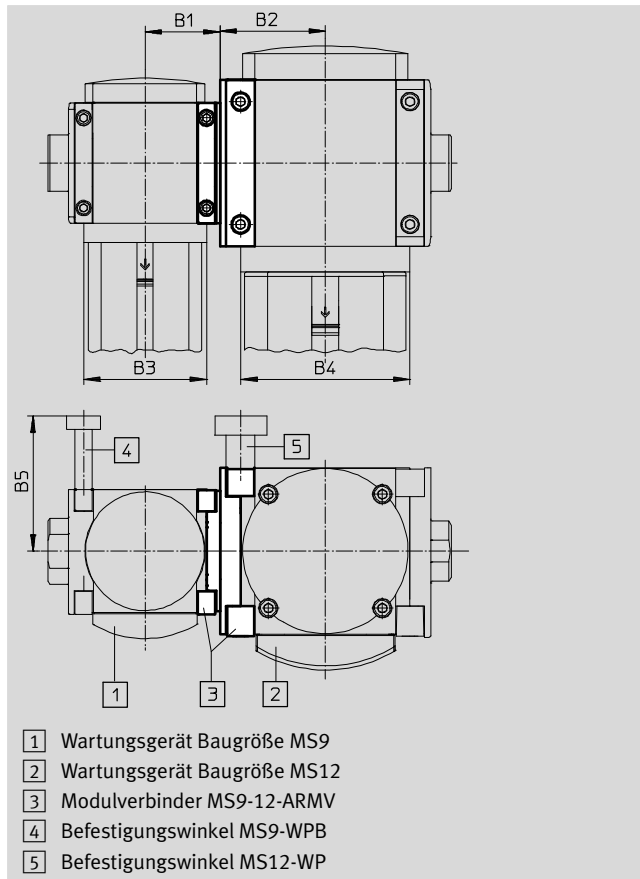
Montageelemente MS9/MS12

## Modulverbinder MS9-12-ARMV

- zur Verbindung von MS9 und MS12 in einer Einheit
- Verdrehung eines Wartungsgeräts um 90° zur Anschlussachse möglich



 Hinweis  
Am Modulverbinder ist immer der Befestigungswinkel der größeren Baugröße zu verwenden. Der Befestigungswinkel ist separat zu bestellen.



| Betriebs- und Umweltbedingungen           |  |             |
|---|--|-------------|
| Mediumtemperatur [°C]                     |  | -10 ... +60 |
| Korrosionsbeständigkeit KBK <sup>1)</sup> |  | 2           |

1) Korrosionsbeständigkeitsklasse KBK 2 nach Festo Norm FN 940070  
Mäßige Korrosionsbeanspruchung. Innenraumanwendung bei der Kondensation auftreten darf. Außenliegende sichtbare Teile mit vorrangig dekorativer Anforderung an die Oberfläche, die in direktem Kontakt zur umgebenden industriellen Atmosphäre stehen.

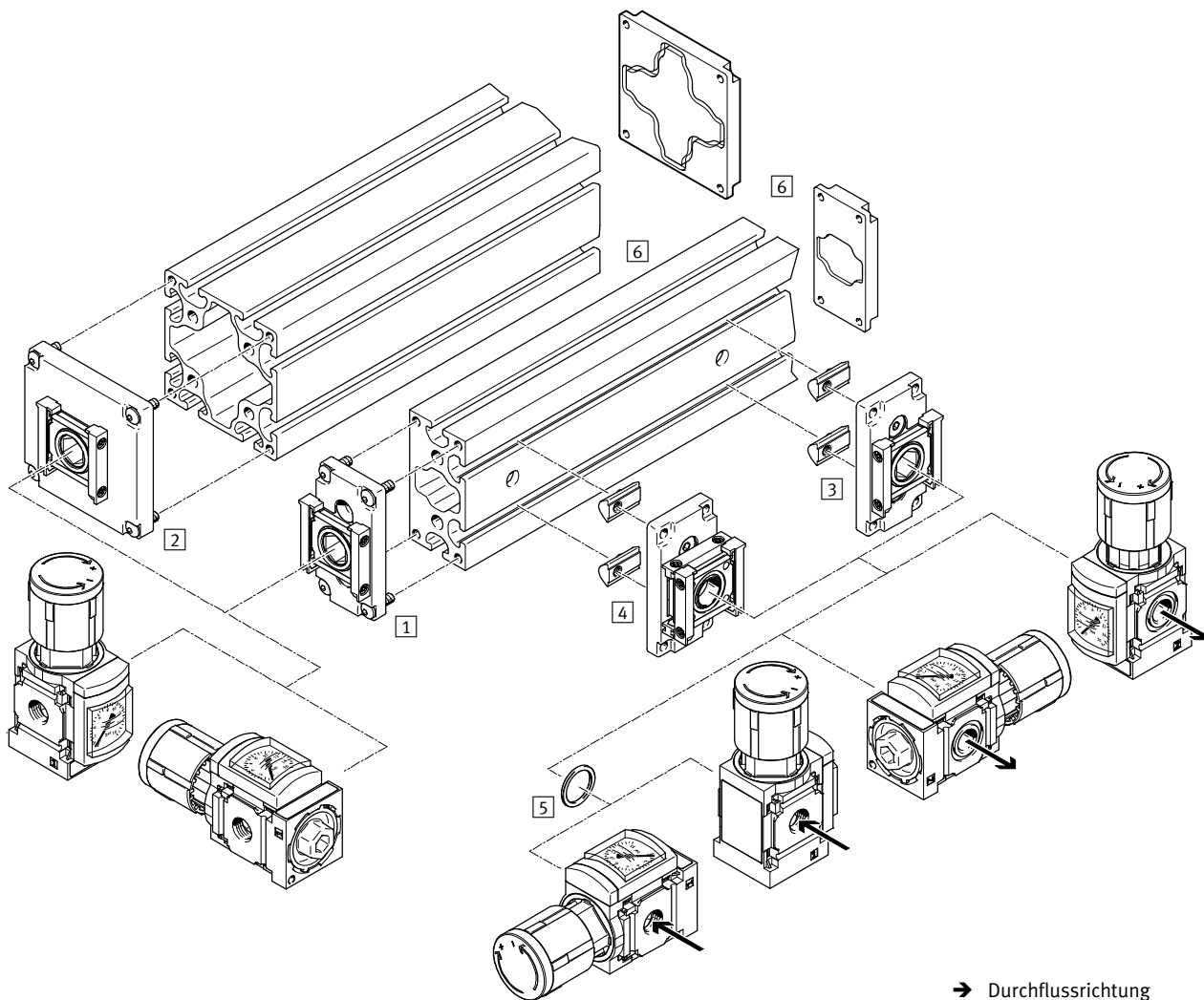
| Werkstoffe         |                       |
|--------------------|-----------------------|
| Anschlussplatte    | Aluminium-Druckguss   |
| Modulverbinder     | Aluminium-Druckguss   |
| Schrauben          | Stahl                 |
| Dichtungen         | NBR                   |
| Werkstoff-Hinweis: | RoHS konform          |
|                    | Kupfer- und PTFE-frei |

| Abmessungen und Bestellangaben |    |    |    |     |    |             |           |             |
|--------------------------------|----|----|----|-----|----|-------------|-----------|-------------|
| Baugröße                       | B1 | B2 | B3 | B4  | B5 | Gewicht [g] | Teile-Nr. | Typ         |
| MS9/12                         | 55 | 77 | 90 | 124 | 99 | 990         | 552953    | MS9-12-ARMV |

# Zubehör, Baureihe MS

Montageelemente MS4/MS6

FESTO



→ Durchflussrichtung

| Befestigungselemente |  | → Seite/Internet |
|----------------------|--|------------------|
| 1                    | Einspeisemodul<br>MS4/6-E-IPM-40-80                                    | 32               |
| 2                    | Einspeisemodul<br>MS4/6-E-IPM-80-80                                    | 33               |
| 3                    | Abzweigmodul<br>MS4/6-A-IPM-80   | 34               |
| 4                    | Abzweigmodul<br>MS4/6-A-RMV-IPM-80                                     | 35               |
| 5                    | Dichtring<br>MS4/6-NNR   | 36               |
| 6                    | Profil 40x80/80x80, Verschlussplatte, Einspeiseplatte, Bohrvorrichtung | auf Anfrage      |

- Hinweis

Für die Montage einer Wartungsgeräte-Kombination werden weitere Befestigungselemente benötigt → 8

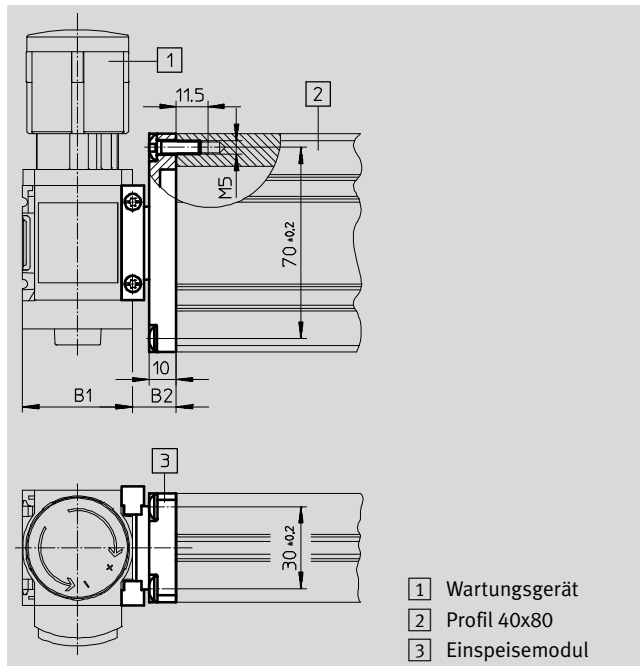
# Zubehör, Baureihe MS

Montageelemente MS4/MS6

## Einspeisemodul

### MS4/6-E-IPM-40-80

- zur Montage eines Wartungsgeräts an die Stirnseite eines Profils der Größe 40x80
- Modulverbinder um 90° versetzbar für die waagrechte Montage des Wartungsgeräts



| Betriebs- und Umweltbedingungen           |      |             |
|---|------|-------------|
| Mediumtemperatur                          | [°C] | -10 ... +60 |
| Korrosionsbeständigkeit KBK <sup>1)</sup> |      | 2           |

1) Korrosionsbeständigkeitsklasse KBK 2 nach Festo Norm FN 940070  
Mäßige Korrosionsbeanspruchung. Innenraumanwendung bei der Kondensation auftreten darf. Außenliegende sichtbare Teile mit vorrangig dekorativer Anforderung an die Oberfläche, die in direktem Kontakt zur umgebenden industrietypischen Atmosphäre stehen.

| Werkstoffe         |                     |
|--------------------|---------------------|
| Anschlussplatte    | Aluminium-Druckguss |
| Modulverbinder     | Aluminium-Druckguss |
| Hohlschraube       | Aluminium-Druckguss |
| Schrauben          | Stahl               |
| Dichtungen         | NBR                 |
| Werkstoff-Hinweis: | RoHS konform        |

| Abmessungen und Bestellangaben |      |    |             |           |                 |
|--------------------------------|------|----|-------------|-----------|-----------------|
| Baugröße                       | B1   | B2 | Gewicht [g] | Teile-Nr. | Typ             |
| MS4                            | 40,2 | 16 | 109         | 543494    | MS4-E-IPM-40-80 |
| MS6                            | 62   | 16 | 141         | 543496    | MS6-E-IPM-40-80 |



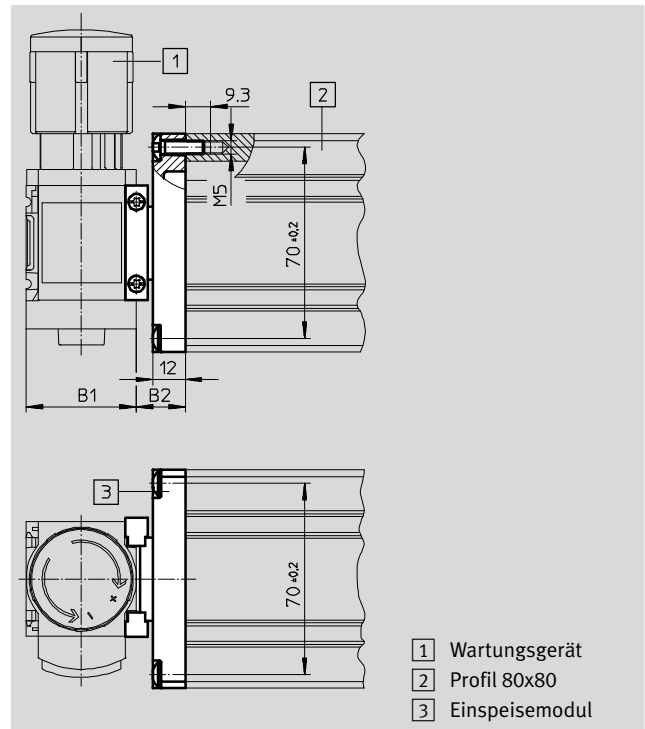
# Zubehör, Baureihe MS

Montageelemente MS4/MS6

## Einspeisemodul

### MS4/6-E-IPM-80-80

- zur Montage eines Wartungsgeräts an die Stirnseite eines Profils der Größe 80x80
- Modulverbinder um 90° versetzbar für die waagrechte Montage des Wartungsgeräts



| Betriebs- und Umweltbedingungen           |      |             |
|---|------|-------------|
| Mediumtemperatur                          | [°C] | -10 ... +60 |
| Korrosionsbeständigkeit KBK <sup>1)</sup> |      | 2           |

1) Korrosionsbeständigkeitsklasse KBK 2 nach Festo Norm FN 940070  
Mäßige Korrosionsbeanspruchung. Innenraumanwendung bei der Kondensation auftreten darf. Außenliegende sichtbare Teile mit vorrangig dekorativer Anforderung an die Oberfläche, die in direktem Kontakt zur umgebenden industrietypischen Atmosphäre stehen.

| Werkstoffe         |                     |
|--------------------|---------------------|
| Anschlussplatte    | Aluminium-Druckguss |
| Modulverbinder     | Aluminium-Druckguss |
| Hohlschraube       | Aluminium-Druckguss |
| Schrauben          | Stahl               |
| Dichtungen         | NBR                 |
| Werkstoff-Hinweis: | RoHS konform        |

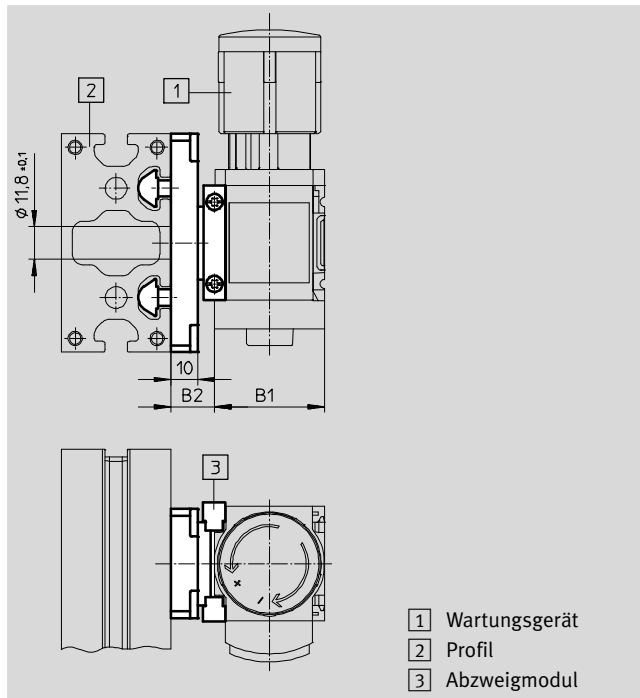
| Abmessungen und Bestellangaben |      |    |             |           |                 |
|--------------------------------|------|----|-------------|-----------|-----------------|
| Baugröße                       | B1   | B2 | Gewicht [g] | Teile-Nr. | Typ             |
| MS4                            | 40,2 | 18 | 186         | 543495    | MS4-E-IPM-80-80 |
| MS6                            | 62   | 18 | 218         | 543497    | MS6-E-IPM-80-80 |

# Zubehör, Baureihe MS

Montageelemente MS4/MS6

### Abzweigmodul MS4/6-A-IPM-80

- zur Montage eines Wartungsgeräts an die Längsseite eines Profils
- Modulverbinder um 90° versetzbar für die waagrechte Montage des Wartungsgeräts



- 1 Wartungsgerät
- 2 Profil
- 3 Abzweigmodul

| Betriebs- und Umweltbedingungen           |      |             |
|---|------|-------------|
| Mediumtemperatur                          | [°C] | -10 ... +60 |
| Korrosionsbeständigkeit KBK <sup>1)</sup> |      | 2           |

1) Korrosionsbeständigkeitsklasse KBK 2 nach Festo Norm FN 940070  
Mäßige Korrosionsbeanspruchung. Innenraumanwendung bei der Kondensation auftreten darf. Außenliegende sichtbare Teile mit vorrangig dekorativer Anforderung an die Oberfläche, die in direktem Kontakt zur umgebenden industrietypischen Atmosphäre stehen.

| Werkstoffe         |                     |
|--------------------|---------------------|
| Anschlussplatte    | Aluminium-Druckguss |
| Modulverbinder     | Aluminium-Druckguss |
| Hohlschraube       | Aluminium-Druckguss |
| Schrauben          | Stahl               |
| Dichtungen         | NBR                 |
| Werkstoff-Hinweis: | RoHS konform        |

| Abmessungen und Bestellangaben |      |    |             |           |              |
|--------------------------------|------|----|-------------|-----------|--------------|
| Baugröße                       | B1   | B2 | Gewicht [g] | Teile-Nr. | Typ          |
| MS4                            | 40,2 | 16 | 124         | 543498    | MS4-A-IPM-80 |
| MS6                            | 62   | 16 | 156         | 543499    | MS6-A-IPM-80 |

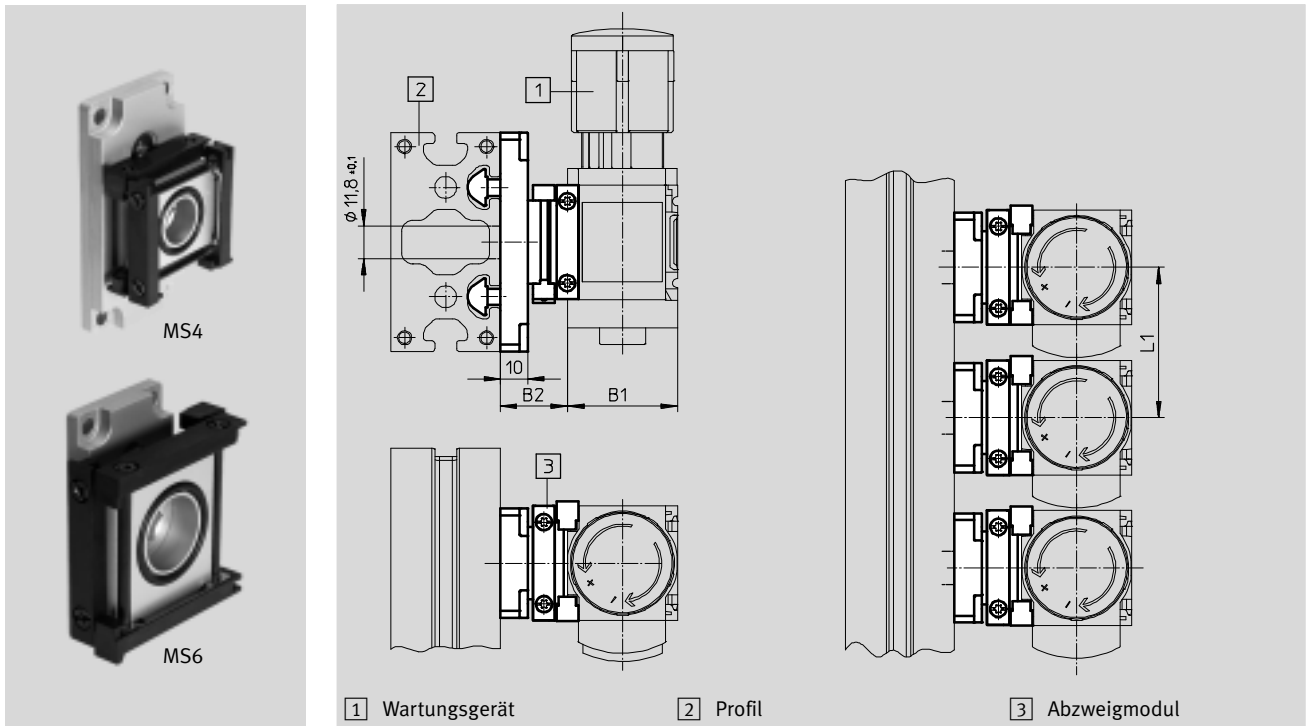
# Zubehör, Baureihe MS

Montageelemente MS4/MS6

## Abzweigmodul

### MS4/6-A-RMV-IPM-80

- zur Montage eines Wartungsgeräts an die Längsseite eines Profils
- für Blockmontage geeignet (von oben erreichbare Verschraubungen der Modulverbinder ermöglichen schnellen Wechsel eines Einzelgeräts)
- Modulverbinder um 90° versetzbar für die waagrechte Montage des Wartungsgeräts



| Betriebs- und Umweltbedingungen           |      |             |
|---|------|-------------|
| Mediumtemperatur                          | [°C] | -10 ... +60 |
| Korrosionsbeständigkeit KBK <sup>1)</sup> |      | 2           |

1) Korrosionsbeständigkeitsklasse KBK 2 nach Festo Norm FN 940070  
Mäßige Korrosionsbeanspruchung. Innenraumanwendung bei der Kondensation auftreten darf. Außenliegende sichtbare Teile mit vorrangig dekorativer Anforderung an die Oberfläche, die in direktem Kontakt zur umgebenden industriüblichen Atmosphäre stehen.

| Werkstoffe         |                     |
|--------------------|---------------------|
| Anschlussplatte    | Aluminium-Druckguss |
| Modulverbinder     | Aluminium-Druckguss |
| Hohlschraube       | Aluminium-Druckguss |
| Schrauben          | Stahl               |
| Dichtungen         | NBR                 |
| Werkstoff-Hinweis: | RoHS konform        |

| Abmessungen und Bestellangaben |      |      |    |             |           |                  |
|--------------------------------|------|------|----|-------------|-----------|------------------|
| Baugröße                       | B1   | B2   | L1 | Gewicht [g] | Teile-Nr. | Typ              |
| MS4                            | 40,2 | 24,5 | 55 | 150         | 543500    | MS4-A-RMV-IPM-80 |
| MS6                            | 62   | 27   | 77 | 236         | 543501    | MS6-A-RMV-IPM-80 |

# Zubehör, Baureihe MS

Montageelemente MS4/MS6

## Dichtring MS4/6-NNR

- zur Abdichtung eines Abzweigmoduls MS-A-IPM bei der Verwendung als Einspeisemodul



| Betriebs- und Umweltbedingungen           |      |             |
|---|------|-------------|
| Mediumtemperatur                          | [°C] | -10 ... +60 |
| Korrosionsbeständigkeit KBK <sup>1)</sup> |      | 2           |

1) Korrosionsbeständigkeitsklasse KBK 2 nach Festo Norm FN 940070  
 Mäßige Korrosionsbeanspruchung. Innenraumanwendung bei der Kondensation auftreten darf. Außenliegende sichtbare Teile mit vorrangig dekorativer Anforderung an die Oberfläche, die in direktem Kontakt zur umgebenden industriellen Atmosphäre stehen.

| Werkstoffe         |              |
|--------------------|--------------|
| Dichtring          | NBR          |
| Werkstoff-Hinweis: | RoHS konform |

| Abmessungen und Bestellangaben |           |         |
|--------------------------------|-----------|---------|
| Baugröße                       | Teile-Nr. | Typ     |
| MS4                            | 543492    | MS4-NNR |
| MS6                            | 543493    | MS6-NNR |

# Zubehör, Baureihe MS

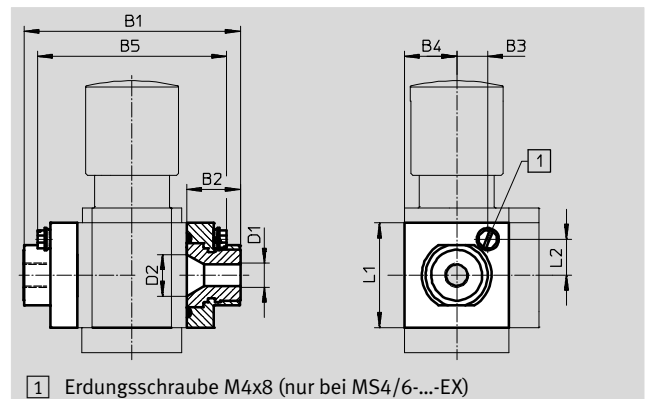
Anschlussplatten MS4/MS6

## Anschlussplatte-SET

### MS4/6-AG...

(Bestellcode: AG...)

- Adapter für Druckluftanschluss
- MS6-AGE zur Realisierung von Gewindeanschluss G $\frac{3}{4}$



1) Erdungsschraube M4x8 (nur bei MS4/6-...-EX)

| Betriebs- und Umweltbedingungen           |      |             |
|---|------|-------------|
| Mediumtemperatur                          | [°C] | -10 ... +60 |
| Korrosionsbeständigkeit KBK <sup>1)</sup> |      | 2           |

1) Korrosionsbeständigkeitsklasse KBK 2 nach Festo Norm FN 940070  
 Mäßige Korrosionsbeanspruchung. Innenraumanwendung bei der Kondensation auftreten darf. Außenliegende sichtbare Teile mit vorrangig dekorativer Anforderung an die Oberfläche, die in direktem Kontakt zur umgebenden industrietypischen Atmosphäre stehen.

| Werkstoffe         |                       |
|--------------------|-----------------------|
| Anschlussplatte    | Aluminium-Druckguss   |
| Dichtungen         | NBR                   |
| Werkstoff-Hinweis: | RoHS konform          |
|                    | Kupfer- und PTFE-frei |

| Abmessungen und Bestellangaben |      |      |    |    |    |                 |      |    |    |             |           |         |
|--------------------------------|------|------|----|----|----|-----------------|------|----|----|-------------|-----------|---------|
| Baugröße                       | B1   | B2   | B3 | B4 | B5 | D1              | D2   | L1 | L2 | Gewicht [g] | Teile-Nr. | Typ     |
| MS4                            | 83,5 | 21,5 | -  | 21 | -  | G $\frac{1}{8}$ | 16,8 | 42 | -  | 128         | 526068    | MS4-AGA |
|                                |      |      |    |    |    | G $\frac{1}{4}$ |      |    |    | 128         | 526069    | MS4-AGB |
|                                |      |      |    |    |    | G $\frac{3}{8}$ |      |    |    | 128         | 526070    | MS4-AGC |
| MS6                            | 115  | 26,5 | -  | 31 | -  | G $\frac{1}{4}$ | 24   | 62 | -  | 300         | 526080    | MS6-AGB |
|                                |      |      |    |    |    | G $\frac{3}{8}$ |      |    |    | 300         | 526081    | MS6-AGC |
|                                |      |      |    |    |    | G $\frac{1}{2}$ |      |    |    | 300         | 526082    | MS6-AGD |
|                                |      |      |    |    |    | G $\frac{3}{4}$ |      |    |    | 300         | 526083    | MS6-AGE |

| Zum Einsatz in explosionsgefährdeten Bereichen der Zonen 2 und 22 |      |      |      |    |      |                 |      |    |      |     |        |            |
|---|------|------|------|----|------|-----------------|------|----|------|-----|--------|------------|
| MS4   | 83,5 | 21,5 | 12,5 | 21 | 72,5 | G $\frac{1}{8}$ | 16,8 | 42 | 14,5 | 128 | 541549 | MS4-AGA-EX |
|   |      |      |      |    |      | G $\frac{1}{4}$ |      |    |      | 128 | 541550 | MS4-AGB-EX |
|   |      |      |      |    |      | G $\frac{3}{8}$ |      |    |      | 128 | 541551 | MS4-AGC-EX |
| MS6   | 115  | 26,5 | 20,5 | 31 | 98,3 | G $\frac{1}{4}$ | 24   | 62 | 15,5 | 300 | 541538 | MS6-AGB-EX |
|   |      |      |      |    |      | G $\frac{3}{8}$ |      |    |      | 300 | 541539 | MS6-AGC-EX |
|   |      |      |      |    |      | G $\frac{1}{2}$ |      |    |      | 300 | 541540 | MS6-AGD-EX |
|   |      |      |      |    |      | G $\frac{3}{4}$ |      |    |      | 300 | 541541 | MS6-AGE-EX |

• Hinweis: Dieses Produkt entspricht ISO 1179-1 und ISO 228-1.

# Zubehör, Baureihe MS

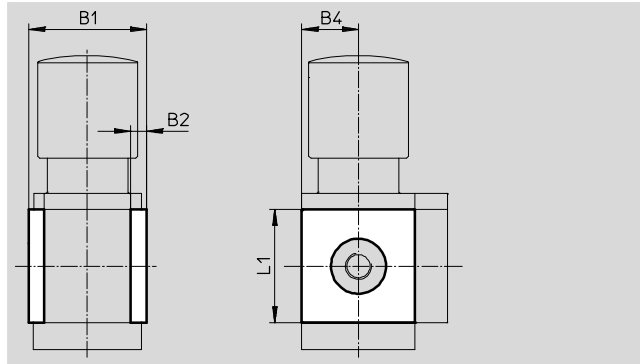
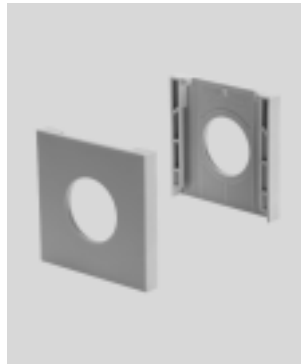
Anschlussplatten MS4/MS6



## Abdeckkappe MS4/6-END

- zum Verblenden der Gehäuseseiten für erstes und letztes Modul einsetzbar, wenn keine Anschlussplatten verwendet werden.

Werkstoff:  
PA-verstärkt  
Kupfer- und PTFE-frei



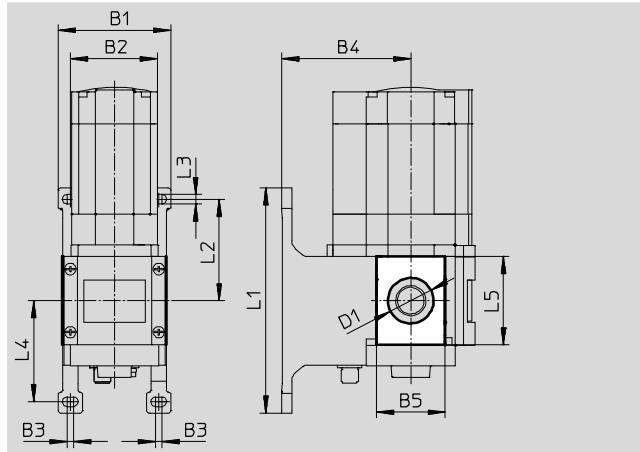
| Abmessungen und Bestellangaben |      |    |    |    |               |                |
|--------------------------------|------|----|----|----|---------------|----------------|
| Baugröße                       | B1   | B2 | B4 | L1 | Teile-Nr.     | Typ            |
| MS4                            | 43,6 | 6  | 21 | 42 | <b>538779</b> | <b>MS4-END</b> |
| MS6                            | 67   | 8  | 31 | 62 | <b>538780</b> | <b>MS6-END</b> |

## Befestigungsplatte MS4/6-AEND

(Bestellcode: WBE; Lieferumfang beinhaltet Befestigungswinkel MS6-WPB)

- in Verbindung mit Befestigungswinkel MS-WP oder MS-WPB zur Wandmontage eines Einzelgeräts mit Direktgewinde

Werkstoff:  
PA-verstärkt  
RoHS konform  
Kupfer- und PTFE-frei



| Abmessungen und Bestellangaben |      |      |     |    |      |      |         |     |      |     |      |    |                   |                |               |                 |
|--------------------------------|------|------|-----|----|------|------|---------|-----|------|-----|------|----|-------------------|----------------|---------------|-----------------|
| Baugröße                       | B1   | B2   | B3  | B4 |      | B5   | D1<br>∅ | L1  | L2   | L3  | L4   | L5 | KBK <sup>1)</sup> | Gewicht<br>[g] | Teile-Nr.     | Typ             |
|                                |      |      |     | WP | WPB  |      |         |     |      |     |      |    |                   |                |               |                 |
| MS4                            | 55,2 | 40,2 | 4   | 44 | 66   | 30,4 | 20,3    | 106 | 46,5 | 5,6 | 46,7 | 42 | 2                 | 4              | <b>542966</b> | <b>MS4-AEND</b> |
| MS6                            | 79   | 62   | 4,5 | 54 | 90,5 | 48,4 | 32      | 158 | 71   | 6,6 | 71   | 62 | 2                 | 17             | <b>535408</b> | <b>MS6-AEND</b> |

1) Korrosionsbeständigkeitsklasse KBK 2 nach Festo Norm FN 940070  
Mäßige Korrosionsbeanspruchung. Innenraumanwendung bei der Kondensation auftreten darf. Außenliegende sichtbare Teile mit vorrangig dekorativer Anforderung an die Oberfläche, die in direktem Kontakt zur umgebenden industrieüblichen Atmosphäre stehen.

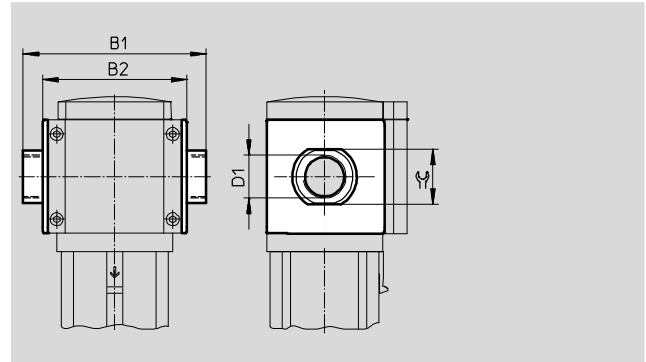
# Zubehör, Baureihe MS

Anschlussplatten MS9

## Anschlussplatte-SET MS9-AG...

(Bestellcode: AG...)

- Adapter für Druckluftanschluss



| Betriebs- und Umweltbedingungen           |      |             |
|---|------|-------------|
| Mediumtemperatur                          | [°C] | -10 ... +60 |
| Korrosionsbeständigkeit KBK <sup>1)</sup> |      | 2           |

1) Korrosionsbeständigkeitsklasse KBK 2 nach Festo Norm FN 940070  
 Mäßige Korrosionsbeanspruchung. Innenraumanwendung bei der Kondensation auftreten darf. Außenliegende sichtbare Teile mit vorrangig dekorativer Anforderung an die Oberfläche, die in direktem Kontakt zur umgebenden industrietypischen Atmosphäre stehen.

| Werkstoffe         |                       |
|--------------------|-----------------------|
| Anschlussplatte    | Aluminium-Druckguss   |
| Hohlschraube       | Aluminium-Druckguss   |
| Dichtungen         | NBR                   |
| Werkstoff-Hinweis: | RoHS konform          |
|                    | Kupfer- und PTFE-frei |

| Abmessungen und Bestellangaben |     |     |     |    |             |           |         |
|--------------------------------|-----|-----|-----|----|-------------|-----------|---------|
| Baugröße                       | B1  | B2  | D1  | ⌀  | Gewicht [g] | Teile-Nr. | Typ     |
| MS9                            | 132 | 112 | G½  | 30 | 300         | 552954    | MS9-AGD |
|                                | 132 | 112 | G¾  | 36 | 300         | 552955    | MS9-AGE |
|                                | 142 | 112 | G1  | 41 | 300         | 552956    | MS9-AGF |
|                                | 162 | 112 | G1¼ | 50 | 400         | 552957    | MS9-AGG |
|                                | 176 | 112 | G1½ | 55 | 400         | 552958    | MS9-AGH |

• Hinweis: Dieses Produkt entspricht ISO 1179-1 und ISO 228-1.

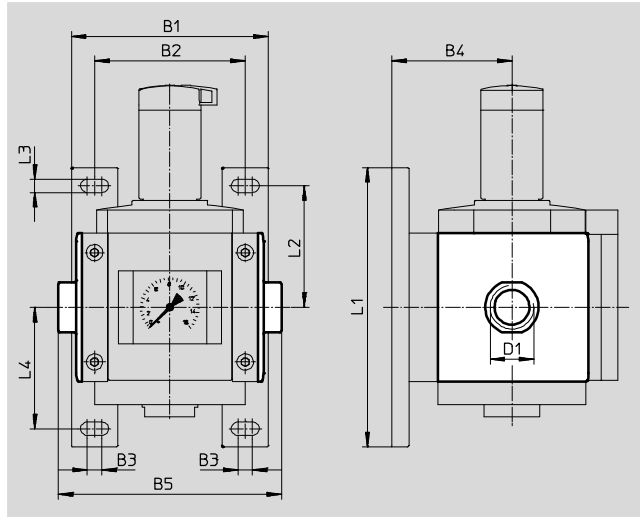
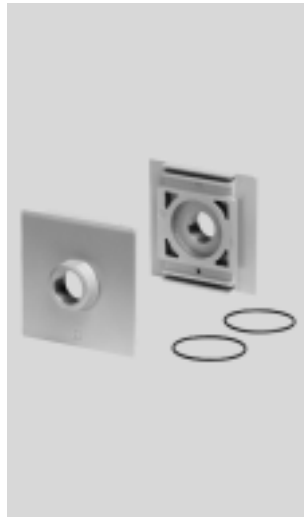
# Zubehör, Baureihe MS

FESTO

Anschlussplatten MS12

**Anschlussplatte-SET MS12-AG...**  
(Bestellcode: AG...)

- Adapter für Druckluftanschluss



| Betriebs- und Umweltbedingungen           |  |
|---|--|
| Betriebsmedium                            | Druckluft nach ISO 8573-1:2010 [7:4:4] |
| Mediumtemperatur [°C]                     | -10 ... +60                            |
| Lagertemperatur [°C]                      | -10 ... +60                            |
| Korrosionsbeständigkeit KBK <sup>1)</sup> | 2                                      |

- 1) Korrosionsbeständigkeitsklasse KBK 2 nach Festo Norm FN 940070  
Mäßige Korrosionsbeanspruchung. Innenraumanwendung bei der Kondensation auftreten darf. Außenliegende sichtbare Teile mit vorrangig dekorativer Anforderung an die Oberfläche, die in direktem Kontakt zur umgebenden industriellen Atmosphäre stehen.

| Werkstoffe         |                                       |
|--------------------|---------------------------------------|
| Anschlussplatte    | Aluminium-Druckguss                   |
| Dichtungen         | NBR                                   |
| Werkstoff-Hinweis: | RoHS konform<br>Kupfer- und PTFE-frei |

| Abmessungen und Bestellangaben |     |     |    |    |     |     |     |     |    |     |             |           |          |
|--------------------------------|-----|-----|----|----|-----|-----|-----|-----|----|-----|-------------|-----------|----------|
| Baugröße                       | B1  | B2  | B3 | B4 | B5  | D1  | L1  | L2  | L3 | L4  | Gewicht [g] | Teile-Nr. | Typ      |
| MS12                           | 162 | 124 | 12 | 99 | 184 | G1  | 230 | 100 | 11 | 100 | 1300        | 537135    | MS12-AGF |
|                                |     |     |    |    | 184 | G1¼ |     |     |    |     |             | 537136    | MS12-AGG |
|                                |     |     |    |    | 184 | G1½ |     |     |    |     |             | 537137    | MS12-AGH |
|                                |     |     |    |    | 196 | G2  |     |     |    |     |             | 537138    | MS12-AGI |

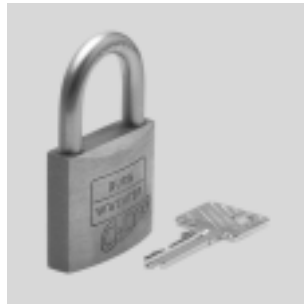
• Hinweis: Dieses Produkt entspricht ISO 1179-1 und ISO 228-1.



# Zubehör, Baureihe MS

Sicherungselemente MS4/MS6/MS9/MS12

## Bügelschloss LRVS-D



| Betriebs- und Umweltbedingungen           |  |             |
|---|--|-------------|
| Umgebungstemperatur [°C]                  |  | -20 ... +60 |
| Mediumstemperatur [°C]                    |  | -20 ... +60 |
| Korrosionsbeständigkeit KBK <sup>1)</sup> |  | 2           |

1) Korrosionsbeständigkeitsklasse KBK 2 nach Festo Norm FN 940070  
Mäßige Korrosionsbeanspruchung. Innenraumanwendung bei der Kondensation auftreten darf. Außenliegende sichtbare Teile mit vorrangig dekorativer Anforderung an die Oberfläche, die in direktem Kontakt zur umgebenden industrieeüblichen Atmosphäre stehen.

| Werkstoffe         |              |
|--------------------|--------------|
| Gehäuse            | Messing      |
| Werkstoff-Hinweis: | RoHS konform |

| Bestellangaben       |             |           |        |
|----------------------|-------------|-----------|--------|
| Baugröße             | Gewicht [g] | Teile-Nr. | Typ    |
| MS4/MS6/<br>MS9/MS12 | 120         | 193786    | LRVS-D |