

# DFK-MC 1,5/ 2-GF-3,81 - Durchführungsgrundleiste



1829345

<https://www.phoenixcontact.com/de/produkte/1829345>

Bitte beachten Sie, dass die in diesem PDF-Dokument angezeigten Daten aus unserem Online-Katalog generiert wurden. Bitte finden Sie die vollständigen Daten in der Benutzer-Dokumentation. Es gelten unsere Allgemeinen Nutzungsbedingungen für Downloads.



Durchführungsgrundleiste, Nennquerschnitt: 1,5 mm<sup>2</sup>, Farbe: grün, Nennstrom: 8 A, Bemessungsspannung (III/2): 160 V, Kontaktoberfläche: Sn, Kontaktart: Stift, Anzahl der Potenziale: 2, Anzahl der Reihen: 1, Polzahl: 2, Anzahl der Anschlüsse: 2, Artikelfamilie: DFK-MC 1,5/..-GF, Rastermaß: 3,81 mm, Anschlussart: Löt-/Flachsteckanschluss, Montage: Direktmontage, Pin-Layout: Lineares Pinning, Pinlänge [P]: 9,4 mm, Anzahl der Lötpins pro Potenzial: 1, Stecksystem: COMBICON MC 1,5, Ausrichtung Steckgesicht: Standard, Verriegelung: Schraubverriegelung, Befestigungsart: Gewindeflansch, Verpackungsart: verpackt im Karton

## Ihre Vorteile

- Freie Wahl - fester Lötanschluss oder genormter Flachsteckanschluss
- Kabelanschluss auf der Geräteinnenseite ermöglicht flexible Positionierung der Wanddurchführung

## Kaufmännische Daten

Artikelnummer	1829345
Verpackungseinheit	50 Stück
Mindestbestellmenge	50 Stück
Verkaufsschlüssel	E1 - Leiterplattenanschl.
Produktschlüssel	AABWAA
GTIN	4017918051020
Gewicht pro Stück (inklusive Verpackung)	2,554 g
Gewicht pro Stück (exklusive Verpackung)	2,473 g
Zolltarifnummer	85366990
Ursprungsland	PL

## Technische Daten

### Artikeleigenschaften

Produkttyp	Durchführungsgrundleiste
Produktfamilie	DFK-MC 1,5/...GF
Produktlinie	COMBICON Connectors S
Bauform	Durchführungsgrundleiste
Polzahl	2
Rastermaß	3,81 mm
Anzahl der Anschlüsse	2
Anzahl der Reihen	1
Anzahl der Potenziale	2
Befestigungstyp	Gewindeflansch
Pinlayout	Lineares Pinning
Anzahl Lötpins pro Potenzial	1

### Elektrische Eigenschaften

#### Eigenschaften

Nennstrom $I_N$	8 A
Nennspannung $U_N$	160 V
Durchgangswiderstand	2,2 mΩ
Bemessungsspannung (III/3)	160 V
Bemessungsstoßspannung (III/3)	2,5 kV
Bemessungsspannung (III/2)	160 V
Bemessungsstoßspannung (III/2)	2,5 kV
Bemessungsspannung (II/2)	320 V
Bemessungsstoßspannung (II/2)	2,5 kV

### Montage

Montageart	Direktmontage
Pinlayout	Lineares Pinning

#### Flansch

Anzugsdrehmoment	0,3 Nm
------------------	--------

### Materialangaben

#### Materialangaben - Kontakt

Hinweis	WEEE/RoHS konform, whisker-frei nach IEC 60068-2-82/JEDEC JESD 201
Material Kontakt	Cu-Legierung
Oberflächenbeschaffenheit	galvanisch verzinkt
Metalloberfläche Kontaktbereich (Deckschicht)	Zinn (5 - 7 μm Sn)
Metalloberfläche Kontaktbereich (Zwischenschicht)	Nickel (2 - 3 μm Ni)

# DFK-MC 1,5/ 2-GF-3,81 - Durchführungsgrundleiste



1829345

<https://www.phoenixcontact.com/de/produkte/1829345>

Metalloberfläche Lötbereich (Deckschicht)	Zinn (5 - 7 $\mu\text{m}$ Sn)
Metalloberfläche Lötbereich (Zwischenschicht)	Nickel (2 - 3 $\mu\text{m}$ Ni)

## Materialangaben - Gehäuse

Farbe (Gehäuse)	grün (6021)
Isolierstoff	PA
Isolierstoffgruppe	I
CTI nach IEC 60112	600
Brennbarkeitsklasse nach UL 94	V0
Glühdraht-Entflammbarkeitszahl GWFI nach EN 60695-2-12	850
Glühdraht-Entzündungstemperatur GWIT nach EN 60695-2-13	775
Temperatur der Kugeldruckprüfung nach EN 60695-10-2	125 °C

## Hinweise

Hinweis zum Betrieb	COMBICON-Steckverbinder sind nach DIN EN 61984 Steckverbinder ohne Schaltleistung (COC). Bei bestimmungsgemäßem Gebrauch dürfen sie weder spannungsführend noch unter Last gesteckt oder getrennt werden.
---------------------	---

## Maße

Maßzeichnung	
Rastermaß	3,81 mm
Breite [w]	22,01 mm
Höhe [h]	20,4 mm
Länge [l]	16,2 mm
Bauhöhe	11 mm
Lötstiftlänge [P]	9,4 mm
Stiftabmessungen	0,8 x 2,8 mm

## Leiterplatten-Design

Bohrlochdurchmesser	2,3 mm
---------------------	--------

## Mechanische Prüfungen

### Sichtprüfung

Prüfspezifikation	DIN EN 60512-1-1:2003-01
Ergebnis	Prüfung bestanden

### Maßprüfung

Prüfspezifikation	DIN EN 60512-1-2:2003-01
Ergebnis	Prüfung bestanden

## Beständigkeit von Aufschriften

Prüfspezifikation	DIN EN 60068-2-70:1996-07
Ergebnis	Prüfung bestanden

## Polarisation und Kodierung

Prüfspezifikation	DIN EN 60512-13-5:2006-11
Ergebnis	Prüfung bestanden

## Kontakthalterung im Einsatz

Prüfspezifikation	DIN EN 60512-15-1:2009-03
Kontakthalterung im Einsatz Anforderung >20 N	Prüfung bestanden

## Steck- und Ziehkräfte

Ergebnis	Prüfung bestanden
Anzahl der Zyklen	25
Steckkraft je Pol ca.	7 N
Ziehkraft je Pol ca.	4 N

## Elektrische Prüfungen

### Thermische Prüfung | Prüfgruppe C

Prüfspezifikation	DIN EN 60512-5-1:2003-01
Geprüfte Polzahl	16

### Isolationswiderstand

Prüfspezifikation	DIN EN 60512-3-1:2003-01
Isolationswiderstand benachbarte Pole	> 5 MΩ

### Luft- und Kriechstrecken |

Prüfspezifikation	DIN EN 60664-1 (VDE 0110-1):2008-01
Isolierstoffgruppe	I
Kriechstromfestigkeit (DIN EN 60112 (VDE 0303-11))	CTI 600
Bemessungsisolationsspannung (III/3)	160 V
Bemessungsstoßspannung (III/3)	2,5 kV
Mindestwert der Luftstrecke - inhomogenes Feld (III/3)	1,5 mm
Mindestwert der Kriechstrecke (III/3)	2 mm
Bemessungsisolationsspannung (III/2)	160 V
Bemessungsstoßspannung (III/2)	2,5 kV
Mindestwert der Luftstrecke - inhomogenes Feld (III/2)	1,5 mm
Mindestwert der Kriechstrecke (III/2)	1,5 mm
Bemessungsisolationsspannung (II/2)	320 V
Bemessungsstoßspannung (II/2)	2,5 kV
Mindestwert der Luftstrecke - inhomogenes Feld (II/2)	1,5 mm
Mindestwert der Kriechstrecke (II/2)	1,6 mm

## Umwelt- und Lebensdauerbedingungen

# DFK-MC 1,5/ 2-GF-3,81 - Durchführungsgrundleiste



1829345

<https://www.phoenixcontact.com/de/produkte/1829345>

## Vibrationsprüfung

Prüfspezifikation	DIN EN 60068-2-6 (VDE 0468-2-6):2008-10
Frequenz	10 - 150 - 10 Hz
Sweep-Geschwindigkeit	1 Oktave/min
Amplitude	0,35 mm (10 Hz ... 60,1 Hz)
Beschleunigung	5g (60,1 Hz ... 150 Hz)
Prüfdauer je Achse	2,5 h
Prüfrichtungen	X-, Y- und Z-Achse

## Lebensdauerprüfung

Prüfspezifikation	DIN EN 60512-9-1 (VDE 0687-512-9-1):2010-12
Stehstoßspannung auf Meereshöhe	2,95 kV
Durchgangswiderstand R <sub>1</sub>	2,2 mΩ
Durchgangswiderstand R <sub>2</sub>	2,2 mΩ
Steckzyklen	25
Isolationswiderstand benachbarte Pole	> 5 MΩ

## Klimatische Prüfung

Prüfspezifikation	DIN EN ISO 6988:1997-03
Korrosionsbeanspruchung	0,2 dm <sup>3</sup> SO <sub>2</sub> auf 300 dm <sup>3</sup> /40 °C/1 Zyklus
Wärmebeanspruchung	100 °C/168 h
Stehwechselspannung	1,39 kV

## Schocken

Prüfspezifikation	DIN EN 60068-2-27 (VDE 0468-2-27):2010-02
Schockform	Halbsinusförmig
Beschleunigung	30g
Schockdauer	18 ms
Prüfrichtungen	X-, Y- und Z-Achse (pos. und neg.)

## Umgebungsbedingungen

Umgebungstemperatur (Betrieb)	-40 °C ... 100 °C (in Abhängigkeit der Derating-Kurve)
Umgebungstemperatur (Lagerung/Transport)	-40 °C ... 70 °C
Relative Luftfeuchte (Lagerung/Transport)	30 % ... 70 %
Umgebungstemperatur (Montage)	-5 °C ... 100 °C

## Verpackungsangaben

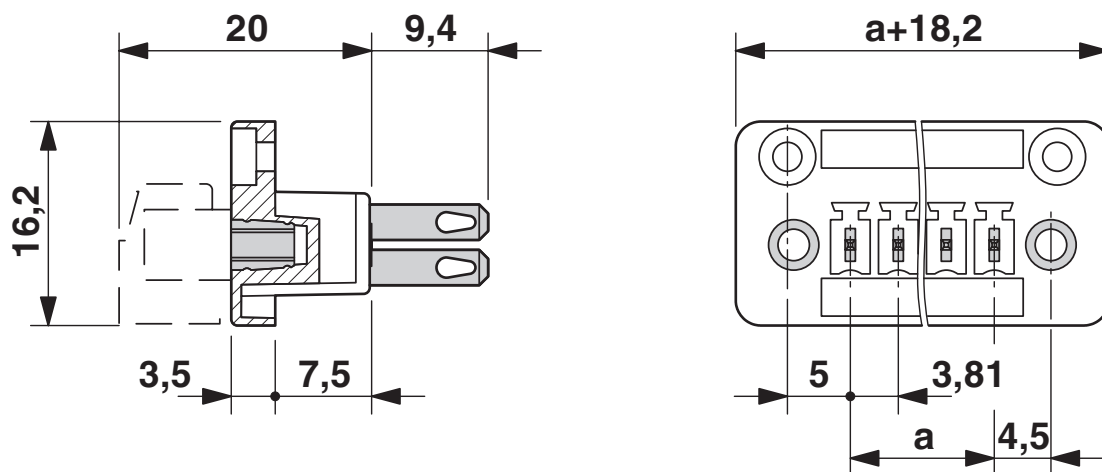
Verpackungsart	verpackt im Karton
----------------	--------------------

## Verpackungsangaben

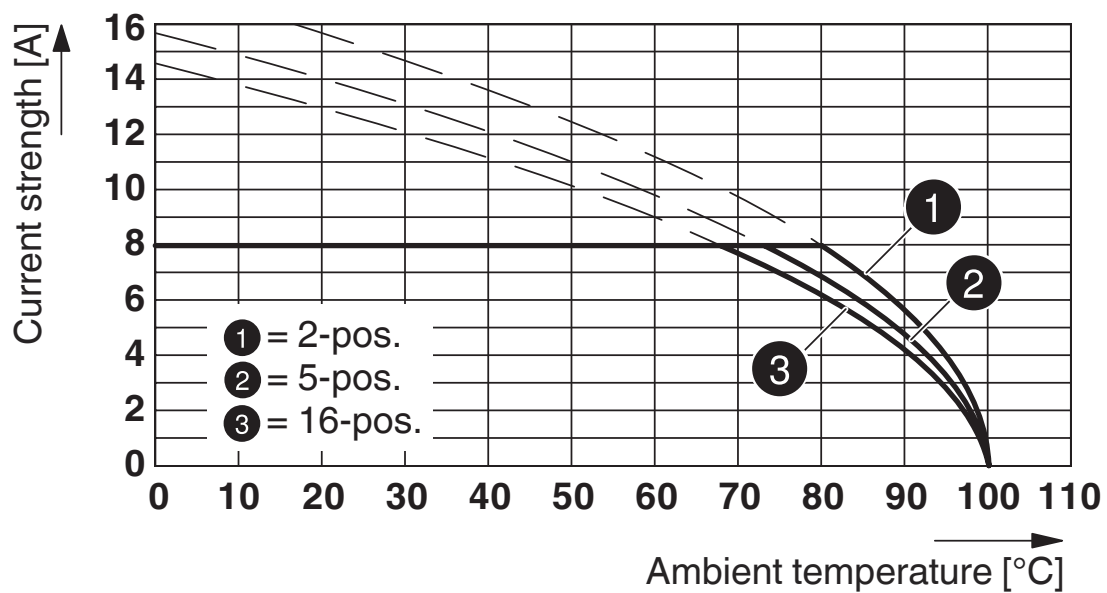
Verpackungsart	verpackt im Karton
----------------	--------------------

## Zeichnungen

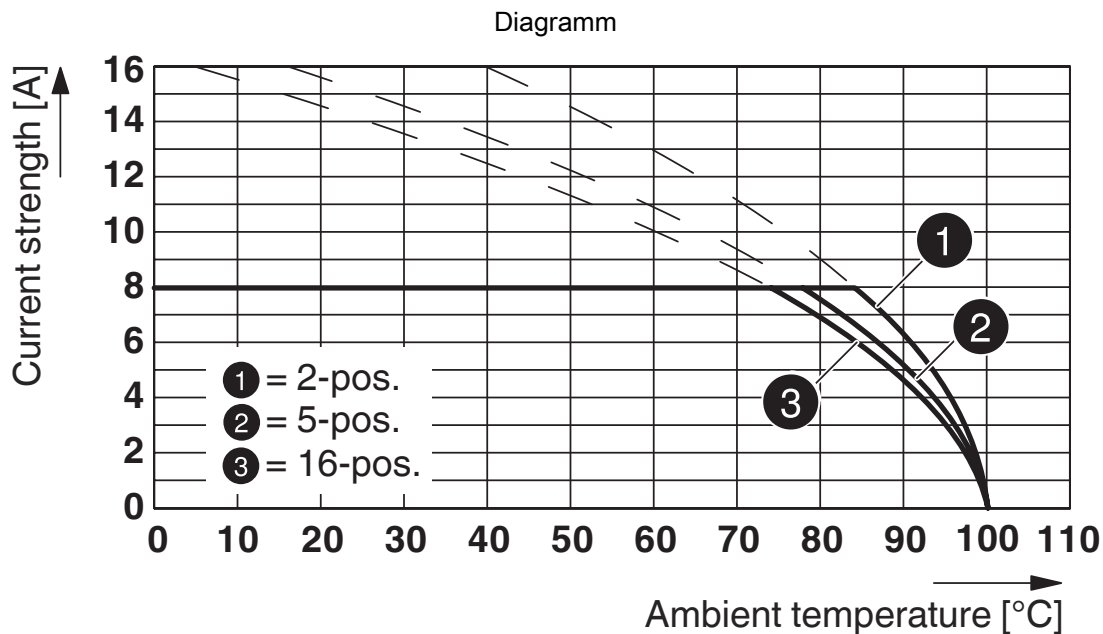
Maßzeichnung



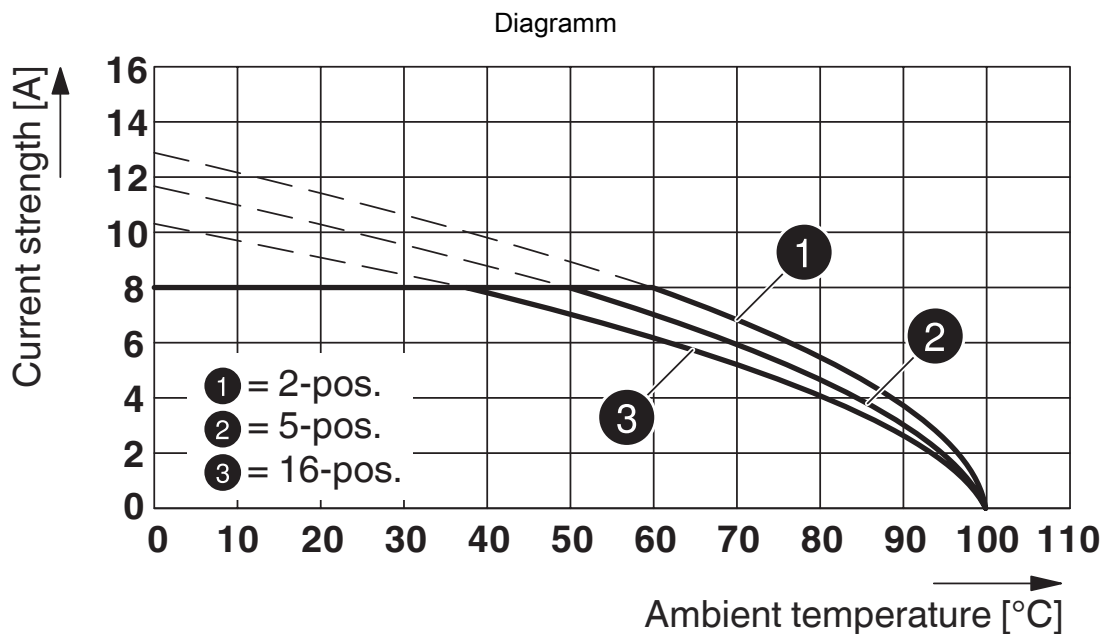
Diagramm



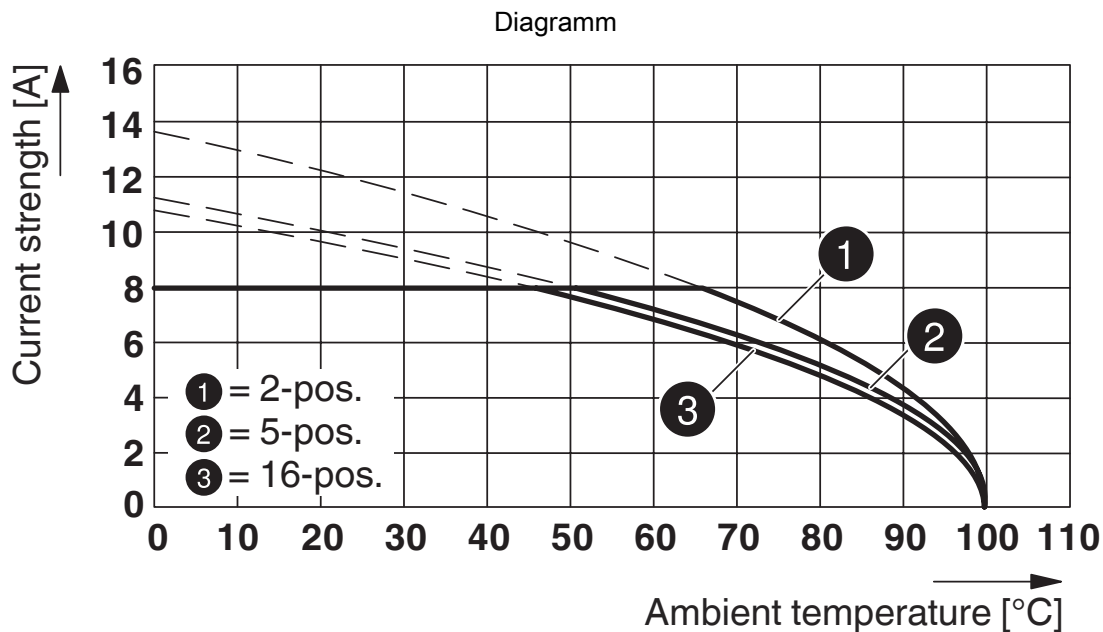
Typ: MC 1,5/...-STF-3,81 mit DFK-MC 1,5/...-GF-3,81 (mit Flachstecker)



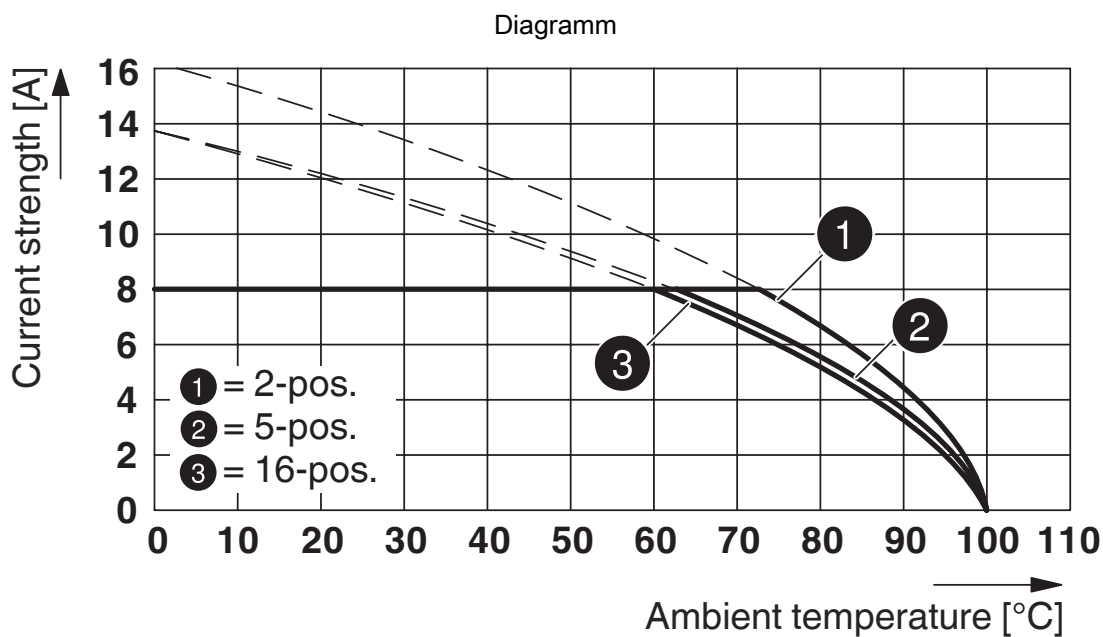
Typ: MC 1,5/...-STF-3,81 mit DFK-MC 1,5/...-GF-3,81 (mit Lötanschluss)



Typ: MCVR 1,5/...-STF-3,81 mit DFK-MC 1,5/...-GF-3,81

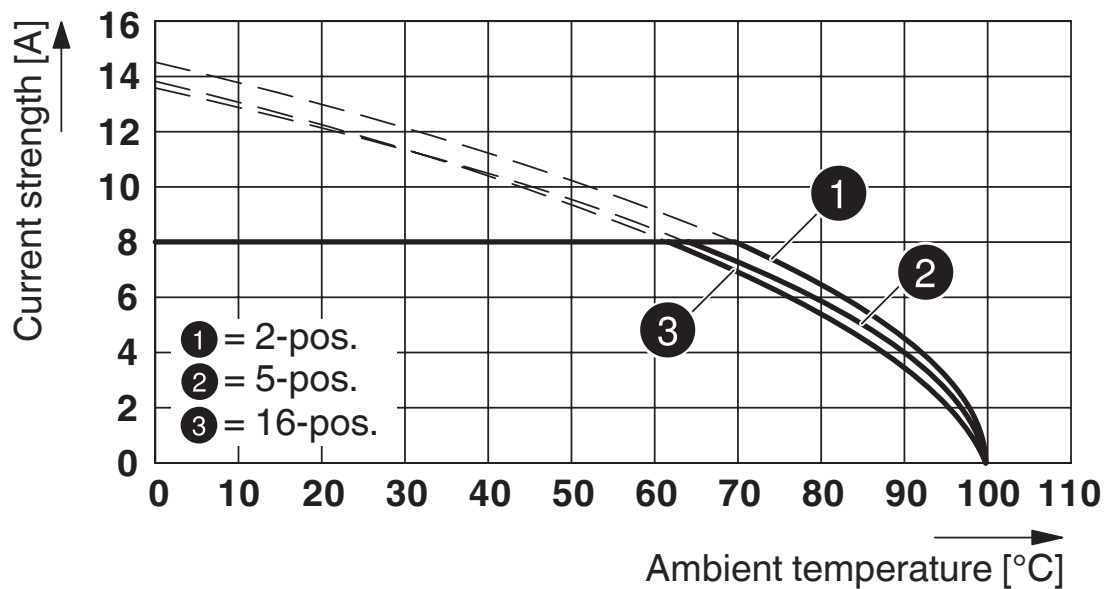


Typ: FRONT-MC 1,5/...-STF-3,81 mit DFK-MC 1,5/...-GF-3,81



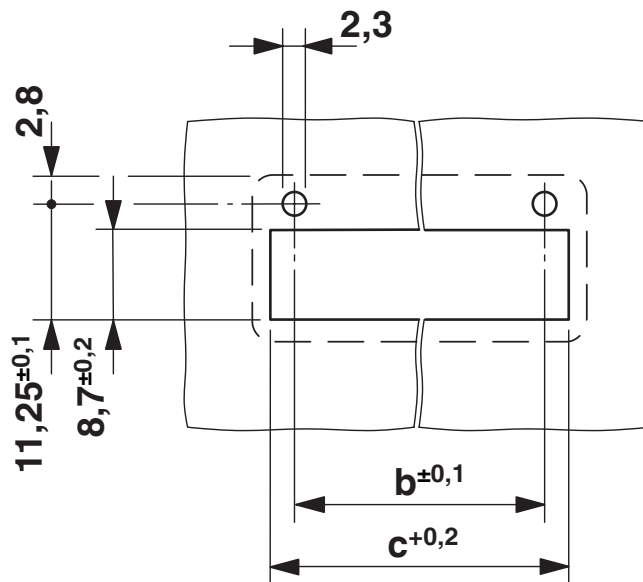
Typ: FMC 1,5/...-STF-3,81 mit DFK-MC 1,5/...-GF-3,81

Diagramm



Typ: FK-MCP 1,5/...-STF-3,81 mit DFK-MC 1,5/...-GF-3,81

Bohrplan/Lötpadgeometrie



Maß b: 6,19 mm + (Polzahl x 3,81mm)

Maß c: Maß b + 4,7 mm

# DFK-MC 1,5/ 2-GF-3,81 - Durchführungsgrundleiste





1829345


<https://www.phoenixcontact.com/de/produkte/1829345>


## Zulassungen

☞ Zum Herunterladen von Zertifikaten besuchen Sie die Produktdetailseite: <https://www.phoenixcontact.com/de/produkte/1829345>

 <b>CSA</b> Zulassungs-ID: 13631				
	Nennspannung $U_N$	Nennstrom $I_N$	Querschnitt AWG	Querschnitt $\text{mm}^2$
keine				
	150 V	8 A	-	-

 <b>cULus Recognized</b> Zulassungs-ID: E60425-20110128				
	Nennspannung $U_N$	Nennstrom $I_N$	Querschnitt AWG	Querschnitt $\text{mm}^2$
B				
	300 V	8 A	-	-
D				
	300 V	8 A	-	-

 <b>VDE Zeichengenehmigung</b> Zulassungs-ID: 40011723				
--	--	--	--	--

 <b>VDE Zeichengenehmigung</b> Zulassungs-ID: 40011723				
--	--	--	--	--

1829345

<https://www.phoenixcontact.com/de/produkte/1829345>

## Klassifikationen

### ECLASS

ECLASS-13.0	27460201
ECLASS-15.0	27460201

### ETIM

ETIM 9.0	EC002637
----------	----------

### UNSPSC

UNSPSC 21.0	39121400
-------------	----------

1829345

<https://www.phoenixcontact.com/de/produkte/1829345>

## Environmental product compliance

### EU RoHS

Erfüllt die Anforderungen nach RoHS-Richtlinie

Ja, Keine Ausnahmeregelungen

### China RoHS

Environment friendly use period (EFUP)

EFUP-E

Keine Gefahrstoffe über den Grenzwerten

### EU REACH SVHC

Hinweis auf REACH-Kandidatenstoff (CAS-Nr.)

Kein Stoff mit einem Massenanteil von mehr als 0,1 %

Phoenix Contact 2025 © - Alle Rechte vorbehalten

<https://www.phoenixcontact.com>

PHOENIX CONTACT Deutschland GmbH

Flachmarktstraße 8

D-32825 Blomberg

+49 52 35/3-1 20 00

[info@phoenixcontact.de](mailto:info@phoenixcontact.de)