



Bernstein

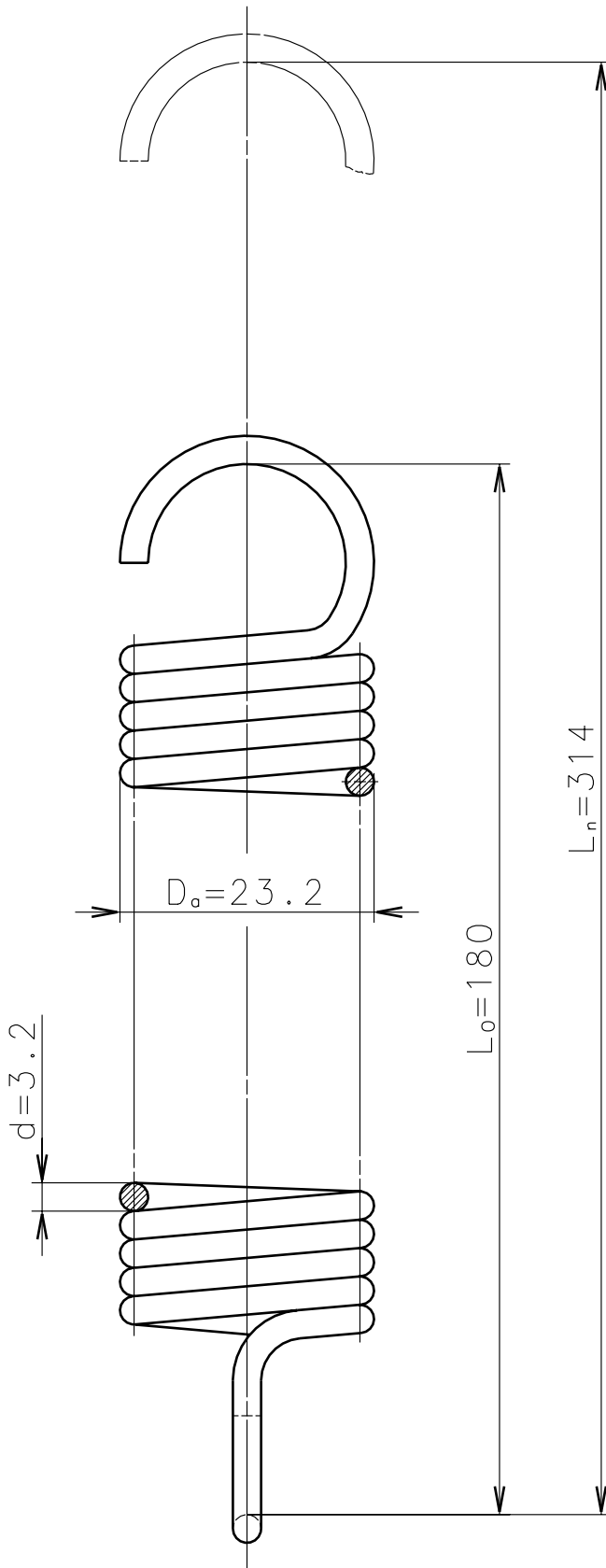
Bernstein AG
Postfach 1164
D-32437 Porta Westfalica

Technisches Datenblatt

Zugfeder 3.2x180

365.2100.332

15.04.2002 Schutzvermerk nach DIN 34 beachten
Copyright reserved



$F_o = 24\text{N}$
 $F_n = 354\text{N}$

Federhärte $c = 2.466\text{N/mm}$

Werkstoff: X12CrNi177 Nr.: 1.4310

Gewicht: 0.19kg