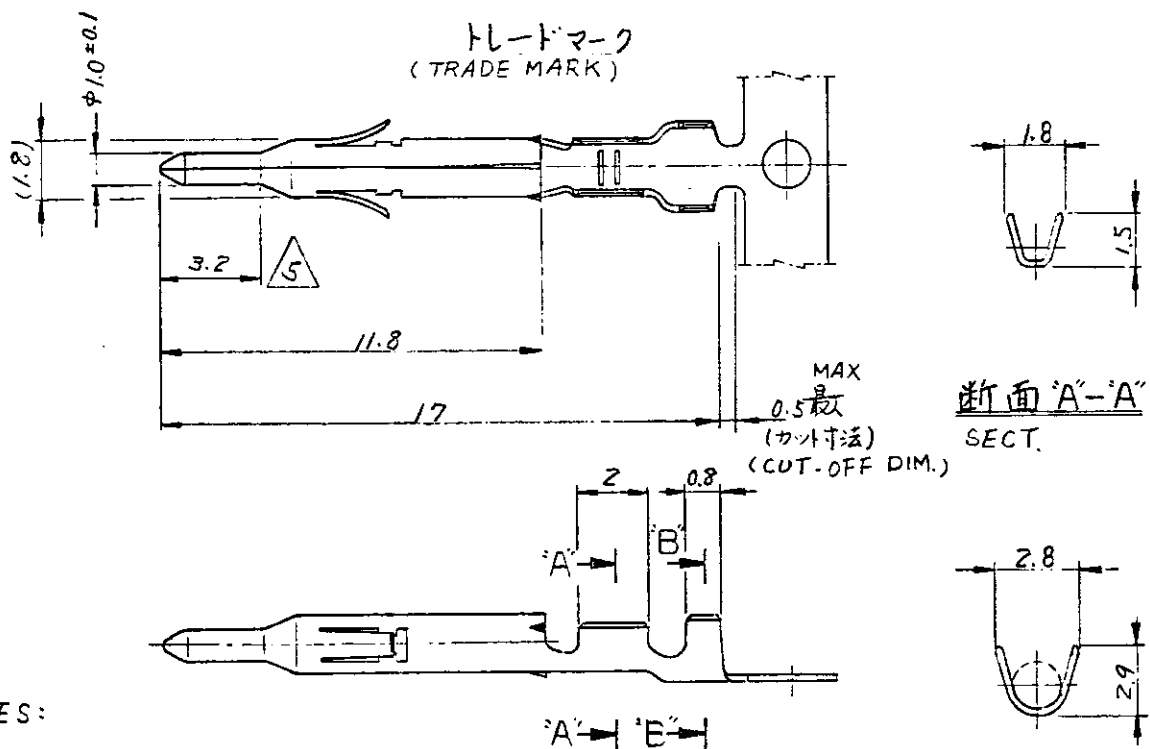


C-170359



NOTES:

1. THIS CONTACT IS USED ON EITHER PLUG AND CAP HOUSING.
2. APPLICABLE PRODUCT SPEC : 108-5138
3. APPLICABLE APPLICATION SPEC : 114-5050
4. REFER TO IS-105J FOR APPLICATION FOR MOUNTING TO CONNECTORS.

△ 0.00076 mm MIN. THICK GOLD-PLATED IN THE CONTACT SECTION TO 3.2 mm FROM THE TIP END, OVER NICKEL UNDERPLATE ALL OVER.

注:

1. 使用ハウジングはキャップ及びプラグ
2. 適用製品仕様書 : 108-5138
3. 適用圧着仕様書 : 114-5050
4. 取扱説明書 : IS-105J

△ ヒン先端から3.2の間0.76mm最小の金めつき 残部はニッケルめつき。

170361, 170362	錫めつき付リン青銅 (TIN/PHOS.BRD)	-4	-4
170365, 170366	金めつき△黄銅 (GOLD/BRASS △)	-3	-3
170363-1, 170359-1	錫めつき付黄銅 (TIN/BRASS) は57穴端子型番		
	仕上・材料 (FINISH / MATERIAL)	(L.P. P/N)	(P/N)

E1 英文追加 FJ00-1331-94 追加 FJ 9/6/90		1974 BY AMP JAPAN, LTD. ALL RIGHTS RESERVED AMP PRODUCTS COVERED BY PATENTS AND OR PATENTS PENDING		参考図面 (CUSTOMER COPY REFERENCE ONLY)	
D	変更 (J9-5732)	A-I	0.2	AMP (JAPAN), LTD. Tokyo, Japan	
C	変更 (J90-5666)	A-I	0.2	TRADE MARK	
B	変更 (J9-5392)	K4	0.2	CLASS	
A	変更 (J9-5377)	ZT	0.2	TYPE	
0	作成 (J9-5277)	Z.Y	0.2	SCALE	
LTR. 変更 REVISION RECORD		DR.	CHK.	DATE	LOG FILE NO
DR. 2. Y. Iwata 9/6/90		DE 7. Tomifan 9/6/90		4:1 JAC-170359	
CHK. P. Tomita 9/6/90		APP. 1/1/91		AMP NAME MINI UNIVERSAL MATE-N-LOK, PIN CONTACT	
ニニコニバ-サル X行=0.77 ヒン J=97ト					