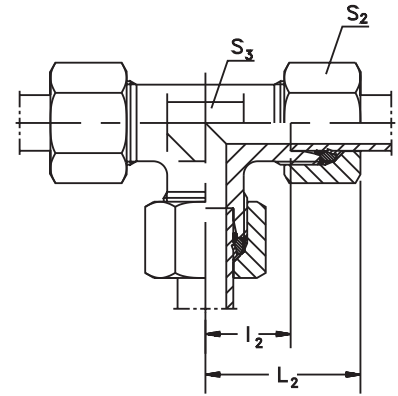


Union Tee

T

Metric Tube End
All 3 Ends

All dimensions in millimeters.



Part no.	Series Working Pressure (bar/psi)	Tube o.d.	I ₂	L ₂	S ₂	S ₃	S3 (only stainless steel)	Standard Material From Stock			Standard EO-2 From Stock	
								S	SS	B	S	SS
* T04LLA3C	LL	4	11	21	10	9	9	•	•	•	•	
* T06LLA3C	very light 250 bar 3625 psi	6	9.5	21	12	11	9	•	•	•	•	
* T08LLA3C	100 bar	8	11.5	23	14	12	12	•	•	•		
* T10LLA3C	1450 psi	10	12.5	24	17	14	12	•		•		
T12LLA3C		12	13	25	19	14	14	•				
* T06LA3C	L	6	12	27	14	12	12	•	•	•	•	•
* T08LA3C	light	8	14	29	17	14	12	•	•	•	•	•
T10LA3C	315 bar	10	15	30	19	14	14	•	•	•	•	•
T12LA3C	4560 psi	12	17	32	22	17	17	•	•	•	•	•
T15LA3C		15	21	36	27	19	19	•	•	•	•	•
T18LA3C		18	23.5	40	32	24	24	•	•	•	•	•
T22LA3C	160 bar	22	27.5	44	36	27	27	•	•	•	•	•
T28LA3C	2320 psi	28	30.5	47	41	36	36	•	•	•	•	•
T35LA3C		35	34.5	56	50	41	41	•	•	•	•	•
T42LA3C		42	40	63	60	50	50	•	•	•	•	•
* T06SA3C	S	6	16	31	17	14	12	•	•	•	•	•
T08SA3C	heavy	8	17	32	19	14	14	•	•	•	•	•
T10SA3C	630 bar	10	17.5	34	22	17	17	•	•	•	•	•
T12SA3C	9130 psi	12	21.5	38	24	17	17	•	•	•	•	•
T14SA3C		14	22	40	27	19	19	•	•	•	•	•
T16SA3C	400 bar	16	24.5	43	30	24	24	•	•	•	•	•
T20SA3C	5800 psi	20	26.5	48	36	27	27	•	•	•	•	•
T25SA3C		25	30	54	46	36	36	•	•	•	•	•
T30SA3C		30	35.5	62	50	41	41	•	•	•	•	•
T38SA3C	315 bar 4560 psi	38	41	72	60	50	50	•	•	•	•	•

Dimensions given approx. figures with tightened nut.

EO-2 Part Number example: T06ZLA3C

*Extruded Body

