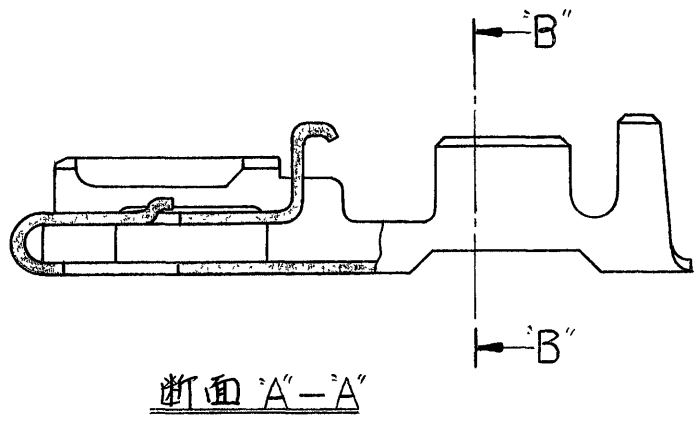
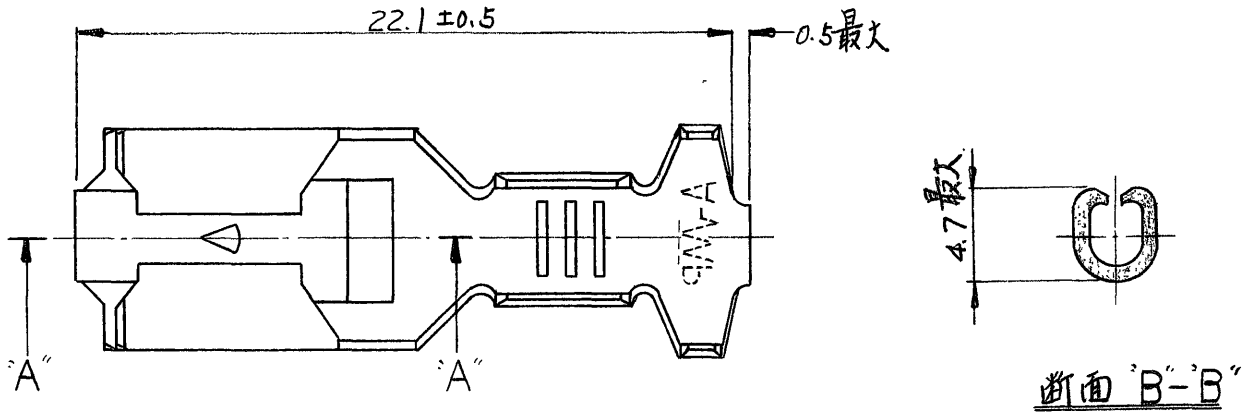


番号 (NUMBER)
C-170266



注; 1. 規定寸法以外の寸法については連鎖状図面による。
 2. 本製品の7代バレルはトリオムにてある。
 ③ 3. 適用取扱説明書 IS 076J

シ青銅 t=0.4	170234-4	錫めっき	170266-4
黄銅 t=0.4	170234-2	錫めっき	170266-2
黄銅 t=0.4	170234-1	—	170266-1
材料	連鎖状端子型番	仕上	18寸状端子型番

©19 年日本エー・エム・ビー株式会社 AMP社の特許品は特許又は特許出願中		©19 BY AMP (Japan), Ltd ALL RIGHTS RESERVED AMP PRODUCTS COVERED BY PATENTS AND/OR PATENTS PENDING		参考図面 (CUSTOMER COPY) (REFERENCE ONLY)	
材料 (MATERIAL) 表参照		仕上 (FINISH) 表参照		TRADE MARK	
抱合電線断面積 (WIRE RANGE) 3.08 ~ 5.63 mm ² (AWG # —)		分類 (CLASS) — — —		日本エー・エム・ビー株式会社 TOKYO, JAPAN	
被覆外径 (INSULATION DIA) 3.8 ~ 5.1 mm (— — IN)		型式 (TYPE) — — —			
一般公差 (TOLERANCE) ±0.4 (EXCEPT AS NOTED) (±0.015") (±1°)		尺度 (SCALE)		LOC SIZE 番号 (NO)	
名称 (NAME) ポジティブロックバレル (L.P)		JA		C-170266	

02	ECN J83-6968	Y.F	2-26	103
01	ECN J8-4922	S.O	1/16/77	1/16/77
0	RELEASED	2/19/77	9/26/77	
LTR	変更 (REVISION RECORD)	DR	CHK	DATE
DR	9/26/77	DE		
CHK	9/26/77	APP	Y. Sato	9/29/77

PRINT DIST 4
単位: 耗 DIMENSIONS IN MM DO NOT SCALE PRINT