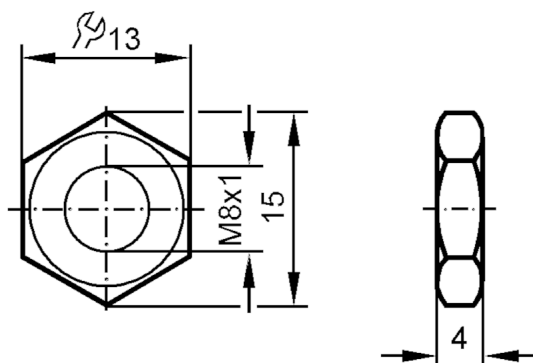


E10021



Ecrou hexagonal

NUT M8X1 BRASS 2 PIECES



Données mécaniques

| | | |
|-------------------------|------|----------------|
| Poids | [g] | 7,6 |
| Dimensions | [mm] | M8 x 1 |
| Désignation du filetage | | M8 x 1 |
| Matières | | laiton nickelé |

Remarques

| | | |
|-------------------|--|----------|
| Unité d'emballage | | 2 pièces |
|-------------------|--|----------|