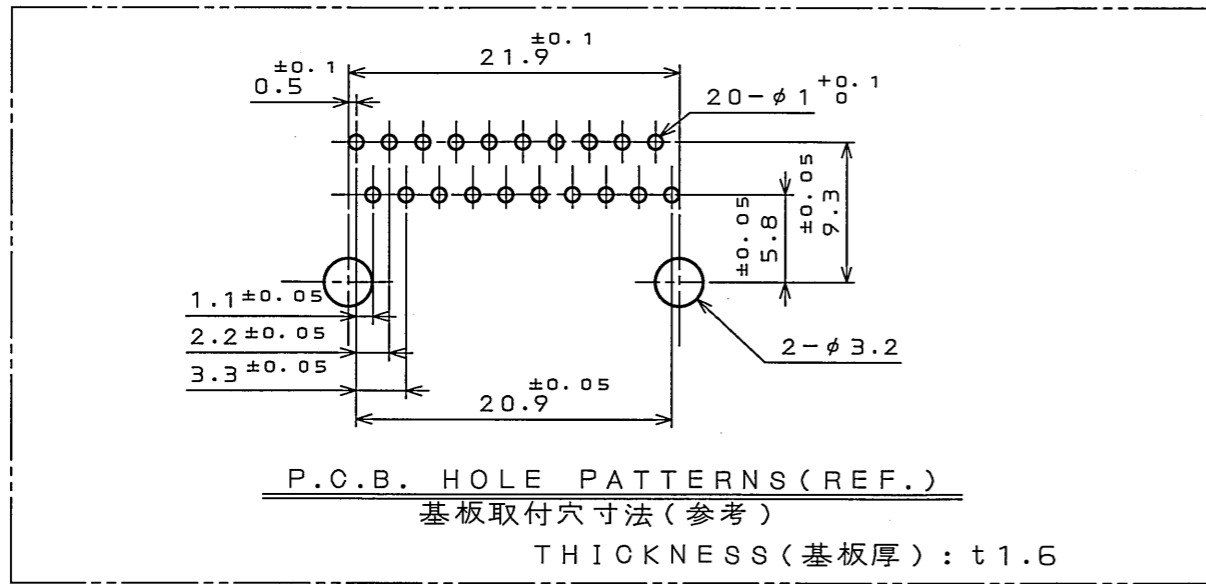
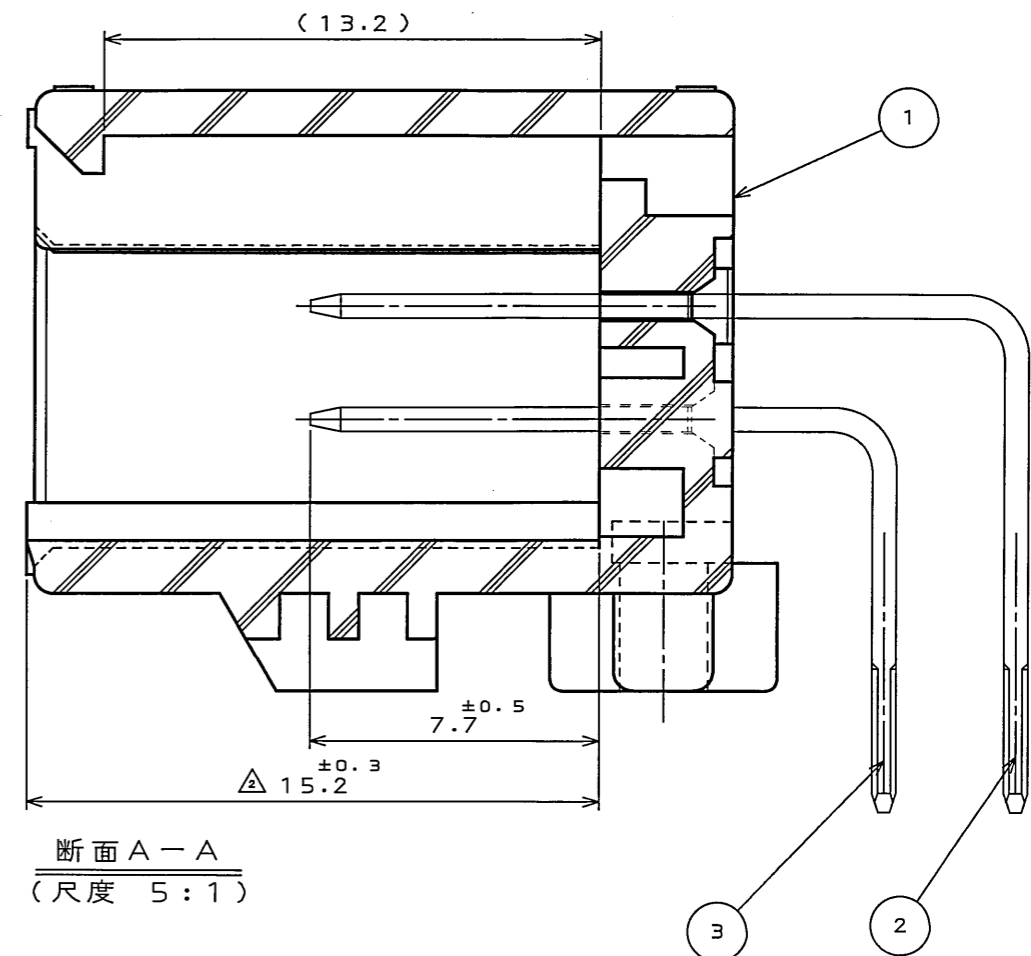
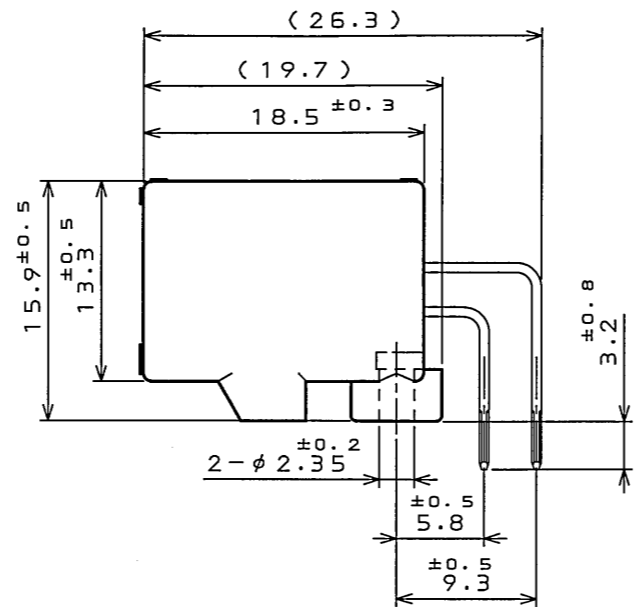
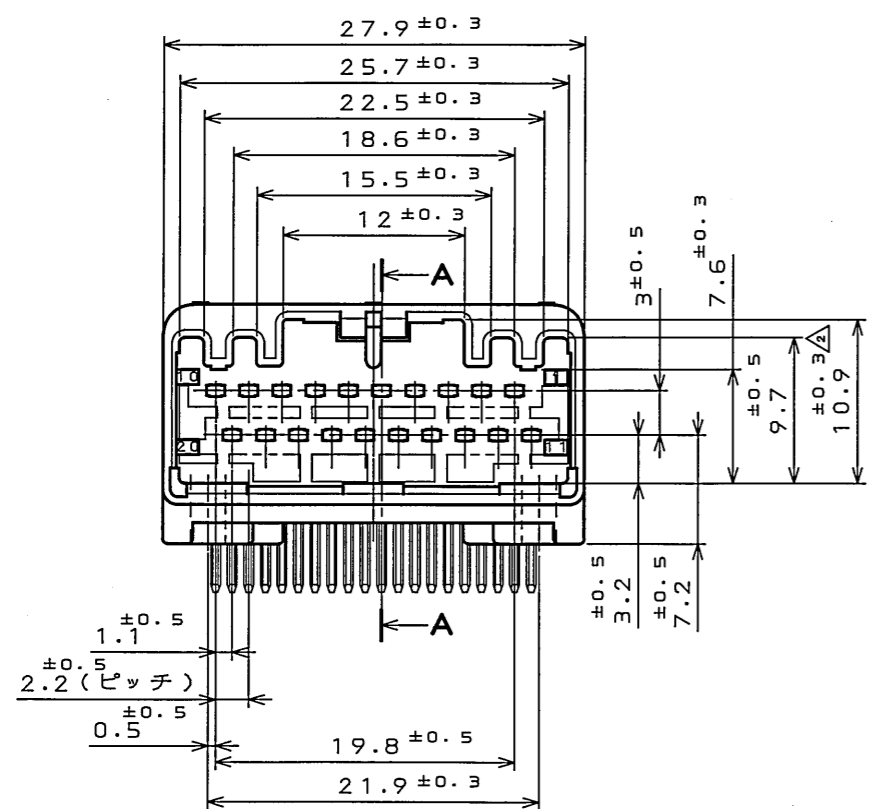
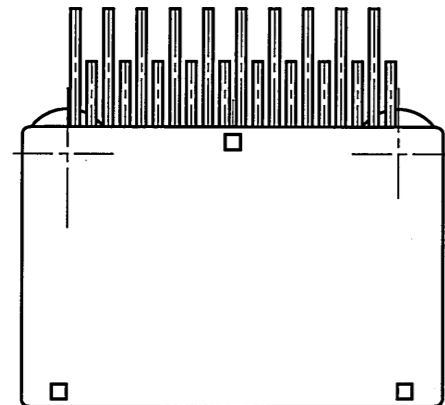


LSZ8E0PS
(ON DRAWING)台架図

版数 REV.	年月日 DATE	DCN NO.	変更内容 DESCRIPTION	製図 DR.	担当 CHK.	査閲 APPD.	承認 APPD.
2	1.06.2005	058831	CORRECT AN ERROR		N.TOUDOU	—	T.Totani



符号 NO.	名称 DESCRIPTION	個数 QTY.	材料 MATERIAL	仕上 FINISH	備考 REMARKS
3	PIN CONTACT-L2	10	BRASS	PLATING: Sn	
2	PIN CONTACT-L1	10	BRASS	PLATING: Sn	
1	INSULATOR	1	SPS GF 30		COLOR: GRAY

仕様書 (SPECIFICATION) JACS-1754	第1版 (ORIGINAL DATE) 26.Jun.2003	尺度 (SCALE) 2:1	シリーズ (SERIES) MX34	日本航空電子工業株式会社 JAPAN AVIATION ELECTRONICS INDUSTRY, LTD. 図面番号 (DRAWING NO.) SJ038751	版数 (REV.) 2
一般公差 (GENERAL TOLERANCE)	製図 DR.	名称 (TITLE) MX34020NF1			
寸法 (DIMENSION)	担当 CHK. 査閲 APPD. 承認 APPD.	質量 (MASS)			
角度 (ANGLES)	N.TOUDOU T.TOTANI				

DOF-0-212E(03.08)

