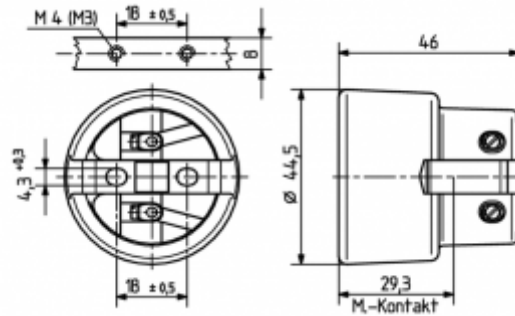


Portalampada per lampade a scarica

29.311.3700

E27



Imb. Peso Codice
160 67 g 29.311.3700.00

Fissaggio a vite
Corpo in porcellana

- Per viti ISO 1207 - M4, ISO 1580 - M3

T 210				4 A 750 V	 5 kV/pulse
		max. ø 1,8 mm	0,5 - 2,5 mm ²		