



1000W单组输出DC-DC转换电源

SD-1000系列



■ 特性:

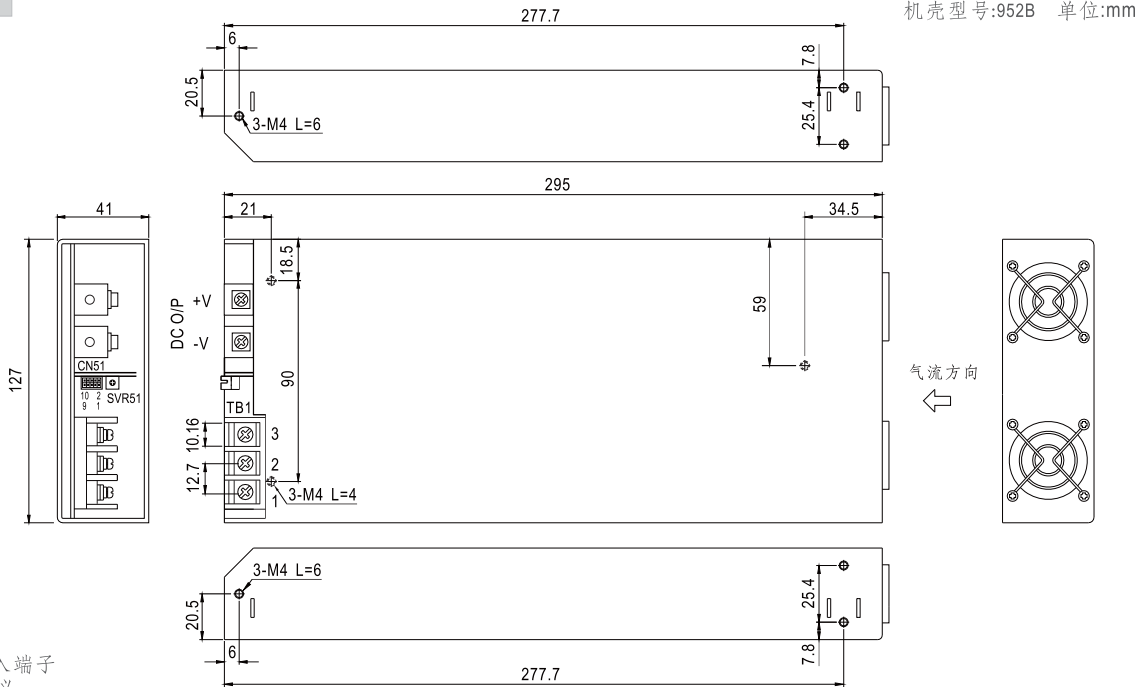
- 低高度外形:1U高度
- 高功率密度10.7w/inch³
- 2000VAC输入/输出隔离
- 保护种类: 短路/过负载/过电压/过温度
- 输出OK信号
- 遥控开/关
- 遥感功能
- 内置转速可控的直流风扇强制风冷
- 12V,0.25A辅助输出
- 3年保固



电气规格

型号	SD-1000L-12	SD-1000L-24	SD-1000L-48	SD-1000H-12	SD-1000H-24	SD-1000H-48	
输出	直流电压	12V	24V	48V	12V	24V	48V
	额定电流	60A	40A	21A	60A	40A	21A
	电流范围	0~60A	0~40A	0~21A	0~60A	0~40A	0~21A
	额定功率	720W	960W	1008W	720W	960W	1008W
	纹波与噪声 (最大)备注2	150mVp-p	150mVp-p	150mVp-p	150mVp-p	150mVp-p	150mVp-p
	电压调整范围	11~15V	23~30V	46~60V	11~15V	23~30V	46~60V
	电压精度 备注3	±1.0%	±1.0%	±1.0%	±1.0%	±1.0%	±1.0%
	线性调整率	±0.5%	±0.5%	±0.5%	±0.5%	±0.5%	±0.5%
	负载调整率	±0.5%	±0.5%	±0.5%	±0.5%	±0.5%	±0.5%
启动、上升时间	500ms, 50ms(满载时)						
输入	电压范围 备注5	19~72VDC			72~144VDC		
	效率(Typ.)	84%	88%	90%	85%	89%	92%
	直流电流(Typ.)	23.5A/48VDC			11.6A/96VDC		
	浪涌电流(Typ.)	-----			100A/96VDC		
保护	过负载	额定输出功率的105~125% 保护模式:恒电流限制,约8秒后关闭输出,重启后恢复					
	过电压	16~19V	30.8~35.2V	62~68V	16~19V	30.8~35.2V	62~68V
	过温度	80°C±5°C(TSW2:在输出二极管的散热片上检测)75°C±5°C(TSW1:检测电源晶体管的散热片) 保护模式:关闭输出电压,温度下降后可自动恢复					
功能	遥控开关控制	请参照功能说明					
	输出信号确认	当PSU开启时,集电器开路信号低,最大吸入电流:10mA					
环境	工作温度	-20~+60°C (请参考"减额曲线")					
	工作湿度	20~90% RH,无冷凝					
	储存温度、湿度	-40~+85°C, 10~95% RH					
	温度系数	±0.02%/°C (0~50°C)					
耐振动	10~500Hz, 2G 10分钟/周期, X、Y、Z轴各60分钟						
安规和电磁兼容 (备注4)	安全规范	IEC60950-1, TUV CB认证通过					
	耐压	I/P-O/P:2KVAC I/P-FG:1.5KVAC O/P-FG:0.5KVAC					
	绝缘阻抗	I/P-O/P, I/P-FG, O/P-FG:100M Ohms / 500VDC / 25°C / 70% RH					
	电磁兼容发射	符合EN55022 (CISPR22)					
电磁兼容抗扰度	符合EN61000-4-2,3,4,6,8,A级轻工业认证标准						
其它	MTBF	≥32K hrs. MIL-HDBK-217F (25°C)					
	尺寸	295*127*41mm (L*W*H)					
	包装	1.94Kg; 6pcs/12.6Kg/0.99CUFT					
备注	1. 如未特别说明,所有规格参数均在输入为48.96VDC、额定负载、25°C环境温度下进行量测。 2. 纹波和噪声测量方法:使用一条12"双绞线,同时终端要并联0.1uf和47uf的电容,在20MHZ带宽下进行量测。 3. 精度:包含设定误差、线性调整率和负载调整率。 4. 电源被视为系统内元件的一部分,需结合终端设备进行电磁兼容相关确认。 EMC测试方法的指引,请参照明纬公司网站 http://www.meanwell.com.cn 上的"EMI测试声明书"。 5. 低输入电压情况下需减额输出,具体请参照减额曲线图。						

■ 机构尺寸



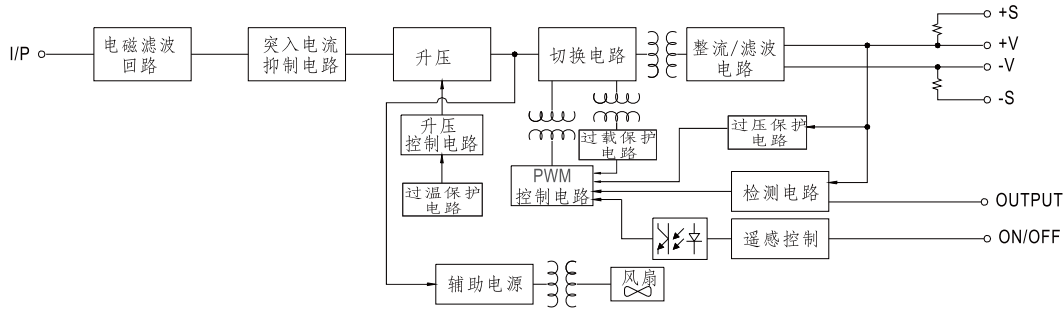
直流输入端子
脚位定义

引脚编号	引脚功能
1	DC INPUT V+
2	DC INPUT V-
3	FG \perp

控制脚定义 (CN51): HRS DF11-10DP-2DS或同等品

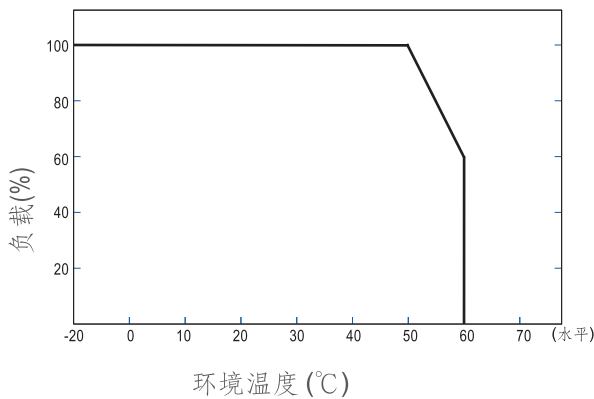
引脚编号	引脚功能	引脚编号	引脚功能	引脚编号	引脚功能	对应连接器	端子
1	+S	5	AUX	9	RCG	HRS DF11-10DS 或同等品	JST SPHD-002T-P0.5 或同等品
2	-S	6	AUXG	10	NC		
3	OUTPUT OK	7	RC1				
4	GND	8	RC2				

■ 方框图

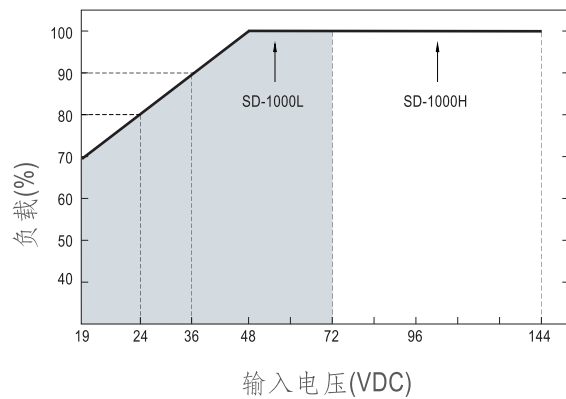


BOOST 频率: 70KHz
PWM 频率: 90KHz

■ 减额曲线



■ 静态特性曲线



■ CN51功能说明

Pin脚编号	功能	描述
1	+S	感应信号+, +S连到负载的正端, +S,-S应使用绞线以最大程度减小杂讯的影响, 最大线压降可补偿到0.5V.
2	-S	感应信号-, -S连到负载的负端, +S,-S应使用绞线以最大程度减小杂讯的影响, 最大线压降可补偿到0.5V.
3	O/P OK	集电极开路信号, 参考 pin4(GND)。低电平时, PSU开启。最大吸入电流为10mA, 最大外部电压是13V
4	GND	连接到负极 (-V)
5	AUX	辅助输出电压, 10.8~13.2V参照 pin6(AUXG), 最大负载电流为 0.25A.
6	AUXG	辅助电压输出地, 该信号独立于 (+V & -V)
7	RC1	遥控开/关
8	RC2	遥控开/关
9	RCG	遥控开/关地
10	NC	空脚

■ 功能指南

1. 遥控开/关

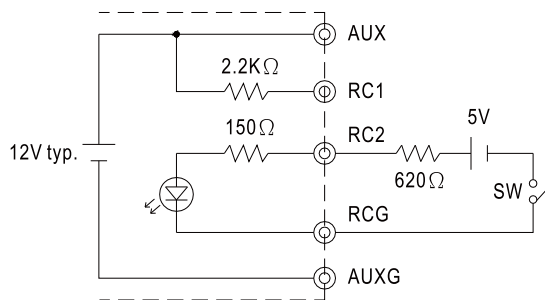
- (1) 向CN51提供电压时, 遥控开关可用
- (2) 表1.1 给出遥控开/关功能的详细说明
- (3) 图1.2 给出遥控开/关功能的连接实例

表1.1: 遥控开/关的详细说明

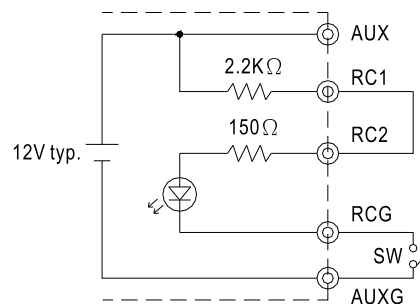
连接方法		图1.2(A)	图1.2(B)	图1.2(C)
开关逻辑	输出开启	开关打开	开关打开	开关闭合
	输出关闭	开关闭合	开关闭合	开关打开

图1.2: 遥控开/关连接实例

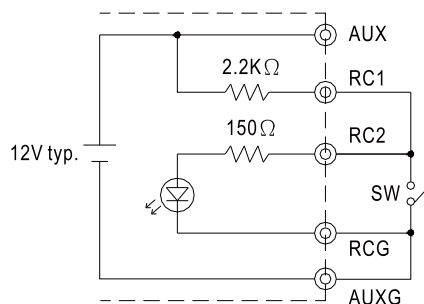
(A) 使用外部电压源



(B) 使用内部12V辅助输出



(C) 使用内部12V辅助输出



2. 输出正常信号

"输出正常" 是一个集电极开路信号。

它表明 PSU 的输出状态。

它可以通过两种方式操作：一种是从外部信号吸入电流；另一种是输出一个电压信号。

2-1 吸入电流：

最大吸入电流是10mA,最大外部电压是13V.

2-2 电压信号：

O/P OK(pin3)和GND(pin4)之间	输出状态
0 ~ 0.5V	开
12 ~ 13V	关

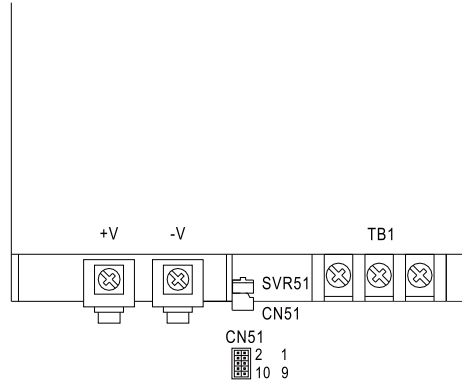


图2.1

2	-S	+S	1
	GND	O/P OK	
CN51	AUXG	AUX	
	RC2	RC1	
	NC	RCG	
10			9

3. 遥感

遥感最大线压降可补偿为0.5V

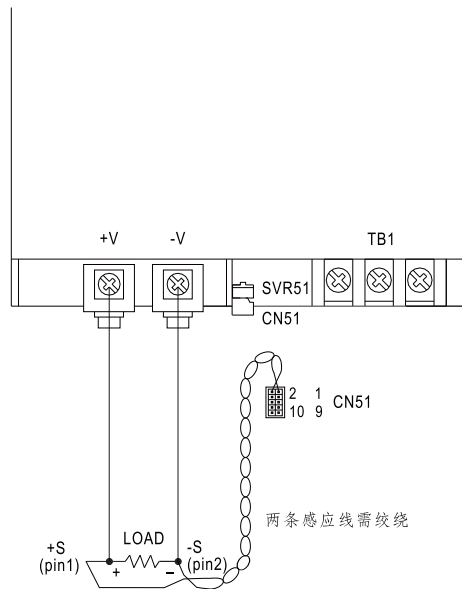


图3.1