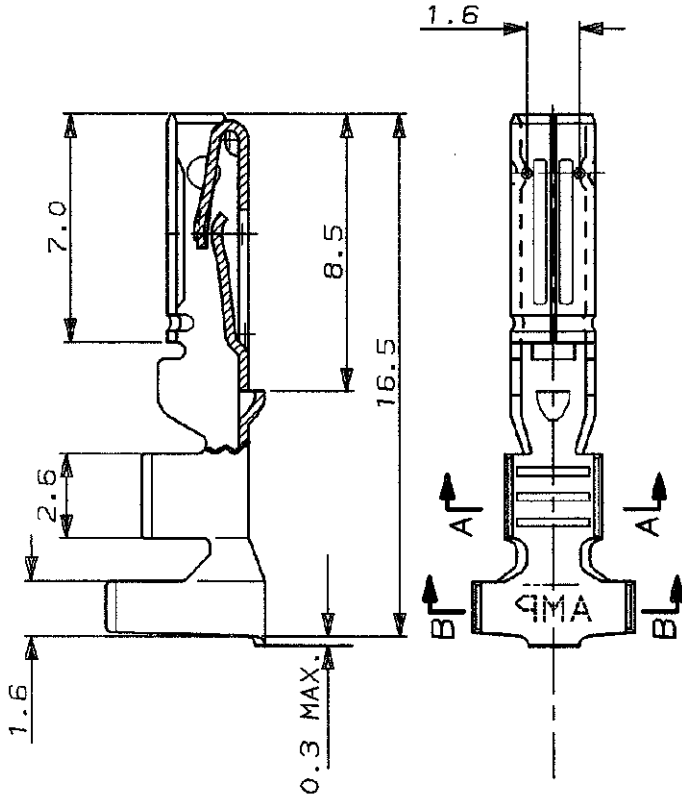


SCALA NON IMPEGNATIVA
(DO NOT SCALE)
DIMENSIONI IN mm
(DIMENSIONS IN mm)

METRIC

PROIEZIONE EUROPEA
(EUROPEAN PROJECTION)

SEZ. PARZ. A-A



SEZ. PARZ. B-B

DISEGNO PRELIMINARE
SOGGETTO A VARIAZIONE

NOTA: ADATTO PER RUBBER PLUG 281934-4

PRE-STAGNATO	BRONZO FOSF.	(RICAVATO DA 282403-1)
FINITURA / COLORE (FINISH / COLOUR)	MATERIALE (MATERIAL)	NUMERO (PART NUMBER)
		183035-1

CUSTOMER DWG. FOR REFERENCE ONLY DISEGNO PER CLIENTE SOLO PER RIFERIMENTO

THIS DRAWING IS UNPUBLISHED RELEASE FOR PUBLICATION 19
© COPYRIGHT 1990 BY AMP INCORPORATED, HARRISBURG, PA. ALL INTERNATIONAL RIGHT RESERVED. AMP PRODUCTS MAY BE COVERED BY U.S. AND FOREIGN PATENT AND/OR PATENT PENDING

TOLLERANZE, SE NON DIVERSAMENTE SPECIFICATO (TOLERANCES, UNLESS OTHERWISE SPECIFIED)	DIA. ISOLANTE (INS. DIA. RANGE)	RANGO FILO (WIRE RANGE)	SCALA (SCALE)
± 0.3	VED. NOTA	0.35-0.5mm ²	5:1

ANGOLI (ANGLES) ± 2°

AMP AMP ITALIA S.p.A.
Corso F.lli Cervi, 15
COLLENO (TORINO)

DIS. (DR.) 17-05-'93
C.PIA

DESCRIZIONE (DESCRIPTION) (LOOSE PIECE VERSION)
MINI MIC SRS REC. CONTACT

CONT. (CHKD) - A. BRUNI - 17/5/93 AR	LOC. SIZE NUMERO (DWG NO)	REV. (SHEET)	SCAL. (COPIES)
APP. (APP.)	IA4C-183035	01	1

DISTRIBUZIONE
(PRINT DIST.)

REV. (REV.) REVISIONI (REVISION RECORD) DIS. DATA (DR) (DATE)