



MZC1-2V2PS-KQ0

MZC1

CAPTEURS POUR VÉRINS À RAINURE EN C

SICK
Sensor Intelligence.



Informations de commande

Type	Référence
MZC1-2V2PS-KQ0	1059736

Autres modèles d'appareil et accessoires → www.sick.com/MZC1



Caractéristiques techniques détaillées

Caractéristiques

Type de vérin	Rainure en C
Formes de vérin avec adaptateur	Rail SMC CDQ2 Rail SMC ECDQ2 Vérin cylindrique Vérins à tige profilée et à tirant
Longueur du boîtier	23,7 mm
Sortie de commutation	PNP
Fréquence de commutation	1.000 Hz
Fonction de sortie	Contact NO
Versión électrique	CC 3 fils
Indice de protection	IP68

Mécanique/électronique

Tension d'alimentation	10 V DC ... 30 V DC
Consommation	8 mA ¹⁾
Chute de tension	≤ 2,5 V
Courant permanent I_a	≤ 100 mA
Classe de protection	III
Sensibilité de réponse typ.	2,2 mT
Surcourse typ.	4 mm
Hystérésis typ.	≤ 0,8 mT
Reproductibilité	≤ 0,1 mT ²⁾
Protection contre l'inversion de polarité	✓
Protection contre les courts-circuits	✓
Suppression d'impulsion à la mise sous tension	✓

¹⁾ Sans charge.

²⁾ U_b et T_a constantes.

Température de fonctionnement	-30 °C ... +80 °C
Immunité aux chocs et aux vibrations	30 g, 11 ms / 10 ... 55 Hz, 1 mm
CEM	Selon EN 60947-5-2
Mode de raccordement	Câble avec connecteur mâle M12, 3 pôles, utilisable avec chaîne porte-câble, 0,3 m
Mode de raccordement, détail	
Section du conducteur	0,09 mm ²
Diamètre de câble	Ø 2,2 mm
Rayon de courbure	En cas de pose fixe > 2 x diamètre de câble À l'état en mouvement > 5 x diamètre de câble
Contrainte de torsion	± 270° / 0,1 m
Cycles de torsion	300.000
Sortie de câble	Axial
Matériau	
Boîtier	Plastique
Câble	PUR
Fichier UL n°	NRKH.E181493 & NRKH7.E181493

1) Sans charge.

2) Ub et Ta constantes.

Classifications

ECI@ss 5.0	27270104
ECI@ss 5.1.4	27270104
ECI@ss 6.0	27270104
ECI@ss 6.2	27270104
ECI@ss 7.0	27270104
ECI@ss 8.0	27270104
ECI@ss 8.1	27270104
ECI@ss 9.0	27270104
ECI@ss 10.0	27270104
ECI@ss 11.0	27270104
ETIM 5.0	EC002544
ETIM 6.0	EC002544
ETIM 7.0	EC002544
UNSPSC 16.0901	39122230

Consigne de montage

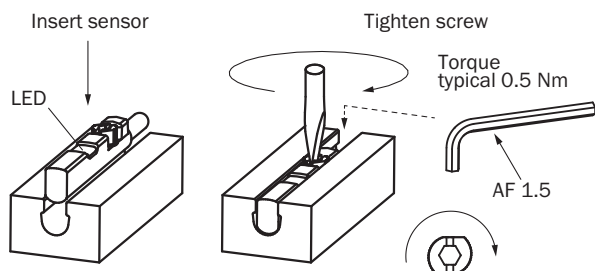
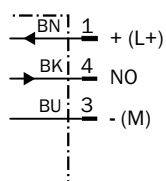


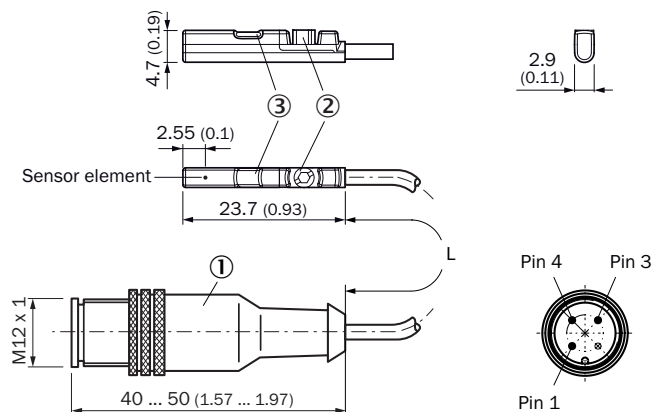
Schéma de raccordement

Cd-002



Plan coté (Dimensions en mm (inch))

Câble avec connecteur mâle M12



- ① Raccordement
- ② Vis de fixation diam. 1,5
- ③ LED

Référence	Type	L	Nombre de fils
1059736	MZC1-2V2PS-KQ0	300 mm	3
1059754	MZC1-4V3PS-KQ0	300 mm	3
1077026	MZC1-2V2NS-KQ0	300 mm	3
1083652	MZC1-2V2PS-KQD	1 m	3

Accessoires recommandés

Autres modèles d'appareil et accessoires → www.sick.com/MZC1

	Description succincte	Type	Référence
Support pour capteurs de vérin			
	Support de fixation pour montage sur rails SMC CDQ2 (rainure en C), aluminium	BEF-KHZ-TC2	2046442
	Support de fixation pour montage sur rails SMC ECDQ2 (rainure en C), aluminium, sans matériel de fixation	BEF-KHZ-TC1	2046441
	1 pièce, Support de fixation sur vérin cylindrique avec diamètre de piston de 12 mm, température ambiante de 0 °C à 50 °C, plastique, aluminium	BEF-KHZ-RC-12	2077673
	1 pièce, Support de fixation sur vérin cylindrique avec diamètre de piston de 16 mm, température ambiante de 0 °C à 50 °C, plastique, aluminium	BEF-KHZ-RC-16	2077672
	1 pièce, Support de fixation sur vérin cylindrique avec diamètre de piston de 20 mm, température ambiante de 0 °C à 50 °C, plastique, aluminium	BEF-KHZ-RC-20	2077671
	1 pièce, Support de fixation sur vérin cylindrique avec diamètre de piston de 25 mm, température ambiante de 0 °C à 50 °C, plastique, aluminium	BEF-KHZ-RC-25	2077670
	1 pièce, Support de fixation sur vérin cylindrique avec diamètre de piston de 32 mm, température ambiante de 0 °C à 50 °C, plastique, aluminium	BEF-KHZ-RC-32	2077669
	1 pièce, Support de fixation sur vérin cylindrique avec diamètre de piston de 40 mm, température ambiante de 0 °C à 50 °C, plastique, aluminium	BEF-KHZ-RC-40	2077668
	1 pièce, Support de fixation sur vérin cylindrique avec diamètre de piston de 50 mm, température ambiante de 0 °C à 50 °C, plastique, aluminium	BEF-KHZ-RC-50	2077667
	1 pièce, Support de fixation sur vérin cylindrique avec diamètre de piston de 63 mm, température ambiante de 0 °C à 50 °C, plastique, aluminium	BEF-KHZ-RC-63	2077666
	1 pièce, Support de fixation sur vérin cylindrique avec diamètre de piston de 1 mm à 130 mm, température ambiante de -30 °C à 80 °C, acier inoxydable, aluminium	BEF-KHZ-RC1-130	2077686
	1 pièce, Support de fixation sur vérin cylindrique avec diamètre de piston de 1 mm à 25 mm, température ambiante de -30 °C à 80 °C, acier inoxydable, aluminium	BEF-KHZ-RC1-25	2077685
	Support de fixation pour vérins à tige profilée/tirant, zinc moulé sous pression, avec matériel de fixation	BEF-KHZ-PC1	2076170
Connecteurs et câbles			
	Tête A: Connecteur femelle, M12, 3 pôles, droit, Codage A Tête B: Extrémité de câble libre Câble: câble capteur / actionneur, PUR, sans halogène, non blindé, 2 m	YF2A13-020UB1XLEAX	2095604
	Tête A: Connecteur femelle, M12, 3 pôles, droit, Codage A Tête B: Extrémité de câble libre Câble: câble capteur / actionneur, PUR, sans halogène, non blindé, 5 m	YF2A13-050UB1XLEAX	2095605
	Tête A: Connecteur femelle, M12, 3 pôles, coudé, Codage A Tête B: Extrémité de câble libre Câble: câble capteur / actionneur, PUR, sans halogène, non blindé, 2 m	YG2A13-020UB1XLEAX	2095752
	Tête A: Connecteur femelle, M12, 3 pôles, coudé, Codage A Tête B: Extrémité de câble libre Câble: câble capteur / actionneur, PUR, sans halogène, non blindé, 5 m	YG2A13-050UB1XLEAX	2095753

SICK EN BREF

SICK est l'un des principaux fabricants de capteurs et de solutions de détection intelligents pour les applications industrielles. Notre gamme unique de produits et de services vous fournit tous les outils dont vous avez besoin pour la gestion sûre et efficace de vos processus, la protection des personnes contre les accidents et la prévention des dommages environnementaux.

Nous possédons une vaste expérience dans de nombreux secteurs et connaissons vos processus et vos exigences. Nous sommes en mesure de vous proposer les capteurs intelligents qui répondent parfaitement à vos besoins. Nos solutions systèmes sont testées et améliorées dans des centres d'application situés en Europe, en Asie et en Amérique du Nord afin de satisfaire pleinement nos clients. Cette rigueur a fait de notre entreprise un fournisseur et partenaire de développement fiable.

Nous proposons également une gamme complète de services : les SICK LifeTime Services vous accompagnent tout au long du cycle de vie de vos machines et vous garantissent sécurité et productivité.

C'est ainsi que nous concevons la détection intelligente.

DANS LE MONDE ENTIER, PRÈS DE CHEZ VOUS :

Interlocuteurs et autres sites sur → www.sick.com