

NUMBER C-179463

第一角 (FIRST ANGLE PROJECTION)

METRIC

PRINT DIMENSIONS IN MM. DO NOT SCALE PRINT

PRINT DIST

REV. 1028600

4 3 2 1

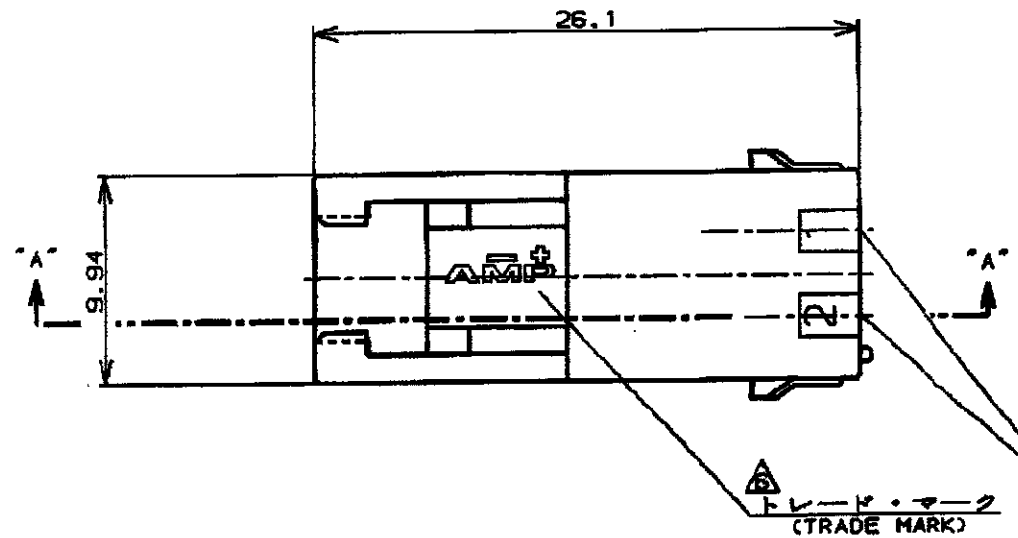
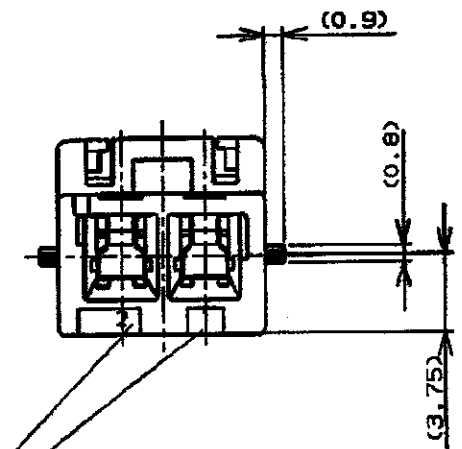
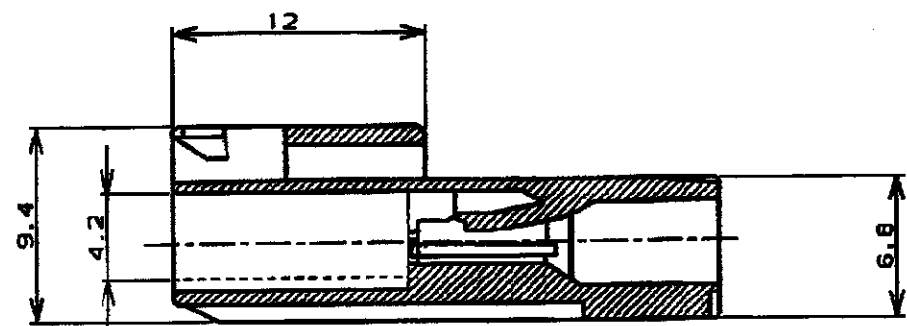
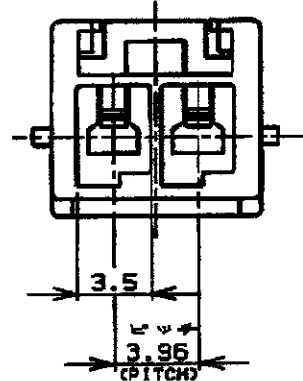


表1 (TABLE 1)

トレードマーク (TRADE MARK)	生産場所 (MANUFACTURING PLACE)
-AMP OR AMP	日本 (JAPAN)
-+AMP OR AMP	中国 (CHINA (PRC))
△AMP OR AMP	韓国 (KOREA)



- 注:
1. 適用製品規格: 108-5410
 2. 適用コンタクト型番
タブ・コンタクト: 177917-□ (#20-#16AWG)
177916-□ (#26-#22AWG)
 3. 適合相手側製品型番
プラグ・ハウジング: 177898-□
リセ・コンタクト: 177915-□ (#20-#16AWG)
177914-□ (#26-#22AWG)
 4. 適用プレート型番: 177918-□
 5. 取扱説明書: 411-5638
- △ 表1参照

- NOTES:
1. PRODUCT SPEC. 108-5410
 2. APPLICABLE CONTACT P/N
TAB CONTACT: 177917-□ (#20-#16AWG)
177916-□ (#26-#22AWG)
 3. MATING CONN. P/N
PLUG HSG: 177898-□
REC CONTACT: 177915-□ (#20-#16AWG)
177914-□ (#26-#22AWG)
 4. APPLICABLE PLATE P/N: 177918-□
 5. INSTRUCTION SHEET: 411-5638
- △ SEE TABLE 1

黒 (BLACK)	▲	▲	-9
青 (BLUE)			-8
緑 (GREEN)			-5
黄 (YELLOW)			-4
赤 (RED)	▼	▼	-2
自然色 (NATURAL)	2		179463-1
ハウジング色調 (HOUSING COLOR)	種数 (Pos.)		型番 (P/N)

D 変更 (FJ00-2223-01)				材料 (MATERIAL)		仕上 (FINISH)		名称 (NAME)		AMP Tyco Electronics AMP K.K. Kawasaki, Japan	
C	変更 (FJ00-0444-01)			絶縁材料 (INSULATION DIA.)	絶縁径 (INSULATION DIA.)	仕上 (FINISH)	仕上 (FINISH)	アンプ パワー ダブルロック コネクタ			
B	変更 (FJ00-0553-98)			絶縁材料 (INSULATION DIA.)	絶縁径 (INSULATION DIA.)	仕上 (FINISH)	仕上 (FINISH)	2極 3.98mmピッチ キャップ ハウジング (自由吊りタイプ)			
A	変更 (FJ00-0587-94)	M.S.		絶縁材料 (INSULATION DIA.)	絶縁径 (INSULATION DIA.)	仕上 (FINISH)	仕上 (FINISH)	AMP POWER DOUBLE LOCK CONN. 3.98mm PITCH CAP HOUSING 2 Pos (FREE HANGING)			
O	作成 (FJ00-0287-84)	M.S.		絶縁材料 (INSULATION DIA.)	絶縁径 (INSULATION DIA.)	仕上 (FINISH)	仕上 (FINISH)	一般公差			
LTR	変更 (REVISION RECORD)	DR	CHK	DATE	DATE	DATE	DATE	SIZE	LDC	番号 (No.)	
								A3	J	C-179463	
								10mm: ±0.2			
								10mm: ±0.25			
								30mm: ±0.3			
								公差: ±3°			
								尺規 (SCALE)	REV.	SHEET	
									D	1 OF 1	

CUSTOMER DRAWING