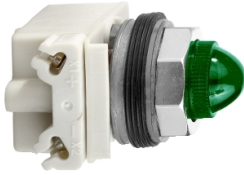


Produktdatenblatt

Spezifikationen



Leuchtmelder Ø 30, grün, m. Glühlampe BA 9s, 24 V AC/DC, IP66

9001KP35G9

EAN Code: 3389118041288

Hauptmerkmale

Baureihe	Harmony 9001K
Produkt- oder Komponententyp	Kontrolllampe
Kurzbezeichnung des Geräts	9001K

Zusatzmerkmale

Blendenmaterial	Metall
Montagedurchmesser	30 mm
Form des Signaleinheitkopfes	Rund
Objektivtyp	Gewölbt Kunststoff
Kappe/Betätigungselement oder Linsenfarbe	Grün
Leuchtmittel	leuchtend
Lampenfassung	BA 9s
Versorgung des Leuchtmittels	Direkt 24-28 V AC/DC
Anschlüsse - Klemmen	Schraubklemmen, 1 x 0,22-2 x 1,5 mm ² entspricht IEC 60947-1
[M] Anzugsdrehmoment	0,8 Nm entspricht IEC 60947-1
Schraubenkopfform	Kreuzschlitz
Schraubenkopfform	Kreuzschlitz
Betriebsposition	Jede Position
[Ui] Bemessungs- Isolationsspannung	250 V (Verschmutzungsgrad 2) entspricht IEC 60947-1
[Uimp] Bemessungs- Stoßspannungsfestigkeit	2,5 kV entspricht IEC 60947-1
Kurzschlusschutz	10 A Patronensicherung entspricht IEC 60947-5-1
Lichtquelle	Glühlampe
[Ith] Konventioneller thermischer Strom in freier Luft	10 A
CAD-Gesamtbreite	54 mm
CAD-Gesamthöhe	70 mm
CAD-Gesamtiefe	42 mm
[UH,nom] Bemessungs- Betriebsspannung	24 - 28 V AC/DC
Produktgewicht	0,134 kg
Gerätedarstellung	Vollständiges Produkt
Objektivtyp	Gewölbt

Bruttopreisliste für Deutschland zuzüglich Zuschläge, Frachtkosten und Mehrwertsteuer, gültig ab dem 1. Januar 2024. Irrtum und Änderungen vorbehalten. Es gelten die AGBs der Schneider Electric GmbH.

[UH,nom] Bemessungs-Betriebsspannung	24-28 V
Versorgung des Leuchtmittels	Volle Spannung
Objektivmaterial	Polykarbonat
Größe	30 mm

Montage

Normen	CSA C22.2 Nr. 14 JIS C8201-5-1 JIS C 852 EN/IEC 60947-1 EN/IEC 60947-5-4 EN/IEC 60947-5-1 UL 508 JIS C8201-1
Produktzertifizierungen	UL 508 NEMA
Beschichtung	TC
Umgebungstemperatur bei Lagerung	-40...70 °C
Umgebungstemperatur bei Betrieb	-25...70 °C
Vibrationsfestigkeit	7 gn (f= 2...500 Hz) entspricht IEC 60068-2-6
Stoßfestigkeit	50 gn entspricht IEC 60068-2-27
Überspannungskategorie	Klasse II entspricht IEC 61140
Schutzart (IP)	IP66 entspricht IEC 60529
Schutzart (NEMA)	NEMA 1 NEMA 12 NEMA 13 NEMA 2 NEMA 3 NEMA 3R NEMA 4 NEMA 6

Verpackungseinheiten

VPE 1 Art	PCE
VPE 1 Menge	1
VPE 1 Höhe	5,601 cm
VPE 1 Breite	9,401 cm
VPE 1 Länge	4,6 cm
VPE 1 Gewicht	136,078 g

Vertragliche Gewährleistung

Gewährleistung	18 months
-----------------------	-----------


Environmental Data

Schneider Electric hat sich zum Ziel gesetzt, den Net Zero-Status bis 2050 durch Lieferkettenpartnerschaften, Materialien mit geringerer Auswirkung und Kreislaufbildung über unsere laufende Kampagne "Use Better, Use Longer, Use Again" zu erreichen, um die Lebensdauer und Recyclingfähigkeit der Produkte zu verlängern.



[Erläuterung der Environmental Data](#) >

[Wie wir die Produktnachhaltigkeit bewerten](#) >

Use Better

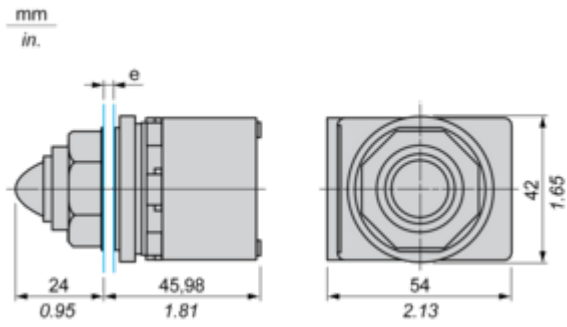
 Materialien und Verpackung	
Verpackung mit Recycling-Karton	Ja
Verpackung ohne Kunststoff	Ja
EU-RoHS-Richtlinie	Proaktive Einhaltung (Produkt fällt nicht unter die rechtlichen Bestimmungen von EU RoHS)
SCIP-Nummer	Ae0c4eb9-0bfb-40a4-851f-5c619be777d
REACH-Verordnung	REACH-Deklaration

Use Again

 Reproduktion	
Rücknahme	No
WEEE	 Das Symbol der durchgestrichenen Mülltonne weist darauf hin, dass Elektro- bzw. Elektronik(alt)geräte nicht im Hausmüll entsorgt werden dürfen, sondern vom Besitzer einer getrennten Sammlung für Elektro- und Elektronikaltgeräte zugeführt werden müssen.

Maßzeichnungen

Abmessungen



e Stärke der Montageplatte: 1 bis 6 mm / 0.04 bis 0.24 in.