

eco|mate Kabelstecker, Polzahl 3 + PE, 400 V

Bestellnummer C016 20H003 100 12

Serie Rundsteckverbinder eco|mate

Unterserie Rundsteckverbinder eco|mate



Abbildung stellvertretend für alle verfügbaren Polzahlen.

ALLGEMEINE KENNWERTE

polzahl		3 + PE
kabeldurchmesser		6-12.5 mm

ELEKTRISCHE KENNWERTE

bemessungsspannung_ausgabe	DIN EN 60664-1 / IEC 60664-1	400 V
bemessungsstossspannung_ausgabe	DIN EN 60664-1 / IEC 60664-1	6000 V
ueberspannungskategorie	DIN EN 60664-1 / IEC 60664-1	III
isolierstoffgruppe	DIN EN 60664-1 / IEC 60664-1	II
isolationswiderstand	DIN EN 60512-2, Test 3a / IEC 60512-2, Test 3a	≥ 10 ⁸
durchgangswiderstand	DIN EN 60512-2, Test 2a / IEC 60512-2 Test 2a	≤ 5 m
strombelastbarkeit	DIN EN 60512-3, Test 5b / IEC 60512-2 Test 5b	16 A / + 55 °C
verschmutzungsgrad	DIN EN 60664-1 / IEC 60664-1	3

KLIMATISCHE KENNWERTE

pruefklasse	DIN EN 60068-1 / IEC 60068-1	40 / 100 / 56
betriebstemperatur		-40°C ... +100°C

MECHANISCHE KENNWERTE

schutzart	DIN EN 60529 / IEC 60529	IP 67 / IP 65
steck_ziehkraft	DIN EN 60512-13-2, Test 13b / IEC 60512-13-2, Test 13b	≤ 15 N
lebensdauermechanisch	DIN EN 60512-9-1, Test 9a	≥ 500 Steckzyklen
zugentlastung		Klemmkäfig

WERKSTOFFE

kontakteinsatz		Polyamid (PA 6 / PA 6.6)
farbe		schwarz
kontaktoberflaeche		versilbert
gehaeuse		Polyamid (PA 6 / PA 6.6)
dichtung		Neoprene

SONSTIGE TECHNISCHE DATEN

anschlusstechnik		schrauben
anschlussquerschnitt		max.2.5 mm ²
brennbarkeit	UL 94	V-0
verriegelung		schrauben



1781, 1780



E63093



48932



00.0394

eco|mate Kabelstecker, Polzahl 3 + PE, 400 V

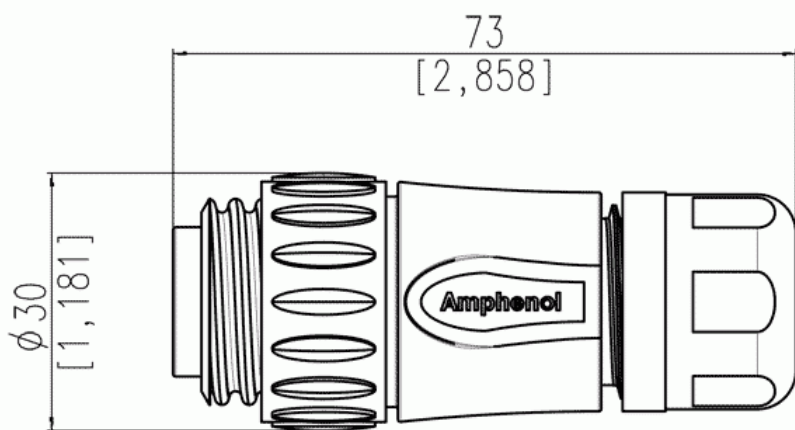
Bestellnummer C016 20H003 100 12

Serie Rundsteckverbinder eco|mate

Unterserie Rundsteckverbinder eco|mate



Abbildung stellvertretend für alle verfügbaren Polzahlen.



Maßzeichnung Abmessungen in mm (Inch)

26.07.2007

eco|mate Kabelstecker, Polzahl 3 + PE, 400 V

Bestellnummer C016 20H003 100 12

Serie Rundsteckverbinder eco|mate

Unterserie Rundsteckverbinder eco|mate

Kontaktanordnung



Abbildung stellvertretend für alle verfügbaren Polzahlen.