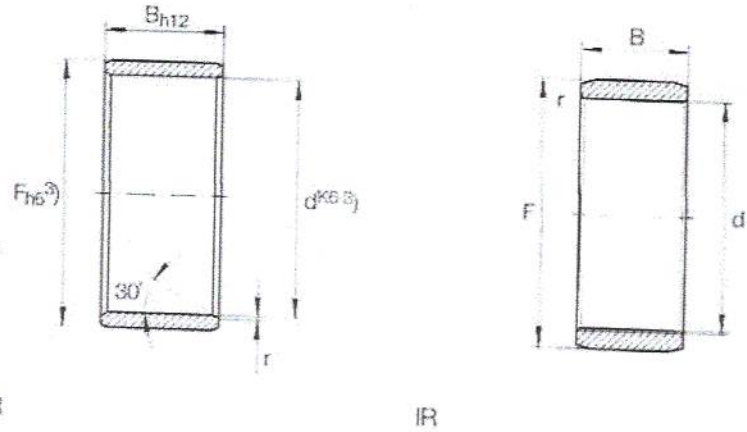


Inner rings

Series IR
LR



Dimension table (continued) - Dimensions in mm

Shaft diameter	Designation		Dimensions				Mass ≈ g
			d	F	B	r min.	
35	-	LR	35×40×12,5	0,3		27,2	
	-	LR	35×40×16,5	0,3		37,4	
	IR	-	35×40×17	0,3		37,8	
	IR	-	35×40×20	0,3		44,2	
	IR	LR	35×40×20,5	0,3		46,1	
	IR	-	35×40×30	0,3		67,1	
	IR ¹⁾	-	35×42×20	0,6		63,9	
	IR ²⁾	-	35×42×21	0,6		68	
	IR ²⁾	-	35×42×23	0,6		74,7	
	IR	-	35×42×36	0,6		117	
	IR	-	35×43×22	0,6		82	
	38	IR	-	38×43×20	0,3		48,1
		IR	-	38×43×30	0,3		73,6
	40	-	LR	40×45×16,5	0,3		41,4
IR		-	40×45×17	0,3		42,5	
IR		-	40×45×20	0,3		50,8	
IR		LR	40×45×20,5	0,3		51,8	
IR		-	40×45×30	0,3		84	
IR		-	40×48×22	0,6		91,6	
IR ²⁾		-	40×48×23	0,6		97,5	
IR		-	40×48×40	0,6		170	
IR ¹⁾		-	40×50×20	1		106	
IR		-	40×50×22	1		118	
42	IR	-	42×47×20	0,3		52,8	
	IR	-	42×47×30	0,3		81	

¹⁾ With lubrication hole.

²⁾ With lubrication hole, without lead chamfer on outside diameter.

Dimension table (continued) - Dimensions in mm

Shaft diameter	Designation		Dimensions				Mass ≈ g
			d	F	B	r min.	
45	-	LR	45×50×20,5	0,3		58,8	
	IR	-	45×50×25	0,6		70,8	
	IR	LR	45×50×25,5	0,3		75,1	
	IR	-	45×50×35	0,6		101	
	IR	-	45×52×22	0,6		89	
	IR ²⁾	-	45×52×23	0,6		93,9	
	IR	-	45×52×40	0,6		164	
	IR ¹⁾	-	45×55×20	1		117	
	IR	-	45×55×22	1		129	
	50	IR ¹⁾	-	50×55×20	0,6		62,5
		-	LR	50×55×20,5	0,6		64,1
		IR	-	50×55×25	0,6		78
		IR	-	50×55×35	0,6		112
		IR	-	50×58×22	0,6		115
IR ²⁾		-	50×58×23	0,6		119	
IR		-	50×58×40	0,6		208	
IR ¹⁾		-	50×60×20	1		128	
55	IR	-	50×60×25	1		162	
	IR	-	50×60×28	1,1		181	
	IR	-	55×60×25	0,6		85,5	
	IR	-	55×60×35	0,6		121	
	IR	-	55×63×25	1		141	
	IR	-	55×63×45	1		256	
	IR	-	55×65×28	1,1		198	
	60	IR	-	60×68×25	1		152
		IR	-	60×68×35	0,6		213
		IR	-	60×68×45	1		276
IR		-	60×70×25	1		195	
IR		-	60×70×28	1,1		215	