



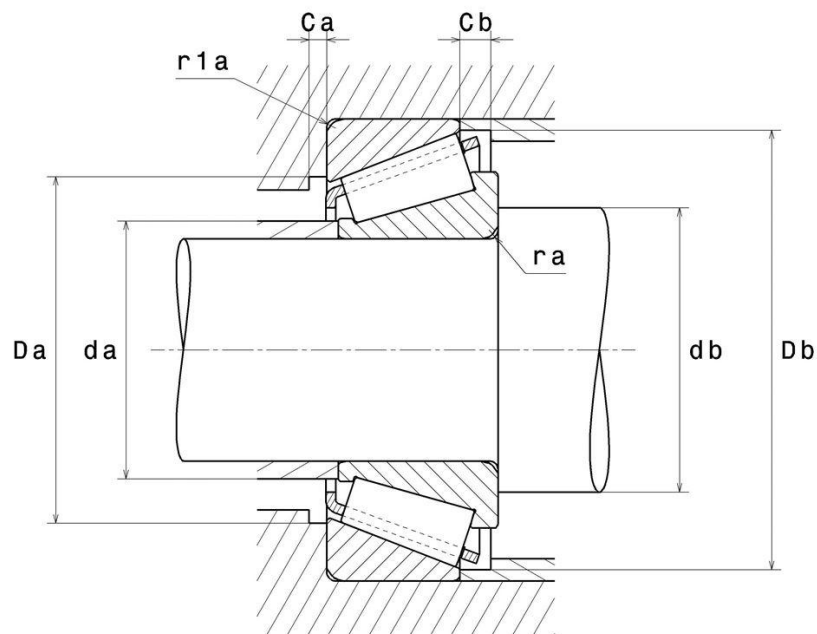
Données techniques

32311U

Roulements à rouleaux coniques, à 1 rangée

Roulement à rouleaux coniques, cage tôle

VISUEL(S)



DEFINITION TECHNIQUE

Marque	NTN
d - Diamètre Intérieur	55 mm
D - Diamètre Extérieur	120 mm
B - Largeur du roulement ou de la bague intérieure	43 mm
C - Largeur de la bague extérieure	35 mm
T - Largeur totale	45,5 mm
d1 - Diamètre extérieur bague intérieure	85,5 mm
a - Position Point Application Charges	30,5 mm
rs - Rayon mini de Raccordement	2,5 mm
r1s - Rayon mini de Raccordement	2 mm
Masse	2,44 kg
Libellé ISO355	T2FD055

PERFORMANCE PRODUIT

C - Capacité charge dynamique	238000000 mN
C0 - Capacité Charge Statique	275000000 mN
Cu - Charge limite à la fatigue	33500000 mN
A2 - Coefficient matière	1
e - Coefficient	0.35
Y0 - Coefficient charge statique axiale	0.96
Y2 - Coefficient charge axiale supérieur	1.74
N lim - Vitesse limite Lubrification huile	26400 °/s
N lim - Vitesse limite Lubrification graisse	19800 °/s
Tmin - Température mini de Fonctionnement	233,15 °K



PERFORMANCE PRODUIT

Tmax - Température max de Fonctionnement	393,15 °K
---	-----------

DIMENSIONS D'INSTALLATION

da max - Diamètre max épaulement BI	68 mm
db min - Diamètre mini épaulement BI	67 mm
Da min - Diamètre mini épaulement BE	99 mm
Da max - Diamètre max épaulement BE	110 mm
Db min - Diamètre mini épaulement BE	111 mm
Ca - Dégagement mini Ca	4 mm
Cb - Dégagement mini Cb	10,5 mm
ra max - Rayon max de raccordement	2 mm
r1a - Rayon max de raccordement	2 mm

ÉQUIVALENCES OE

Constructeur	Référence
Ud Truck	4021700Z1C



INDUSTRIE - COEFFICIENT DE CALCUL

Charge radiale dynamique équivalente

$$P = X.Fr + Y.Fa$$

Fa / Fr ≤ e		Fa / Fr > e	
X	Y	X	Y
1	0	0.4	Y2

Charge radiale statique équivalente

$$Po = Xo.Fr + Yo.Fa$$

X ₀	Y ₀
0.5	Y0

Si $Po < Fr$, alors considérer $Po = Fr$

Les valeurs de e, Y2 et Y0 sont indiquées dans le tableau ci-dessus.

