



# MPA-107THTPO

MPA

POSITIESENSOREN

**SICK**  
Sensor Intelligence.



### Bestelinformatie

| Type         | Artikelnr. |
|--------------|------------|
| MPA-107THTPO | 1059442    |

Meer apparaatuitvoeringen en accessoires → [www.sick.com/MPA](http://www.sick.com/MPA)



### Gedetailleerde technische specificaties

#### Kenmerken

|                                   |   |                                 |  |         |   |
|-----------------------------------|---|---------------------------------|--|---------|---|
| <b>Cilindervorm</b>               | Universeel  |                                 |  |         |   |
| <b>Cilindervormen met adapter</b> | Ronde cilinder<br>Trekstangcilinder<br>T-slotcilinder<br>Festo-cilinders DSBC<br>SMC-cilinder CP96  |                                 |  |         |   |
| <b>Meetbereik</b>                 | 107 mm <sup>1)</sup>  |                                 |  |         |   |
| <b>Lengte behuizing</b>           | 109 mm  |                                 |  |         |   |
| <b>Uitgangsfunctie</b>            | Analoog, IO-Link  |                                 |  |         |   |
| <b>Elektrische uitvoering</b>     | DC 4-draads   |                                 |  |         |   |
| <b>Analoge output (spanning)</b>  | 0 V ... 10 V  |                                 |  |         |   |
| <b>Analoge output (stroom)</b>    | 4 mA ... 20 mA  |                                 |  |         |   |
| <b>Teach-in</b>                   | ✓   |                                 |  |         |   |
| <b>Isolatieklasse</b>             | IP65 <sup>2)</sup><br>IP67<br>IP68  |                                 |  |         |   |
| <b>Functies IO-Link</b>           | Standaardfuncties   |                                 |  |         |   |
| <b>Instelling</b>                 | <table border="0"> <tr> <td style="vertical-align: top;">Teach-in bedieningspaneel of ET</td> <td>Meetbereik teachen<br/>Stroom-/spanningsoutput of IO-Link kiezen<br/>Meetbereik resetten naar fabrieksinstelling</td> </tr> <tr> <td style="vertical-align: top;">IO-Link</td> <td>Meetbereik teachen<br/>Meetbereik resetten</td> </tr> </table> | Teach-in bedieningspaneel of ET | Meetbereik teachen<br>Stroom-/spanningsoutput of IO-Link kiezen<br>Meetbereik resetten naar fabrieksinstelling | IO-Link | Meetbereik teachen<br>Meetbereik resetten |
| Teach-in bedieningspaneel of ET   | Meetbereik teachen<br>Stroom-/spanningsoutput of IO-Link kiezen<br>Meetbereik resetten naar fabrieksinstelling  |                                 |  |         |   |
| IO-Link                           | Meetbereik teachen<br>Meetbereik resetten   |                                 |  |         |   |

<sup>1)</sup> , ± 1 mm.

<sup>2)</sup> Conform EN 60529.

## Mechanisch/Elektrisch

|  |   |
|--|---|
| <b>Voedingsspanning</b>  | 15 V DC ... 30 V DC   |
| <b>Stroomopname</b>  | 35 mA <sup>1)</sup>   |
| <b>Max. lastweerstand</b>  | ≤ 500 Ω Stroomuitgang, bij 24 V   |
| <b>Min. lastweerstand</b>  | ≥ 2 kΩ <sup>2)</sup>  |
| <b>Beschermingsklasse</b>  | III   |
| <b>Vereiste magneetveldsterkte typisch</b>                                 | 2 mT ... 15 mT  |
| <b>Resolutie typisch</b>   | 0,03% FSR (max. ≥ 0,06 mm) <sup>3)</sup>  |
| <b>Lineariteitsfout typisch</b>  | 0,5 mm <sup>4)</sup>  |
| <b>Herhaalprecisie typisch</b>   | 0,06% FSR (≥ 0,1 mm) <sup>5)</sup>  |
| <b>Frequentie typisch</b>  | 1,15 ms <sup>6)</sup>   |
| <b>IO-Link</b>   | ✓   |
| <b>Schakeltoestand-LED</b>   | ✓   |
| <b>Ompoolbeveiligd</b>   | ✓   |
| <b>Beveiliging tegen kortsluiting</b>                                      | ✓   |
| <b>Omgevingstemperatuur bedrijf</b>  | -20 °C ... +70 °C   |
| <b>MTTFd: de gemiddelde tijd tot aan een gevaarlijk falen en/of defect</b> | 300 jaren   |
| <b>Bestendigheid tegen schokken en trillingen</b>                          | 30 g, 11 ms/10 Hz ... 55 Hz, 1 mm   |
| <b>EMC</b>   | Conform EN 60947-5-2 <sup>7)</sup>  |
| <b>Aansluittype</b>  | Kabel met stekker M8, 4-pins, 0,3 m   |
| <b>Aansluittype detail</b>   |   |
| Diepvrieseigenschap  | Onder de 0 °C kabel niet buigen   |
| Kabeldoorsnede   | 0,08 mm <sup>2</sup>  |
| Kabeldiameter  | Ø 2,6 mm  |
| Buigradius   | Bij vaste installatie > 5 x kabeldiameter<br>In bewegende toestand > 10 x kabeldiameter |
| Kabelaansluiting   | Axiaal  |
| <b>Materiaal</b>   |   |
| Behuizing  | Metaal, Aluminium<br>Kunststof  |
| Kabel  | PUR   |
| <b>UL-file-nr.</b>   | NRKH.E181493 & NRKH7.E181493  |

<sup>1)</sup> Onbelast.

<sup>2)</sup> Spanningsoutput.

<sup>3)</sup> FSR: Full Scale Range; max. meetbereik.

<sup>4)</sup> Bij 25 °C, lineariteitsfout (maximaal afwijking) afhankelijk van antwoordcurve en minimale-afwijkingsfunctie.

<sup>5)</sup> Bij 25 °C, herhalingsprecisie bij magneetbeweging vanuit één richting.

<sup>6)</sup> Alleen in standaardmodus, niet in IO-Link-modus.

<sup>7)</sup> Onder transiënte invloeden kan de analoge meetwaarde afwijken.

## Veiligheidstechnische karakteristieken

|                         |           |
|-------------------------|-----------|
| <b>MTTF<sub>D</sub></b> | 300 jaren |
| <b>DC<sub>avg</sub></b> | 0%        |

## Communicatie-interface

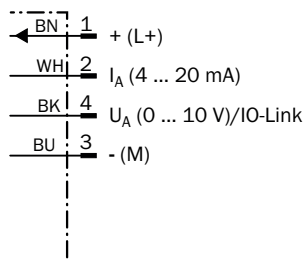
|                                      |   |
|--------------------------------------|---|
| <b>Communicatie-interface</b>        | IO-Link V1.0.1  |
| <b>Communicatie-interface detail</b> | COM2  |
| <b>Cyclustijd</b>                    | 2,3 ms  |
| <b>Procesdatalengte</b>              | 16 Bit  |
| <b>Procesdatastructuur</b>           | Bit 0 ... 3 = reserved<br>Bit 4 ... 5 = positie (aantal decimalen achter de komma)<br>Bit 6 ... 15 = positie (aantal decimalen voor de komma) |

## Classificaties

|                       |          |
|-----------------------|----------|
| <b>ECl@ss 5.0</b>     | 27270104 |
| <b>ECl@ss 5.1.4</b>   | 27270104 |
| <b>ECl@ss 6.0</b>     | 27270104 |
| <b>ECl@ss 6.2</b>     | 27270104 |
| <b>ECl@ss 7.0</b>     | 27270104 |
| <b>ECl@ss 8.0</b>     | 27270104 |
| <b>ECl@ss 8.1</b>     | 27270104 |
| <b>ECl@ss 9.0</b>     | 27270104 |
| <b>ECl@ss 10.0</b>    | 27270104 |
| <b>ECl@ss 11.0</b>    | 27270104 |
| <b>ETIM 5.0</b>       | EC002544 |
| <b>ETIM 6.0</b>       | EC002544 |
| <b>ETIM 7.0</b>       | EC002544 |
| <b>UNSPSC 16.0901</b> | 39122230 |

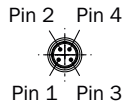
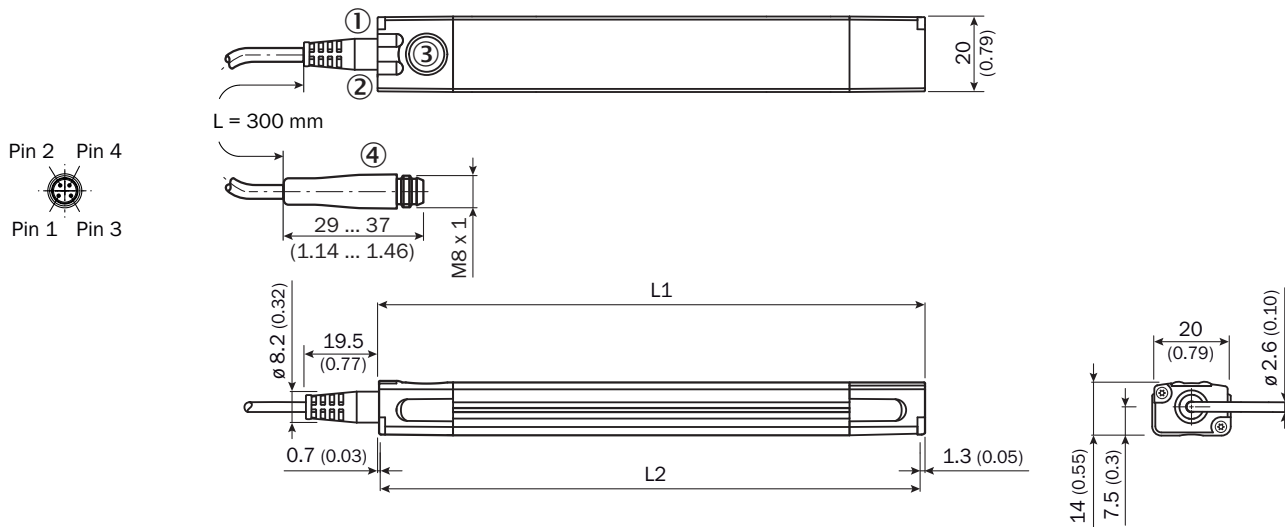
## Aansluitschema

Cd-355



**Maattekening** (Afmetingen in mm (inch))

Kabel met stekker M8, 4-pins



|                | Total length (L1) mm | Measuring range (L2) mm |                 | Total length (L1) mm | Measuring range (L2) mm |
|----------------|----------------------|-------------------------|-----------------|----------------------|-------------------------|
| <b>MPA-107</b> | 109                  | 107                     | <b>MPA-575</b>  | 577                  | 575                     |
| <b>MPA-143</b> | 145                  | 143                     | <b>MPA-611</b>  | 613                  | 611                     |
| <b>MPA-179</b> | 181                  | 179                     | <b>MPA-647</b>  | 649                  | 647                     |
| <b>MPA-215</b> | 217                  | 215                     | <b>MPA-683</b>  | 685                  | 683                     |
| <b>MPA-251</b> | 253                  | 251                     | <b>MPA-719</b>  | 721                  | 719                     |
| <b>MPA-287</b> | 289                  | 287                     | <b>MPA-755</b>  | 757                  | 755                     |
| <b>MPA-323</b> | 325                  | 323                     | <b>MPA-791</b>  | 793                  | 791                     |
| <b>MPA-359</b> | 361                  | 359                     | <b>MPA-827</b>  | 829                  | 827                     |
| <b>MPA-395</b> | 397                  | 395                     | <b>MPA-863</b>  | 865                  | 863                     |
| <b>MPA-431</b> | 433                  | 431                     | <b>MPA-899</b>  | 901                  | 899                     |
| <b>MPA-467</b> | 469                  | 467                     | <b>MPA-935</b>  | 937                  | 935                     |
| <b>MPA-503</b> | 505                  | 503                     | <b>MPA-971</b>  | 973                  | 971                     |
| <b>MPA-539</b> | 541                  | 539                     | <b>MPA-1007</b> | 1,009                | 1,007                   |



- ① Functie-indicatie 1
- ② Functie-indicatie 2
- ③ Teach-pad
- ④ Aansluiting

**Aanbevolen accessoires**

Meer apparaatuitvoeringen en accessoires → [www.sick.com/MPA](http://www.sick.com/MPA)

|  | <b>Korte beschrijving</b>                  | <b>Type</b>     | <b>Artikelnr.</b> |
|--|--|-----------------|-------------------|
| <b>Houder voor cilinderschakelaars</b> |  |                 |                   |
|  | Sensoradapter DSBC-32, Roestvast staal V2A | BEF-KHZPF032MPA | 2086744           |
|  | Sensoradapter DSBC-40, Roestvast staal V2A | BEF-KHZPF040MPA | 2086745           |
|  | Sensoradapter DSBC-50, Roestvast staal V2A | BEF-KHZPF050MPA | 2086746           |

|   | <b>Korte beschrijving</b>   | <b>Type</b>        | <b>Artikelnr.</b> |
|---|---|--------------------|-------------------|
|    | Sensoradapter DSBC-63, Roestvast staal V2A  | BEF-KHZPF063MPA    | 2086747           |
|   | Sensoradapter DSBC-80, Roestvast staal V2A  | BEF-KHZPF080MPA    | 2086748           |
|   | Sensoradapter DSBC-100, Roestvast staal V2A   | BEF-KHZPF100MPA    | 2086749           |
|   | Sensoradapter DSBC-125, Roestvast staal V2A   | BEF-KHZPF125MPA    | 2086750           |
|   | Voor trekstangcilinder (diameter trekstang max. 18 mm), Aluminiumlegering (adapter), Roestvast staal V2A (bevestigings-/vastzetschroef)                 | BEF-KHZPZ1MPA      | 2065578           |
|   | Voor ronde cilinder met zuigerdiameter tot 85 mm, Roestvast staal V2A   | BEF-KHZR085MPA     | 2066626           |
|   | Voor ronde cilinder met zuigerdiameter tot 135 mm, Roestvast staal V2A  | BEF-KHZR135MPA     | 2066627           |
|    | Sensoradapter CP96-63, Roestvast staal V2A  | BEF-KHZTS063MPA    | 2086756           |
|   | Sensoradapter CP96-80, Roestvast staal V2A  | BEF-KHZTS080MPA    | 2086757           |
|   | Sensoradapter CP96-100, Roestvast staal V2A   | BEF-KHZTS100MPA    | 2086758           |
|   | Sensoradapter CP96-125, Roestvast staal V2A   | BEF-KHZTS125MPA    | 2086759           |
|    | Voor T-slotcilinders, Roestvast staal V2A (hoek/bevestigingsschroef), Messing (vastzetschroef/slotsteen)  | BEF-KHZT01MPA      | 2065575           |
| <b>Montagebeugels en -platen</b>  |   |                    |                   |
|   | Hoek voor vlakke montage, Roestvast staal V2A (hoek/bevestigingsschroef), Messing (vastzetschroef)  | BEF-WNL01MPA       | 2065973           |
|   | Hoek voor zijdelingse montage, Roestvast staal V2A (hoek/bevestigingsschroef), Messing (vastzetschroef)   | BEF-WNZ01MPA       | 2065577           |
| <b>Overige montageaccessoires</b>   |   |                    |                   |
|  | 10 stuks, Labelhouder, 2,5 mm tot 3,5 mm, 10 st., TPU   | LABEL HOLDER       | 2086019           |
| <b>Stekkers en kabels</b>   |   |                    |                   |
|  | Kop A: Contactdoos, M8, 4-pins, recht, Met A-codering<br>Kop B: Los leidingseinde<br>Kabel: Sensor-actuatkabel, PUR, halogeenvrij, Niet geïsoleerd, 2 m | YF8U14-020UA3XLEAX | 2094791           |
|   | Kop A: Contactdoos, M8, 4-pins, recht, Met A-codering<br>Kop B: Los leidingseinde<br>Kabel: Sensor-actuatkabel, PUR, halogeenvrij, Niet geïsoleerd, 5 m | YF8U14-050UA3XLEAX | 2094792           |
|  | Kop A: Contactdoos, M8, 4-pins, haaks, Met A-codering<br>Kop B: Los leidingseinde<br>Kabel: Sensor-actuatkabel, PUR, halogeenvrij, Niet geïsoleerd, 2 m | YG8U14-020UA3XLEAX | 2095589           |
|   | Kop A: Contactdoos, M8, 4-pins, haaks, Met A-codering<br>Kop B: Los leidingseinde<br>Kabel: Sensor-actuatkabel, PUR, halogeenvrij, Niet geïsoleerd, 5 m | YG8U14-050UA3XLEAX | 2095590           |
|  | Kop A: Contactdoos, M8, 4-pins, recht<br>Kop B: -<br>Kabel: Niet geïsoleerd   | DOS-0804-G         | 6009974           |
|   | Kop A: Contactdoos, M8, 4-pins, haaks<br>Kop B: -<br>Kabel: Niet geïsoleerd   | DOS-0804-W         | 6009975           |

|   | Korte beschrijving  | Type       | Artikelnr. |
|---|---|------------|------------|
|  | Kop A: Stekker, M8, 4-pins, recht<br>Kop B: -<br>Kabel: Niet geïsoleerd | STE-0804-G | 6037323    |
| Magneten  |   |            |            |
|  | Magneet met bevestigingsgat voor M3-schroef met verzonken kop           | Magneet    | 5327349    |

## Aanbevolen services

Meer services → [www.sick.com/MPA](http://www.sick.com/MPA)

|  | Type                   | Artikelnr.  |
|--|------------------------|-------------|
| Function Block Factory   |                        |             |
| <ul style="list-style-type: none"> <li><b>Beschrijving:</b> De Function Block Factory ondersteunt gangbare programmeerbare logische besturingen (PLC) van verschillende fabrikanten, zoals bijv. van Siemens, Beckhoff, Rockwell Automation en B&amp;R. Aanvullende informatie over FBF vindt u &lt;a href="https://fbf.cloud.sick.com target="_blank"&gt; hier &lt;/a&gt;.</li> </ul> | Function Block Factory | Op aanvraag |

## SICK IN ÉÉN OOGOPSLAG

SICK is één van de toonaangevende fabrikanten van intelligente sensoren en sensoroplossingen voor industriële toepassingen. Ons unieke aanbod van producten en services is de perfecte basis voor een veilige en efficiënte besturing van processen, voor de bescherming van mensen tegen ongevallen en het voorkomen van milieuverontreiniging.

Wij hebben uitgebreide ervaring in diverse uiteenlopende domeinen en kennen grondig de branchespecifieke processen en eisen. Zo kunnen wij met intelligente sensoren precies de oplossingen leveren die onze klanten nodig hebben. In onze testcentra in Europa, Azië en Noord-Amerika worden systeemoplossingen voor onze klanten getest en geoptimaliseerd. Dat alles maakt van ons een betrouwbare leverancier en R&D-partner.

Onze uitgebreide services vervolledigen ons aanbod. Met onze SICK LifeTime Services ondersteunen we u tijdens de gehele levenscyclus van de machine en zorgen we voor veiligheid en productiviteit.

**Dat is voor ons “Sensor Intelligence”.**

## WERELDWIJD BIJ U IN DE BUURT:

Contactpersonen en andere vestigingen → [www.sick.com](http://www.sick.com)