

M17-7ES1N8AA600S - 设备连接器 板前安装



1628504

<https://www.phoenixcontact.com/cn/products/1628504>

请注意，本PDF文档中所示数据均生成自在线目录。完整数据请见用户文档。我们的一般下载使用条款已生效。



M17, 设备连接器 板前安装, 系列: M17 PRO, 倾斜出线, 可旋转, 屏蔽: 有, 用于标准锁紧和 ONECLICK速连系统, 位数: 7+PE, 旋转方向: 标准, 触点类型: 孔式插头, 压接, 法兰的尺寸: 28 mm x 28 mm, 编码: N, 产品符合RoHS II非豁免6c (Pb < 0.1 %) 不含铅

优势

- 具备跨制造商兼容性的解决方案, 适合各种标准和快速锁定系统
- 采用现代化的一致设计, 确保极为方便舒适的操作
- 压接连接: 防振和耐高温组装
- 所有的外壳都可配针式或孔式压接插针
- 防护等级高, 可在现场安全使用

商业数据

订货号	1628504
包装单位	1 pc
最小订货量	1 pc
销售关键代码	ABRBAM
产品关键代码	ABRBAM
GTIN	4055626707129
单件重量 (含包装)	86.808 g
单件重量 (不含包装)	86.808 g
原产地	DE

技术数据

说明

订货信息:	单独订购8 x Ø 1 mm压接插针
安全注意事项	
安全注意事项	<p>警告：在负载的情况下，不得插入连接器或断开连接器的连接。忽视警告或不当使用会导致人身伤害和/或财产损失。</p> <ul style="list-style-type: none"> 警告：仅将功能正常的产品投入运行。必须定期检查产品是否损坏。损坏的产品必须立即退出运行。更换已损坏的产品。本产品无法修理。 警告：仅允许合格的电气专业人员安装和操作产品。他们必须注意以下安全注意事项。合格人员必须熟悉电气工程基础知识。他们必须能够识别和预防危险。包装上的相关符号表示只允许熟悉电气工程的人员安装和操作产品。 产品适用于工厂、控制器和电气设备工程中的应用。 在室外应用中操作连接器时，必须对其进行单独的保护，使其免受环境影响。 不允许擅自修改或以不正确的方式打开组装好的产品。 仅使用所列标准的技术数据中规定的匹配连接器（例如 phoenixcontact.com/products 在线产品附件中列出的连接器）。 将产品与第三方制造商的产品直接连接使用时，用户应承担责任。 工作电压 > 50 V AC的情况下，导电连接器壳体必须接地。 确保已正确连接保护接地或功能性接地。 VDE 0100/1.97 § 411.1.3.2和DIN EN 60 204/11.98 § 14.1.3适用于电缆和/或连接器中组合多个回路的情况 仅使用菲尼克斯电气建议的工具 该产品必须遵守phoenixcontact.com/products 下载页面上的在线安装说明/Design In文档。 仅在完全插入连接器并互锁时才能操作此连接器。 确保在铺设电缆时，连接器上的拉力负荷不超过标准中规定的上限。 注意电缆的最小弯曲半径。铺设电缆时不得使其扭曲。 正常运行时，连接器会生热。取决于环境条件，连接器的表面可能会持续生热。在此情况下，用户有责任发出警告（例如DIN EN ISO 13732-1:2008-12）。

产品属性

产品类型	圆形连接器（设备侧）
------	------------

材料规格

阻燃等级，符合UL 94	V0
--------------	----

连接器

绝缘体

编码	N
插/拔周期	100

M17-7ES1N8AA600S - 设备连接器 板前安装



1628504

<https://www.phoenixcontact.com/cn/products/1628504>

连接方式	压接
触点类型	孔式插头
应用	电源
位数	8
旋转方向	标准
连接图表	7+PE
数目 插针 (触点组1)	7
直径 插针 (触点组1)	1 mm
李兹导线容量 最小 插针 (触点组1)	0.06 mm ²
李兹导线容量 最大值 插针 (触点组1)	1 mm ²
额定电流 插针 (触点组1)	14 A (适用于最大导线横截面)
标称工作电压 插针 (触点组1)	630 V
额定浪涌电压	6 kV
过电压等级	III
污染等级	3
安装高度	2000 m

外壳

螺纹类型	M17
锁紧方式	用于标准锁紧和ONECLICK速连系统
法兰的尺寸	28 mm x 28 mm
外壳材料	GD-Zn
保护等级 (插拔式)	IP67 IP68 (2 m / 24 h)

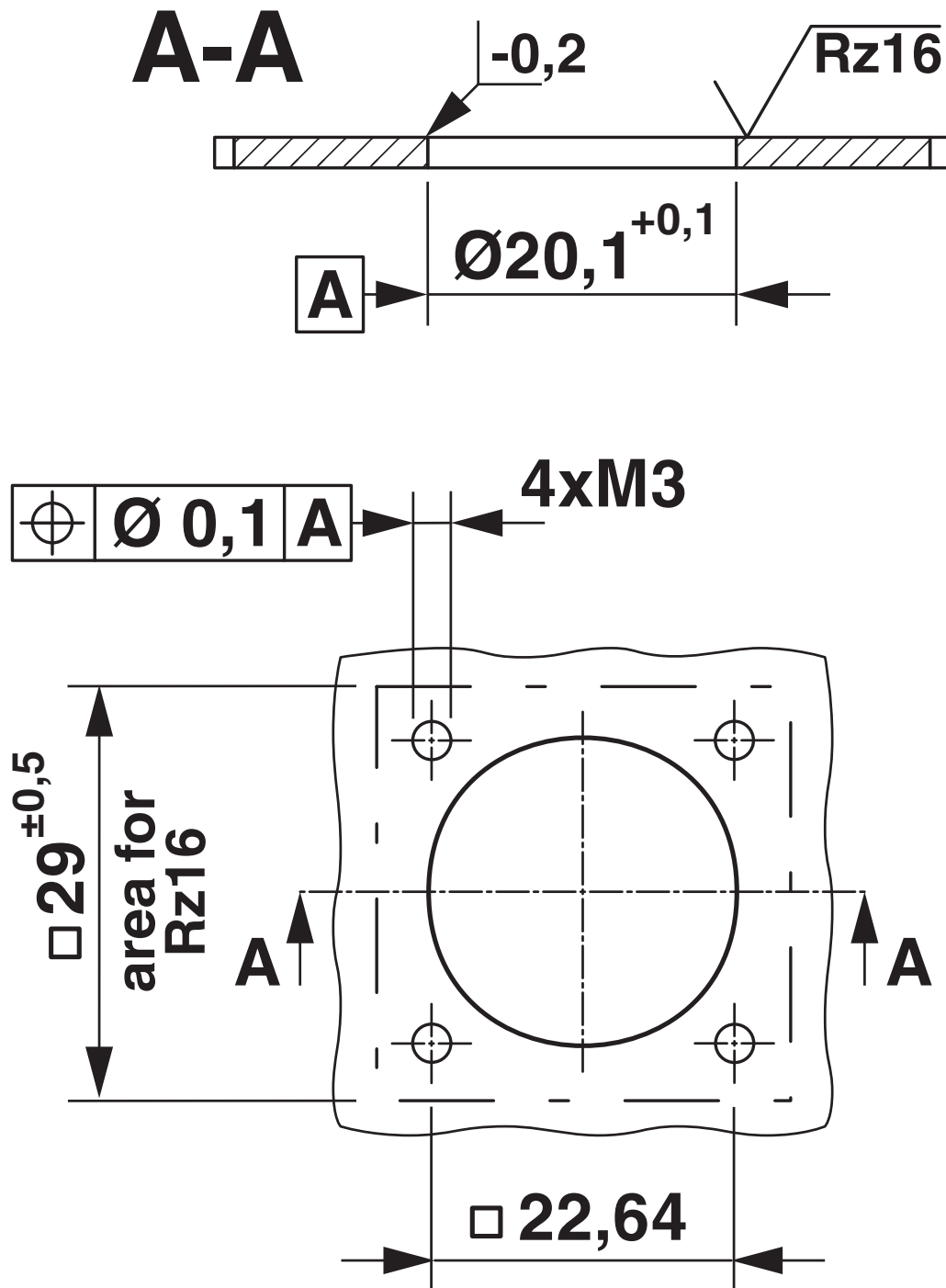
环境和真实条件

环境条件

环境温度 (运行)	-40 °C ... 105 °C (参见温度负荷曲线)
允许湿度 (存放/运输)	50 % ... 65 %

图纸

尺寸图

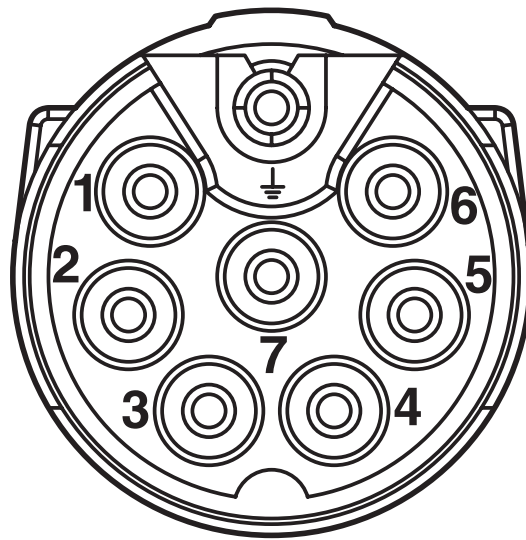


安装尺寸

1628504

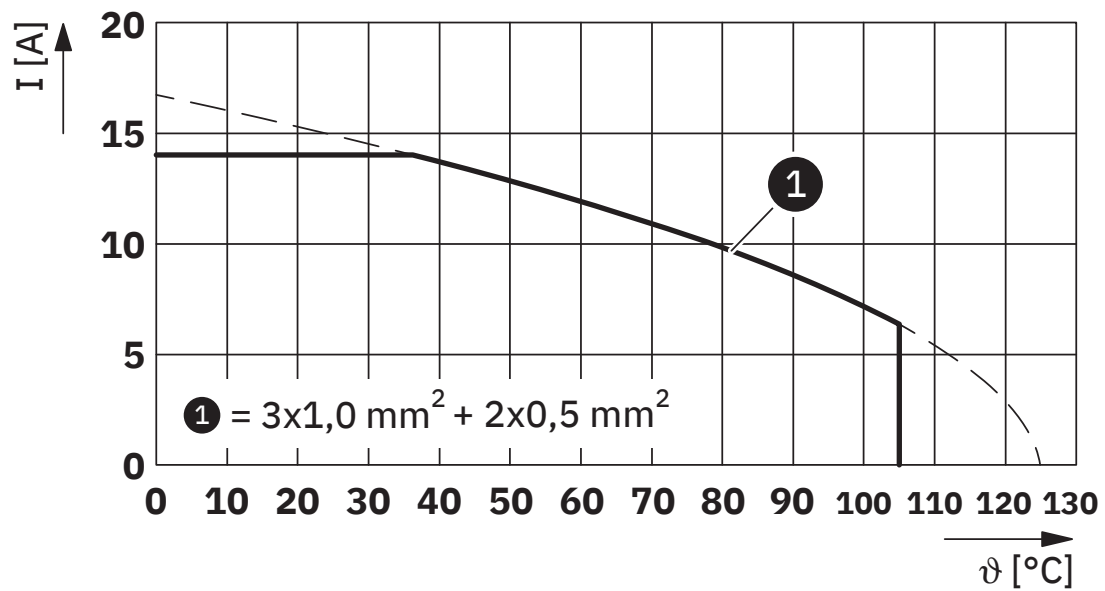
<https://www.phoenixcontact.com/cn/products/1628504>

示意图



连接器针脚分配

图表



I = 电流强度, ϑ = 环境温度, 3x 14 A + 2x 2 A 恒定

M17-7ES1N8AA600S - 设备连接器 板前安装



1628504

<https://www.phoenixcontact.com/cn/products/1628504>

认证

To download certificates, visit the product detail page: <https://www.phoenixcontact.com/cn/products/1628504>

 UL 认证 认证ID: E468743-20230831				
	额定电压 U_N	额定电流 I_N	接线容量AWG	接线容量 mm^2
电源	600 V	10 A	-	1
信号	600 V	2 A	-	1

 cUL Listed 认证ID: E468743-20230831				
	额定电压 U_N	额定电流 I_N	接线容量AWG	接线容量 mm^2
电源	600 V	8 A	1	-
信号	60 V	2 A	1	-

M17-7ES1N8AA600S - 设备连接器 板前安装



1628504

<https://www.phoenixcontact.com/cn/products/1628504>

分类

ECLASS

ECLASS-13.0	27440109
-------------	----------

ETIM

ETIM 9.0	EC003569
----------	----------

UNSPSC

UNSPSC 21.0	39121400
-------------	----------

M17-7ES1N8AA600S - 设备连接器 板前安装



1628504

<https://www.phoenixcontact.com/cn/products/1628504>

产品环境合规性

EU RoHS

符合《欧盟RoHS物质指令要求》

是, 无豁免

China RoHS

Environment friendly use period (EFUP)

EFUP-E

没有超过限值的危险物质

EU REACH SVHC

《REACH候选物质注释》(CAS编号)

相关物质重量百分比不超过0.1%

Phoenix Contact 2025 Å© - 保留所有权利

<https://www.phoenixcontact.com>

菲尼克斯(中国)投资有限公司总部
南京市江宁经济开发区菲尼克斯路36号
(江宁236信箱) 邮编: 211100
025-52121888
phoenix@phoenixcontact.com.cn