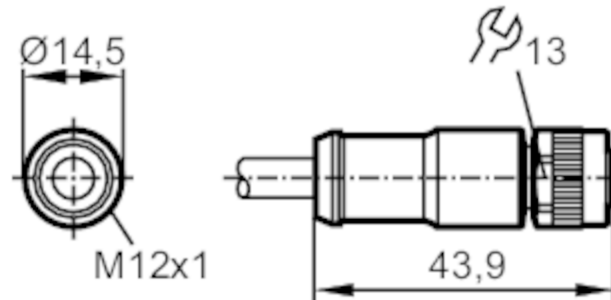


E10977



Câble avec prise femelle

ADOGH080MSS0010A06



Application	
Application	Applications industrielles / automatisation industrielle
Données électriques	
Tension d'alimentation [V]	< 60 AC/DC
Courant de sortie total [A]	2
Conditions d'utilisation	
Température ambiante [°C]	-25...85
Indice de protection	IP 68
Données mécaniques	
Poids [g]	468,7
Dimensions [mm]	14,5 x 14,5 x 43,9
Matière du corps	TPU
Matière écrou moleté	zamac, nickelé
Remarques	
Unité d'emballage	1 pièces

E10977



Câble avec prise femelle

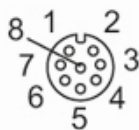
ADOGH080MSS0010A06

Raccordement électrique

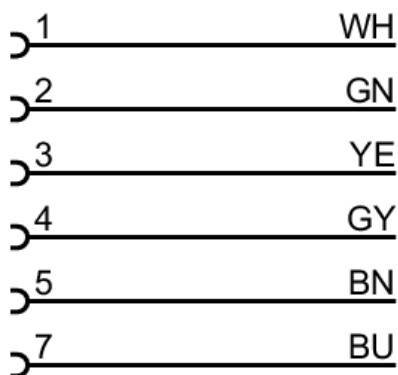
Câble: 10 m, PUR, noir, Ø 6 mm; 6 x 0,34 mm² (42 x Ø 0,1 mm)

Raccordement électrique - Connecteur femelle

Connecteur: 1 x M12, droit; codage: A; Corps: TPU; Verrouillage: zamac, nickelé



Raccordement



Couleurs des fils conducteurs :

BN =	brun
BU =	bleu
GN =	vert
GY =	gris
WH =	blanc
YE =	jaune