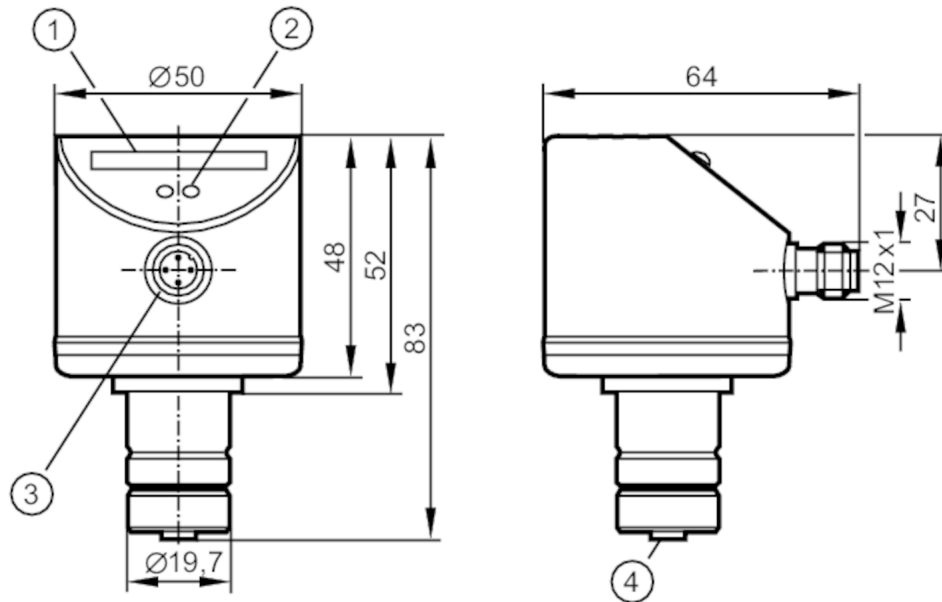




## Boîtier de contrôle pour capteurs de débit

SRM12XXBFPKG/



- 1 rampe de LED
- 2 bouton de réglage
- 3 prise pour alimentation en tension et signaux de sorties
- 4 raccordement pour capteur de débit



### Application

Application: Surveillance du débit; Surveillance du câble

### Données électriques

Tension d'alimentation [V]	19...36 DC
Consommation [mA]	< 70
Classe de protection	III
Protection inversion de polarité	oui
Retard à la disponibilité [s]	10
Nombre de voies	1

### Sorties

Technologie	PNP
Chute de tension max. sortie de commutation DC [V]	2,5
Courant de sortie (au maintien) de la sortie de commutation DC [mA]	250
Fonction de commutation surveillance du débit	sortie commute en cas de débit : FERMEE en cas de fonction de sortie = normalement ouvert / OUVERTE en cas de fonction de sortie = normalement fermé
Protection courts-circuits	oui
Protection surcharges	oui

### Logiciel / programmation

Réglage du seuil de commutation	bouton-poussoir
---------------------------------	-----------------

# SR5900



## Boîtier de contrôle pour capteurs de débit

SRM12XXBFPKG/

### Conditions d'utilisation

Température ambiante	[°C]	-20...60
Indice de protection		IP 67; (avec connecteur vissé)

### Tests / homologations

CEM	EN 61000-4-2 ESD	4 kV CD / 8 kV AD
	EN 61000-4-3 rayonnement HF	10 V/m
	EN 61000-4-4 Burst	2 kV
	EN 61000-4-6 parasites HF conduits par le câble	10 V
Tenue aux chocs	DIN IEC 68-2-27	30 g (6 ms)
Tenue aux vibrations	DIN IEC 68-2-6	5 g (55...2000 Hz)
MTTF	[Années]	342

### Données mécaniques

Poids	[g]	225,5
Boîtier		cylindrique
Dimensions	[mm]	Ø 50 / L = 83
Matières		inox (1.4404 / 316L); inox (1.4301/304); PC; PBT GF20; EPDM/X; laiton

### Afficheurs / éléments de service

Indication	Fonction	LED, bargraph
	état de commutation	LED, orange clignotant en cas de rupture d'un fil

### Remarques

Remarques	Raccordement pour capteurs de débit sans protection contre les courts-circuits / sans protection contre l'inversion de polarité
	Le capteur de débit doit être raccordé directement au boîtier de contrôle.
	Un raccordement par rallonge n'est pas permis.
Unité d'emballage	1 pièces

### Raccordement électrique

Connecteur: 1 x M12; codage: A



# SR5900



## Boîtier de contrôle pour capteurs de débit

SRM12XXBFPKG/

### Raccordement

