

UPCV3K 4-G-7,62 - Durchgangsklemme



1838381

<https://www.phoenixcontact.com/de/produkte/1838381>

Bitte beachten Sie, dass die in diesem PDF-Dokument angezeigten Daten aus unserem Online-Katalog generiert wurden. Bitte finden Sie die vollständigen Daten in der Benutzer-Dokumentation. Es gelten unsere Allgemeinen Nutzungsbedingungen für Downloads.



Durchgangsklemme, Nennspannung: 800 V, Nennstrom: 20 A, Anzahl der Anschlüsse: 4, Polzahl: 1, Anschlussart: Schraub- / Steckanschluss, Querschnitt: 0,2 mm² - 4 mm², Montageart: NS 35/7,5, NS 35/15, NS 32, Farbe: grau

Ihre Vorteile

- Steckkompatibel zur PC 4- und PC 5-Steckerfamilie
- Rüttelsichere Verbindung durch anreihbare Flanschklemmen (-F)
- Zur Montage auf Tragschiene NS 35/... und NS 15... nach EN 60715 - oder bei der UPCV3K 4-G-7,62 - zur Montage auf der NS 35/... - bzw. NS 32-Tragschiene
- UPCV3K bietet pro Klemmstelle drei Steckerabgänge

Kaufmännische Daten

Artikelnummer	1838381
Verpackungseinheit	50 Stück
Mindestbestellmenge	50 Stück
Verkaufsschlüssel	A1 - Reihenklemmen
Produktschlüssel	BE1241
GTIN	4017918134358
Gewicht pro Stück (inklusive Verpackung)	16,18 g
Gewicht pro Stück (exklusive Verpackung)	16,203 g
Zolltarifnummer	85369010
Ursprungsland	PL

Technische Daten

Hinweise

Allgemein	Strom und Spannung werden durch den eingesetzten Stecker bestimmt.
-----------	--

Artikeleigenschaften

Produkttyp	Steckbare Klemme
Produktfamilie	PCVK 4
Polzahl	1
Rastermaß	7,62 mm
Anzahl der Anschlüsse	4
Anzahl der Reihen	1
Potenziale	1

Elektrische Eigenschaften

Maximale Verlustleistung bei Nennbedingung	1,02 W
--	--------

Anschlussdaten

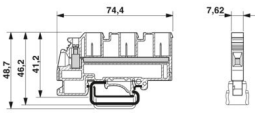
Anzahl der Anschlüsse pro Etage	4
Nennquerschnitt	4 mm ²
Anschlussart	Schraub- / Steckanschluss
Schraubengewinde	M3
Anzugsdrehmoment	0,5 ... 0,6 Nm
Abisolierlänge	10 mm
Leiterquerschnitt starr	0,2 mm ² ... 4 mm ²
Leiterquerschnitt AWG	24 ... 12 (umgerechnet nach IEC)
Leiterquerschnitt flexibel	0,2 mm ² ... 4 mm ²
Leiterquerschnitt flexibel [AWG]	24 ... 12 (umgerechnet nach IEC)
Leiterquerschnitt flexibel (Aderendhülse ohne Kunststoffhülse)	0,2 mm ² ... 4 mm ²
Leiterquerschnitt flexibel (Aderendhülse mit Kunststoffhülse)	0,25 mm ² ... 4 mm ²
Leiterquerschnitt flexibel (2 Leiter gleichen Querschnitts m. TWIN-Aderendhülse mit Kunststoffhülse)	0,5 mm ² ... 2,5 mm ²
2 Leiter gleichen Querschnitts starr	0,25 mm ² ... 2,5 mm ²
2 Leiter gleichen Querschnitts AWG starr	24 ... 14 (umgerechnet nach IEC)
2 Leiter gleichen Querschnitts flexibel	0,25 mm ² ... 2,5 mm ²
2 Leiter gleichen Querschnitts AWG flexibel	24 ... 14 (umgerechnet nach IEC)
2 Leiter gleichen Querschnitts flexibel m. Aderendhülse ohne Kunststoffhülse	0,25 mm ² ... 1,5 mm ²
2 Leiter gleichen Querschnitts flexibel m. TWIN-Aderendhülse mit Kunststoffhülse	0,5 mm ² ... 2,5 mm ²
Nennstrom	20 A
Belastungsstrom maximal	20 A (bei 4 mm ² Leiterquerschnitt)
Nennspannung	800 V

UPCV3K 4-G-7,62 - Durchgangsklemme

1838381

<https://www.phoenixcontact.com/de/produkte/1838381>

Maße

Maßzeichnung	
Breite	7,6 mm
Höhe	74,4 mm
Tiefe auf NS 32	46,2 mm
Tiefe auf NS 35/7,5	41,2 mm
Tiefe auf NS 35/15	48,7 mm
Rastermaß	7,62 mm

Materialangaben

Farbe	grau (RAL 7042)
Brennbarkeitsklasse nach UL 94	V0
Isolierstoffgruppe	I
Isolierstoff	PA
Kontaktoberfläche	Zinn Sn
Statischer Isolierstoffeinsatz in Kälte	-60 °C
Temperatur Index Isolierstoff (DIN EN 60216-1 (VDE 0304-21))	130 °C
Relativer Isolierstoff Temperatur Index (Elec., UL 746 B)	130 °C
Brandschutz für Schienenfahrzeuge (DIN EN 45545-2) R22	HL 1 - HL 3
Brandschutz für Schienenfahrzeuge (DIN EN 45545-2) R23	HL 1 - HL 3
Brandschutz für Schienenfahrzeuge (DIN EN 45545-2) R24	HL 1 - HL 3
Brandschutz für Schienenfahrzeuge (DIN EN 45545-2) R26	HL 1 - HL 3
Wärmeabgabe kalorimetrisch NFPA 130 (ASTM E 1354)	28 MJ/kg
Oberflächen Flammbarkeit NFPA 130 (ASTM E 162)	bestanden
Spezifisch optische Rauchgasdichte NFPA 130 (ASTM E 662)	bestanden
Rauchgastoxizität NFPA 130 (SMP 800C)	bestanden

Elektrische Prüfungen

Stoßspannungsprüfung

Ergebnis	Prüfung bestanden
Kurzzeitstromfestigkeit 4 mm ²	0,48 kA
Ergebnis	Prüfung bestanden

Betriebsfrequente Spannungsfestigkeit

Prüfspannung Sollwert	1,89 kV
Ergebnis	Prüfung bestanden

Mechanische Eigenschaften

Mechanische Daten

Offene Seitenwand	Nein
-------------------	------

Mechanische Prüfungen

Befestigung auf dem Träger

Tragschiene/Befestigungsauflage	NS 35
Ergebnis	Prüfung bestanden

Umwelt- und Lebensdauerbedingungen

Nadelflammenprüfung

Einwirkdauer	30 s
Ergebnis	Prüfung bestanden

Schwingen/Breitbandrauschen

Prüfspezifikation	DIN EN 50155 (VDE 0115-200):2018-05
Spektrum	Lebensdauerprüfung Kategorie 1, Klasse B, am Fahrzeugkasten angebaut
Frequenz	$f_1 = 5 \text{ Hz}$ bis $f_2 = 150 \text{ Hz}$
ASD-Pegel	$0,964 \text{ (m/s}^2\text{)}^2\text{/Hz}$
Beschleunigung	0,58g
Prüfdauer je Achse	5 h
Prüfrichtungen	X-, Y- und Z-Achse
Ergebnis	Prüfung bestanden

Schocken

Schockform	Halbsinus
Beschleunigung	5g
Schockdauer	30 ms
Anzahl der Schocks je Richtung	3
Prüfrichtungen	X-, Y- und Z-Achse (pos. und neg.)
Ergebnis	Prüfung bestanden

Umgebungsbedingungen

Umgebungstemperatur (Betrieb)	-60 °C ... 100 °C (max. Betriebstemperaturbereich inkl. Eigenerwärmung, siehe Deratingkurve)
Umgebungstemperatur (Lagerung/Transport)	-25 °C ... 60 °C (für kurze Zeit, nicht über 24 h, -60 °C bis +70 °C)
Umgebungstemperatur (Montage)	-5 °C ... 70 °C
Umgebungstemperatur (Betätigung)	-5 °C ... 70 °C
Zulässige Luftfeuchtigkeit (Betrieb)	20 % ... 90 %
Zulässige Luftfeuchtigkeit (Lagerung/Transport)	30 % ... 70 %

Montage

Montageart	NS 35/7,5
	NS 35/15

UPCV3K 4-G-7,62 - Durchgangsklemme

1838381

<https://www.phoenixcontact.com/de/produkte/1838381>



NS 32

UPCV3K 4-G-7,62 - Durchgangsklemme

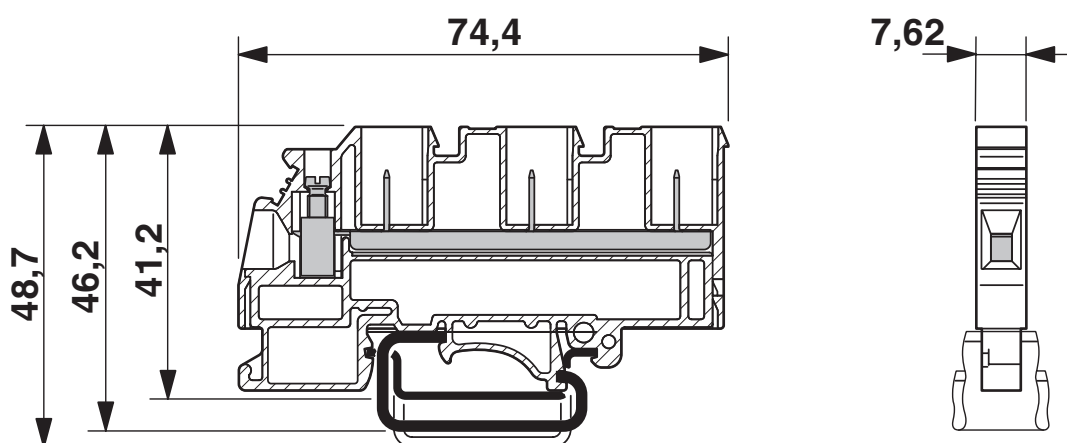
1838381

<https://www.phoenixcontact.com/de/produkte/1838381>



Zeichnungen

Maßzeichnung



UPCV3K 4-G-7,62 - Durchgangsklemme



1838381

<https://www.phoenixcontact.com/de/produkte/1838381>

Zulassungen

☞ Zum Herunterladen von Zertifikaten besuchen Sie die Produktdetailseite: <https://www.phoenixcontact.com/de/produkte/1838381>



EAC

Zulassungs-ID: KZ7500651131219505



cULus Recognized

Zulassungs-ID: E60425

	Nennspannung U_N	Nennstrom I_N	Querschnitt AWG	Querschnitt mm^2
B				
	300 V	30 A	30 - 10	-
C				
	300 V	30 A	30 - 10	-
D				
	600 V	5 A	30 - 10	-

UPCV3K 4-G-7,62 - Durchgangsklemme



1838381

<https://www.phoenixcontact.com/de/produkte/1838381>

Klassifikationen

ECLASS

ECLASS-13.0	27250117
ECLASS-15.0	27250117

ETIM

ETIM 9.0	EC000897
----------	----------

UNSPSC

UNSPSC 21.0	39121400
-------------	----------

Environmental product compliance

EU RoHS

Erfüllt die Anforderungen nach RoHS-Richtlinie	Ja
Ausnahmeregelungen soweit bekannt	6(c)

China RoHS

Environment friendly use period (EFUP)	EFUP-50
	Eine artikelbezogene China RoHS Deklarationstabelle finden Sie im Downloadbereich zum jeweiligen Artikel unter „Herstellereklärung“. Für alle Artikel mit EFUP-E wird keine China RoHS Deklarationstabelle ausgestellt und benötigt.

EU REACH SVHC

Hinweis auf REACH-Kandidatenstoff (CAS-Nr.)	Lead(CAS-Nr.: 7439-92-1)
SCIP	4f62a47c-2386-413a-9b14-2453ef4cade3