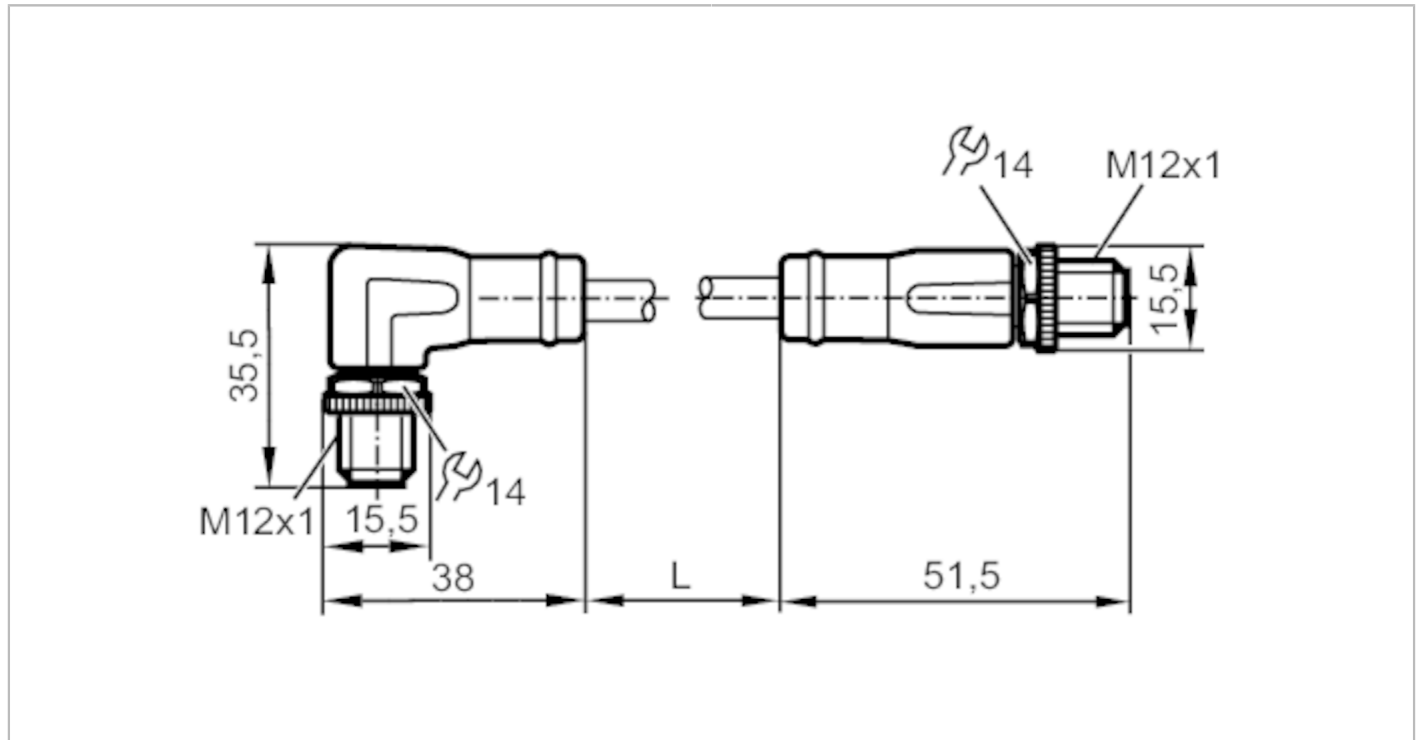


EVC913



Câble de connexion

VSTGN040MSS0002K04STAN040MSS



Application	
Caractéristique spécifique	Sans silicone; Sans halogène; contacts dorés; câble blindé; Aptitude pour des câbles en mouvement
Version	câble Ethernet, codage D
Application	Industrial Ethernet; CAT5/CAT5e; 100 Mbit/s; Applications industrielles / automatisation industrielle
Sans silicone	oui
Données électriques	
Tension d'alimentation [V]	30 AC / 60 DC
Classe de protection	III
Courant de sortie total [A]	4
Conditions d'utilisation	
Température ambiante [°C]	-25...90
Température ambiante en mouvement [°C]	-25...90
Indice de protection	IP 65; IP 67
Données mécaniques	
Poids [g]	161
Matière du corps	TPU
Matière écrou moleté	laiton, nickelé
Aptitude pour des câbles en mouvement	oui



Câble de connexion

VSTGN040MSS0002K04STAN040MSS

Aptitude pour des câbles en mouvement	rayon de courbure en cas de pose flexible	min. 10 x diamètre du câble
	vitesse de passage	max. 3,3 m/s pour une longueur de passage horizontale et une accélération max. de 5 m/s ²
	cycles de courbure	> 3 Mio.
	sollicitation de torsion	± 180 °/m

Remarques

Unité d'emballage	1 pièces
-------------------	----------

Raccordement électrique - connecteur

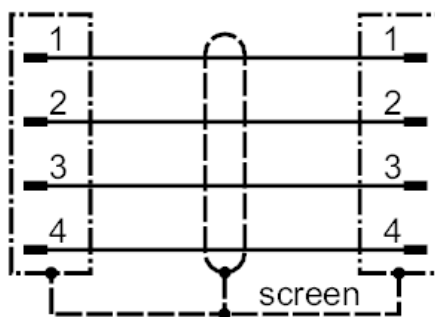
Connecteur: 1 x M12, coudé; codage: D; Corps: TPU, noir; Verrouillage: laiton, nickelé; Contacts: doré; Couple de serrage: 0,6...1,2 Nm; Prolongateur blindé: blindage raccordé



Raccordement électrique

Câble: 2 m, PUR, Sans halogène, vert, Ø 6,5 mm, blindé; PROFINET Type C; 4 x 0,34 mm² (7 x Ø 0,25 mm)

Raccordement



Raccordement électrique - connecteur

Connecteur: 1 x M12, droit; codage: D; Corps: TPU, noir; Verrouillage: laiton, nickelé; Contacts: doré; Couple de serrage: 0,6...1,2 Nm; Prolongateur blindé: blindage raccordé

